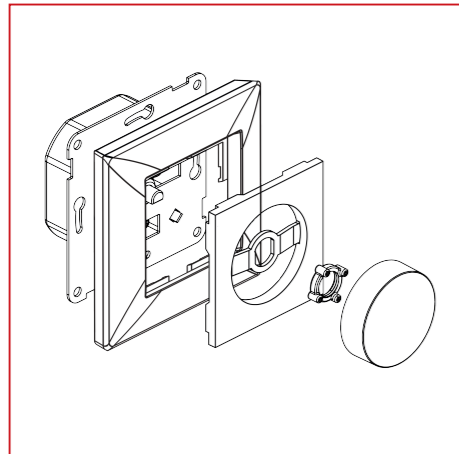
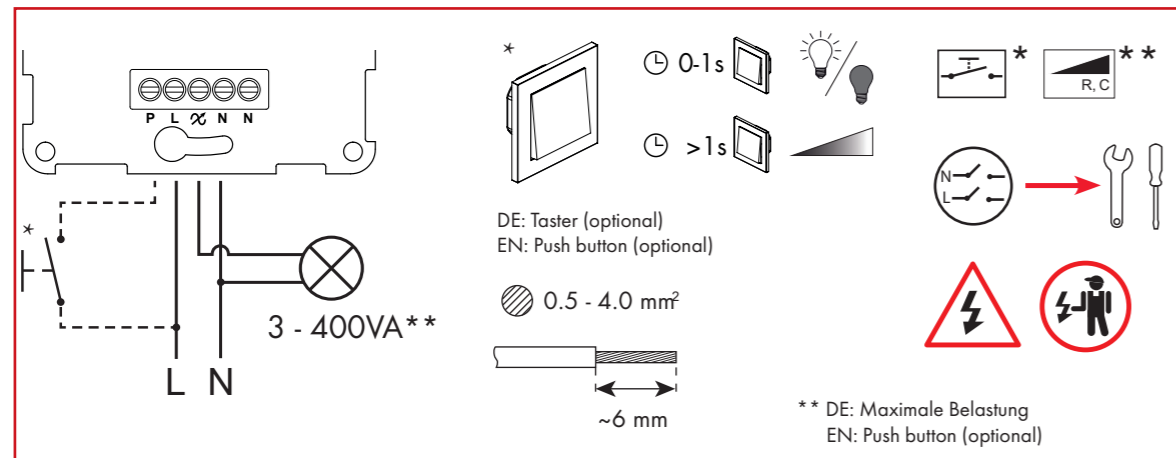


Bedienungsanleitung / Manual: LED-Dimmer EV103025--

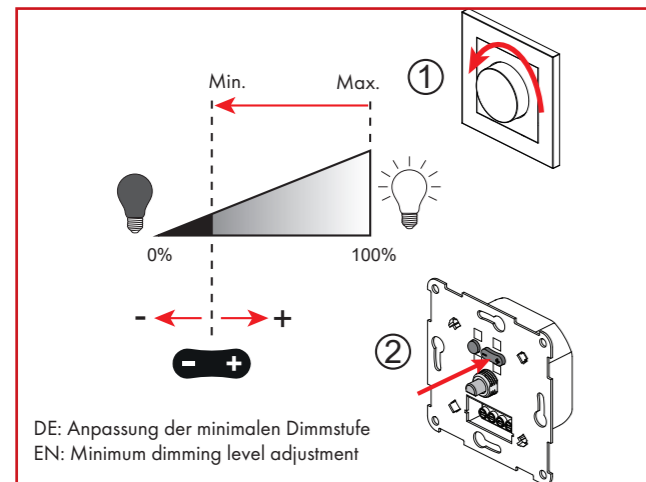
Montage / Mounting



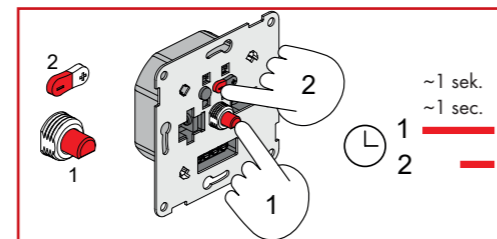
Anschlussplan / Connection diagram



Anpassung der minimalen Dimmstufe
Minimum dimming level adjustment

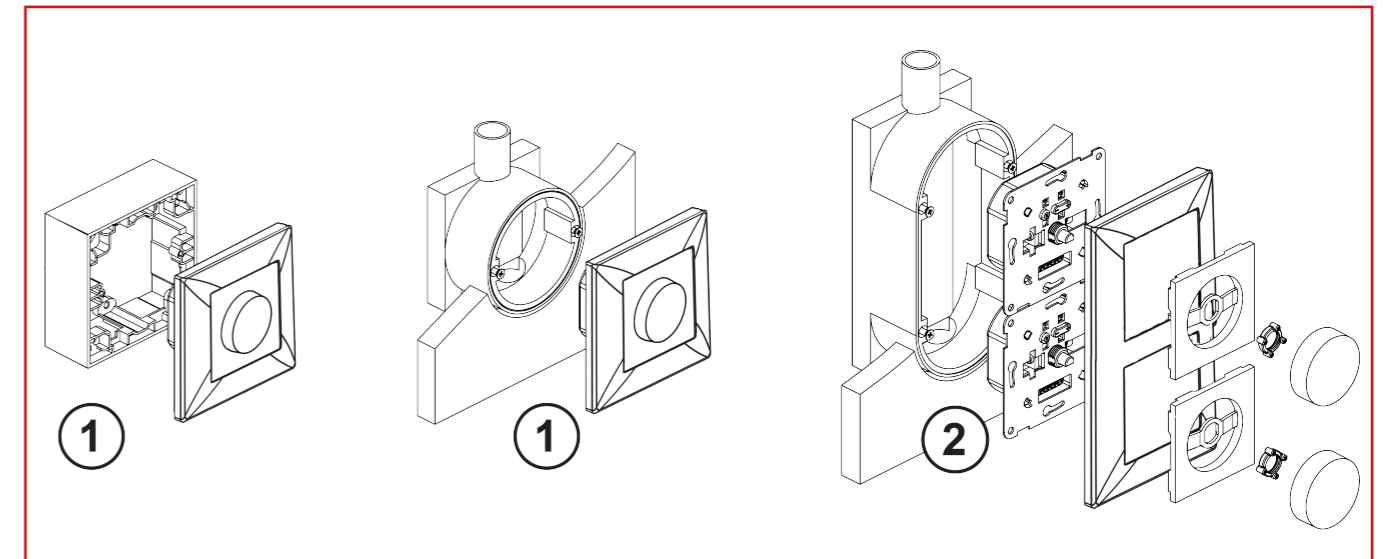
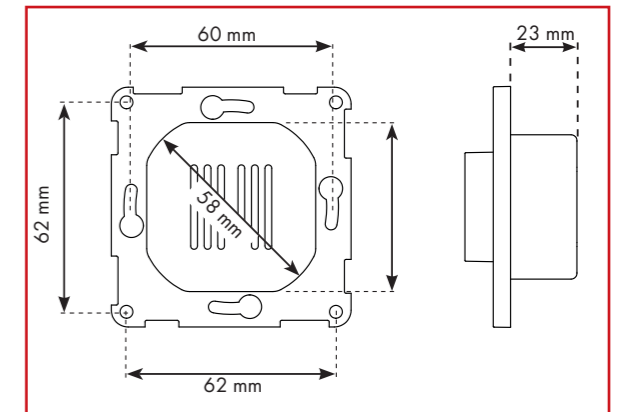


Zurücksetzen / Reset



Technische Daten / Technical Data

Nennspannung / Nominal voltage: 220-240V, 50/60Hz
Betriebstemperatur / Operating temperature: 0-35°C
Maximale Last / Maximum load: 3-400VA
Belastungsarten / Load types: R, C



Belastungsart Load type	R	C	R+C	L
1 Ein Dimmer Single dimmer	max. 400W	max. 320VA	max. 320VA	✗
2 Zwei oder mehr Dimmer Two or more dimmers	max. 300W/pc	max. 240VA/pc	max. 240VA/pc	✗

