

## FI-Schutzschalter Serie BCFO, 10kA, Typ A, Bauart S



BC064110

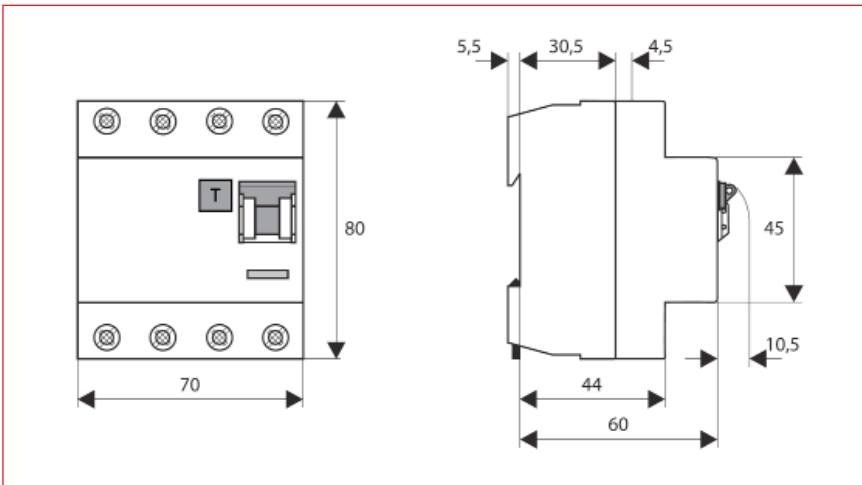
### Schrack-Info

- Typ A - pulsstromsensitiv
- Bauart S selektiv, stromstoßfest (5kA - 8/20)
- Netzspannungsunabhängig <br> • Sichtfenster mit farbiger (rot/grün) Kontaktstellungsanzeige
- Meistverwendetes Zubehör: Hilfskontakt 1S/1Ö BD900002

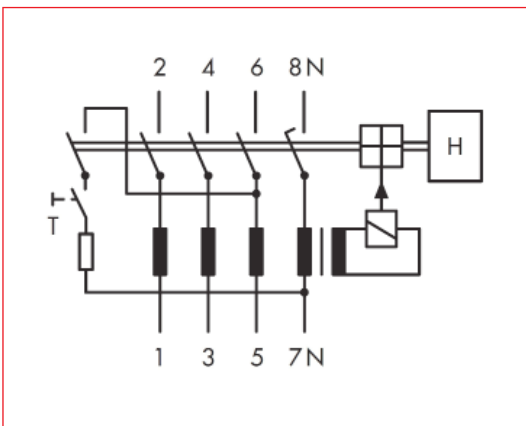
Produktnorm:	ÖVE/ÖNORM EN 61008	
Pole	4-polig	
Bemessungsspannung Us: 4-polig	230/400 und 240/415V-AC	
Bemessungsfrequenz:	50/60Hz	
Nennstrom In:	40A, 63A, 80A, 100A	
Type der Fehlerstromerkennung:	A (pulsstromsensitiv)	
Bemessungsfehlerströme $I_{mm}<sub>B;sub>/I_{B;sub}>$ :	100mA, 300mA	
Bauart:	S nach ÖVE/ÖNORM EN 61008, selektiv	
Stoßstromfestigkeit:	>5kA (8/20 $\mu$ s), Bauart S	
Auslösung:	Netzspannungsunabhängig	
Bemessungsisolationsspannung $U_i$ :	440V	
Bemessungsstromfestigkeit $U_{imp}$ :	4kV (1.2/50 $\mu$ s)	
Bemessungsschaltvermögen $I_m$ und Bemessungsfehler-schaltvermögen $I_{\Delta m}$		
$I_n = 40A$	500A	
$I_n = 63A$	630A	
$I_n = 80A$	800A	
$I_n = 100A$	1000A	
Kurzschluss festigkeit $I_{nk}$ :	10kA nach EN 61008	
max. zulässige Vorsicherung:	Überlast (OPCD):	Kurzschluss (SCPD):
$I_n = 40A$	25A gG/gL	63A gG/gL
$I_n = 63A$	40A gG/gL	63A gG/gL
$I_n = 80A$	50A gG/gL	80A gG/gL
$I_n = 100A$	63A gG/gL	100A gG/gL
vorsicherungsfeste Type $I_n = 40A$ vsf.	40A gG/gL	80A gG/gL
vorsicherungsfeste Type $I_n = 63A$ vsf.	63A gG/gL	80A gG/gL
Betriebsspannung Testkreis:	195,5 - 440V-AC	
Lebensdauer:	elektrisch $\geq$ 4.000 Wechsel, mechanisch $\geq$ 20.000 Wechsel	
Leuchtenfestigkeit:	max. 20 EVG je Phase, max. 60 je FI (typisch, handelsüblich)	
Kontaktaufstellungsanzeige:	rot / grün	
Normauslösung:	-25°C bis +40°C	
Max. zulässige Umgebungstemperatur:	-35°C bis +60°C	
Klimafestigkeit:	gemäß IEC/EN 61008	
Finger-/Handrückensicher:	nach VBG 4, ÖVE-EN 6	
Schutzart:	IP20 (eingebaut IP40)	
Gebrauchslage	beliebig	
Klemmenausführung:	Doppel-Maul- und Liftklemmen beidseitig	
Klemmquerschnitt:	1-35mm <sup>2</sup> eindrätig, 2x16mm <sup>2</sup> mehrdrätig	
Klemmschrauben:	Podzidriv PZ2	
Anzugsdrehmoment d. Klemmschrauben:	2 - 2,4Nm	
Montage:	auf DIN-Schiene durch Rast-Schnappbefestigung	
PrüfIntervall	Prüfknopf von FI-Schutzschalter 1/2 jährlich betätigen. Der Schalter muss sofort abschalten. Für diese Kontrolle ist der Anlagenbetreiber verantwortlich! Unter nicht haushaltsähnlichen Bedingungen (z.B. feuchte oder staubige Umgebung), ist es notwendig den Test in kürzeren Intervallen (monatlich) durchzuführen. Durch die Betätigung der Prüftaste „T“ wird nur die Funktion des Fehlerstrom-(FI)-Schutzschalters geprüft. Diese Prüfung ersetzt weder die Erdungswiderstandsmessung (RE), noch die ordnungsgemäße Schutzleiterzustandsprüfung, die gesondert durchgeführt werden müssen.	

FI-Schutzschalter Serie BCFO, 10kA, Typ A, Bauart S

Maßskizze

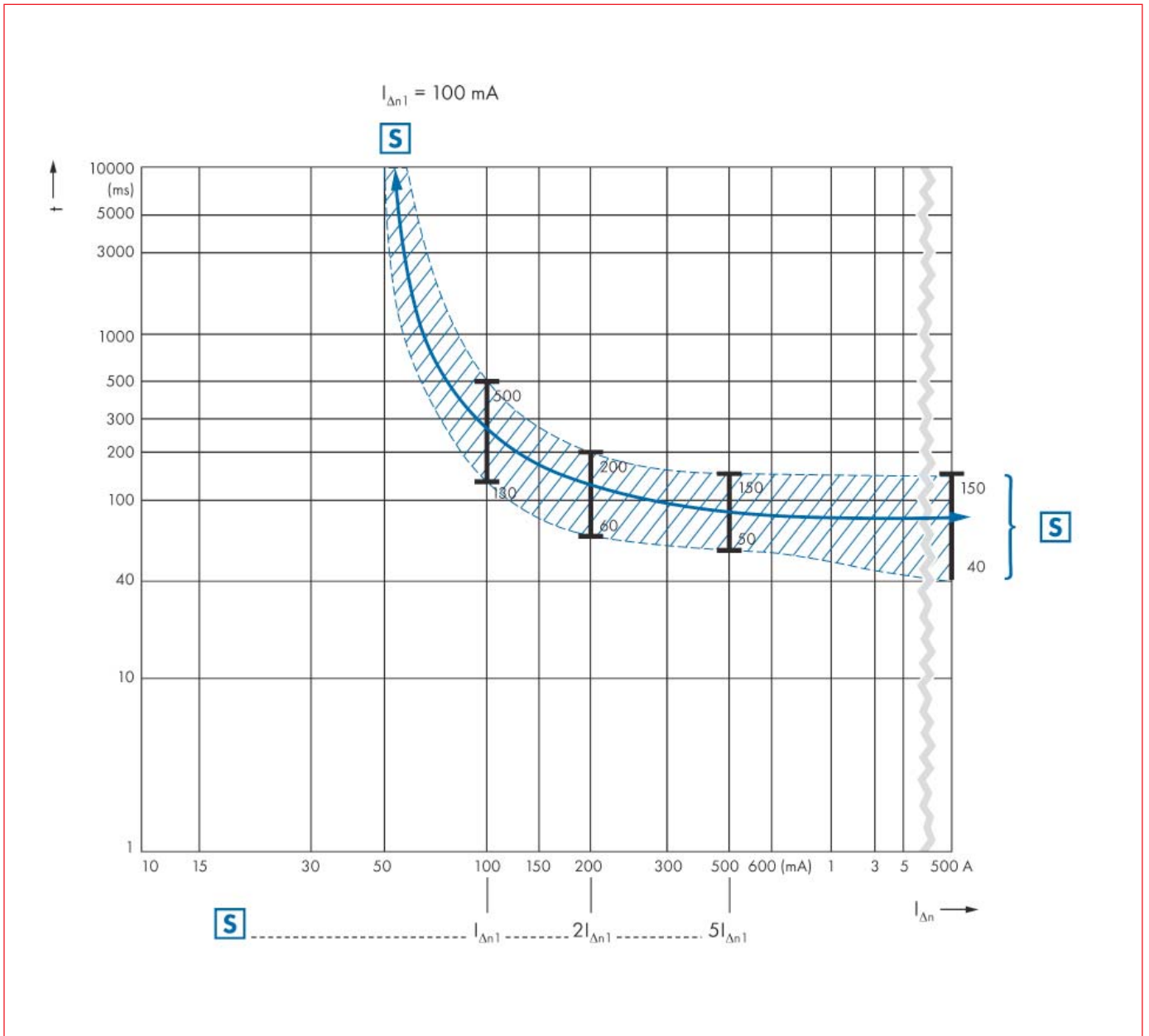


Schaltbild



FI-Schutzschalter Serie BCFO, 10kA, Typ A, Bauart S

Auslösecharakteristik S, Selektiv



Umgebungstemperatur	Ausführung											
	16A 2-polig	16A 4-polig	25A 2-polig	25A 4-polig	40A 2-polig	40A 4-polig	63A 2-polig	63A 4-polig	80A 2-polig	80A 4-polig	100A 2-polig	100A 4-polig
40°	16	16	25	25	40	40	63	63	80	80	100	100
45°	14	14	22	22	37	37	59	59	76	76	95	95
50°	11	11	19	19	33	34	55	55	72	72	90	90
55°	9	9	16	16	30	31	50	50	68	68	85	85
60°	-	-	-	-	26	27	45	45	64	64	80	80

**FI-Schutzschalter Serie BCFO, 10kA, Typ A, Bauart S**

Leiter-Querschnitt [mm <sup>2</sup> ]	Anzahl der Einzelleiter starre, einadrige Cu-Leiter					
	1	2	3	4	5	6
1,5	+	+	+	+	+	-
2,5	+	+	+	+	-	-
4	+	+	+	+	-	-
6	+	+	+	+	-	-
10	+	+	+	-	-	-
16	+	+	-	-	-	-
25	+	-	-	-	-	-
35	+	-	-	-	-	-

Leiter-Querschnitt [mm <sup>2</sup> ]	Anzahl der Einzelleiter starre, mehradrige Cu-Leiter					
	1	2	3	4	5	6
10	+	+	+	-	-	-
16	+	+	-	-	-	-
25	+	-	-	-	-	-
35	+	-	-	-	-	-

Leiter-Querschnitt [mm <sup>2</sup> ]	Anzahl der Einzelleiter flexible Cu-Leiter ohne Aderendhülse					
	1	2	3	4	5	6
1,5	-	-	-	-	+	-
2,5	-	-	+	+	-	-
4	-	+	+	+	-	-
6	-	+	+	+	-	-
10	-	+	-	-	-	-
16	-	+	-	-	-	-
25	-	-	-	-	-	-
35	-	-	-	-	-	-

Leiter-Querschnitt [mm <sup>2</sup> ]	Anzahl der Einzelleiter flexible Cu-Leiter mit Aderendhülse					
	1	2	3	4	5	6
1,5	+	-	-	-	-	-
2,5	+	-	-	-	-	-
4	+	-	-	-	-	-
6	+	-	-	-	-	-
10	+	-	-	-	-	-
16	+	-	-	-	-	-
25	+	-	-	-	-	-
35	+	-	-	-	-	-

Leiter-Querschnitt [mm <sup>2</sup> ]	Anzahl der Einzelleiter flexible Cu-Leiter ohne Aderendhülsen, zulässige Varianten								
	1	2	3	4	5	6	7	8	9
1,5	+	-	-	-	-	-	-	-	-
2,5	+	+	-	-	-	+	-	-	-
4	-	+	+	-	-	-	+	-	-
6	-	-	+	+	-	+	-	+	-
10	-	-	-	+	+	-	+	-	+
16	-	-	-	-	+	-	-	+	-
25	-	-	-	-	-	-	-	-	+
35	-	-	-	-	-	-	-	-	-

## FI-Schutzschalter 10kA, Typ A, Bauart S, Stossstromfest 100mA



BC064110

BEZEICHNUNG	VERFÜGBAR	STORE	BEST. NR.
<b>4polig</b>			
40A / 4 / 0,1A			<b>BC064110</b>
40A / 4 / 0,1A Vorsicherungsfest			<b>BC064410</b>
63A / 4 / 0,1A			<b>BC066110</b>
63A / 4 / 0,1A Vorsicherungsfest			<b>BC066610</b>

## FI-Schutzschalter 10kA, Typ A, Bauart S, Stossstromfest 300mA



BC064130

BEZEICHNUNG	VERFÜGBAR	STORE	BEST. NR.
<b>4polig</b>			
40A / 4 / 0,3A			<b>BC064130</b>
63A / 4 / 0,3A			<b>BC066130</b>
63A / 4 / 0,3A Vorsicherungsfest			<b>BC066630</b>
80A / 4 / 0,3A			<b>BC068130</b>
100A / 4 / 0,3A			<b>BC060130</b>