

DATENBLATT / DATA SHEET

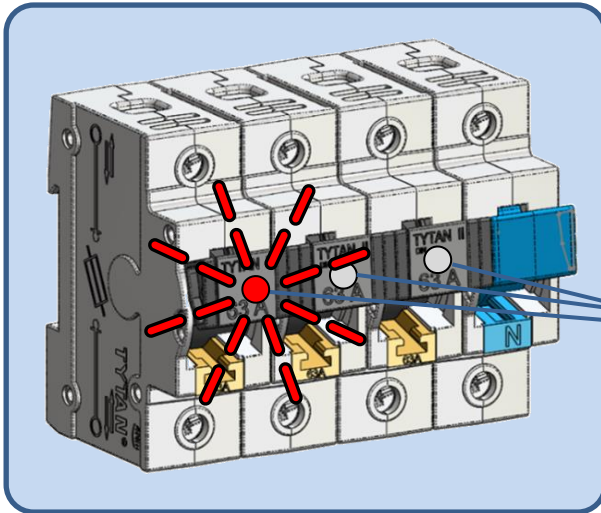
TYTAN II **TYTAN II Hauptschutz**

Version: 02.06.2023

Sicherungs-Lasttrennschalter
Fuse-Switch-disconnector

FOTO

INFO



Optische Anzeigen

BLINKMELDER

- Sicherung ausgelöst rot

Versperrbar in AUS - Position

Plombierbar in EIN / AUS - Position

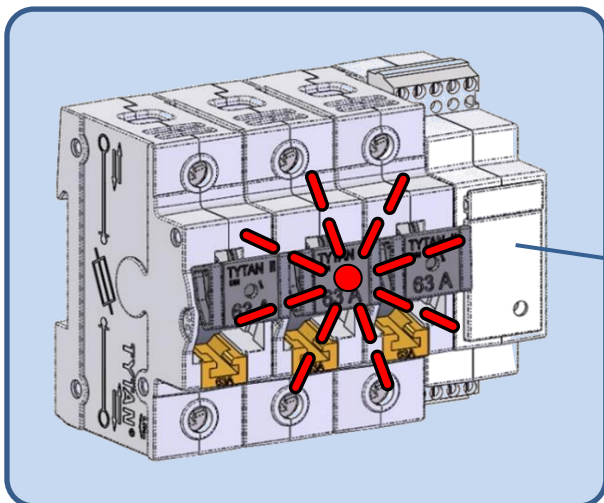
Optical indication

FLASHING INDICATOR

- Fuse-link blown red

Lock-able in OFF - position

Seal-able in ON / OFF - position

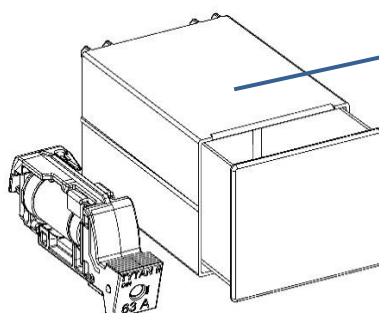


TYTAN II Hauptschutz

- Sicherungsüberwachung
- Fehlerrelais 2 Wechsler
- Kontaktstellungsmeldung
- 1 Schließer

TYTAN II Main protection

- Fuse monitoring
- Fault relay 2 CO contacts
- Contact position monitoring
- 1 NO contact



Sicherungsstecker / Fuse-plug

Nicht im Lieferumfang / Not in scope of delivery
Extra bestellen / Order separately

DATENBLATT / DATA SHEET

▶ TYTAN II **TYTAN II Hauptschutz**

○ TYPENSPEKTRUM / TYPE RANGE

Beschreibung / Description	Artikelnummer / Article no.
Bemessungsbetriebsspannung / Rated operational voltage	400 VAC 50Hz
Bemessungsbetriebsstrom / Rated operational current	250V DC, DC 20B D0 2-63A
1 polig / 1 pole	IS504700-A
2 polig / 2 poles	IS504701-A
3 polig / 3 pole	IS504702-A
1 polig + N / 1 pole + N	IS504703-A
3 polig + N / 3 poles + N	IS504704-A
3 polig + PEN / 3 poles + PEN	IS504730--

TYTAN II Hauptschutz / TYTAN II Main protection

AC

AC-Anwendung / AC application

Beschreibung / Description	Artikelnummer / Article no.
Bemessungsbetriebsspannung / Rated operational voltage	50-230/400 VAC 50Hz
1 polig / 1 pole	IS504707--
2 polig / 2 poles	IS504706--
3 polig / 3 poles	IS504705--
1 polig + N / 1 pole + N	IS504708--
3 polig + N / 3 poles + N	IS504709--

Bemessungsbetriebsspannung / Rated operational voltage	24-60 VAC 50Hz
1 polig / 1 pole	IS504D08--
2 polig / 2 poles	IS504D09--

DC-Anwendung / DC application

DC

Beschreibung / Description	Artikelnummer / Article no.
Bemessungsbetriebsspannung / Rated operational voltage	50-110 VDC 1polig / 1 pole 50-250 VDC 2polig / 2 pole
1 polig / 1 pole	IS504707--
2 polig / 2 poles	IS504706--
Bemessungsbetriebsspannung / Rated operational voltage	24-60 VDC
1 polig / 1 pole	IS504D08--
2 polig / 2 poles	IS504D09--

DATENBLATT / DATA SHEET

▶ TYTAN II **TYTAN II Hauptschutz**

○ TYPENSPEKTRUM / TYPE RANGE



Sicherungsstecker / Fuse-plug

Mit integriertem Blinkmelder / With integrated flashing-indicator



Beschreibung / Description	In	Betriebsklasse / Operating class	Artikelnummer / Article no.
Bemessungsbetriebsspannung / Rated operational voltage		50-400 V AC, 50-250 V DC	
3 Blinkstecker / Flashing plug	2A	gG	rosa / pink IS504710-A
3 Blinkstecker / Flashing plug	4A	gG	braun / brown IS504711-A
3 Blinkstecker / Flashing plug	6A	gG	grün / green IS504712-A
3 Blinkstecker / Flashing plug	10A	gG	rot / red IS504713-A
3 Blinkstecker / Flashing plug	13A	gG	schwarz / black -
3 Blinkstecker / Flashing plug	16A	gG	grau / grey IS504714-A
3 Blinkstecker / Flashing plug	20A	gG	blau / blue IS504715-A
3 Blinkstecker / Flashing plug	25A	gG	gelb / yellow IS504716-A
3 Blinkstecker / Flashing plug	32A	gG	violett / violet -
3 Blinkstecker / Flashing plug	35A	gG	schwarz / black IS504717-A
3 Blinkstecker / Flashing plug	40A	gG	grün / green -
3 Blinkstecker / Flashing plug	50A	gG	weiß / white IS504718-A
3 Blinkstecker / Flashing plug	63A	gG	Kupfer / Copper IS504719-A

Sicherungsstecker / Fuse-plug

Mit integriertem Blinkmelder / With integrated flashing-indicator



Beschreibung / Description	In	Betriebsklasse / Operating class	Artikelnummer / Article no.
Bemessungsbetriebsspannung / Rated operational voltage		24-60 V AC, 24-60 V DC	
3 Blinkstecker / Flashing plug	1A	gG	orange / orange -
3 Blinkstecker / Flashing plug	2A	gG	rosa / pink IS504D02-A
3 Blinkstecker / Flashing plug	4A	gG	braun / brown IS504D04-A
3 Blinkstecker / Flashing plug	6A	gG	grün / green IS504D06-A
3 Blinkstecker / Flashing plug	10A	gG	rot / red IS504D10-A
3 Blinkstecker / Flashing plug	13A	gG	schwarz / black IS504D13-A
3 Blinkstecker / Flashing plug	16A	gG	grau / grey IS504D16-A
3 Blinkstecker / Flashing plug	20A	gG	blau / blue IS504D20-A
3 Blinkstecker / Flashing plug	25A	gG	gelb / yellow IS504D25-A
3 Blinkstecker / Flashing plug	32A	gG	violett / violet IS504D32-A
3 Blinkstecker / Flashing plug	35A	gG	schwarz / black IS504D35-A
3 Blinkstecker / Flashing plug	40A	gG	grün / green IS504D40-A
3 Blinkstecker / Flashing plug	50A	gG	weiß / white IS504D50-A
3 Blinkstecker / Flashing plug	63A	gG	Kupfer / Copper IS504D63-A

DATENBLATT / DATA SHEET

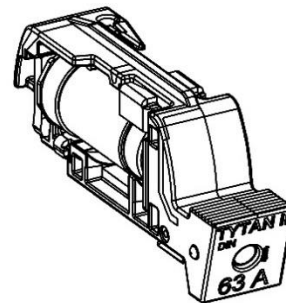
▶ TYTAN II **TYTAN II Hauptschutz**

○ TYPENSPEKTRUM / TYPE RANGE

AUSWAHLTABELLE / SELECTION TABLE

Sicherungsstecker / Fuse-plug

Auswahlmatrix		24-60V AC	50-230/400V AC	24-60V DC	50-110V DC	50-220V DC*
1-polig 1 pole	IS504700-A	IS504Dxx AC 22B 63A	IS5047xx AC 22B 63A	IS504Dxx DC 21B 63A	IS5047xx DC 21B 63A	
	IS504D08--	IS504Dxx AC 22B 63A		IS504Dxx DC 21B 63A		
	IS504707--		IS5047xx AC 22B 63A		IS5047xx DC 21B 63A	
2-polig 2 poles	IS504701-A	IS504Dxx AC 22B 63A	IS5047xx AC 22B 63A	IS504Dxx DC 21B 63A		IS5047xx DC 21B 63A
	IS504D09--	IS504Dxx AC 22B 63A		IS504Dxx DC 21B 63A		
	IS504706--		IS5047xx AC 22B 63A			26xx DC 21B 63A
3-polig 3 poles	IS504702-A	IS504Dxx AC 22B 63A	IS5047xx AC 22B 63A	*250V DC, DC 20B 63A		
	-	IS504Dxx AC 22B 63A				
	IS504705--		IS5047xx AC 22B 63A			
1-polig+N 1 pole+N	IS504703-A	IS504Dxx AC 22B 63A	IS5047xx AC 22B 63A			
	IS504708--		26xx AC 22B 63A			
3-polig+N 3 pole+N	IS504704-A	IS504Dxx AC 22B 63A	IS5047xx AC 22B 63A			
	IS504709--		IS5047xx AC 22B 63A			



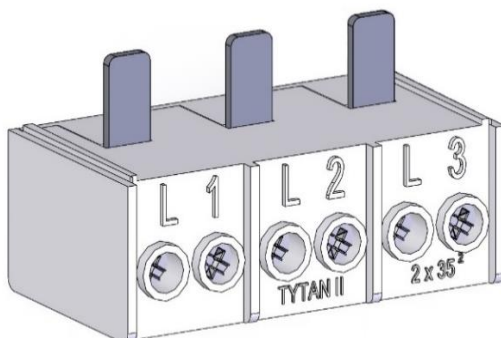
○ ZUBEHÖR / ACCESSORIES

Beschreibung / Description

Artikelnummer / Article no.

Doppelklemme / Double terminal

3x2x1,5...35mm² **IS504722--**



DATENBLATT / DATA SHEET

▶ TYTAN II **TYTAN II Hauptschutz**

○ ZUBEHÖR / ACCESSORIES

Einschaltsperrre / **Switch-on lock**

Zylinderschloss / **cylinder lock**

Beschreibung / Description		Artikelnummer / Article no.
5 A 5	schwarz / black	-
5 A 4	blau / blue	IS504720--
5 A 3	grün / green	-
5 A 1	gelb / yellow	-
5 A 2	rot / red	-

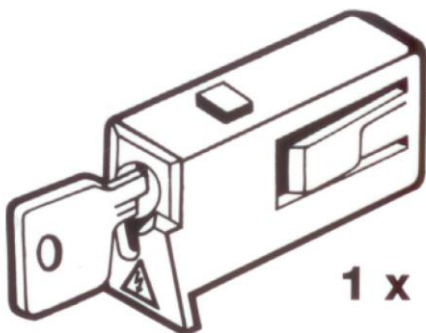
Kunststoffschloss / **Plastic lock**

Beschreibung / Description		Artikelnummer / Article no.
Einheitlich / uniform	schwarz / black	-
Einheitlich / uniform	blau / blue	IS504721--
Einheitlich / uniform	grün / green	-
Einheitlich / uniform	gelb / yellow	-
Einheitlich / uniform	rot / red	-

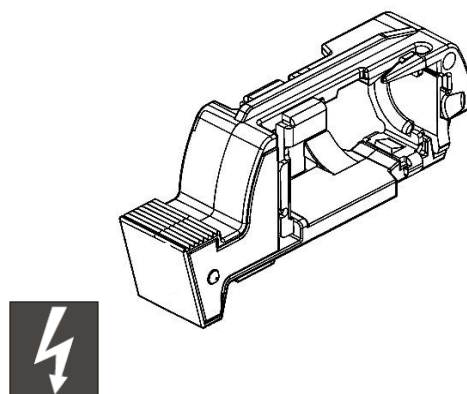
Schaltbrücken / **Solid links**

Beschreibung / Description		Artikelnummer / Article no.
63 A	Aufdruck Elektroblitz / Marking electric lightning	IS504725--

IS504720--



IS504725--



DATENBLATT / DATA SHEET

▶ **TYTAN II** **TYTAN II Hauptschutz**

Version: 02.06.2023

○ ELEKTRISCH / ELECTRICAL PROPERTIES

Geprüft / approved acc. to	IEC/EN 60947-3
Geeignet für Komponenten nach Suitable for components acc. to	IEC/EN 60269-3 (DIN VDE 0636-3)

Bedienung durch Laien ist zulässig gemäß To be operated by ordinary persons acc. to	IEC/EN 61439-3 (VDE 0660-600-3)
---	--

Polzahlen / Poles	1P, 2P, 3P, 1P+N, 3P+N, 3P+PEN			
Bemessungsbetriebsspannung Rated operational voltage	U_e	D0	400	VAC
	DC 20B	Pro Pol / per pole	250	VDC
	DC 21B	Pro Pol / per pole	110	VDC

TYTAN II Hauptschutz				
IS504D08, IS504D09	AC 22B, DC 21B		24-60	V
AC/DC IS504705-IS504709	AC 22B		50-400	VAC
IS504707, IS504706	DC 21B	Pro Pol / per pole	50-110	VDC

Bemessungsbetriebsstrom Rated operational current	I_e	D0	63	A
--	-------	----	----	---

Bemessungsdauerstrom Rated uninterrupted current	I_u	D0	63	A
---	-------	----	----	---

Bedingter Bemessungskurzschlussstrom Rated conditional short-circuit current	I_q		50	kA_{eff} $kA_{r.m.s.}$
---	-------	--	----	-----------------------------

Bemessungsstoßspannungsfestigkeit Rated short-circuit making capacity	U_{imp}		6	kV
--	-----------	--	---	----

Bemessungsisolationsspannung Rated insulation voltage	U_i		690	V
--	-------	--	-----	---

Überspannungskategorie Overvoltage category			IV	
--	--	--	----	--

Kriechstromfestigkeit Comparative tracking index	CTI		600	
---	-----	--	-----	--

Gebrauchskategorie Utilization category		AC 22B	63A/	400V
		DC 21B	63A/	110V

Verlustleistung pro Strombahn ohne Sicherung Power loss per current path without fuse-link	bei I_e	L1, L2, L3	1,1	W
	at I_e	N	1	W

Max. zulässige Verlustleistung der Sicherung Max. permissible power loss of fuse-links	P_n		5,5	W
---	-------	--	-----	---

BLINKFUNKTION / FLASHING INDIKATION

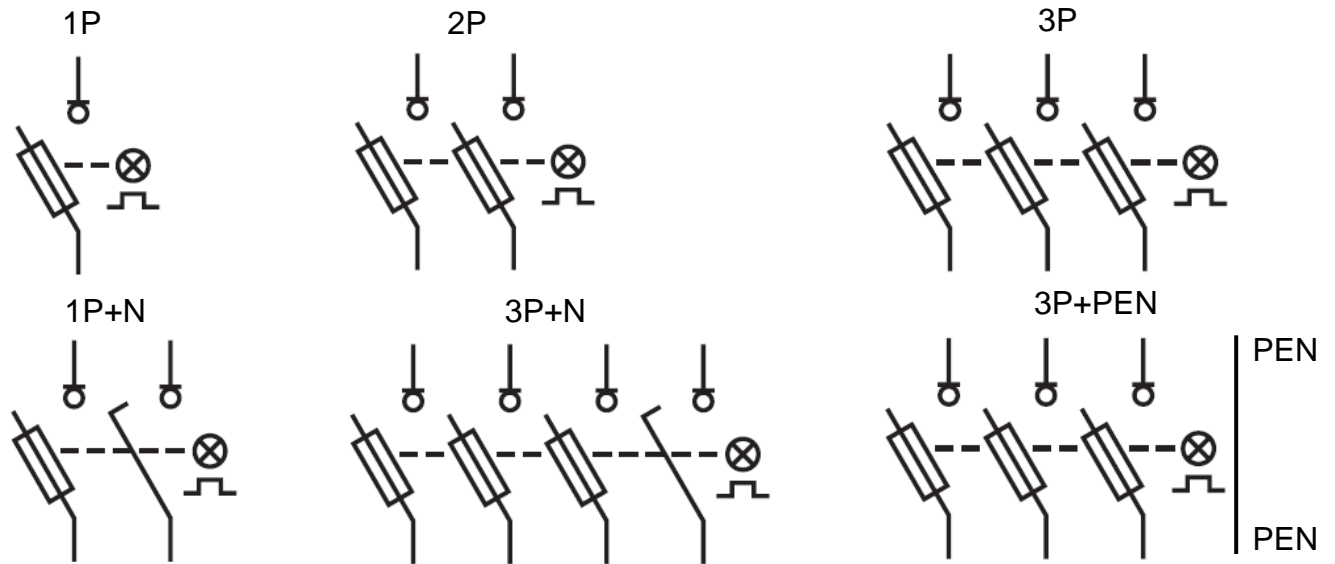
Siehe Sicherungsstecker
[See Fuse-plug](#)

DATENBLATT / DATA SHEET

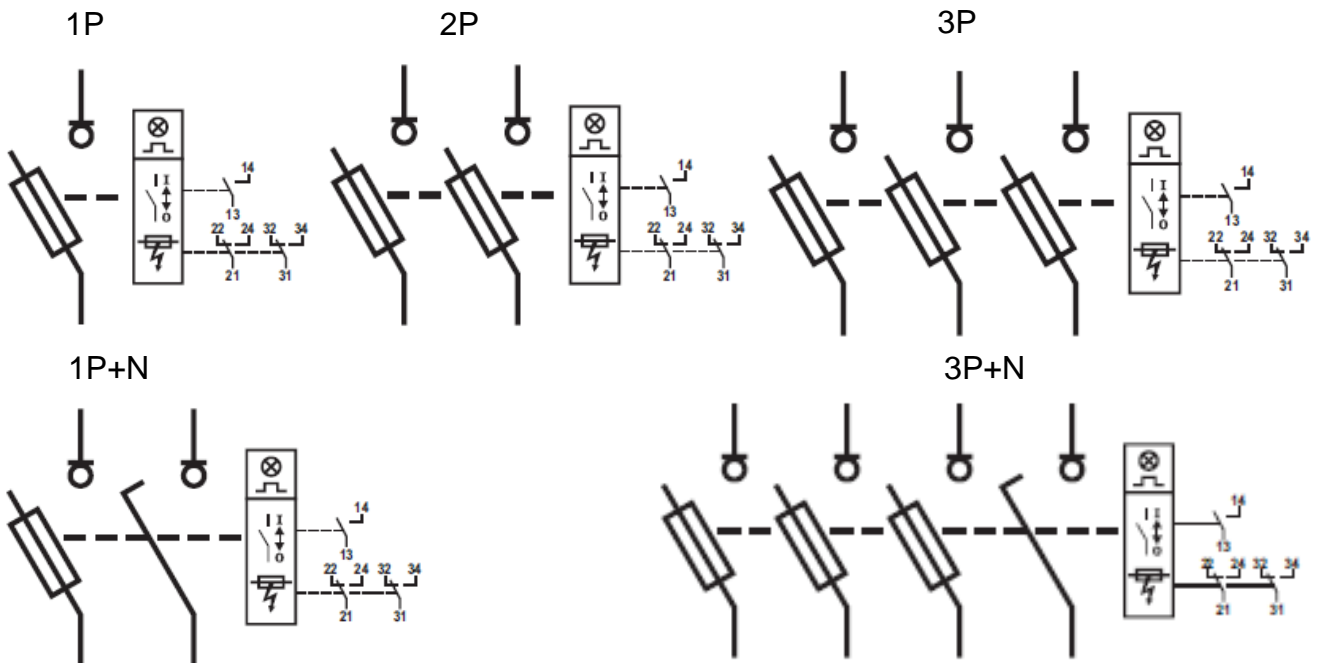
TYTAN II TYTAN II Hauptschutz

SCHALTBILDER / CIRCUIT DIAGRAM

TYTAN II



TYTAN II Hauptschutz

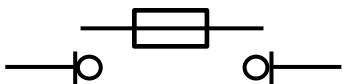


SYMBOL / SYMBOL

IEC 60947-3

Sicherungslasttrennschalter Doppelunterbrechung

Fuse-switch-disconnector double opening



DATENBLATT / DATA SHEET

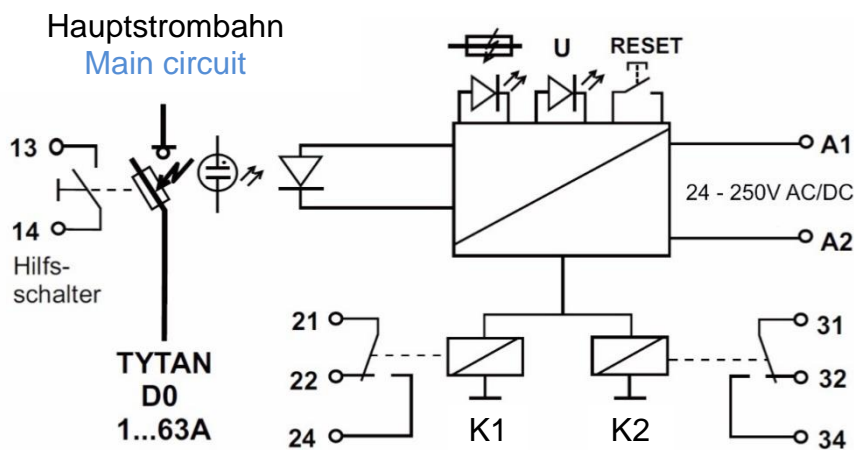
TYTAN II Hauptschutz

ELEKTRISCH / ELECTRICAL PROPERTIES

ELEKTRONIK / ELECTRONIC CIRCUIT

Bemessungsbetriebsspannungsbereich Rated operational voltage range		Klemme A1-A2 Terminal	24-250 V AC/DC
Leistungsaufnahme Power consumption	bei at	24V I=42mA 250VAC I=5mA	1 VA 1,25 VA

PRINZIPSCHALTBIOD / BLOCK DIAGRAM



HILFSSCHALTER / AUXILIARY SWITCH

Funktion Function	Klemme 13-14 Terminal	1 Schließer 1 NO
Bemessungsbetriebsspannung / -strom Rated operational voltage / current	U_e / I_e $\cos\varphi=1$ AC-15	85 °C 250V / 10A AC 250V / 1,5A AC

RELAIS / RELAY

Funktion Function	Klemme 21-22-24 Terminal 31-32-34	2 Wechsler 2CO
Bemessungsbetriebsspannung / -strom Rated operational voltage / current	U_e / I_e $\cos\varphi=1$ AC-15 AC-15 DC-13	85 °C 250V / 5A AC 240V / 0,75A AC 120V / 1,5A AC 24V / 1A DC
Durchschlagsfestigkeit Dielectric strength	Spule-Kontakt / Coil-contact circuit Offener Kontakt / Open contact circuit	4 $kV_{eff} / r.m.s.$ 1 $kV_{eff} / r.m.s.$

DATENBLATT / DATA SHEET

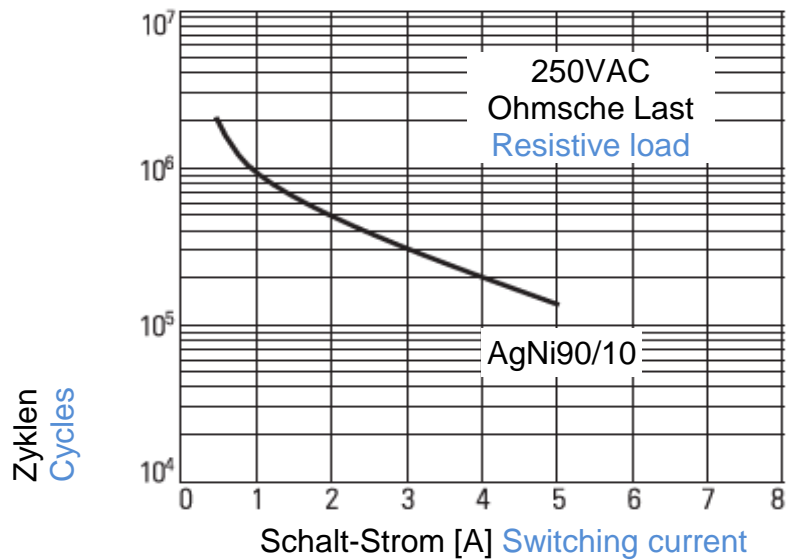
TYTAN II Hauptschutz

ELEKTRISCH / ELECTRICAL PROPERTIES

ELEKTRONIK / ELECTRONIC CIRCUIT

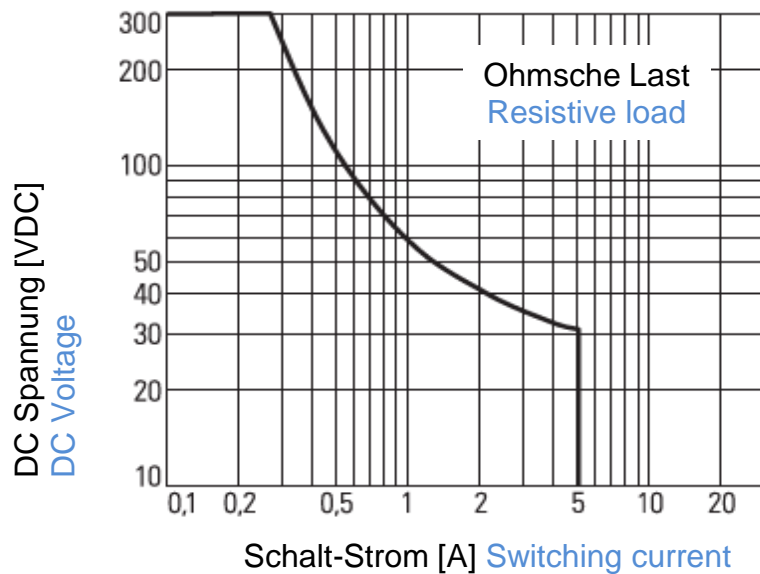
Elektrische Lebensdauer

Electrical Endurance



DC-Ausschaltvermögen

DC breaking capacity



DATENBLATT / DATA SHEET

TYTAN II TYTAN II Hauptschutz

MECHANISCH / MECHANICAL PROPERTIES

Gewicht	1P	120 g	180 g	1P+N	250 g	310g
Weight	2P	230 g	290 g	3P+N	480 g	540g
	3P	350 g	410 g	3P+PEN	413g	
Klemmen			Liftklemmen			antimagnetischer Edelstahl
Terminal			Lift terminal			stainless steel antimagnetic
	Schraube		Pozidriv			PZ2
	Screw					
	Anschlussquerschnitt				1,5-35	mm ²
	Cross section		AWG		2-16	
	Anzugsdrehmoment		M _n		3	Nm
	Tightening torque		Bereich / Range		2,5-3	Nm
Schutzart (hinter Frontplatte mit eingesetzten Sicherungs-Steckern)						IP 20C
Degree of protection (behind front plate with inserted fuse-plugs)						
Berührungsschutz			finger und handrücksicher			BGV A3
Touch protection			finger and hand touch safe			ÖVE-EN 6
Temperaturbereich	IEC 60947-3		Umgebungsluft / Ambient air		-25 bis +40	°C
Temperature range			24h Durchschnitt / Average		≤ +35	°C
			Lagerung / Storage		-25 bis +60	°C
Grenzübertemperaturen	IEC 61439-1					
Temperature-rise limits						
	Klemmen / Terminals		Unten / Bottom		≤ +70	°K
	Klemmen / Terminals		Oben / Top		≤ +70	°K
	Bedienelement / Manual operating means				≤ +25	°K
	Teile, die berührt, aber nicht in die Hand genommen werden				≤ +40	°K
	Parts intended to be touched but not hand-held					
	Teile, die im Normalbetrieb nicht berührt werden				≤ +50	°K
	Parts need not to be touched during normal operation					
Brandklasse			nach UL 94			V0
Flame class			according to UL94			
Glühdrahtprüfung					960*	°C
Glow-wire test						
Verschmutzungsgrad						3
Pollution degree						
Kunststoff			halogen-, phosphor-, silikonfrei			
Plastic			Halogen-, silicone-, and phosphorfree			

* Isolierstoffteile, die stromführende Teile in Lage fixieren

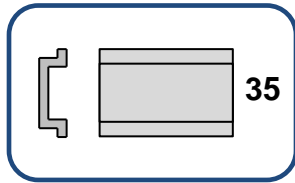
* Parts of insulating material necessary to retain current-carrying parts in position

DATENBLATT / DATA SHEET

▶ TYTAN II **TYTAN II Hauptschutz**

○ MECHANISCH / MECHANICAL PROPERTIES

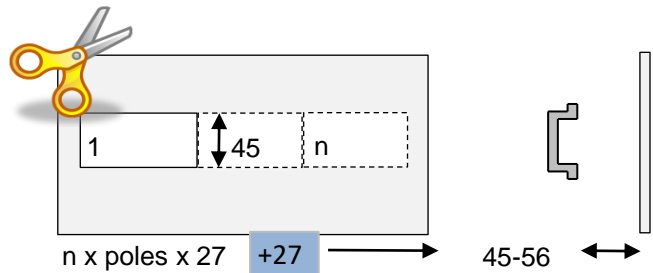
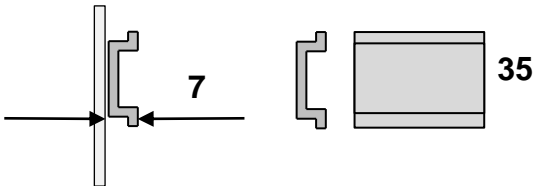
Montage
Mounting



Werkzeuglos auf Hut-Schiene 35mm
Tool less onto Hat rail 35mm

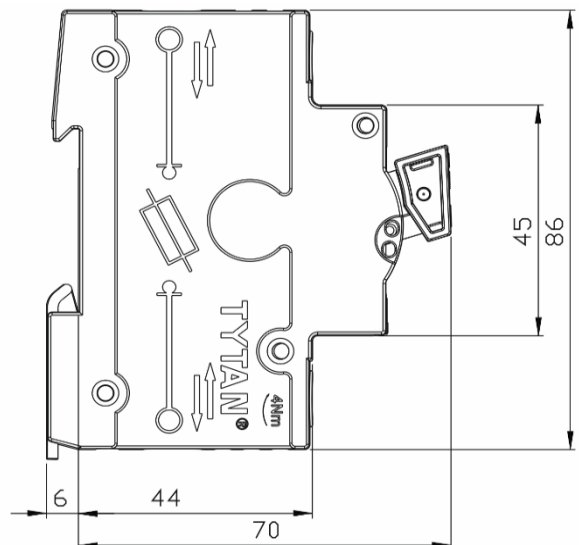
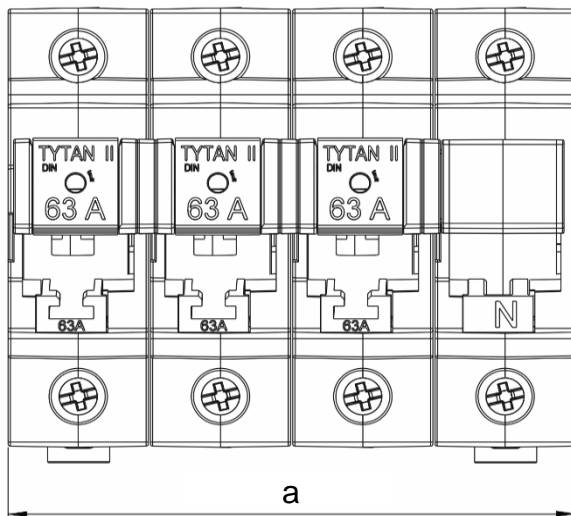
Frontplattenausschnitt [mm]
Cut-out for front plate

Für Hut-Schienen nach IEC/EN 60715 [mm]
For Hat rail according to IEC/EN 60715



Abmessungen B x H x T
Dimensions W x H x D

Type	B / W	B / W	H / H	T / D	[]
1P	54	27	86	76	mm
2P	81	54	86	76	mm
3P	108	81	86	76	mm
1P+N	81	54	86	76	mm
3P+N, 3P+PEN	135	108	86	76	mm
	a	a			



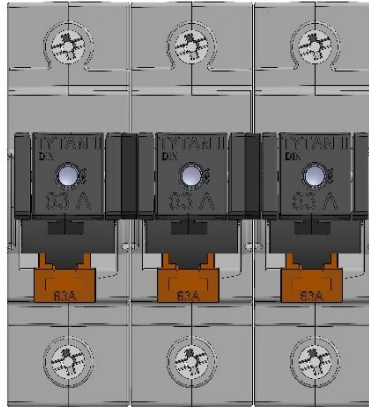
DATENBLATT / DATA SHEET

▶ TYTAN II **TYTAN II Hauptschutz**

○ MECHANISCH / MECHANICAL PROPERTIES

Einbaulage**

Mounting position**



** Bemessungsbelastungsfaktor RDF nach IEC/EN 61439-1 beachten!

** Pay attention to rated diversity factor according to IEC/EN 61439-1!

TYTAN II Hauptschutz

KLEMMEN / TERMINAL

Klemmen

Terminal

Schraube

Screw

Anschlussquerschnitt

Cross section

Anzugsdrehmoment

Tightening torque

Lifteklemmen

Lift terminal

Schlitzschraube

slotted screw

flexibel

flexible

starr

solid

starr

solid

M_n

Bereich / Range

0,6 x 3,5 mm

1x 0,14...2,5 mm²

1x AWG24...AWG 14

1x 0,14...4 mm²

1x AWG24...AWG 12

2x 1,5 mm²

2x AWG 16

0,7 Nm

0,5-0,7 Nm

DATENBLATT / DATA SHEET

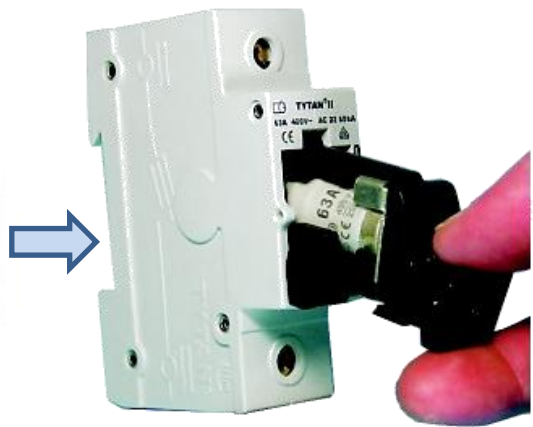
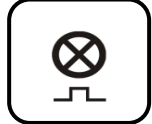
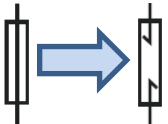
▶ TYTAN II **TYTAN II Hauptschutz**

○ VISUALISIERUNG / VISUALISATION

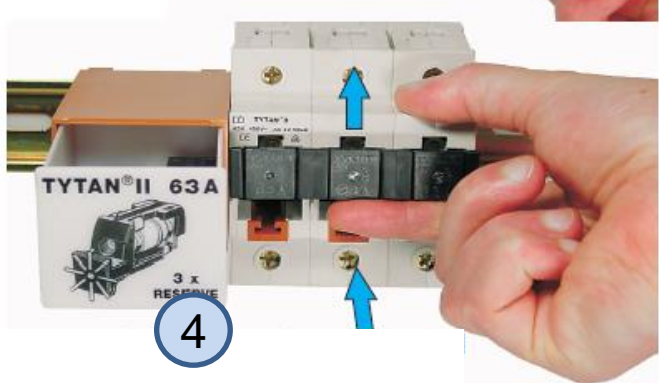
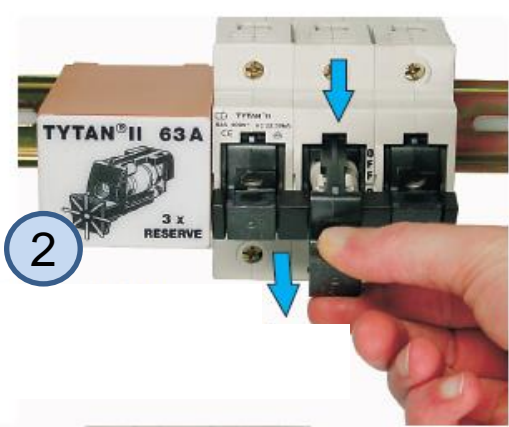
FEHLER
FAULT



SICHERUNG ausgelöst
FUSE-LINK blown



○ BLINKMELDER FLASHING INDICATOR



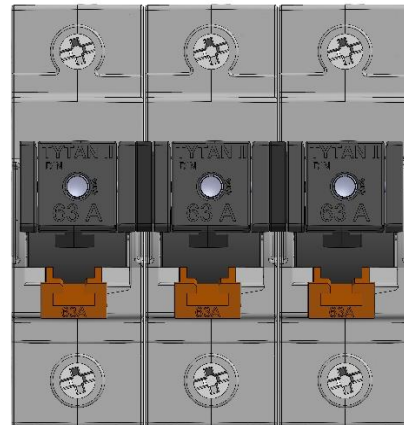
DATENBLATT / DATA SHEET

▶ TYTAN II TYTAN II Hauptschutz

○ EIN / AUS POSITION

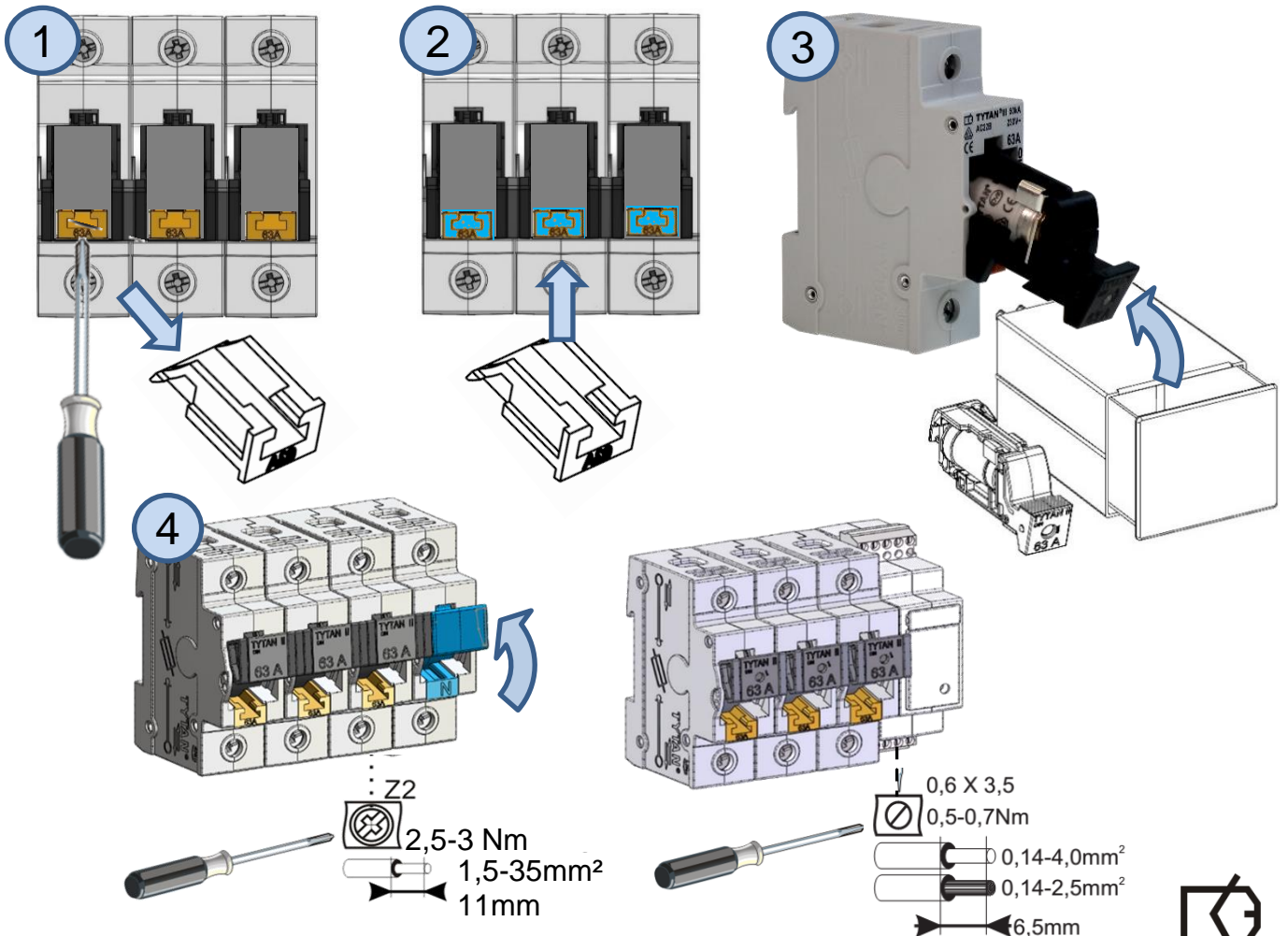


AUS
OFF



EIN
ON

○ LEITER ANSCHLIESSEN / SICHERUNG EINSETZEN CONNECT WIRES / INSERT FUSE-LINK



DATENBLATT / DATA SHEET

▶ TYTAN II **TYTAN II Hauptschutz**

○ EINSCHALTSPERRE SWITCH ON LOCK

Durch Sperren gegen Wiedereinschalten mit der EINSCHALTSPERRE erfüllt jeder Fachmann die UVV SWITCH-ON LOCK prevents unwanted switch on

TYTAN II ausschalten
Sicherungs-Stecker entnehmen
EINSCHALTSPERRE einstecken.
Schloss sperren und Schlüssel entnehmen!
Switch off TYTAN II
Pull out and remove fuse-plug
Insert SWITCH-ON LOCK.
Lock and remove key!



○ SICHERUNGSSTECKER FUSE-PLUG

Der Sicherungsstecker schützt den Bedienenden
Fuse-plugs protects the operator

Ein abgeschalteter Sicherungseinsatz kann über 100 °C haben.
Er muss nicht unmittelbar mit den Fingern angefasst werden.
A blown fuse-link can have a temperatur above 100 °C.
It must not be touched directly with your fingers.



DATENBLATT / DATA SHEET

TYTAN II Hauptschutz

ANWENDUNG / APPLICATION

Verbesserter Motorschutz - sofortige Abschaltung des Zweiphasenlaufs nach einem Kurzschluss

Improved motor protection - immediate switch off in case of two phase operation after short-circuit

