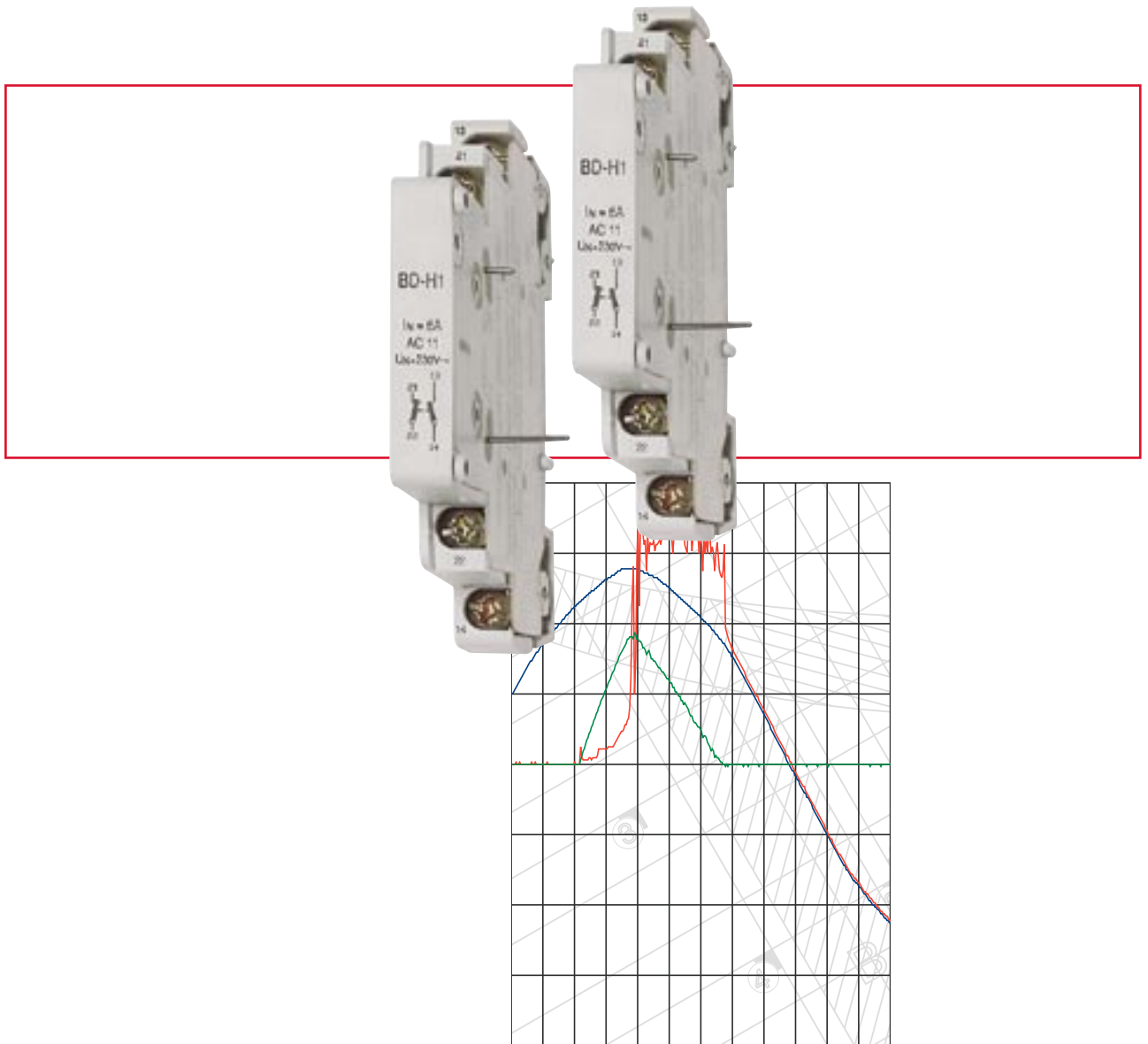


**DATENBLATT:**  
**HILFSSCHALTER BD-H (BD 900002)**



## SPEZIFIKATIONEN

### HILFSSCHALTER BD-H (BD 900002)

Produktstandard	IEC 62019
Polzahl	1 Schließer (Klemmen 13-14), 1 Öffner (Klemmen 21-22)
anschraubbar an	FI-BD, BCF0, FI-H4p

#### Mechanische Eigenschaften

Gerätebreite	0.5 Teilungseinheiten (8.8 mm)
Kappenmaß	45 mm
Sockelmaß	80 mm
Schulterhöhe	44 mm

Klemme	Liftklemme
Klemmenkapazität	1 x 0.5 mm <sup>2</sup> - 2 x 2.5 mm <sup>2</sup>
Klemmschrauben	M3.5 (Kreuzschlitz nach DIN7962-Z0, Pozidriv)
Klemmen-Drehmoment	0.8 Nm - 1.0 Nm

#### Elektrische Eigenschaften

Thermischer Nennstrom $I_{th}$	8 A
--------------------------------	-----

#### Gebrauchskategorie AC-13:

Bemessungsbetriebsstrom $I_e$	6 A a.c.
Bemessungsbetriebsspannung $U_e$	250 V a.c.

Bemessungsbetriebsstrom $I_e$	2 A a.c.
Bemessungsbetriebsspannung $U_e$	440 V a.c.

#### Gebrauchskategorie AC-15:

Bemessungsbetriebsstrom $I_e$	4 A a.c.
Bemessungsbetriebsspannung $U_e$	250 V a.c.

#### Gebrauchskategorie DC-13:

Bemessungsbetriebsstrom $I_e$	4 A d.c.
Bemessungsbetriebsspannung $U_e$	60 V d.c.

Bemessungsbetriebsstrom $I_e$	2 A d.c.
Bemessungsbetriebsspannung $U_e$	110 V d.c.

Bemessungsbetriebsstrom $I_e$	0.5 A d.c.
Bemessungsbetriebsspannung $U_e$	230 V d.c.

Bemessungsisolationsspannung $U_i$	440 V a.c.
Mindestbetriebsspannung je Kontakt $U_{min}$	24 V a.c. / d.c.
Bemessungsstossspannungsfestigkeit $U_{imp}$	4 kA (1.2/50 µsec)
Bedingter Kurzschlussstrom $I_k$ (mit Vorsicherung 6 A gL oder BMS0-H)	1 kA
Finger- und Handrücksicherheit	gem. VBG 4, ÖVE EN-6

# DATENBLATT: HILFSSCHALTERMATRIX

## HILFSSCHALTER

	BD-H BD 900002	BD-HR BD 900022	H11 BD 900006	B-HSI BM 900001 schnappbar	B-HR BM 900022 schnappbar	DHi 2 BD 900030	BR-H BR 900005
Schaltbild							
Kontakte	1S+1Ö	2W	1S+1Ö	1S+1Ö	2W	1Ö+1W	1S+1Ö
FI-BD	L	R					
BCF.	L	R					
FI-H4p	L	R					
FI-H2p			L				
FI-D						L	
SI-BS		L	L				
BMS.		L	L	L	L		
SI-E		L	L				
SI-BR							R
LSFI-BU		L	L				
BOLF		L	L	L	L		
MP		L	L	L*)	L*)		
A-BS		L	L				
BMA		L	L	L	L		
FA, B-FA			L				
B-HSI				L (1x)			

L links anbaubar, R rechts anbaubar

\*) Nur bei MP ab Produktion März 2005 möglich