

ekey Netzteil 100204 12VDC / 1.5A



Herstellergarantie

ekey biometric systems ('ekey') garantiert Ihnen unter Bedingungen, die Sie auf unsere Webseite www.ekey.net abrufen können,

24 Monate ab Kaufdatum

die Freiheit von Material- oder Verarbeitungsfehlern. Die Garantieleistung kann nur in jenem Staat geltend gemacht werden, in welchem das Produkt an Sie verkauft wurde.

WEITERE INFORMATIONSQUELLEN

Besuchen Sie die Webseite von ekey biometric systems GmbH unter:

www.ekey.net

Dort finden Sie stets die aktuellste Version dieses Dokuments, sowie weitere Informationen über dieses Produkt, Zubehörteile und andere Produkte von ekey biometric systems.

Sollten Sie noch offene Fragen haben, so wenden Sie sich bitte an unseren Support unter folgenden Nummern:

Österreich und International:	+43 732 890 500 1000
Deutschland:	+49 6187 90696 28
Schweiz:	+42 3235 0880

Unser gesamtes Team steht Ihnen gerne für weitere Informationen zur Verfügung.

Bitte beachten Sie die Anschlusspläne für die diversen Schlossvarianten der verschiedenen Schlosshersteller auf www.ekey.net unter Downloads/Anleitungen.



ekey biometric systems GmbH
Lunzerstraße 89
4030 Linz

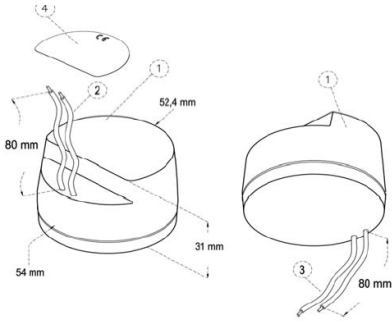
ID37: 801264: Version 1 vom 12.2.2010

Optische und technische Änderungen, Satz- und Druckfehler vorbehalten



801264

Allgemein



UP - Netzteil 100204

Das Netzteil ist vom Typ ein primär getakteter Schaltregler und ist speziell für die Platzierung in Unterputzdosens konstruiert. Bei einer primären Eingangsspannung von 230 VAC werden am Ausgang 12VDC / 1.5A geliefert.

Angewandte Normen und Richtlinien

Sicherheitsausführung nach EN 61558 und EN60950.
elektromagnetische Verträglichkeit nach EN 55022/B und EN61000-4

Technische Daten

Bezeichnung	Wert	Einheit
Allgemein		
Wirkungsgrad	80	%
Betriebstemperatur	-5 bis +50	°C
Relative Feuchtigkeit	5 bis 90	%
Isolationsklasse	I	
MTBF	~100 000	h
Gewicht	140	g
Schutzart	IP00	
Gehäuse	schwarz	
Abmessungen d x H	54 x 31	mm
Eingang		
Spannung	230 ±10%	V~
Frequenz	48-63	Hz
Ausgang		
Ausgangsspannung	+12	V=
Restwelligkeit	<350	mVpp
Genauigkeit der Ausgangsspannung.	±5	%
Ausgangsstrom	1.5	A
Nominale Leistung	12	W
Mindestlast	0	A
Ausgangsstrombegrenzung	1.85	A
Kurzschlussstrom	2.2	A
Überlastschutz	Elektronisch	
Kurzschlusschutz	Elektronisch	

Data sheet 100204

ekey power supply 100204 12VDC / 1.5A



Manufacturer's Guarantee

ekey biometric systems ('ekey') guarantees, under conditions which can found in details on our homepage www.ekey.net,

24 months from the date of purchase

the lack of material or processing defects. The guarantee shall remain exclusively valid in that country in which the product was sold to you.

FURTHER INFORMATION

Visit the website of ekey biometric systems at:

www.ekey.net

There you can find the most up-to-date version of this document, as well as other additional information about this and other ekey biometric systems products.

If you have any technical problems, please call our support team at:

Austria and international: +43 732 890 500 1000
Germany: +49 6187 90696 28
Switzerland: +423 235 0880

Our entire team will be happy to provide you with further assistance.

Please pay attention to the wiring diagrams of the locking systems manufactured by various other suppliers. Please check the download section/manuals under www.ekey.net.



ekey biometric systems GmbH
Lunzerstraße 89
4030 Linz

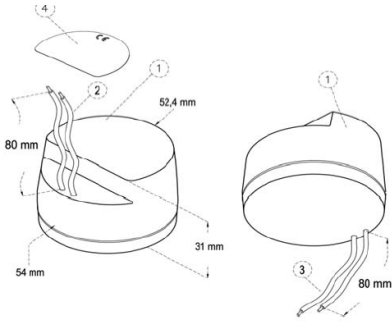
ID37: 801264: Version 1 dated 12.2.2010

Subject to optical and technical modifications, any liability for misprints excepted!



801264

General



OM power supply 100204

The power supply works as a synchronized switching controller. It has been designed to be installed into a concealed outlet (OM: outlet mounted). With an input voltage range of 230 VAC the output voltage will be 12VDC / 1.5A.

Applied standards and guidelines

Safety standards compliant with EN 61558 and EN60950.

Electromagnetic compatibility compliant with EN 55022/B and EN61000-4

Technical data

Description	Value	Unit
General information		
Degree of efficiency	80	%
Operating temperature	-5 to +50	°C
Relative humidity	5 to 90	%
Isolation class	I	
MTBF	~100 000	h
Weight	140	g
IP class	IP00	
Housing	Black	
Dimensions d x H	54 x 31	mm
Input		
Voltage	230 ±10%	V~
Frequency	48-63	Hz
Output		
Output voltage	+12	V=
Residual ripple	<350	mVpp
Accuracy of the output voltage	±5	%
Output current	1.5	A
Nominal electrical power	12	W
Minimum load	0	A
Output current limiting	1.85	A
Short-circuit current	2.2	A
Overload protection	Electronically	
Short circuit protection	Electronically	