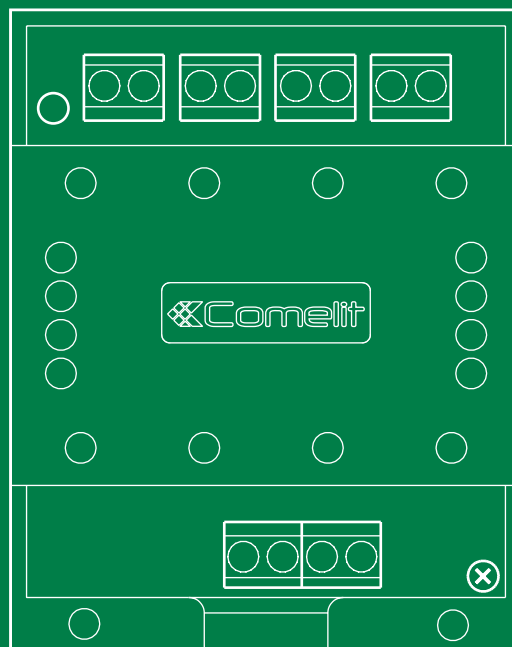


DE

TECHNISCHES
HANDBUCH



Abzweigmodul mit Schutzleitung
für System SBTOP Art.1415

 **Comelit**[®]
Passion. Technology. Design.

Hinweise

Bestimmungsgerechter Gebrauch

Dieses Comelit-Produkt ist für den Einsatz in Anlagen für Audio- und Video-Kommunikation in Wohngebäuden, Gewerbe- und Industrieanlagen, in öffentlichen Gebäuden und für den öffentlichen Gebrauch konzipiert.

Installation

Die Installation der Comelit-Produkte darf nur durch Fachkräfte unter genauer Befolgung der Anweisungen in den technischen Handbüchern / den Bedienungsanleitungen erfolgen.

Leiter

Vor Eingriffen an der Anlage immer die Spannungsversorgung unterbrechen.

Leiter mit einem für die Entfernung bemessenen Querschnitt verwenden und die im Handbuch der Anlage aufgeführten Anweisungen einhalten.

Es wird empfohlen, die Leiter der Anlage nicht in den Rohren der Leistungskabel (230 V oder höher) zu verlegen.

Sicherer Gebrauch

Sicherer Umgang mit Comelit-Produkten:

- Halten Sie sich strikt an die Angaben in den technischen Handbüchern / den Bedienungsanleitungen
- Nehmen Sie keine Änderungen an der Anlage mit Comelit-Produkten vor und vermeiden Sie Beschädigungen.

Wartung

Die Comelit-Produkte erfordern keine Wartungsarbeiten, abgesehen von der normalen Reinigung, die entsprechend den Anweisungen in den technischen Handbüchern / den Bedienungsanleitungen auszuführen ist.

Eventuelle Reparaturen dürfen:

- für die Produkte nur durch die Firma **Comelit Group S.p.A.**,
- an der Anlage nur durch Fachkräfte ausgeführt werden.

Haftungsausschluss

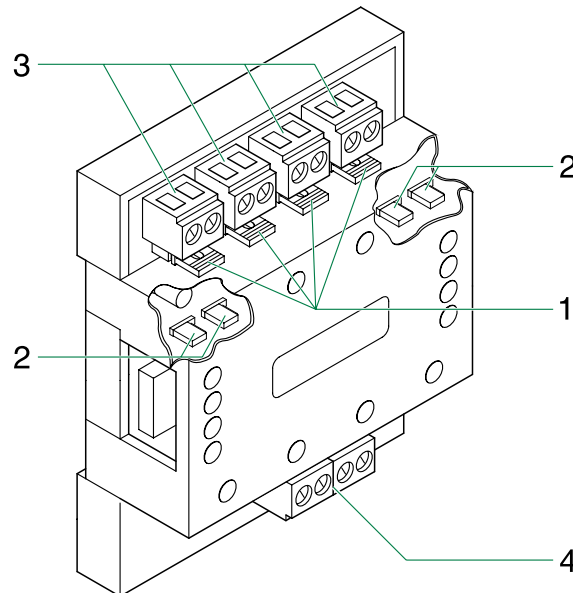
Comelit Group S.p.A. lehnt jede Haftung ab bei Schäden durch

- bestimmungsfremden Gebrauch
- Missachtung der Anweisungen und Hinweise in dem vorliegenden technischen Handbuch / den Bedienungsanleitungen.

Comelit Group S.p.A. behält sich vor, jederzeit und ohne Vorankündigung Änderungen an dem vorliegenden technischen Handbuch / den Bedienungsanleitungen vorzunehmen.

Beschreibung

Art. 1415 ermöglicht die Abzweigung von bis zu 4 Innensprechstellen (mit pro Ausgang unterschiedlicher Adresse) von der Steigleitung und übt zudem die Funktion der Leitungsabsicherung aus, indem sie die Abzweige bei übermäßiger Stromaufnahme oder Kurzschlüssen isoliert. Das Gerät ist in SBTOP Systemen einsetzbar und benötigt durch die Versorgung über den 2-Draht-BUS keine zusätzliche Spannungsversorgung. Es können MAX. 100 Teilnehmer pro Mixer Art. 4888C unabhängig von der Anzahl der verwendeten Art. 1415 und es können MAX. 3 Innensprechstellen in Kaskadenschaltung für jeden Ausgang des Art. 1415 angeschlossen werden.



- 1. **JP1** (L4L4), **JP3** (L3L3), **JP5** (L2L2), **JP7** (L1L1) Jumper zur Wiederherstellung der Leitung nach einem Kurzschluss.
- 2. **JP2** (L4L4), **JP4** (L3L3), **JP6** (L2L2), **JP8** (L1L1) Jumper zur Einstellung der Anschlussentfernungen.
- 3. **L1L1**, **L2L2**, **L3L3**, **L4L4** Ausgangsklemmen abgezweigte Leitung.
- 4. **L IN L IN** Eingang Busleitung.
L OUT L OUT Ausgang Busleitung.

Technische Daten

WESENTLICHE MERKMALE

Produkthöhe (mm)	35
Produktbreite (mm)	60
Produkttiefe (mm)	85
Temperaturbereich (°C)	-25° ÷ 50°
Relative Luftfeuchtigkeit beim Betrieb (%)	25 ÷ 75
Montage auf DIN-Schiene	Ja
DIN-Module (Anzahl)	4
Spannung (V)	Buslinie

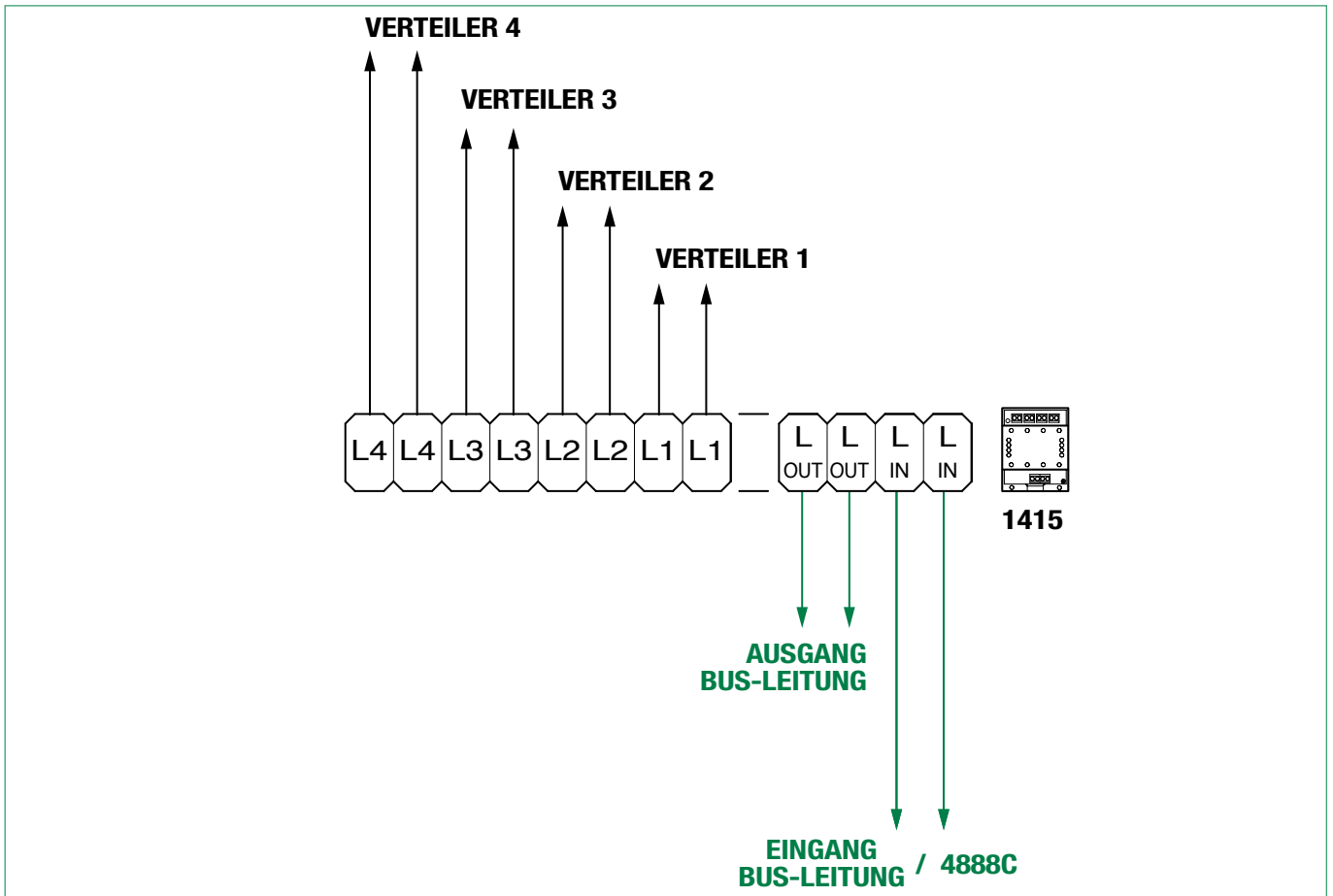
ALLGEMEINE INFO

Art des Gehäuses	Kunststoff
Produktfarbe	Weiß

KOMPATIBILITÄT

Simplebus Top System	Ja
----------------------	----

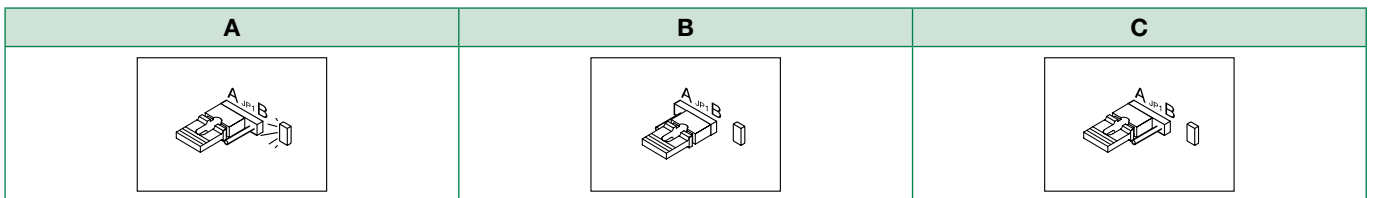
Anschluss



Betrieb und Programmierung

Funktion Leitungsschutz

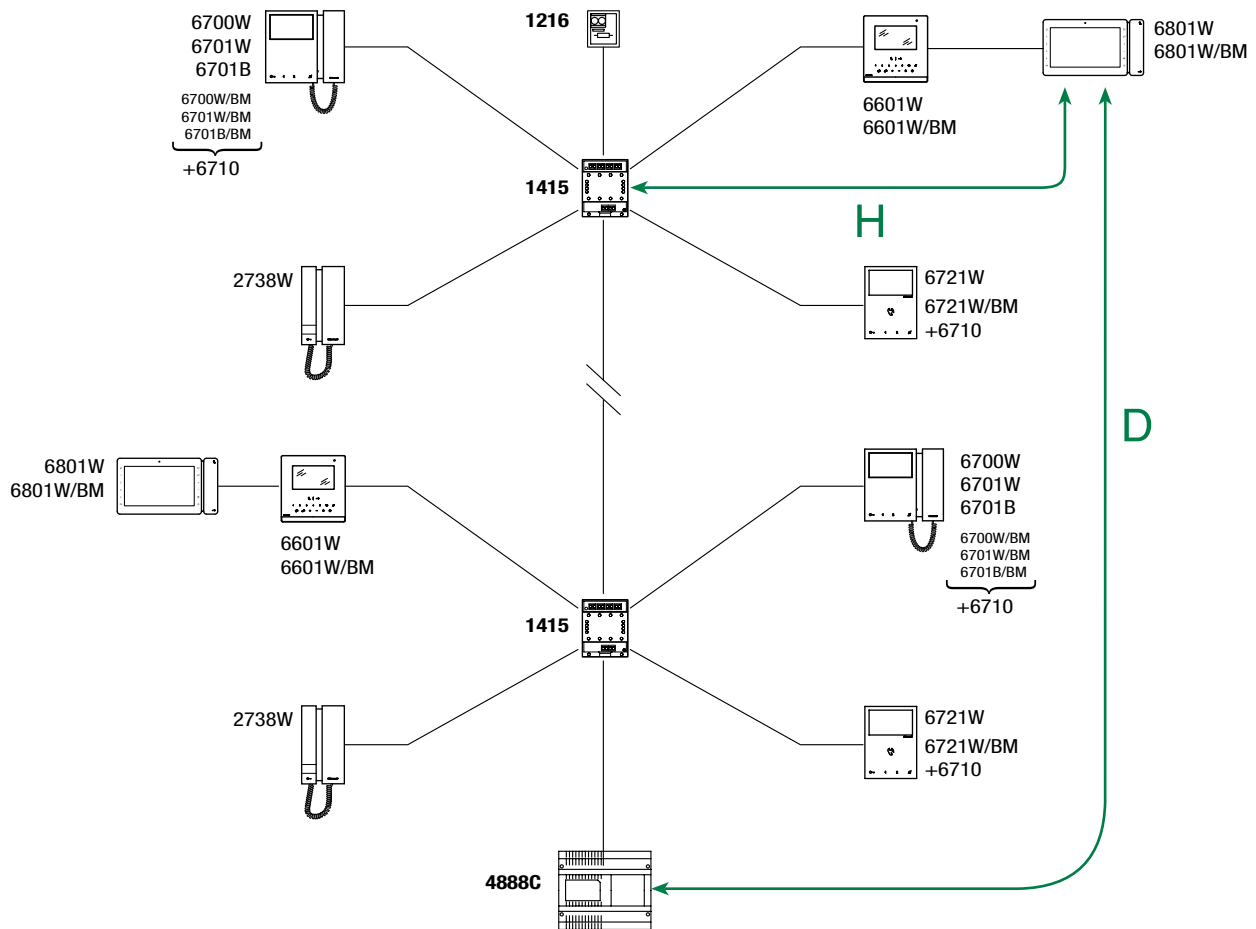
Die Leitungsschutzfunktion dient zur automatischen Isolierung einer Abzweigleitung bei anliegendem Kurzschluss auf derselben. Sollte dieser Umstand eintreten, schaltet sich die dem Ausgang entsprechende LED ein, um die Störung zu melden (Abb. A). Um die Leitung nach Störungsbehebung wieder herzustellen, muss der sich auf den Ausgang beziehende Jumper auf Position B bis zum Erlöschen der LED (Abb. B) versetzt und danach wieder auf Position A (Abb. C) gesetzt werden.



Jumpereinstellung für anschlussentfernungen

Je nach verwendeter Kabelart und Entfernung zwischen der vom abgezwigten Verbraucher entferntesten Innenstelle und dem Mischer ist der Jumper des verwendeten Ausgangs entsprechend den Vorgaben in Tab. 1 einzustellen.

Alle anderen Entfernungen sind im Handbüch [Audio-/Videoanlagen SBTOP](#) zu entnehmen.



Tab. 1	Max. Entfernung zwischen Art. 1214/2C und entferntester Innenstelle	MAX. Entfernung zwischen Mischer und entferntester Innenstelle	Position der Jumper JP2, JP4, JP6, JP8
	H	D	
Comelit Art. 4577/4579 1 mm ² (Ø 1,2 mm AWG 17) 	60 m (195 feet)	200 m (650 feet)	Pos A
1,5 mm ² (Ø 1,4 mm AWG 15) 	40 m (130 feet)	150 m (495 feet)	Pos A
1 mm ² (Ø 1,2 mm AWG 17) 	30 m (95 feet)	120 m (390 feet)	Pos A
0,28 mm ² (Ø 0,6 mm AWG 23) 	40 m (130 feet)	70 m (225 feet)	Pos A
		100 m (325 feet)	Pos B
UTP5 cat. 5 0,2 mm ² (Ø 0,5 mm AWG 24) 	40 m (130 feet)	50 m (160 feet)	Pos A
		80 m (260 feet)	Pos B
0,5 mm ² (Ø 0,8 mm AWG 20) 	40 m (130 feet)	80 m (260 feet)	Pos A
		120 m (390 feet)	Pos B

Anlagenleistungen und Installationspläne

Klicken Sie für weitere Informationen über die Anlagenleistungen und für die Anzeige der Installationspläne auf den Anlagentyp, der am besten Ihren Vorstellungen und Ihrem Bedarf entspricht:

- [Audio-/Videoanlagen SBTOP](#) für die Installation von Audio-/Videoanlagen in Wohnanlagen.

CERTIFIED MANAGEMENT SYSTEMS



www.comelitgroup.com

Via Don Arrigoni, 5 - 24020 Rovetta (BG) - Italy

 **Comelit**[®]
Passion. Technology. Design.