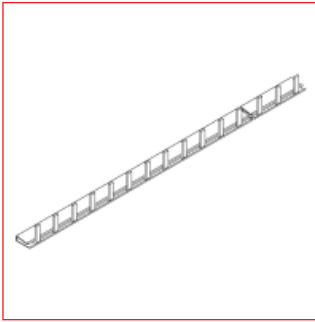


## Stiftverschiebung TE=17,8mm, 1m, 1-polig, nicht ausbrechbar



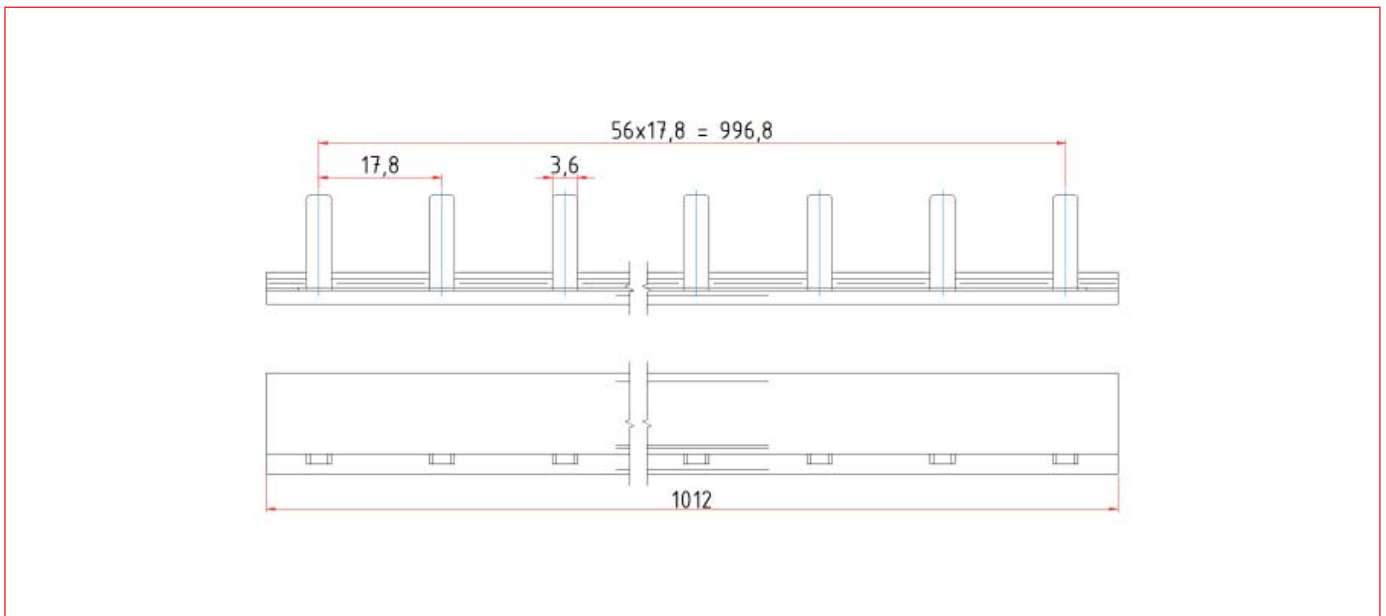
BS900161-P

### Schrack-Info

- Stiftschiene zur Verdrahtung von Geräten mit: Kasten- oder Reihenklemme, Schellenklemme
- Teilung 17,8 mm
- 57 TE

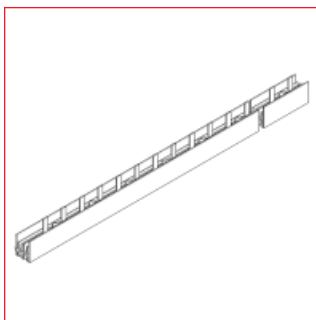
		<b>BS900161-P</b>
Schieneart:		Stiftverschiebung, 90° gewinkelt
Anzahl der Pole:		1-polig
Type:		nicht ausbrechbar
Schienequerschnitt:		16mm <sup>2</sup>
Schrittmaß:		17,8mm
Teilungseinheiten:		57
Länge:		ca. 1m
Phasenfolge:		L +
Vorschriften:		EN 60947-1 / IEC 60947-1
Stromschiene:		E – Cu 58 F25
Nennbetriebsspannung:		690V-AC/DC
Isolationskoordination:		Überspannungskategorie III Verschmutzungsgrad 2
Schutzart:		IP20
Stoßspannungsfestigkeit:		≥ 4,5kV (1kV/mm Luftstrecke)
Kurzschlussfestigkeit:		15kA
Einspeisung Schienenanfang bzw. Ende:	Max. Schienenstrom Is/Phase	80A
	Anschlussquerschnitt	16mm <sup>2</sup>
Einspeisung Schienenmitte:	Max. Schienenstrom Is/Phase	120A
	Anschlussquerschnitt	35mm <sup>2</sup>

### BS900161-P Maßskizze



BEZEICHNUNG	VERFÜGBAR	STORE	BEST. NR.
Stiftverschiebung 1-polig, 16mm <sup>2</sup>			<b>BS900161-P</b>

■ Stiftverschiebung TE=17,8mm, 1 m, 2-polig, nicht ausbrechbar



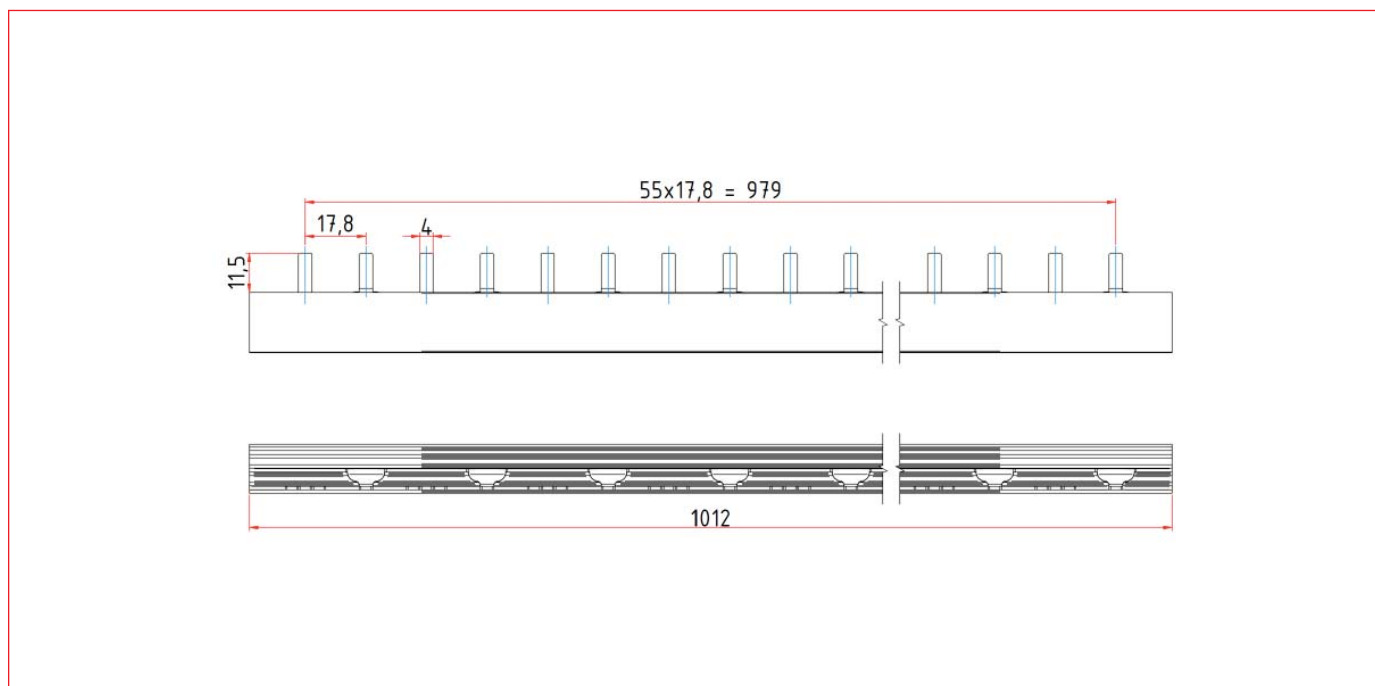
BS990111ME

■ Schrack-Info

- Stiftschiene zur Verdrahtung von 2-poligen Geräten mit: Kasten- oder Reihenklemme, Schellenklemme
- Teilung 17,8 mm
- 56 TE = 28 x 2 TE
- 28 x Si 2-polig / Si 1+N
- Phasenfolge: L, N, L, N, L, ... N / +, -, +, -, +, -, ... +, -

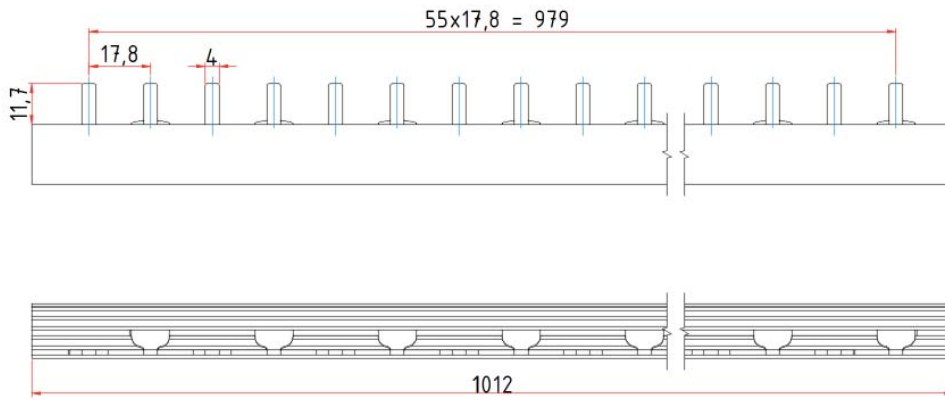
	BS990111ME	BS990112ME	
Schieneart:	Stiftverschiebung		
Anzahl der Pole:	2-polig	2-polig	
Type:	nicht ausbrechbar		
Schienequerschnitt:	10mm <sup>2</sup>	16mm <sup>2</sup>	
Schrittmaß:	17,8mm		
Teilungseinheiten:	56	56	
Schienelänge:	ca. 1m	ca. 1m	
Phasenfolge:	L, N, ... +, -, ...	L, N, ... +, -, ...	
Vorschriften:	EN 60947-1 / IEC 60947-1		
Stromschiene:	E – Cu 58 F25		
Nennbetriebsspannung:	690V-AC/DC		
Isolationskoordination:	Überspannungskategorie III Verschmutzungsgrad 2		
Schutzart:	IP20		
Stoßspannungsfestigkeit:	≥ 4,5kV (1kV/mm Luftstrecke)		
Kurzschlussfestigkeit:	15kA		
Einspeisung Schienenanfang bzw. Ende:	Max. Schienenstrom I <sub>s</sub> /Phase Anschlussquerschnitt	63A 10mm <sup>2</sup>	80A 16mm <sup>2</sup>
Einspeisung Schienenmitte:	Max. Schienenstrom I <sub>s</sub> /Phase Anschlussquerschnitt	100A 25mm <sup>2</sup>	120A 35mm <sup>2</sup>
Endkappe:	BS900116	BS900116	

■ BS990111ME Maßskizze



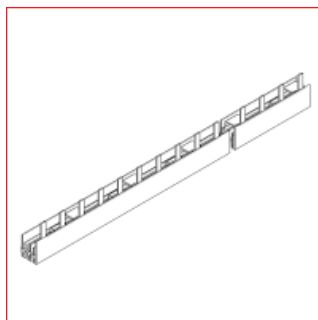
Stiftverschiebung TE=17,8mm, 1m, 2-polig, nicht ausbrechbar

BS990112ME Maßskizze



BEZEICHNUNG	VERFÜGBAR	STORE	BEST. NR.
<b>Schienen</b>			
Stiftverschiebung 2-polig, 57TE, 10mm <sup>2</sup>			<b>BS990111 ME</b>
Stiftverschiebung 2-polig, 57TE, 16mm <sup>2</sup>			<b>BS990112ME</b>
<b>Zubehör</b>			
Endkappe 3-polig			<b>BS900116</b>

■ **Stiftverschiebung TE=17,8mm, 1m, 3-polig, nicht ausbrechbar**



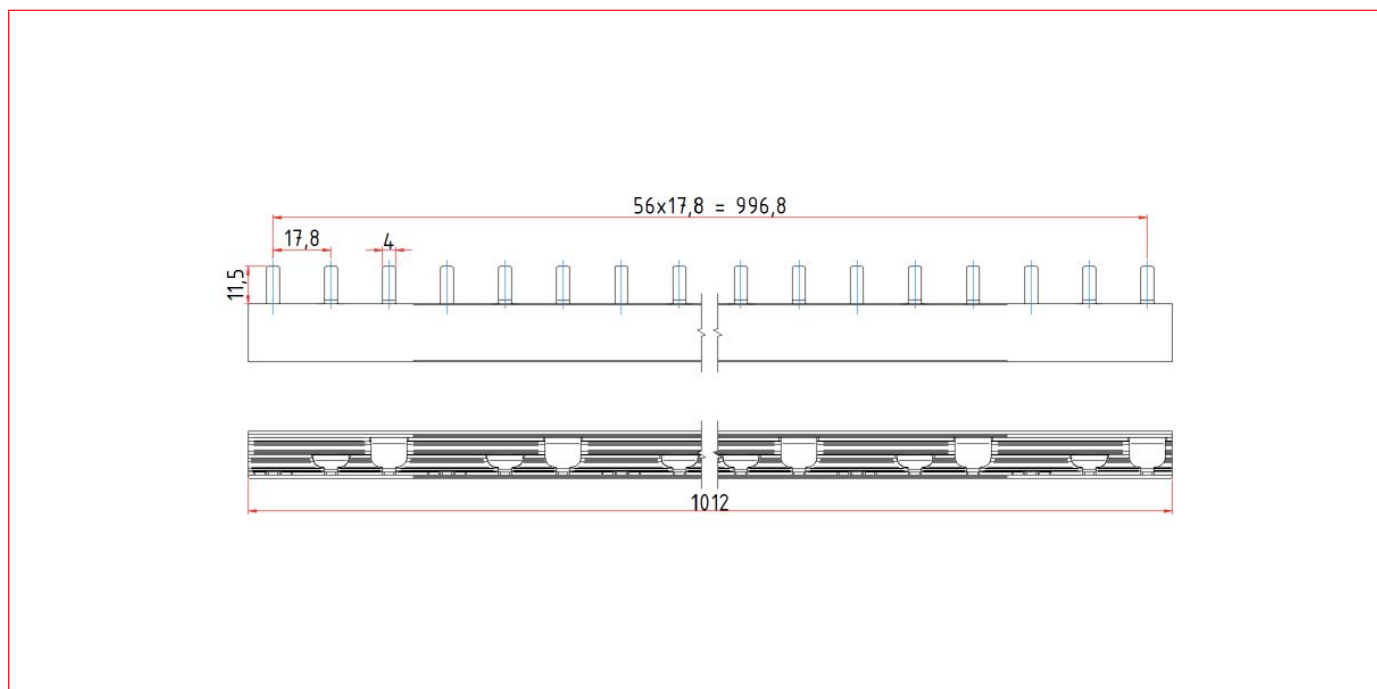
BS990116ME

■ **Schrack-Info**

- Stiftschiene zur Verdrahtung von Geräten mit: Kasten- oder Reihenklemme, Schellenklemme
- Teilung 17,8 mm
- 57 TE
- Phasenfolge: L1, L2, L3, ..... L1, L2, L3

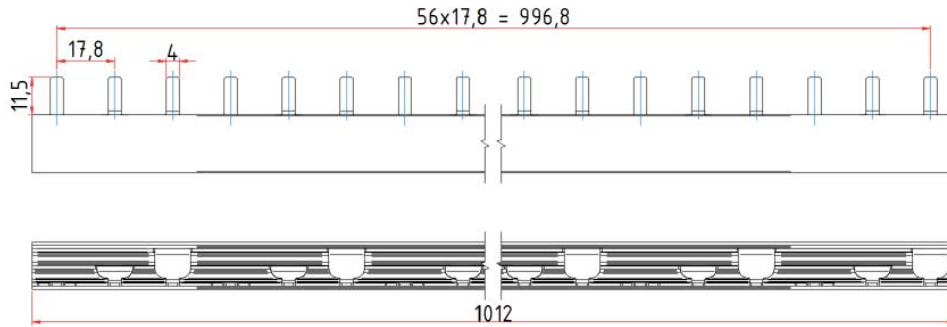
	<b>BS900120</b>	<b>BS900116ME</b>	<b>BS900117ME</b>	
Schieneart:	Stiftverschiebung			
Anzahl der Pole:	3-polig	3-polig	3-polig	
Type:	nicht ausbrechbar			
Schienequerschnitt:	10mm <sup>2</sup>	10mm <sup>2</sup>	16mm <sup>2</sup>	
Schrittmaß:	17,8mm			
Teilungseinheiten:	57	57	57	
Schienelänge:	ca. 1m	ca. 1m	ca. 1m	
Phasenfolge:	L1, L2, L3, ...	L1, L2, L3, ...	L1, L2, L3, ...	
Vorschriften:	EN 60947-1 / IEC 60947-1			
Stromschiene:	E – Cu 58 F25			
Nennbetriebsspannung:	690V-AC/DC			
Isolationskoordination:	Überspannungskategorie III Verschmutzungsgrad 2			
Schutzart:	IP20			
Stoßspannungsfestigkeit:	≥ 4,5kV (1kV/mm Luftstrecke)			
Kurzschlussfestigkeit:	15kA			
Einspeisung Schienenanfang bzw. Ende:	Max. Schienenstrom Is/Phase	63A	63A	80A
	Anschlussquerschnitt	10mm <sup>2</sup>	10mm <sup>2</sup>	16mm <sup>2</sup>
Einspeisung Schienenmitte:	Max. Schienenstrom Is/Phase	100A	100A	120A
	Anschlussquerschnitt	25mm <sup>2</sup>	25mm <sup>2</sup>	35mm <sup>2</sup>
Endkappe:	BS900116	BS900116	BS900116	

■ **BS900120 Maßskizze**



Stiftverschiebung TE=17,8mm, 1m, 3-polig, nicht ausbrechbar

BS990116ME Maßskizze

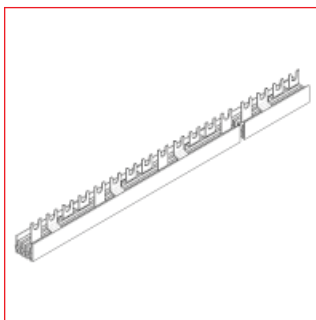


BS990117ME Maßskizze



BEZEICHNUNG	VERFÜGBAR	STORE	BEST. NR.
<b>Schiene</b>			
Stiftverschiebung 3-polig, 57TE, 10mm <sup>2</sup>			<b>BS990120</b>
Stiftverschiebung 3-polig, 57TE, 10mm <sup>2</sup>			<b>BS990116ME</b>
Stiftverschiebung 3-polig, 57TE, 16mm <sup>2</sup>			<b>BS990117ME</b>
<b>Zubehör</b>			
Endkappe 3-polig			<b>BS990116</b>

**Stiftverschiebung TE=17,8mm, 1m, 4-polig, nicht ausbrechbar**



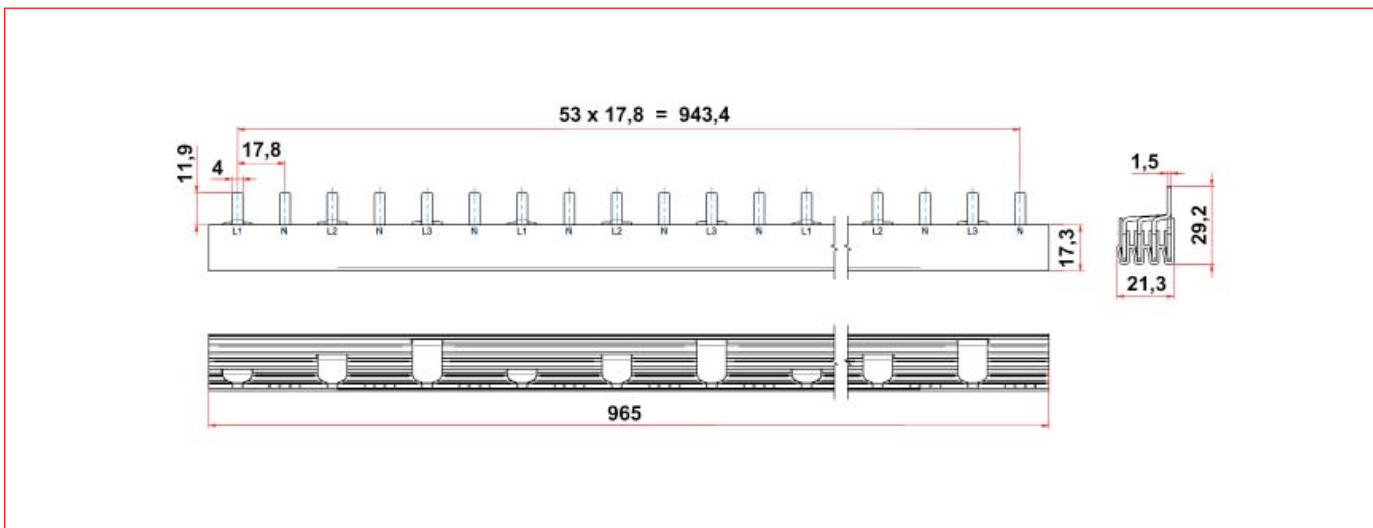
BS990124

**Schrack-Info**

- Stiftschiene zur Verdrahtung von 1+N Geräten auf 2TE mit: Kasten- oder Reihenklemme, Schellenklemme
- Teilung 17,8 mm
- 54 TE
- Phasenfolge: L1, N, L2, N, L3, N, ....., L1, N, L2, N, L3, N

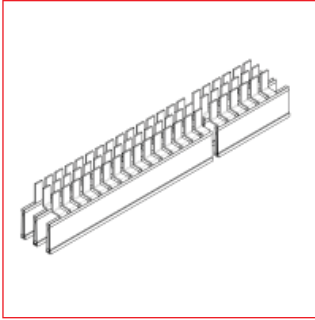
		<b>BS990124</b>
Schienenart:		Stiftverschiebung
Anzahl der Pole:		4-polig
Type:		nicht ausbrechbar
Schienenquerschnitt:		16mm <sup>2</sup>
Schrittmaß:		17,8mm
Teilungseinheiten:		54
Schienenlänge:		ca. 1m
Phasenfolge:		L1, N, L2, N, L3, N, ...
Vorschriften:		EN 60947-1 / IEC 60947-1
Stromschiene:		E – Cu 58 F25
Nennbetriebsspannung:		690V-AC/DC
Isolationskoordination:		Überspannungskategorie III Verschmutzungsgrad 2
Schutzart:		IP20
Stoßspannungsfestigkeit:		≥ 4,5kV (1kV/mm Luftstrecke)
Kurzschlussfestigkeit:		15kA
Einspeisung Schienenanfang bzw. Ende:	Max. Schienenstrom Is/Phase	80A
	Anschlussquerschnitt	16mm <sup>2</sup>
Einspeisung Schienenmitte:	Max. Schienenstrom Is/Phase	120A
	Anschlussquerschnitt	35mm <sup>2</sup>
Endkappe:		BS900117

**BS990124 Maßskizze**



BEZEICHNUNG	VERFÜGBAR	STORE	BEST. NR.
<b>Schiene</b>			
Stiftverschiebung 4-polig L1,N,L2,N,L3,N, 54TE, 10mm <sup>2</sup>			<b>BS990124</b>
<b>Zubehör</b>			
Endkappe 4-polig			<b>BS900117</b>

## Stiftverschiebung TE=8,9mm, 1m, 1-polig, ausbrechbar



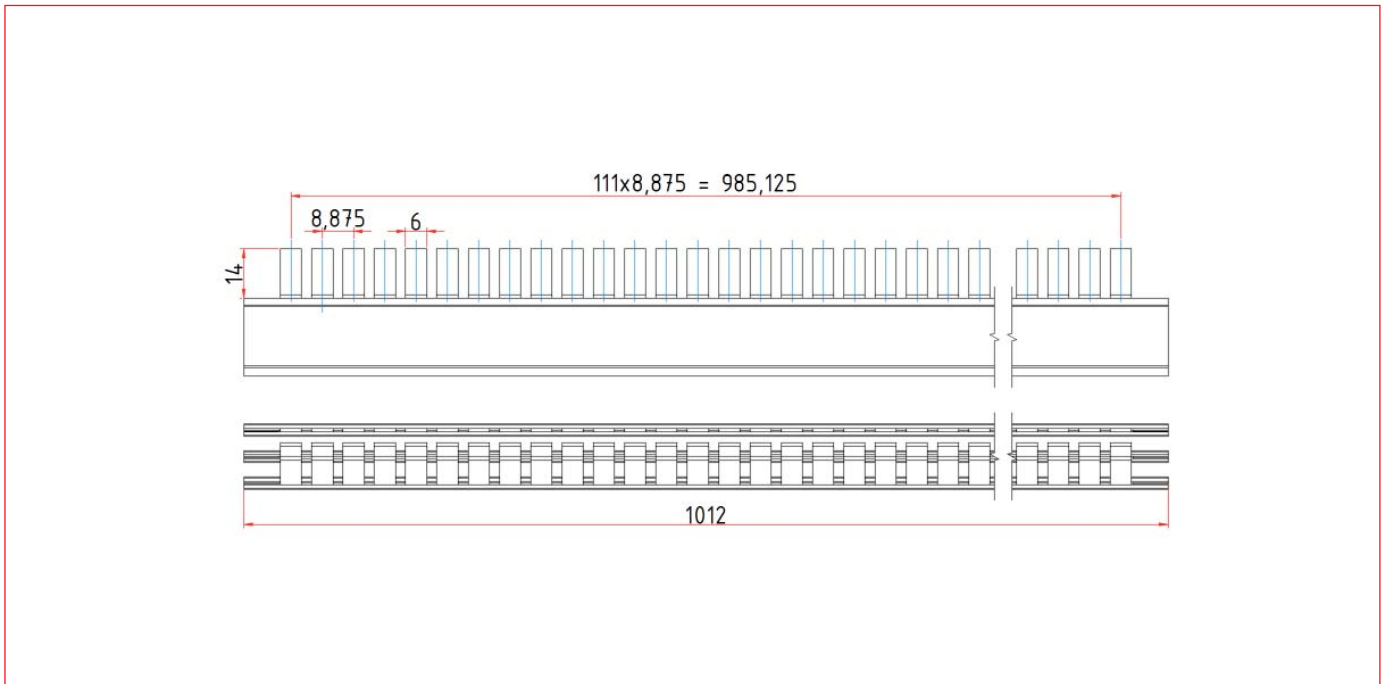
BS990150

### Schrack-Info

- Stiftschiene zur Verdrahtung von Schaltgeräten mit: Kasten- oder Reihenklammer, Schellenklammer
- Teilung 8,9 mm
- 112 TE

	BS990152	BS990153	BS990150	BS990151	BS990148	BS990149
Schieneart:	Stiftverschiebung					
Stiftbreite:	4mm		6mm		6mm	6mm
Anzahl der Pole:	3 x 1-polig	N, 1-polig	3 x 1-polig	N, 1-polig	1-polig	1-polig
Type:	ausbrechbar		ausbrechbar		ausbrechbar	ausbrechbar
Schienequerschnitt:	16mm <sup>2</sup>	16mm <sup>2</sup>	16mm <sup>2</sup>	16mm <sup>2</sup>	16mm <sup>2</sup>	16mm <sup>2</sup>
Schrittmaß:	8,9mm		8,9mm		8,9mm	8,9mm
Teilungseinheiten:	3 x 112	112	3 x 112	112	112	112
Schienelänge:	ca. 1m	ca. 1m	ca. 1m	ca. 1m	ca. 1m	ca. 1m
Phasenfolge:	L1, L2, L3	N	L1, L2, L3	N	L1	L3
Vorschriften:	EN 60947-1 / IEC 60947-1					
Stromschiene:	E – Cu 58 F25					
Nennbetriebsspannung:	690V-AC/DC					
Isolationskoordination:	Überspannungskategorie III					
Schutzart:	Verschmutzungsgrad 2					
Stoßspannungsfestigkeit:	IP20					
Kurzschlussfestigkeit:	≥ 4,5kV (1kV/mm Luftstrecke)					
Einspeisung Schienenanfang bzw. Ende:	Max. Schienenstrom I <sub>s</sub> /Phase		80A	80A	80A	80A
	Anschlussquerschnitt		16mm <sup>2</sup>	16mm <sup>2</sup>	16mm <sup>2</sup>	16mm <sup>2</sup>
Einspeisung Schienenmitte:	Max. Schienenstrom I <sub>s</sub> /Phase		120A	120A	120A	120A
	Anschlussquerschnitt		35mm <sup>2</sup>	35mm <sup>2</sup>	35mm <sup>2</sup>	35mm <sup>2</sup>
Endkappe 4-polig:	BS900117	BS900117	BS900117	BS900117	BS900117	BS900117

### BS990150 Maßskizze

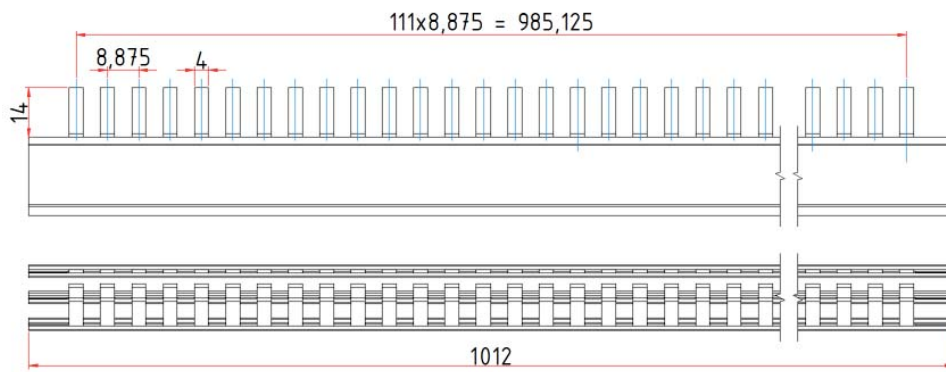


Stiftverschiebung TE=8,9mm, 1 m, 1-polig, ausbrechbar

BS990151 Maßskizze



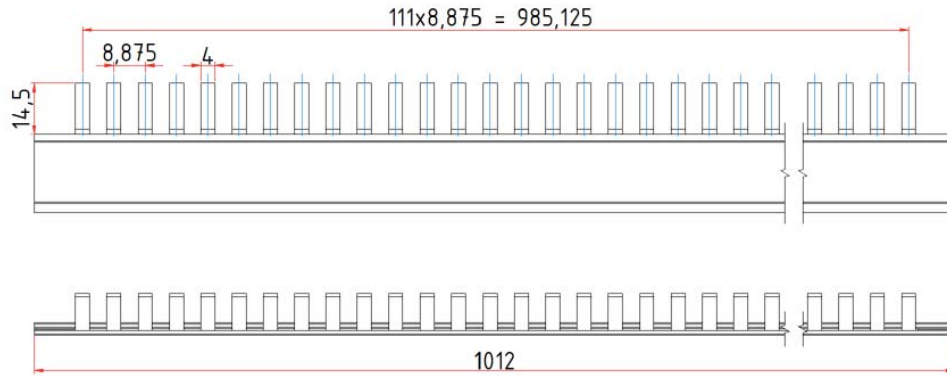
BS990152 Maßskizze





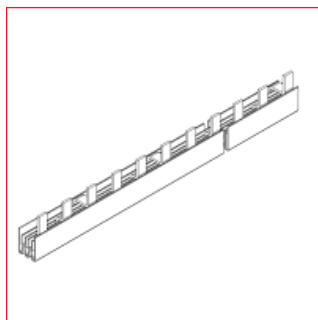
Stiftverschiebung TE=8,9mm, 1 m, 1-polig, ausbrechbar

BS990153 Maßskizze



BEZEICHNUNG	VERFÜGBAR	STORE	BEST. NR.
<b>Schienen</b>			
Zungenverschiebung L1, L2 und L3, TE=9mm, 1 m, 16mm <sup>2</sup> , Zungenbreite 4mm			<b>BS990152</b>
Zungenverschiebung N, TE=9mm, 1 m, 16mm <sup>2</sup> , Zungenbreite 4mm			<b>BS990153</b>
Zungenverschiebung L1, L2 und L3, TE=9mm, 1 m, 16mm <sup>2</sup> , Zungenbreite 6mm			<b>BS990150</b>
Zungenverschiebung N, TE=9mm, 1 m, 16mm <sup>2</sup> , Zungenbreite 6mm			<b>BS990151</b>
Zungenverschiebung L1, TE=9mm, 1 m, 16mm <sup>2</sup> , Zungenbreite 6mm			BS990148
Zungenverschiebung L3, TE=9mm, 1 m, 16mm <sup>2</sup> , Zungenbreite 6mm			BS990149
<b>Zubehör</b>			
Endkappe 4-polig			<b>BS900117</b>

**Stiftverschiebung 3-polig, TE=27mm, 1m, nicht ausbrechbar**



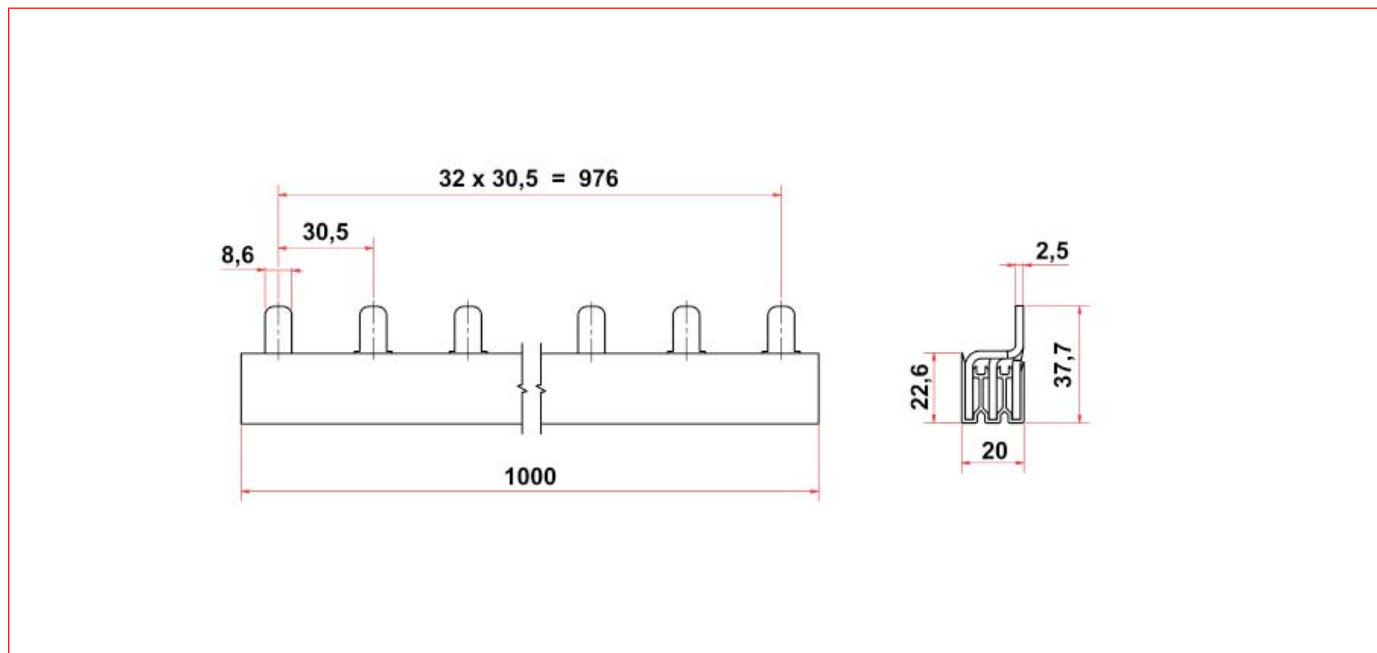
BS900185

**Schrack-Info**

- LHV-Verschiebung
- Teilung 30,5mm
- Phasenfolge: L1, L2, L3, ....., L1, L2, L3

		<b>BS900185</b>
Schieneart:		Stiftverschiebung
Anzahl der Pole:		3-polig
Type:		nicht ausbrechbar
Schienequerschnitt:		35mm <sup>2</sup>
Schrittmaß:		27mm
Teilungseinheiten:		33
Schienelänge:		ca. 1m
Phasenfolge:		L1, L2, L3, ....
Vorschriften:		EN 60947-1 / IEC 60947-1
Stromschiene:		E – Cu 58 F25
Nennbetriebsspannung:		690V-AC/DC
Isolationskoordination:		Überspannungskategorie III
		Verschmutzungsgrad 2
Schutzart:		IP20
Stoßspannungsfestigkeit:		≥ 4,5kV (1kV/mm Luftstrecke)
Kurzschlussfestigkeit:		15kA
Einspeisung Schienenanfang bzw. Ende:	Max. Schienenstrom Is/Phase	125A
	Anschlussquerschnitt	35mm <sup>2</sup>
Einspeisung Schienenmitte:	Max. Schienenstrom Is/Phase	165A
	Anschlussquerschnitt	2 x 35mm <sup>2</sup>
Endkappe		BS900186

**BS900185 Maßskizze**



BEZEICHNUNG	VERFÜGBAR	STORE	BEST. NR.
<b>Schiene</b>			
LHV-Stiftverschiebung 3-polig, 1m, 35mm <sup>2</sup>			<b>BS900185</b>
<b>Zubehör</b>			
Endkappe 2- und 3-polig			<b>BS900186</b>