

## FI-Schutzschalter Serie PRIORI, 10kA, Typ A, Bauart G



BCP34403

### Schrack-Info

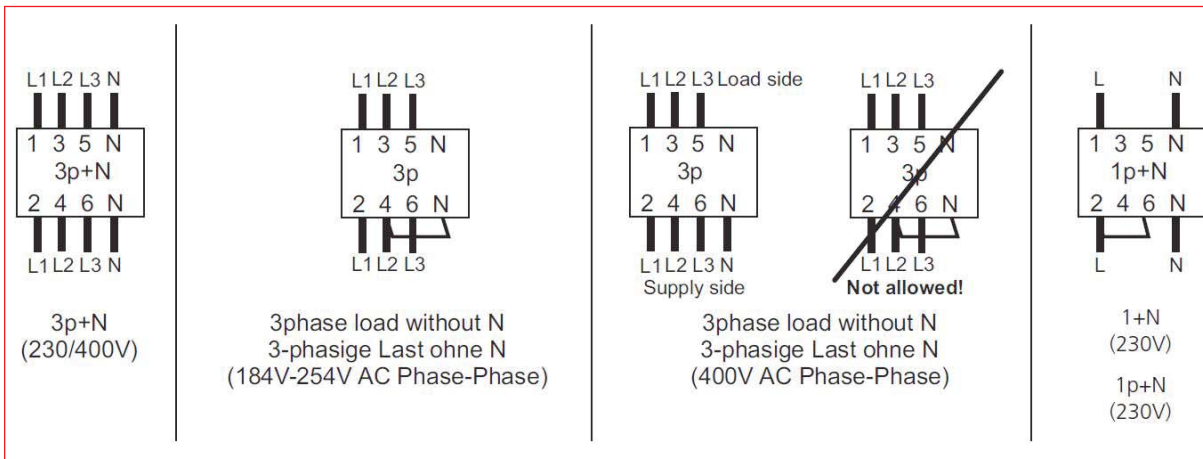
- Typ A: pulsstromsensitiv
- Bauart G kurzzeitverzögert, stromstoßfest (3kA - 8/20)
- Vorsicherungsfest
- Netzspannungsunabhängig
- Anzeige des Fehlerstromes mittels LED
- Potentialfreies Relais für Auslösevorwarnung
- Sichtfenster mit farbiger (rot/grün) Kontaktstellungsanzeige

Produktnorm:	ÖVE/ÖNORM EN 61008 und ÖVE/ÖNORM E 8601	
Pole	4-polig	
Bemessungsspannung $U_s$ :	230/400 und 240/415V-AC	
Bemessungsfrequenz:	50/60Hz	
Nennstrom $I_n$ :	40A, 63A, 80A	
Type der Fehlerstromerkennung:	A, pulsstromsensitiv	
Bemessungsfehlerströme $I_{mm}$ :	30mA, 300mA	
Bauart:	G nach ÖVE/ÖNORM E 8601, kurzzeitverzögert 10ms	
Stoßstromfestigkeit:	>3 kA (8/20 $\mu$ s) Bauart G	
Auslösung:	Netzspannungsunabhängig	
Bemessungsisolationsspannung $U_i$ :	440V	
Bemessungsstromfestigkeit $U_{imp}$ :	4kV (1.2/50 $\mu$ s)	
Bemessungsschaltvermögen $I_m$ und Bemessungsfehlerschaltvermögen $I_{\Delta m}$		
$I_n = 40A$	500A	
$I_n = 63A$	630A	
$I_n = 80A$	800A	
Kurzschluss festigkeit $I_{nc}$ :	10kA nach EN 61008	
max. zulässige Vorsicherung:	Überlast (OPCD):	Kurzschluss (SCPD):
$I_n = 40A$	40A gG/gL (vorsicherungsfest)	63A gG/gL
$I_n = 63A$	63A gG/gL (vorsicherungsfest)	63A gG/gL
$I_n = 80A$	80A gG/gL (vorsicherungsfest)	80A gG/gL
Betriebsspannung Elektronik:	50 - 254V-AC	
Betriebsspannung Testkreis:	196 - 440V-AC	
Lebensdauer:	elektrisch $\geq$ 4.000 Wechsel, mechanisch $\geq$ 20.000 Wechsel	
Leuchtenfestigkeit: 30mA 300mA	max. 20 EVG je Phase, max. 60 je FI (typisch, handelsüblich) max. 90 EVG je Phase (typisch, handelsüblich)	
LED Anzeige: grün: gelb: rot:	Normalbetrieb, Fehlerstrom $\leq$ 30% $I_{\Delta n}$ Vorinformation, Fehlerstrom $>$ 30% und $\leq$ 50% $I_{\Delta n}$ Auslösegefahr, Fehlerstrom $>$ 50% $I_{\Delta n}$	
Relaisausgang:	Schließerkontakt bis zu 250V AC, 1A Klemmquerschnitt 0,25 - 1,5mm <sup>2</sup>	

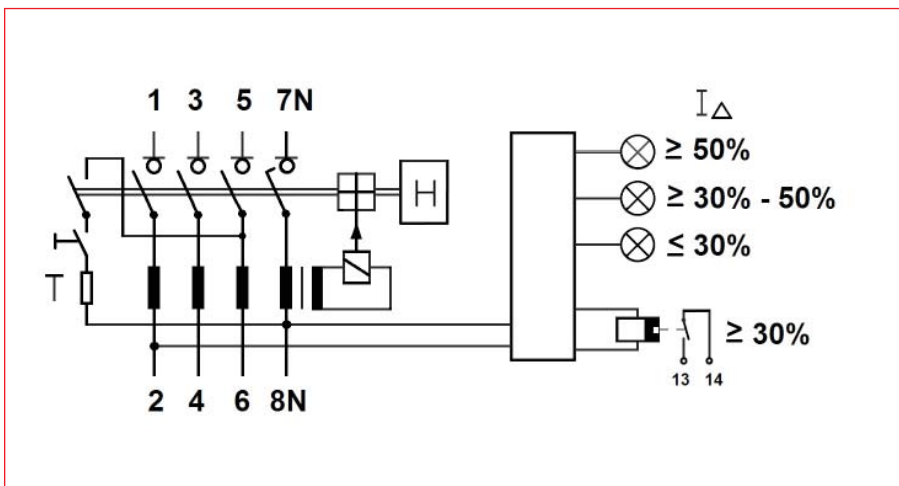
**FI-Schutzschalter Serie PRIORI, 10kA, Typ A, Bauart G**

Kontaktaufstellungsanzeige:	rot / grün
Ausgelöstanzeige:	weiß / blau
Zulässige Umgebungstemperatur:	-25°C bis +40°C
Zul. Lager- bzw. Transporttemperatur	-35°C bis +60°C
Klimafestigkeit:	gemäß IEC/EN 61008
Finger-/Handrücksicher:	nach VBG 4, ÖVE-EN 6
Schutzart:	IP20 (eingebaut IP40)
Gebrauchslage	beliebig
Klemmenausführung:	Doppel-Maul- und Liftklemmen beidseitig
Klemmquerschnitt:	1-35mm <sup>2</sup> eindrätig, 2x16mm <sup>2</sup> mehrdrätig
Klemmschrauben:	Pozidriv PZ2
Anzugsdrehmoment d. Klemmschrauben:	2 - 2,4Nm
Montage:	auf DIN-Schiene durch Rast-Schnappbefestigung
Prüfintervall	<p>Prüfknopf von PRIORI-Schutzschalter 1x jährlich betätigen.                      Ein Test ist weiters nötig wenn die rote und gelbe LED zeitgleich leuchten.                      Der Schalter muss sofort abschalten. Für diese Kontrolle ist der Anlagenbetreiber verantwortlich!                      Unter nicht haushaltsähnlichen Bedingungen (z.B. feuchte oder staubige Umgebung), ist es empfohlen den Test in kürzeren Intervallen durchzuführen.                      Durch die Betätigung der Prüffaste „T“ wird nur die Funktion des Fehlerstrom-(FI)-Schalters geprüft.                      Diese Prüfung ersetzt weder die Erdungswiderstandsmessung (RE), noch die ordnungsgemäße Schutzleiterzustandsprüfung, die gesondert durchgeführt werden müssen.</p>

**Schaltbilder Serie PRIORI**

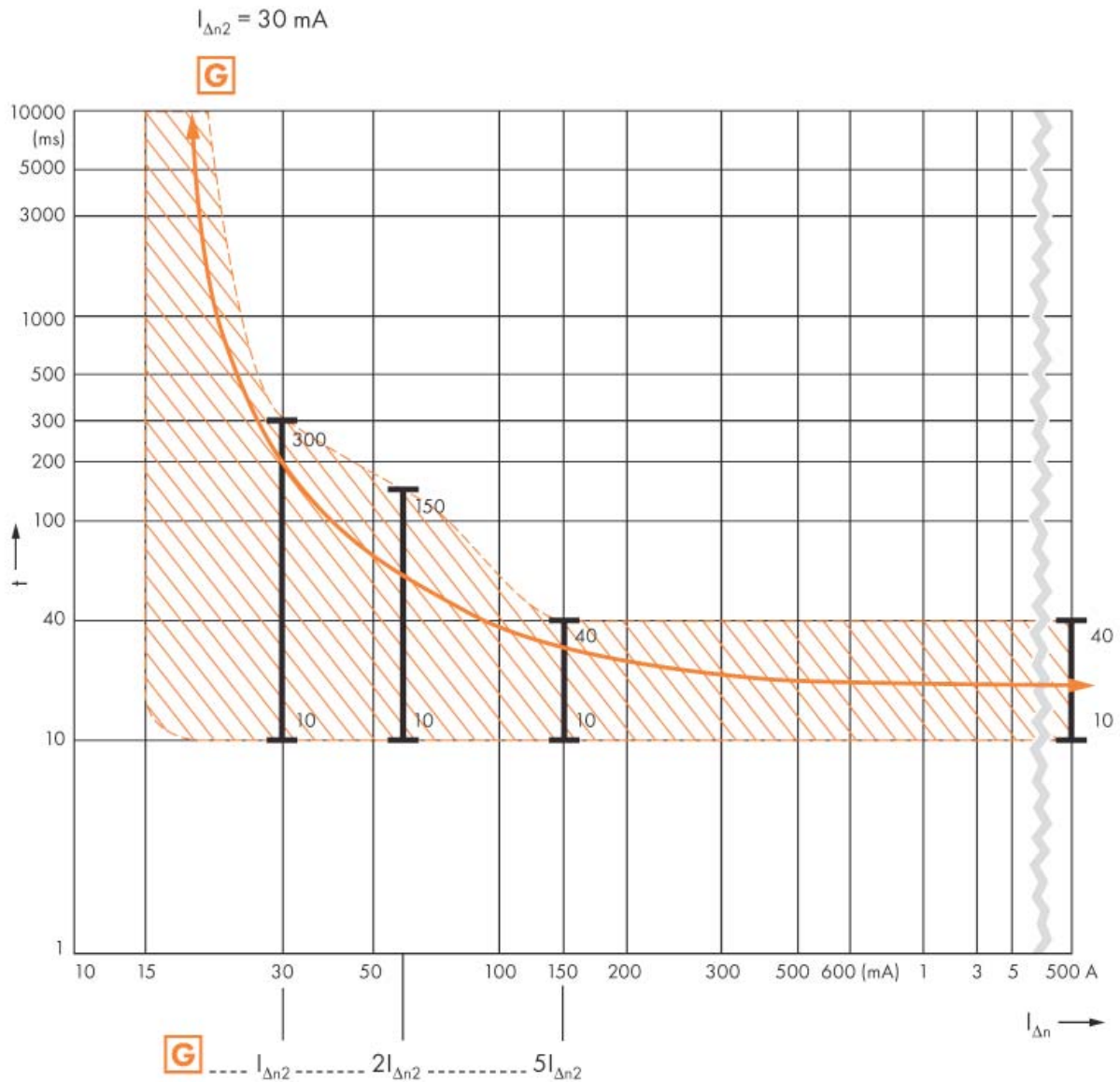


**Schaltbild**



## FI-Schutzschalter Serie PRIORI, 10kA, Typ A, Bauart G

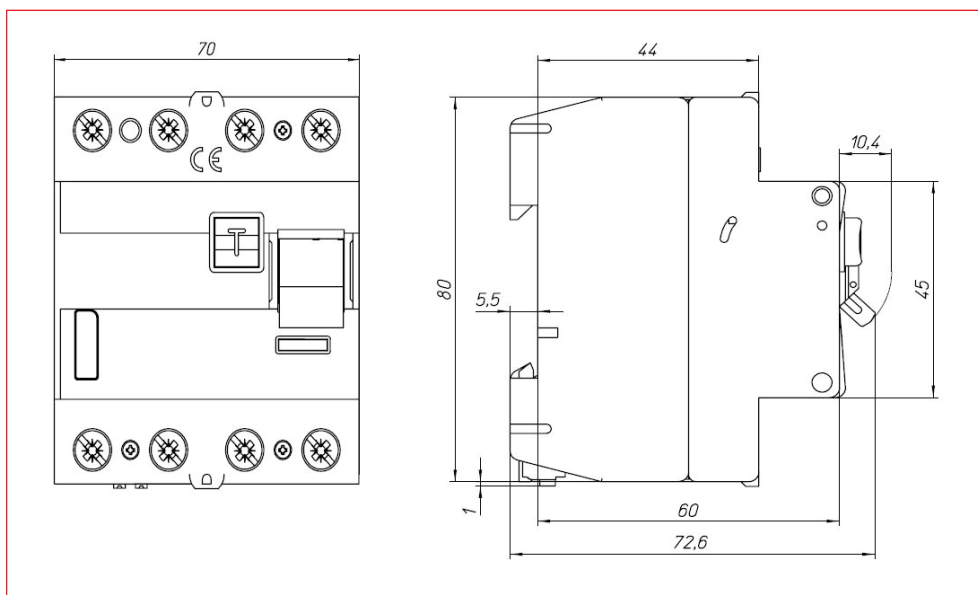
### Auslösecharakteristik G, verzögert



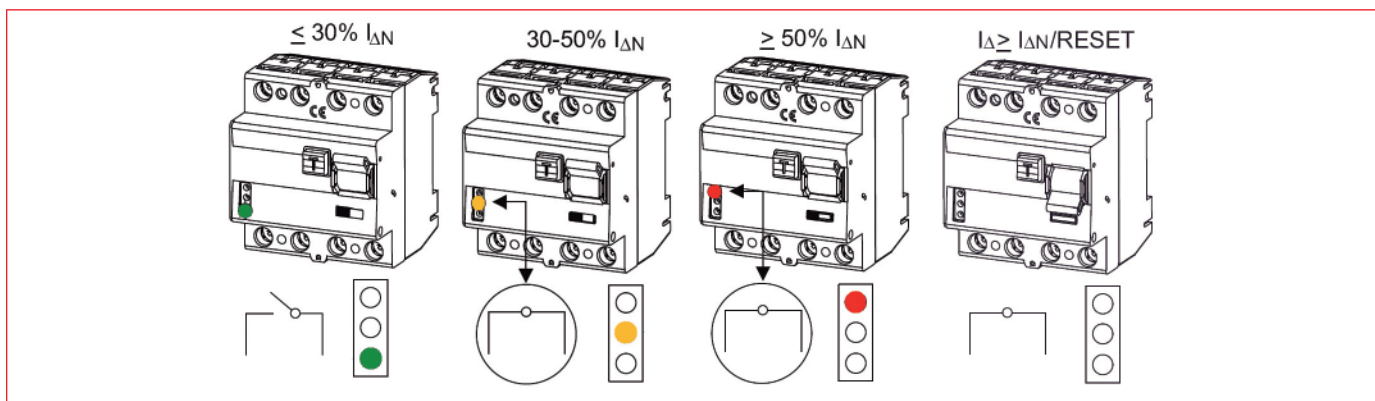
TYPE	BESTELLNUMMER	$I_n$ (A)	$I_{\Delta n}$ (mA)	Type / Bauart	P (W)
V-BCP0 40/4/003-G/A	BCP34403	40	30	A / G	3,8
V-BCP0 63/4/003-G/A	BCP36603	63	30	A / G	8,5
V-BCP0 80/4/003-G/A	BCP38803	80	30	A / G	12,9
V-BCP0 63/4/03-G/A	BCP36630	63	300	A / G	8,5
V-BCP0 80/4/03-G/A	BCP38830	80	300	A / G	12,9
V-BCP0 63/4/003-R	BCPR6603	63	30	A / R	8,5
V-BCP0 40/4/03-S/A	BCP64430	40	300	A / S	3,8
V-BCP0 63/4/03-S/A	BCP66630	63	300	A / S	8,5
V-BCP0 80/4/03-S/A	BCP68830	80	300	A / S	12,9
V-BCP0 U-40/4/003-G/A	BCP94403	40	30	A / G	3,8

FI-Schutzschalter Serie PRIORI, 10kA, Typ A, Bauart G

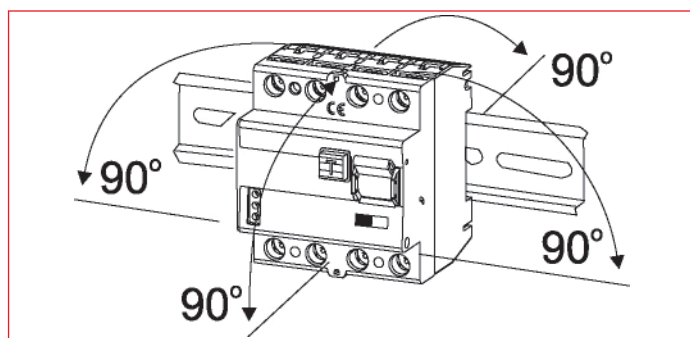
Abmessungen Serie PRIORI und Serie BCFO



Signalisierung und Hilfskontakt Serie PRIORI



Einbaulage Serie PRIORI und Serie BCFO



## FI-Schutzschalter Serie PRIORI, 10kA, Typ A, Bauart G

Leiter-Querschnitt [mm <sup>2</sup> ]	Anzahl der Einzelleiter starre, einadrige Cu-Leiter					
	1	2	3	4	5	6
1,5	+	+	+	+	+	-
2,5	+	+	+	+	-	-
4	+	+	+	+	-	-
6	+	+	+	+	-	-
10	+	+	+	-	-	-
16	+	+	-	-	-	-
25	+	-	-	-	-	-
35	+	-	-	-	-	-

Leiter-Querschnitt [mm <sup>2</sup> ]	Anzahl der Einzelleiter starre, mehradrige Cu-Leiter					
	1	2	3	4	5	6
10	+	+	+	-	-	-
16	+	+	-	-	-	-
25	+	-	-	-	-	-
35	+	-	-	-	-	-

Leiter-Querschnitt [mm <sup>2</sup> ]	Anzahl der Einzelleiter flexible Cu-Leiter ohne Aderendhülse					
	1	2	3	4	5	6
1,5	-	-	-	-	+	-
2,5	-	-	+	+	-	-
4	-	+	+	+	-	-
6	-	+	+	+	-	-
10	-	+	-	-	-	-
16	-	+	-	-	-	-
25	-	-	-	-	-	-
35	-	-	-	-	-	-

Leiter-Querschnitt [mm <sup>2</sup> ]	Anzahl der Einzelleiter flexible Cu-Leiter mit Aderendhülse					
	1	2	3	4	5	6
1,5	+	-	-	-	-	-
2,5	+	-	-	-	-	-
4	+	-	-	-	-	-
6	+	-	-	-	-	-
10	+	-	-	-	-	-
16	+	-	-	-	-	-
25	+	-	-	-	-	-
35	+	-	-	-	-	-

Leiter-Querschnitt [mm <sup>2</sup> ]	Anzahl der Einzelleiter flexible Cu-Leiter ohne Aderendhülsen, zulässige Varianten								
	1	2	3	4	5	6	7	8	9
1,5	+	-	-	-	-	-	-	-	-
2,5	+	+	-	-	-	+	-	-	-
4	-	+	+	-	-	-	+	-	-
6	-	-	+	+	-	+	-	+	-
10	-	-	-	+	+	-	+	-	+
16	-	-	-	-	+	-	-	+	-
25	-	-	-	-	-	-	-	-	+
35	-	-	-	-	-	-	-	-	-

## FI-Schutzschalter Serie PRIORI, 10kA, Typ A, Bauart G, 30mA



BCP34403

### Schrack-Info

- Erkennt zusätzlich zu den sinusförmigen Wechselfehlerströmen auch pulsierende Gleichfehlerströme
- Netzanschluss beliebig
- Lageunabhängig einbaubar

BEZEICHNUNG	VERFÜGBAR	STORE	BEST. NR.
<b>4polig</b>			
40A / 4 / 0,03A Vorsicherungsfest			<b>BCP34403</b>
63A / 4 / 0,03A Vorsicherungsfest			<b>BCP36603</b>
80A / 4 / 0,03A Vorsicherungsfest			<b>BCP38803</b>

## FI-Schutzschalter Serie PRIORI, 10kA, Typ A, Bauart G, 300mA

BEZEICHNUNG	VERFÜGBAR	STORE	BEST. NR.
<b>4polig</b>			
63A / 4 / 0,3A Vorsicherungsfest			<b>BCP36630</b>

