

DATENBLATT / DATASHEET: Photec P C 1100/20

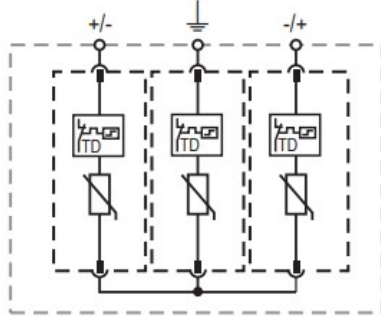
ÜBERSPANNUNGSABLEITER FÜR PHOTOVOLTAIK SURGE PROTECTIVE DEVICE FOR PHOTOVOLTAIC



TECHNISCHE DATEN / TECHNICAL DATA

Art.nr. / art.no. Bezeichnung / description	IS01121100 Photec P C 1100/20
Geprüft nach/acc. to	Testclass II (C) EN50539-11:2013+A1:2014
max. Dauerspannung DC/ max. continuous operating DC voltage U_{CPV}	1100 Vdc
Nennableitstoßstrom/ nominal discharge current (8/20) I_n	20kA
Max. Ableitstoßstrom/ max. discharge current (8/20) I_{max}	40kA
Gesamt Ableitstoßstrom/total discharge current I_{Total}	50kA
Schutzpegel/protection level U_p	3.8kV
Ansprechzeit/response time t_A	<25ns
Kurzschlussstrom/short-circuit current rating I_{SCPV}	11kA
Anzahl der Eingänge/number of ports	1
Temperaturbereich/temperature range T_a	-40°C...+85°C
Zulässige Betriebsfeuchtigkeit/permisible operating humidity RH	5%...95%
Höhe/altitude (max)	4000m
Max. Anzugsmoment/terminal cross section	4.5Nm
Klemmenquerschnitt/ conductor cross section (max)	35mm ² (eindrätig/solid) 25mm ² (feindrätig/stranded)
Montage/mounting	35mm DIN Schiene/DIN rail, EN 60715
Schutzart/degree of protection	IP20
Gehäusematerial/housing material	Thermoplastic, extinguishing degree UL94 V-0
Thermische Trennvorrichtung/ thermal protection	yes
Betriebszustandsanzeige/operating state	Grüner Indikator/green flag
Breite/dimensions (DIN43880)	3TE
Abmessungen/dimensions	54 x 95 x 68
Gewicht/weight (g)	396

SCHEMATISCHE, INTERNE SCHALTUNG / INTERNAL CIRCUIT DIAGRAM



Legend

- +/-, -/+ + or - Conductor Terminal
- PE/G PE/G Conductor Terminal
- RC Remote Contacts Terminal (Optional)
- TD Thermal Disconnect

ABMESSUNG / DIMENSION

