

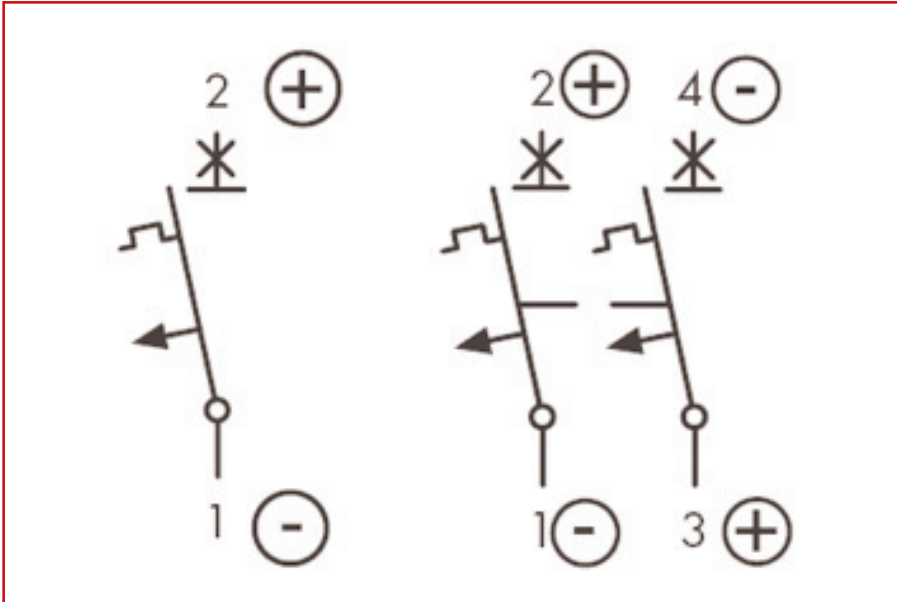
■ DATENBLATT: BM015 DC LEITUNGSSCHUTZSCHALTER



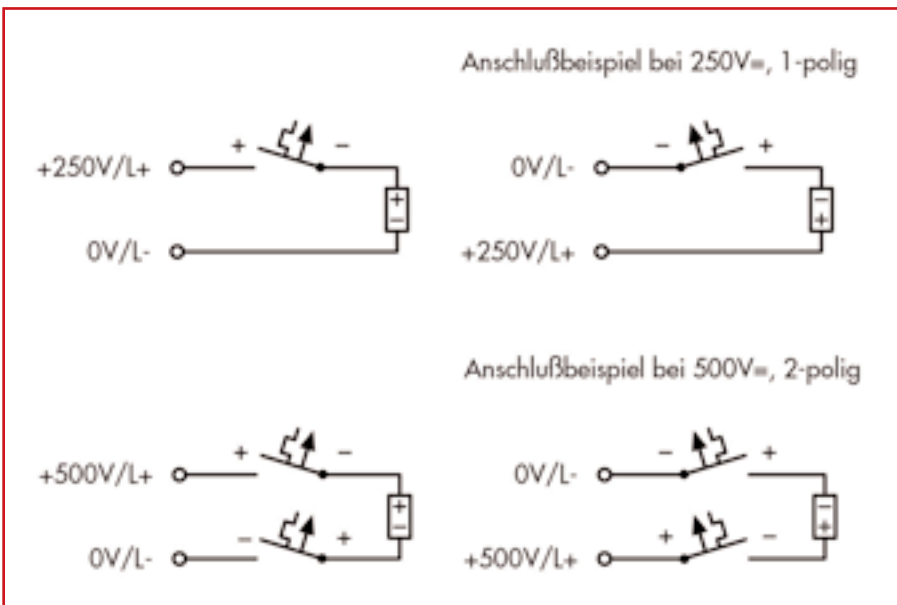
■ TECHNISCHE DATEN

Ausführung:		entsprechend IEC/EN 60 947-2
Charakteristik:		entsprechend ÖVE-EN 60 898 (C)
Pole:		1 oder 2 polig
Bemessungsspannung:		250V-DC (1 polig), 500V-DC (2 polig)
Nennstrom:		2A, 4A, 6A, 10A, 13A, 16A, 20 A, 25A, 32 A, 40A, 50A
Bemessungsisolationsspannung:		500 V-DC
Stoßspannungsfestigkeit U_{imp} :		4000 V (1,2 / 50) μ sec
Auslösecharakteristik:	Nichtauslösestrom:	$I_{nt} = 1,13 I_n$
	Auslösestrom:	$I_t = 1,45 I_n$
Kalibrierungstemperatur:		30°C
Temperaturfaktor:		0,5% / K
Unverzögerter Auslösestrom:		Charakteristik C, $7 I_n < I_{nt} \leq 15 I_n$; $t(I_{nt}) < 0,1$ sec
Grenzschalvermögen:		I_{cs} 7,5 kA, I_{cn} 10 kA
Vorsicherung:		max. 100A gG
Selektivitätsklasse:		entsprechend Klasse 3
Mechanische Lebensdauer:		8.500 Stellungswechsel
Elektrische Lebensdauer:		1.500 Stellungswechsel
Klimatische Bedingungen:		laut IEC 68-2 (25...55°C/90...95% RL)
Abmessungen (BxHxT):	1 polig:	17,7 x 80 x 60 mm
	2 polig:	35,4 x 80 x 60 mm
Kappenmaß:		45 mm
Gewicht:	1 polig:	0,12kg
	2 polig:	0,24kg
Klemmen:		Doppelliftklemme
Klemmen-Anschlußquerschnitt:		1 - 25 mm ²
Klemmschraube:		Pozidriv PZ2
Klemmschrauben-Drehmoment:		max. 2,4 Nm
Klemmschutz:		Finger-/handrücksicher, VBG4, ÖVE-EN 6
Schutzart:		IP20 (eingebaut IP40)
Montage:		Tristabiler Rastschieber für DIN-Schiene laut EN 50022
Kontaktstellungsanzeige:		rot / grün

■ SCHALTSYMBOLLE



■ ANSCHLUSSDIAGRAMME



BEMESSUNGSSTROM	TYPE	BESTELLNUMMER
EINPOLIG		
2 A	BMS0-DC C 2/1	BM015102
3 A	BMS0-DC C 3/1	BM015103
6 A	BMS0-DC C 6/1	BM015106
10 A	BMS0-DC C 10/1	BM015110
13 A	BMS0-DC C 13/1	BM015113
16 A	BMS0-DC C 16/1	BM015116
20 A	BMS0-DC C 20/1	BM015120
25 A	BMS0-DC C 25/1	BM015125
32 A	BMS0-DC C 32/1	BM015132
40 A	BMS0-DC C 40/1	BM015140
50 A	BMS0-DC C 50/1	BM015150
ZWEIPOLIG		
2 A	BMS0-DC C 2/2	BM015202
6 A	BMS0-DC C 6/2	BM015206
10 A	BMS0-DC C 10/2	BM015210
13 A	BMS0-DC C 13/2	BM015213
16 A	BMS0-DC C 16/2	BM015216
20 A	BMS0-DC C 20/2	BM015220
25 A	BMS0-DC C 25/2	BM015225
32 A	BMS0-DC C 32/2	BM015232
40 A	BMS0-DC C 40/2	BM015240
50 A	BMS0-DC C 50/2	BM015250