

■ Datenblatt: Anschlussblock, 1-polig, 400A, zu 1x185mm<sup>2</sup>, ab 2x35mm<sup>2</sup>



IKB01185

■ SCHRACK-INFO

Artikelbezeichnung: Anschlussblock, 1-polig, 400A, zu 1x185mm<sup>2</sup>, ab 2x35mm<sup>2</sup>

■ Montagehinweise

Montage auf Hutschiene und Montageplatte. Zeiterparnis bei der Verkabelung. Ca. 80% Platzersparnis. Modularer Aufbau, mit mehreren Blöcken können 1 - 4 polige Systeme aufgebaut werden.

■ Technische Daten

	Werkstoffe	Farbe
<b>Klemmenkörper</b>	Messing	Blank
<b>Gehäuse</b>	PA66-V0	grau
<b>Deckel</b>	PA66-V0	grau
<b>Gewindestift mit Innensechskant</b>	Stahl	Verzinkt

■ Allgemeine Daten

<b>Temperaturbeständigkeit</b>	100°C - UL94-V0
<b>CTI-Wert der Isolierung</b>	600V
<b>Vorschriften</b>	IEC 60 947-7-1 / UL 1059

■ Elektrische Daten

	IEC	UL	CSA
<b>max. elektrische Belastung</b>	400A	310A	310A
<b>max. Betriebsspannung</b>	1000V AC 1500V DC	600V AC	600V AC
<b>Schutzklasse</b>	IP20		
<b>Kurzschlussfestigkeit</b>	Ipk 51kA / Icw 1s 21kA		

■ Anschlussquerschnitte

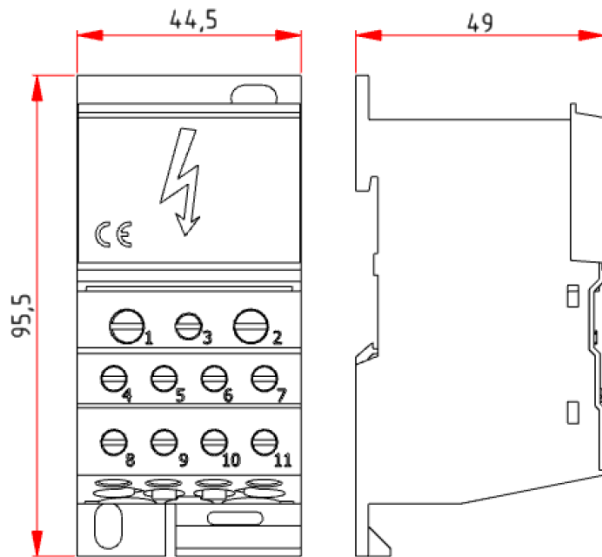
	U - eindrahtig	K - feindrahtig (mit Aderendhülse)	Drehmoment
	R - mehrdrahtig	F - feindrahtig (mit Aderendhülse)	
<b>Zugang</b>			
1 x Ø19mm	95mm <sup>2</sup> - 185mm <sup>2</sup>	95mm <sup>2</sup> - 150mm <sup>2</sup>	25Nm 221,2lbf.in
	3/0 AWG - 350 MCM	3/0 AWG - 5/0 AWG	
<b>Abgang</b>			
2 x Ø9mm	2,5mm <sup>2</sup> - 35mm <sup>2</sup>	2,5mm <sup>2</sup> - 25mm <sup>2</sup>	3,5Nm - 7Nm 31 - 62 lbf.in
	14 AWG - 2 AWG	14 AWG - 4 AWG	
5x Ø6,5mm	1,5mm <sup>2</sup> - 16mm <sup>2</sup>		2Nm - 3Nm 17.7 - 26.5 lbf.in
	16 AWG - 6 AWG		
4 x Ø5,3mm	1,5mm <sup>2</sup> - 10mm <sup>2</sup>		2Nm - 3Nm 17.7 - 26.5 lbf.in
	16 AWG - 8 AWG		

■ Zulassung und Kennzeichen

Die Produkte sind CE-Konform und entsprechen den RoHS Richtlinie der EG.

■ Datenblatt: Anschlussblock, 1-polig, 400A, zu 1x185mm<sup>2</sup>, ab 2x35mm<sup>2</sup>

■ Maßzeichnung



■ Modelle

BEZEICHNUNG	BESTELLNUMMER
Anschlussblock, 1-polig, 400A, zu 1x185mm <sup>2</sup> , ab 2x35mm <sup>2</sup>	IKB01185