

07 B0 A1 Schaltaktor 982D01

Verwendung des Applikationsprogramms

Produktfamilie: Raumsteuergeräte
 Produkttyp: Ausgabe
 Hersteller: Siemens

Name: Schaltaktor RL 512/23, 1x 16AX
 Bestell-Nr.: 5WG1 512-4AB23

Inhaltsübersicht

- 1.Funktionsbeschreibung.....1
 - Verhalten bei Spannungsausfall / -wiederkehr.....2
 - Baustellenfunktion.....2
 - Auslieferungszustand.....2
 - Verhalten bei Entladen des Applikationsprogramms.....2
 - Rücksetzen des Gerätes in den Auslieferungszustand.....2
- 2.Kommunikationsobjekte.....2
- 3.Funktionen (Objekte, Parameter).....3
 - Schalten (Normalbetrieb).....3
 - Schalten (Zeitschalterbetrieb).....5
 - Logische Verknüpfung.....7
 - Handübersteuerung.....8
 - Nachtbetrieb.....9
 - Zwangsführung.....10
 - Schaltstatus.....11
 - Szenensteuerung.....12
 - Schaltspielzählung.....14
 - Betriebsstundenzählung.....15

1. Funktionsbeschreibung

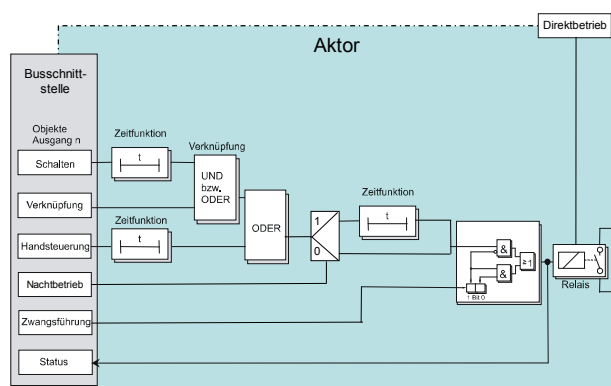
Das Applikationsprogramm „07 B0 A1 Schaltaktor 982D01“ kann für das oben genannte KNX Gerät verwendet werden. Dieses wird nachfolgend kurz beschrieben.

Der RL 512/23 Schaltaktor ist ein KNX Gerät mit einem Schaltausgang. Der Busanschluss erfolgt über eine Busklemme, die Stromversorgung der Aktorelektronik über die Busspannung.

Dieses Gerät hat folgende Eigenschaften.
 Das Gerät kann ohmsche Lasten (z.B. Elektroheizung, Glühlampen) oder induktive Lasten (z.B. Motor, Nieder-volt-Halogenlampen mit vorgeschaltetem gewickeltem Transformator) oder kapazitive Lasten (z.B. Niedervolt-Halogenlampen mit vorgeschaltetem elektronischem Transformator) schalten.

Je nach Konfiguration stehen für den Aktorausgang jeweils die Funktionen Schalten, Handübersteuerung, Zwangssteuerung, logische Verknüpfung und Statusabfrage zur Verfügung. Außerdem kann bei dem Ausgang bei Bedarf über ein optionales Objekt „Nachtbetrieb“ anstelle eines dauerhaften Einschaltens ein zeitbegrenztes Einschalten (z.B. zur Putzbeleuchtung) aktiviert werden, ggf. mit Warnen vor dem Ausschalten durch mehrfaches Aus- und Wiedereinschalten des Ausgangs (Blinken).

Nachfolgend ein Schema, das die oben aufgezählten Funktionen in einen logischen Zusammenhang bringt.



Schematischer Aufbau eines Schaltaktorkanals

Das Applikationsprogramm beinhaltet optional eine Schaltspiel- und Betriebsstundenzählung ohne oder mit Grenzwertüberwachung sowie eine integrierte 8-Bit Szenensteuerung, bei der der Ausgang in bis zu 8 Szenen eingebunden werden kann.

07 B0 A1 Schaltaktor 982D01

Für den Ausgang des Aktors ist eine der nachfolgenden Betriebsarten einstellbar:

- Normalbetrieb
- Zeitschalterbetrieb

Verhalten bei Spannungsausfall / -wiederkehr

Da die Aktorelektronik busgespeist wird, führt ein Netzspannungsausfall nur dann zu einem Funktionsausfall des Aktors, wenn als Folge des Netzspannungsausfalls die Busspannung ebenfalls ausfällt.

Für den Aktorausgang ist über Parameter individuell einstellbar, welchen Schaltzustand er bei Busspannungsausfall (Aus, Ein oder keine Änderung) und welchen er nach Busspannungswiederkehr (Wert vor Busspannungsausfall, Ein, Aus oder keine Änderung) einnehmen soll. Bei Busspannungsausfall wird der aktuelle Schaltstatus dauerhaft gespeichert, damit sie bei Netz wiederkehr bzw. Busspannungswiederkehr ggf. wiederherstellbar sind.

Bei Busspannungswiederkehr werden die parametrisierten Aktionen ausgeführt und ggf. neue Stati gemeldet.

Baustellenfunktion

Die Baustellenfunktion ermöglicht im Auslieferungszustand das Ein- und Ausschalten einer Baustellenbeleuchtung über einen Bustaster und einen Aktor, auch wenn diese Geräte noch nicht mit der ETS in Betrieb genommen wurden.

Auslieferungszustand

Im Auslieferungszustand ist allen Kanälen (Ausgängen) die Funktion „Schalten“ für die Baustellenfunktion zugeordnet.

Verhalten bei Entladen des Applikationsprogramms

Nach einem „Entladen“ des Applikationsprogramms mit der ETS ist das entladene Gerät ohne Funktion.

Wenn die Programmier Taste länger als 20 Sekunden gedrückt wird, wird das Gerät in den Auslieferungszustand zurückgesetzt.

Rücksetzen des Gerätes in den Auslieferungszustand

Wenn die Lerntaste länger als 20 Sekunden gedrückt wird, wird das Gerät in den Auslieferungszustand zurückgesetzt. Alle Konfigurationseinstellungen sind gelöscht. Die Baustellenfunktion des Auslieferungszustands ist dann wieder aktiviert.

2. Kommunikationsobjekte

Maximale Anzahl der Gruppenadressen: 120

Maximale Anzahl der Zuordnungen: 120

Hinweis

Anzahl und Bezeichnung der im ETS-Menü eingeblendeten Kommunikationsobjekte kann variieren, da sie von den Parametereinstellungen abhängt.

Das Applikationsprogramm ist ab Werk im Gerät geladen.

Das Gerät wird mit der Engineering Tool Software (ETS) ab Version ETS3 v3.0f konfiguriert und in Betrieb genommen.

Mit Hilfe der ETS können die spezifischen Parameter und Adressen vergeben und in das Busgerät übertragen werden.

Die nachfolgende Liste zeigt alle Objekte des Gerätes. Welche Objekte sichtbar und mit Gruppenadressen verknüpfbar sind, wird bestimmt durch die den Eingängen zugeordneten Funktionen.

Die Objekte und zugehörigen Parametereinstellungen werden mit den Funktionen beschrieben.

Nr.	Objektname	Funktion	Anzahl Bit	Flags
1	A 8-bit Szene	abrufen / speichern	1 Byte	KS
2	A Nachtbetrieb	Ein / Aus	1 Bit	KLS
3	A Handübersteuerung	Ein / Aus	1 Bit	KLS
4	A Zwangsführung	Ein / Aus	2 Bit	KLS
5	A Schalten	Ein / Aus	1 Bit	KLSÜ
6	A Verknüpfung	Ein / Aus	1 Bit	KLS
7	A Status Schalten	Ein / Aus	1 Bit	KLSÜ
8	A Schaltspielzahl-Grenzwert	Wert	4 Byte	KLS
9	A Schaltspielzahl	Wert	4 Byte	KLS
10	A Schaltspielzahl-Grenzwert-Überschreitung	Ein / Aus	1 Bit	KLSÜ
11	A Betriebsstunden-Grenzwert	Wert	4 Byte	KLS
12	A Betriebsstunden	Wert	4 Byte	KLS
13	A Betriebsstunden-Grenzwert-Überschreitung	Ein / Aus	1 Bit	KLSÜ

07 B0 A1 Schaltaktor 982D01

3. Funktionen (Objekte, Parameter)

Der Aktorausgang kann mit den nachfolgenden Teilfunktionen konfiguriert werden:

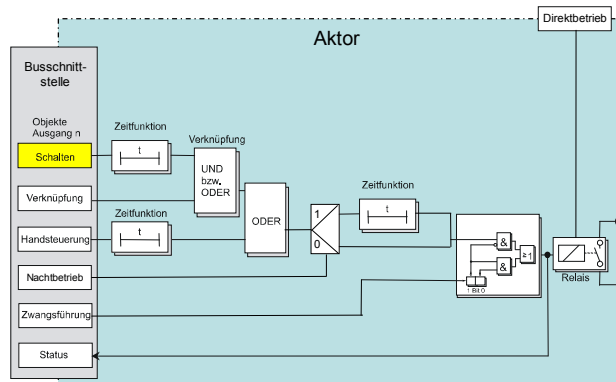
- Schalten (Normalbetrieb)
- Schalten (Zeitschalterbetrieb)
- Logische Verknüpfung
- Handübersteuerung
- Nachtbetrieb
- Zwangsführung
- Statusmeldung
- Schaltspielzählung ohne oder mit Grenzwertüberwachung
- Betriebsstundenzählung ohne oder mit Grenzwertüberwachung
- 8-bit Szenensteuerung

Nachfolgend werden die Teilfunktionen, die konfiguriert werden können, einschließlich der zugehörigen Objekte und Parametereinstellungen beschrieben.

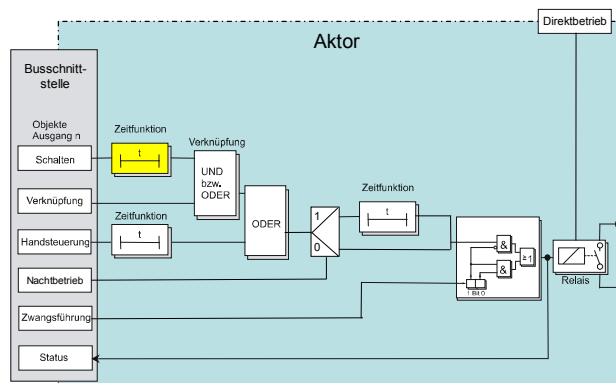
Hinweis

Anzahl und Bezeichnung der in den ETS-Menüs eingeblendeten Parameter-Karteikarten kann variieren, da sie über die Parameter-Einstellungen gesteuert werden. So kann auch eine weitere Karteikarte erscheinen, wenn durch dynamische Einblendungen auf der ersten Karteikarte kein Platz für weitere Parameter zur Verfügung steht.

Schalten (Normalbetrieb)



Funktion Schalten Ein/Aus



Zeitfunktion

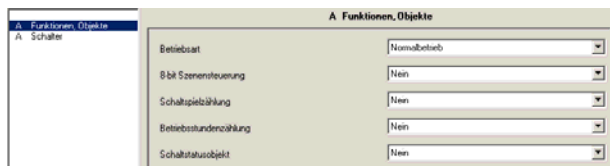
Objekte

Obj	Objektname	Funktion	Typ	Flag
5	A Schalten	Ein / Aus	1 Bit	KLSÜ

Über dieses Objekt werden bei Normal- oder Zeitschalterbetrieb die Schalttelegramme empfangen, die ggf. über die Zeitfunktion an den zugehörigen Ausgang weitergegeben werden. Ist bei Normal- oder Zeitschalterbetrieb eine logische Verknüpfung parametrisiert, so bildet das Ergebnis der Zeitfunktion den ersten Wert der Verknüpfung für den zugehörigen Ausgang.

07 B0 A1 Schaltaktor 982D01

Parameter „A Funktionen, Objekte“



Dieses Parameterfenster dient zur Auswahl der Basisfunktion (Normalbetrieb / Zeitschalterbetrieb) und weiterer Funktionen dieses Aktormodulsausgangs. Dies umfasst,

- ob zu diesem Ausgang eine 8-Bit Szenensteuerung zu ergänzen ist,
- ob zu diesem Ausgang ein Schaltstatusobjekt zu ergänzen ist,
- ob zu diesem Ausgang eine Schaltspielzählung ohne oder mit Überwachung auf einen oberen Grenzwert erfolgen soll,
- ob zu diesem Ausgang eine Betriebsstundenzählung ohne oder mit Überwachung auf einen oberen Grenzwert erfolgen soll.

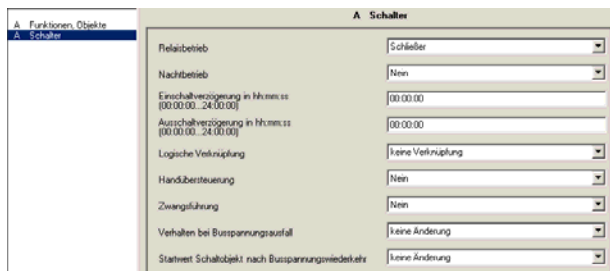
Parameter	Einstellungen
Betriebsart	Normalbetrieb; Zeitschalterbetrieb
Über diese Parameter wird eingestellt, ob der jeweilige Ausgang als „normaler“ dauerhafter Schalter oder ob er als Zeitschalter arbeiten soll.	

Der Parameter „Betriebsart“ ist auf „Normalbetrieb“ einzustellen.
 Die weiteren Parameter werden in den Abschnitten zu den Teilfunktionen

- Szenensteuerung,
- Schaltspielzählung,
- Betriebsstundenzählung und
- Schaltstatus

behandelt.

Parameter „A Schalter“



Dieses Parameterfenster dient zur Einstellung der Funktionen für den Ausgang des Aktormoduls im Normalbetrieb.

Über dieses Parameterfenster wird für diesen Ausgang eingestellt:

- ob der Ausgang als Schließer oder Öffner arbeiten soll,
- ob ein Nachtbetrieb mit zeitbegrenzter Einschaltdauer gewünscht wird und mit welcher Einschaltdauer,
- ob im Nachtbetrieb ein Warnen vor dem Ausschalten erfolgen soll,
- ob eine Einschaltverzögerung mit welcher Länge zu berücksichtigen ist,
- ob eine Ausschaltverzögerung mit welcher Länge zu berücksichtigen ist,
- ob eine logische Verknüpfung gewünscht wird,
- ob eine Handübersteuerung auf EIN dauerhaft oder mit Zeitablauf möglich sein soll,
- ob eine Zwangsführung zu berücksichtigen ist,
- welchen Schaltzustand der Ausgang bei Busspannungsausfall und welchen er und ggf. ein Logikobjekt bei Busspannungswiederkehr annehmen sollen.

Parameter	Einstellungen
Relaisbetrieb	Schließer; Öffner
Dieser Parameter gibt das Verhalten des Ausgangs (Relaiskontaktes) an. Bei der Einstellung „Öffner“ bedeutet „Ausschalten“ immer das Schließen des Kontaktes und „Einschalten“ immer das Öffnen des Kontaktes. „Schließer“: Aus-Telegramm = Kontakt offen, Ein-Telegramm = Kontakt geschlossen. „Öffner“: Aus-Telegramm = Kontakt geschlossen, Ein-Telegramm = Kontakt offen.	
Einschaltverzögerung in hh:mm:ss (00:00:00...24:00:00)	00:00:00
Über diesen Parameter wird die gewünschte Einschaltverzögerung eingestellt. Der voreingestellte Wert 00:00:00 bedeutet, dass Einschaltbefehle sofort ausgeführt werden. Eine eingestellte Einschaltverzögerung wirkt nur auf das Objekt „Schalten“ und nicht auch auf ein dem Ausgang ggf. zugewiesenes Verknüpfungsobjekt.	

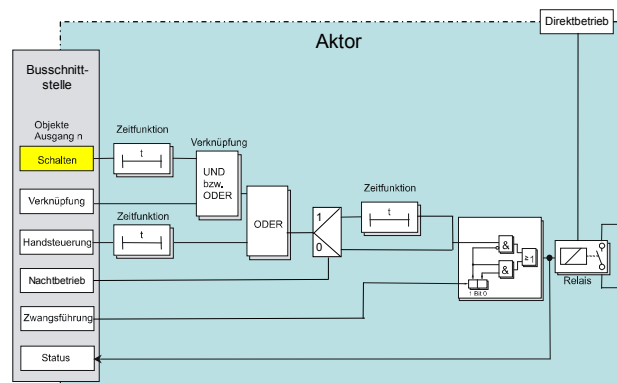
07 B0 A1 Schaltaktor 982D01

Parameter	Einstellungen
Ausschaltverzögerung in hh:mm:ss (00:00:00...24:00:00)	00:00:00
Über diesen Parameter wird die gewünschte Ausschaltverzögerung eingestellt. Der voreingestellte Wert 00:00:00 bedeutet, dass Ausschaltbefehle sofort ausgeführt werden. Eine eingestellte Ausschaltverzögerung wirkt nur auf das Objekt „Schalten“ und nicht auch auf ein dem Ausgang ggf. zugewiesenes Verknüpfungsobjekt.	
Verhalten bei Busspannungsausfall	Aus; Ein ; keine Änderung
Über diesen Parameter kann der gewünschte Schaltzustand des Ausgangs bei Busspannungsausfall eingestellt werden. Bei Busspannungsausfall wird der aktuelle Schaltzustand (ggf. nach der parametrisierten Schalthandlung) außerdem unverlierbar gespeichert.	
Startwert Schaltobjekt nach Busspannungswiederkehr	Aus; Ein ; keine Änderung; wie vor Spannungsausfall
Über diesen Parameter kann der gewünschte Schaltzustand des Ausgangs bei Busspannungswiederkehr eingestellt werden. Wird der Parameter auf „wie vor Spannungsausfall“ gesetzt, so wird der Ausgang auf den bei Busspannungsausfall gespeicherten Zustand gesetzt.	

Die weiteren Parameter werden in den Abschnitten zu den Teilfunktionen

- Nachtbetrieb,
 - Logische Verknüpfung,
 - Handübersteuerung und
 - Zwangsführung
- behandelt.

Schalten (Zeitschalterbetrieb)



Funktion Schalten Ein/Aus

Objekte

Obj	Objektname	Funktion	Typ	Flag
5	A Schalten	Ein / Aus	1 Bit	KL5Ü

Über diese Objekte werden bei Normal- oder Zeitschalterbetrieb die Schalttelegramme empfangen, die ggf. über die Zeitfunktion an den zugehörigen Ausgang weitergegeben werden. Ist bei Normal- oder Zeitschalterbetrieb eine logische Verknüpfung parametrisiert, so bildet das Ergebnis der Zeitfunktion den ersten Wert der Verknüpfung für den zugehörigen Ausgang.

Parameter „A Funktionen, Objekte“



Dieses Parameterfenster dient zur Auswahl der Basisfunktion (Normalbetrieb / Zeitschalterbetrieb) und weiterer Funktionen dieses Aktormodulsausgangs. Dies umfasst,

- ob zu diesem Ausgang eine 8-Bit Szenensteuerung zu ergänzen ist,
- ob zu diesem Ausgang ein Schaltstatusobjekt zu ergänzen ist,
- ob zu diesem Ausgang eine Schaltspielzählung ohne oder mit Überwachung auf einen oberen Grenzwert erfolgen soll,

07 B0 A1 Schaltaktor 982D01

- ob zu diesem Ausgang eine Betriebsstundenzählung ohne oder mit Überwachung auf einen oberen Grenzwert erfolgen soll.

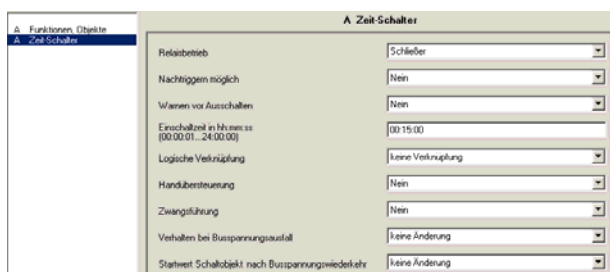
Parameter	Einstellungen
Betriebsart	Normalbetrieb; Zeitschalterbetrieb
Über diese Parameter wird eingestellt, ob der jeweilige Ausgang als „normaler“ dauerhafter Schalter oder ob er als Zeitschalter arbeiten soll.	

Der Parameter „Betriebsart“ ist auf „Zeitschalterbetrieb“ einzustellen.

Die weiteren Parameter werden in den Abschnitten zu den Teilfunktionen

- Szenensteuerung,
 - Schaltspielzählung,
 - Betriebsstundenzählung und
 - Schaltstatus
- behandelt.

Parameter „A Zeit-Schalter“



Dieses Parameterfenster dient zur Einstellung der Funktionen für den Ausgang des Aktormoduls im Zeitschalterbetrieb.

Über dieses Parameterfenster wird für diesen Ausgang eingestellt:

- ob der Ausgang als Schließer oder Öffner arbeiten soll,
- ob ein Nachtriggern des Zeitschalters möglich sein soll,
- ob ein Warnen vor dem Ausschalten erfolgen soll,
- welche Länge die Einschaltdauer haben soll,
- ob eine logische Verknüpfung gewünscht wird,
- ob eine Handübersteuerung auf EIN dauerhaft oder mit Zeitablauf möglich sein soll,
- ob eine Zwangsführung zu berücksichtigen ist,
- welchen Schaltzustand der Ausgang bei Busspannungsausfall und welchen er und ggf. ein Logikobjekt bei Busspannungswiederkehr annehmen sollen.

Parameter	Einstellungen
Relaisbetrieb	Schließer; Öffner
Dieser Parameter gibt das Verhalten des Ausgangs (Relaiskontaktes) an. Bei der Einstellung „Öffner“ bedeutet „Ausschalten“ immer das Schließen des Kontaktes und „Einschalten“ immer das Öffnen des Kontaktes. „Schließer“: Aus-Telegramm = Kontakt offen, Ein-Telegramm = Kontakt geschlossen. „Öffner“: Aus-Telegramm = Kontakt geschlossen, Ein-Telegramm = Kontakt offen.	
Nachtriggern möglich	Nein; Ja
Über diesen Parameter wird eingestellt, ob, bei erneutem Empfang eines Einschalttelegramms während einer laufenden Einschaltzeit, diese erneut gestartet und somit die Einschaltdauer verlängert werden soll.	
Warnen vor Ausschalten	Nein; Ja
Über diesen Parameter kann eingestellt werden, dass nach Ablauf der Einschaltzeit der Ausgang nicht sofort dauerhaft ausgeschaltet wird, sondern zunächst nur für 1s aus- und dann wieder für 10s eingeschaltet wird. Dies wird noch zweimal wiederholt, bevor der Ausgang dann dauerhaft ausgeschaltet wird. Wird der Ausgang zur Beleuchtungssteuerung verwendet, so wird ein Nutzer vorgewarnt und hat ausreichend Zeit, die Beleuchtung wieder einzuschalten.	
Einschaltzeit in hh:mm:ss (00:00:00...24:00:00)	00:15:00
Über diesen Parameter wird die gewünschte Einschaltzeit bei Zeitschalterbetrieb des Ausgangs eingestellt.	
Verhalten bei Busspannungsausfall	Aus; Ein ; keine Änderung
Über diesen Parameter kann der gewünschte Schaltzustand des Ausgangs bei Busspannungsausfall eingestellt werden. Bei Busspannungsausfall wird der aktuelle Schaltzustand (ggf. nach der parametrisierten Schalthandlung) außerdem unverlierbar gespeichert.	
Startwert Schaltobjekt nach Busspannungswiederkehr	Aus; Ein ; keine Änderung; wie vor Spannungsausfall
Über diesen Parameter kann der gewünschte Schaltzustand des Ausgangs bei Busspannungswiederkehr eingestellt werden. Wird der Parameter auf „wie vor Spannungsausfall“ gesetzt, so wird der Ausgang auf den bei Busspannungsausfall gespeicherten Zustand gesetzt.	

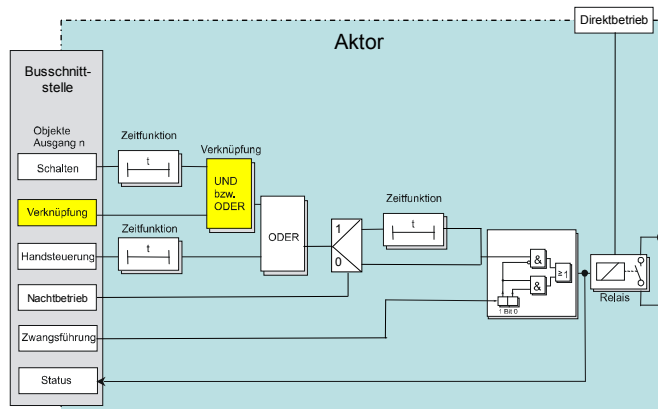
Die weiteren Parameter werden in den Abschnitten zu den Teilfunktionen

- Logische Verknüpfung,
- Handübersteuerung und
- Zwangsführung

07 B0 A1 Schaltaktor 982D01

behandelt.
Nachtbetrieb ist nicht in Kombination mit Zeitschalterbetrieb möglich.

Logische Verknüpfung



Logische Verknüpfung

Objekte

Dieses zusätzliche Objekt wird eingeblendet.

Obj	Objektname	Funktion	Typ	Flag
6	A Verknüpfung	Ein / Aus	1 Bit	KLS

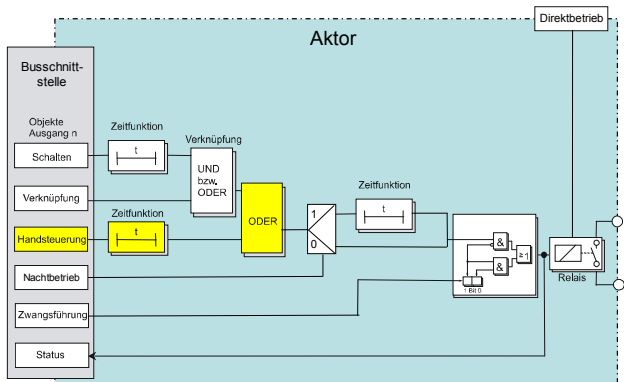
Über dieses Objekt wird die Schaltinformation für den zweiten Eingang der logischen Verknüpfung zum entsprechenden Ausgang empfangen. Bei der Parametereinstellung „keine Verknüpfung“ ist dieses Objekt ohne Funktion und wird daher nicht angezeigt.

Parameter

Parameter	Einstellungen
Logische Verknüpfung	keine Verknüpfung; UND-Verknüpfung; ODER-Verknüpfung
Über diesen Parameter kann bei Bedarf das Schalten des Ausgangs über eine logische Verknüpfung des Schaltobjektes mit einem zusätzlich eingefügten Objekt „A, Verknüpfung“ ergänzt werden. Das Verknüpfungsobjekt unterliegt keiner Zeitverzögerung, d.h. die Verknüpfung wird immer sofort wirksam.	
Startwert Logikobjekt nach Spannungswiederkehr	Aus; Ein; wie vor Spannungsausfall
Dieser Parameter ist nur sichtbar, wenn der Parameter „Logische Verknüpfung“ nicht auf „keine Verknüpfung“ gesetzt ist. Über ihn kann der gewünschte Startwert des Logikeingangs bei Spannungswiederkehr eingestellt werden. Wird der Parameter auf „wie vor Spannungsausfall“ gesetzt, so wird der Logikeingang auf den bei Spannungsausfall gespeicherten Wert des Logikobjektes gesetzt.	

07 B0 A1 Schaltaktor 982D01

Handübersteuerung



Parameter	Einstellungen
Dauer der Handübersteuerung in hh:mm:ss (00:00:05...24:00:00)	00:05:00
Dieser Parameter ist nur sichtbar, wenn der vorhergehende Parameter „Handübersteuerung“ auf „Ja, zeitbegrenzt“ gesetzt ist. Über ihn wird die gewünschte Einschaltdauer bei Handübersteuerung eingestellt.	

Objekte

Dieses zusätzliche Objekt wird eingeblendet.

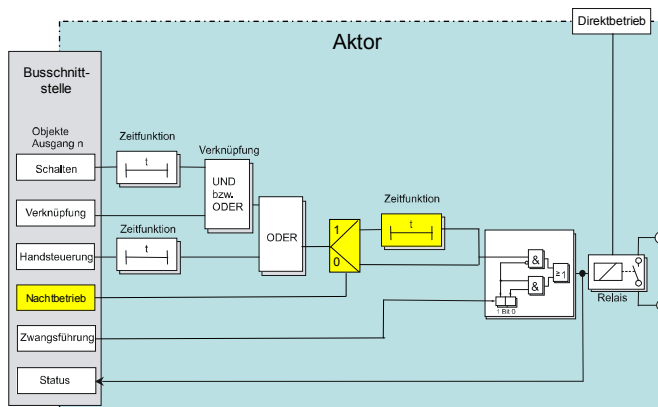
Obj	Objektname	Funktion	Typ	Flag
3	A Handübersteuerung	Ein / Aus	1 Bit	KLS
Über diese Objekte wird ermöglicht, dass ein über seinen „normalen“ Schalteingang (ggf. mit einer logischen Verknüpfung) ausgeschalteter Ausgang dauerhaft oder zeitbegrenzt wieder eingeschaltet werden kann. Das Ausschalten des jeweiligen Ausgangs über dieses Objekt erfolgt nur dann, wenn der Ausgang auch über seinen „normalen“ Schalteingang (ggf. mit einer logischen Verknüpfung) ausgeschaltet wurde. Anderenfalls bleibt der Ausgang eingeschaltet. Bei der Parameter-Einstellung „Handübersteuerung = Nein“ ist dieses Objekt ohne Funktion und wird daher nicht angezeigt.				

Parameter

Parameter	Einstellungen
Handübersteuerung	Nein; Ja; Ja, zeitbegrenzt
Über diesen Parameter wird festgelegt, ob ein zusätzliches Objekt „A, Hand-Übersteuerung“ bei diesem Ausgang zu ergänzen ist, über das ein über den „normalen“ Schalteingang (ggf. mit einer logischen Verknüpfung) ausgeschalteter Ausgang dauerhaft oder zeitbegrenzt wieder eingeschaltet werden kann. Das Ausschalten des Ausgangs über dieses Objekt erfolgt nur dann, wenn der Ausgang auch über den „normalen“ Schalteingang (ggf. mit einer logischen Verknüpfung) ausgeschaltet wurde. Anderenfalls bleibt der Ausgang eingeschaltet.	

07 B0 A1 Schaltaktor 982D01

Nachtbetrieb



Nachtbetrieb

Über ein optionales Objekt „Nachtbetrieb“ kann bei dem Ausgang bei Bedarf anstelle eines dauerhaften Einschaltens ein zeitbegrenztes Einschalten (z.B. zur Putzbeleuchtung) aktiviert werden, ggf. mit Warnen vor dem Ausschalten durch mehrfaches Aus- und Wiedereinschalten des Ausgangs (Blinken).

Objekte

Dieses zusätzliche Objekt wird eingeblendet.

Obj	Objektname	Funktion	Typ	Flag
2	A Nachtbetrieb	Ein / Aus	1 Bit	KSL

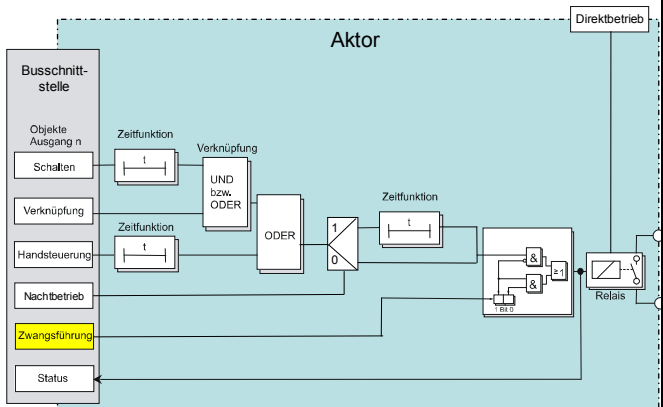
Mit diesem Objekt kann für den zugehörigen Ausgang die Betriebsart „Nachtbetrieb“ über den Bus aktiviert bzw. deaktiviert werden. Das Steuerbefehl kann dabei z.B. von einem Taster, einer Zeitschaltuhr oder einem Gebäudeautomations-system gesendet werden. Wird eine logische Eins empfangen, so schaltet der zugehörige Ausgang auf Nachtbetrieb um. In der Betriebsart „Nachtbetrieb“ kann der Ausgang nicht mehr dauerhaft sondern nur noch zeitbegrenzt (Putzbeleuchtung für z.B. 30 Minuten) eingeschaltet werden. Ist der Parameter „Warnen vor Ausschalten“ (siehe zugehöriges Parameterfenster „Normalbetrieb“) auf „Ja“ gesetzt, so wird bei Nachtbetrieb (genauso wie bei Zeitschalterbetrieb) vor Ablauf der parametrisierten Einschaltdauer durch mehrfaches Aus- und Wiedereinschalten der Beleuchtung darauf hingewiesen, dass ca. 30 s nach dem ersten kurzzeitigen Ausschalten der Ausgang dauerhaft ausgeschaltet wird. Hierdurch kann das Ende der Einschaltzeit erkannt und durch erneutes Drücken des Lichttasters die Beleuchtung für z.B. weitere 30 Minuten eingeschaltet werden. Bei der Parameter-Einstellung „Nachtbetrieb = Nein“ ist dieses Objekt ohne Funktion und wird daher nicht angezeigt.

Parameter

Parameter	Einstellungen
Nachtbetrieb	Nein; Ja
Über diesen Parameter wird eingestellt, ob ein zusätzliches Komm.-Objekt „Nachtbetrieb“ bei diesem Ausgang zur Verfügung stehen soll. Bei eingeschaltetem Nachtbetrieb ist der Ausgang dann nicht mehr dauerhaft sondern nur noch zeitbegrenzt einschaltbar (z.B. zur Putzbeleuchtung). Wird dieser Parameter auf „Ja“ gesetzt, so werden die nachfolgenden Parameter „Einschaltdauer im Nachtbetrieb in hh:mm:ss“ und „Warnen vor dem Ausschalten“ ergänzt.	
Warnen vor Ausschalten	Nein; Ja
Über diesen Parameter kann eingestellt werden, dass nach Ablauf der zeitbegrenzten Einschaltdauer bei Nachtbetrieb der Ausgang nicht sofort dauerhaft ausgeschaltet wird, sondern zunächst nur für 1s aus- und dann wieder für 10s eingeschaltet wird. Dies wird noch zweimal wiederholt, bevor der Ausgang dann dauerhaft ausgeschaltet wird. Wird der Ausgang zur Beleuchtungssteuerung verwendet, so wird ein Nutzer vorge-wart und hat ausreichend Zeit, die Beleuchtung wieder einzuschalten.	
Einschaltdauer im Nachtbetrieb in hh:mm:ss (00:00:10...24:00:00)	00:30:00
<i>Dieser Parameter ist nur sichtbar, wenn der vorhergehende Parameter „Nachtbetrieb“ auf „Ja“ gesetzt ist.</i>	
Mit diesem Parameter wird die gewünschte Einschaltdauer im Nachtbetrieb eingestellt.	

07 B0 A1 Schaltaktor 982D01

Zwangsführung



Zwangsführung

Aktoren mit Zwangsführungseingang erlauben eine Übersteuerung bestimmter Aktorausgänge durch zentrale Steuereingriffe. So kann z.B. im Energiespar- oder Nachtbetrieb das Einschalten bestimmter Leuchten oder Lasten zwangsweise verhindert werden.

Objekte

Dieses zusätzliche Objekt wird eingeblendet.

Obj	Objektname	Funktion	Typ	Flag
4	A Zwangsführung	Ein / Aus	2 Bit	KLS

Diese 2-bit Objekte ermöglichen ein zwangsweises Ein- bzw. Ausschalten des zugehörigen Ausgangs, unabhängig von allen anderen, auf den Ausgang einwirkenden Objekten.

Bit 1 bestimmt, ob die Zwangsführung „aktiv“ (= 1) oder „passiv“ (= 0) ist. Hat Bit 1 den Wert 0, dann gilt die Zwangsführung als „passiv“ und der Schalteingang steht direkt am Ausgang der Zwangsführung zur Verfügung. Hat Bit 1 des Zwangsführungs-Objekts den Wert 1, dann gilt die Zwangsführung als „aktiv“ und der Schalteingang ist wirkungslos. In diesem Fall bestimmt das Bit 0 des Zwangsführungs-Objekts den Wert des internen Ausgangs der Zwangsführung. Bei gesperrter Zwangsführung steht der Schalteingang direkt an dem internen Ausgang der Zwangsführung zur Verfügung.

Bit 1	Bit 0	Funktion
0	0	Zwangsführung nicht aktiv
0	1	Zwangsführung nicht aktiv
1	0	zwangsgeführt ausgeschaltet
1	1	zwangsgeführt eingeschaltet

Parameter

Parameter	Einstellungen
Zwangsführung	Nein; Ja

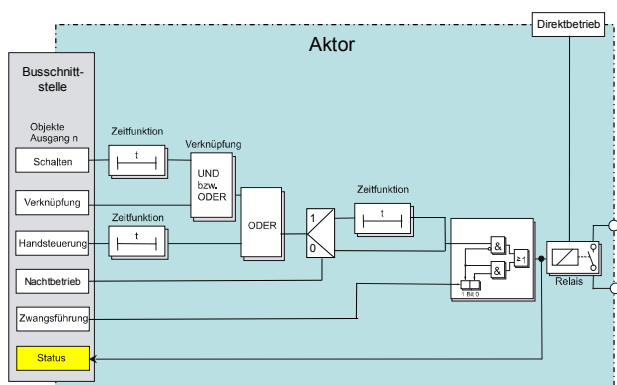
Über diesen Parameter kann bei Bedarf das 2-bit Objekt „A, Zwangsführung“ ergänzt werden, das ein zwangsweises Ein- bzw. Ausschalten des Ausgangs ermöglicht, unabhängig von allen anderen, auf den Ausgang einwirkenden Objekten.

Bit 1 des Objektes bestimmt, ob die Zwangsführung „aktiv“ (= 1) oder „passiv“ (= 0) ist. Hat Bit 1 den Wert 0, dann gilt die Zwangsführung als „passiv“ und der Schalteingang steht direkt am Ausgang der Zwangsführung zur Verfügung. Hat Bit 1 des Zwangsführungs-Objekts den Wert 1, dann gilt die Zwangsführung als „aktiv“ und der Schalteingang ist wirkungslos. In diesem Fall bestimmt das Bit 0 des Zwangsführungs-Objekts den Wert des internen Ausgangs der Zwangsführung. Bei gesperrter Zwangsführung steht der Schalteingang direkt an dem internen Ausgang der Zwangsführung zur Verfügung.

Bit 1	Bit 0	Funktion
0	0	Zwangsführung nicht aktiv
0	1	Zwangsführung nicht aktiv
1	0	zwangsgeführt ausgeschaltet
1	1	zwangsgeführt eingeschaltet

07 B0 A1 Schaltaktor 982D01

Schaltstatus



Status

Objekte

Dieses zusätzliche Objekt wird eingeblendet.

Obj	Objektname	Funktion	Typ	Flag
7	A Status Schalten	Ein / Aus	1 Bit	KLSÜ

Im Statusobjekt ist der momentane Schaltzustand des zugehörigen Ausgangs gespeichert und kann durch eine Leseanforderung abgefragt werden bzw. wird bei entsprechender Parametrierung nach jeder Objektwertänderung automatisch gesendet. Bei der Parameter-Einstellung „Schaltstatusobjekt Nein“ ist dieses Objekt jeweils ohne Funktion und wird daher nicht angezeigt.

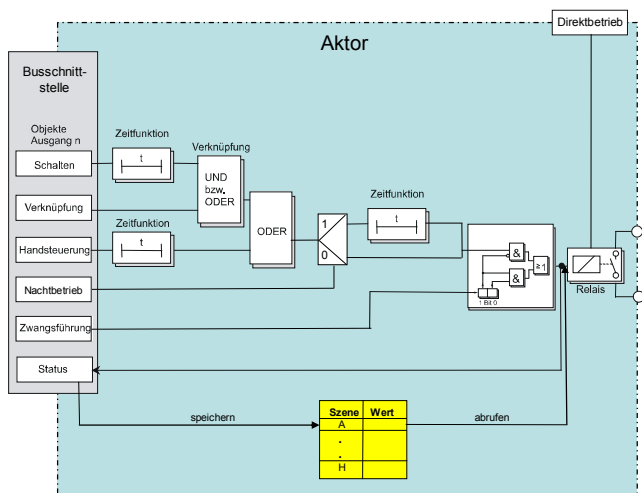
Parameter „A Funktionen, Objekte“

Parameter	Einstellungen
Schaltstatusobjekt	Nein; Ja
Über diesen Parameter wird eingestellt, ob bei dem zugehörigen Ausgang ein Komm.-Objekt „A, Status Schalten“ zur Verfügung stehen soll. Das Statusobjekt kann z.B. genutzt werden, um auf einem Display, einem Tableau oder einem PC mit Visualisierungs-Software den aktuellen Schaltzustand des Ausgangs anzuzeigen.	
Status-/Grenzwertobjekte senden	auf Anfrage; auf Anfrage und Statusänderung
Dieser Parameter ist sichtbar, wenn eine der Funktionen Schaltstatusmeldung, Schaltspielzählung oder Betriebsstundenzählung aktiv ist. Hier ist einstellbar, wann die Status- bzw. Grenzwertobjekte zu senden sind (nur auf Anfrage oder auf Anfrage und automatisch nach jeder Statusänderung).	

Parameter	Einstellungen
Sende-Sperrzeit für Status-Objekt in Sekunden (1...15) nach Busspannungswiederkehr	1
Dieser Parameter ist sichtbar, wenn für den Parameter „Status-/Grenzwertobjekte senden“ der Wert „auf Anfrage und Statusänderung“ ausgewählt wurde. Um eine unzulässig hohe Buslast durch gleichzeitiges Senden vieler Status-/Grenzwertobjekte nach Busspannungswiederkehr bzw. einem Geräte-Restart zu vermeiden, kann eine individuelle Sende-Sperrzeit eingestellt werden. Erst nach deren Ablauf dürfen die Status-/Grenzwertobjekte gesendet werden.	

07 B0 A1 Schaltaktor 982D01

Szenensteuerung



Szenensteuerung

Mit der Funktion „8-bit Szene abrufen / speichern“ ist es möglich, dass der Anwender selber, ohne mit der ETS die Projektierung zu ändern, Szenenbausteine zur 8-bit Szenensteuerung oder Aktoren mit integrierter 8-bit Szenensteuerung umprogrammiert, d.h. aktuelle Helligkeitswerte bzw. Schaltzustände der jeweiligen Szene zuordnet.

Dabei werden über ein einziges Kommunikationsobjekt sowohl der Befehl zum Speichern einer Szene als auch der Befehl zum Abrufen einer gespeicherten Szene und die Nummer der gewünschten Szene übertragen.

Vor dem Speichern einer Szene müssen die betroffenen Aktoren mit den dafür vorgesehenen Tastern / Sensoren auf die gewünschten Helligkeitswerte bzw. Schaltzustände eingestellt werden. Durch den Empfang eines Telegramms zum Speichern werden die angesprochenen Szenenbausteine bzw. Aktoren mit integrierter Szenensteuerung aufgefordert, die aktuell eingestellten Helligkeitswerte und Schaltzustände von den Aktoren abzufragen und in der entsprechenden Szene zu speichern.

Die Szenen beziehen sich auf den Objektwert des Schaltobjekts. Beim Auslösen einer Szene wird der entsprechende Wert (EIN / AUS) in das Schaltobjekt geschrieben, und dann ein interner Objektempfang ausgelöst. Der Aktor verhält sich dann so, als ob er eine Schaltmeldung empfangen hätte. Wird eine Szene gespeichert, so wird der aktuelle Wert des Schaltobjekts gespeichert.

Hinweis: Wird eine Szene abgerufen, bevor für diese Szene die zugehörigen Schaltzustände gespeichert wurden, so erfolgt keine Reaktion auf den Szenenabruf.

Objekte

Dieses zusätzliche Objekt wird eingeblendet.

Obj	Objektname	Funktion	Typ	Flag
1	A 8-Bit Szene	abrufen / speichern	1 Byte	KS

Über dieses Objekt wird die 8-bit Szene mit der Nummer x (x = 1...64) abgerufen (wiederhergestellt) bzw. gespeichert. Bit 0...5 enthalten (binär codiert) die Nummer der gewünschten Szene als Dezimalzahl im Bereich 1 bis 64 (wobei der Dezimalzahl 1 die Binärzahl 0 entspricht, der Dezimalzahl 2 die Binärzahl 1, usw.). Ist Bit 7 = log. 1, so wird die Szene gespeichert, ist Bit 7 = log. 0, so wird sie abgerufen. Bit 6 ist derzeit ohne Bedeutung und muss auf log. 0 gesetzt sein.

Parameter „A Funktionen, Objekte“

Parameter	Einstellungen
8-bit Szenensteuerung	Nein; Ja

Über diesen Parameter wird eingestellt, ob die in den Schaltaktor integrierte 8-bit Szenensteuerung aktiviert werden soll. Falls ja, werden das zugehörige Kommunikations-Objekt und das Parameterfenster „A 8-bit Szenen“ für den Ausgangskanal zur Zuordnung von bis zu 8 Szenen-Nummern pro Ausgang eingeblendet.

Parameter „A 8-Bit Szenen“

07 B0 A1 Schaltaktor 982D01

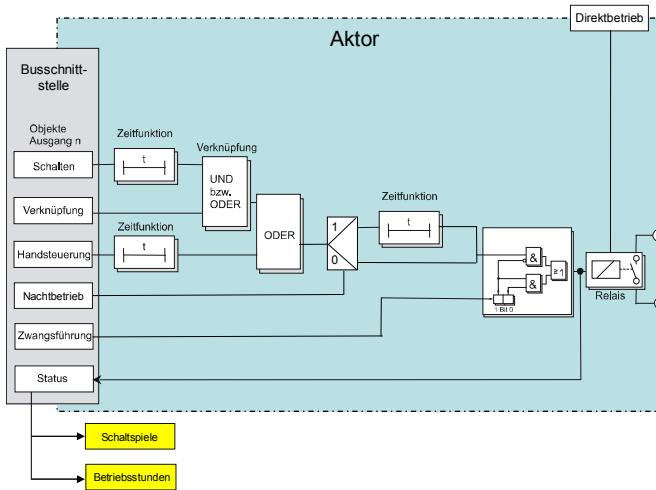
8-bit Szenen programmierbar	Ja
Verknüpfung 1 mit Szene [0..64] (0=gesperrt)	5
Verknüpfung 1 eingelernte Szenenwerte löschen	Ja
Verknüpfung 1 Szenenwerte vordefinieren	Ja
Schalt-Position	Aus
Verknüpfung 2 mit Szene [0..64] (0=gesperrt)	32
Verknüpfung 2 eingelernte Szenenwerte löschen	Nein
Verknüpfung 3 mit Szene [0..64] (0=gesperrt)	14
Verknüpfung 3 eingelernte Szenenwerte löschen	Ja
Verknüpfung 3 Szenenwerte vordefinieren	Nein

Parameter	Einstellungen
8-bit Szenen programmierbar	Nein; Ja
Dieser Parameter gilt für alle 8 Szenen-Verknüpfungen. Bei „Nein“ sind die Szenen nicht (über ein Szenentelegramm) programmierbar. Die über den Parameter „Schalt-Position“ eingestellten Werte für Relaisstellung bei Abrufen der Szenen können dann während des Betriebs nicht mehr verändert werden. Bei „Ja“ werden für die aktivierten Verknüpfungen jeweils zwei weitere Parameter eingeblendet: „Verknüpfung x eingelernte Szenenwerte löschen“ und „Verknüpfung x Szenenwerte vordefinieren“.	
Verknüpfung 1 mit Szene [0...64] (0 = gesperrt)	0 1 ... 64
Verknüpfung 2 mit Szene [0...64] (0 = gesperrt)	0 1 ... 64
Verknüpfung 3 mit Szene [0...64] (0 = gesperrt)	0 1 ... 64
Verknüpfung 4 mit Szene [0...64] (0 = gesperrt)	0 1 ... 64
Verknüpfung 5 mit Szene [0...64] (0 = gesperrt)	0 1 ... 64
Verknüpfung 6 mit Szene [0...64] (0 = gesperrt)	0 1 ... 64
Verknüpfung 7 mit Szene [0...64] (0 = gesperrt)	0 1 ... 64
Verknüpfung 8 mit Szene [0...64] (0 = gesperrt)	0 1 ... 64
Über diese Parameter kann der Ausgang des Aktormoduls in jeweils eine 8-bit Szene mit einer Nummer im Bereich 1 bis 64 eingebunden werden. „0“ bedeutet, dass diese Zuordnungsmöglichkeit nicht genutzt wird. <u>Hinweis:</u> Wird eine Szene abgerufen, bevor für diese Szene die zugehörigen Schaltzustände gespeichert wurden, so erfolgt	

Parameter	Einstellungen
keine Reaktion auf den Szenenabruf.	
Verknüpfung x eingelernte Szenenwerte löschen	Nein; Ja
Dieser Parameter ist nur für eine aktivierte Verknüpfung sichtbar, wenn der Parameter „8-bit Szenen programmierbar“ auf „Ja“ gesetzt wurde. Bei „Nein“ werden eingelernte Szenenwerte beim Laden der Gerätekonfiguration nicht gelöscht. Bei „Ja“ werden beim Laden der Gerätekonfiguration mit der ETS die eingelernten Szenenwerte gelöscht.	
Verknüpfung x Szenenwerte vordefinieren	Nein; Ja
Dieser Parameter ist nur für eine aktivierte Verknüpfung sichtbar, wenn der Parameter „8-bit Szenen programmierbar“ auf „Ja“ und der Parameter „Verknüpfung x eingelernte Szenenwerte löschen“ auf „Ja“ gesetzt wurde. Bei „Nein“ wird der zugehörige Parameter „Schalt-Position“ ausgeblendet. Eine Szene muss durch den Nutzer eingelernt werden. Bereits eingelernte Werte bleiben beim Laden der Konfiguration mit der ETS erhalten. Wenn nichts eingelernt wird, gilt der Wert im Auslieferungszustand („0“). Bei „Ja“ wird der zugehörige Parameter „Schalt-Position“ eingeblendet, der beim Laden der Gerätekonfiguration mit der ETS als Szenenwert hinterlegt wird.	
Schalt-Position	Aus; Ein
Dieser Parameter erscheint für eine aktivierte Verknüpfung, wenn der Parameter „8-Bit Szenen programmierbar“ auf „Nein“ oder die Parameter „8-Bit Szenen programmierbar“, „Verknüpfung x eingelernte Szenenwerte löschen“ und „Verknüpfung x Szenenwerte vordefinieren“ auf „Ja“ gesetzt wurden. Mit diesem Parameter kann zur Konfiguration die Schalt-Position für die ausgewählte Szenennummer während der Konfiguration festgelegt werden.	

07 B0 A1 Schaltaktor 982D01

Schaltspielzählung



Schaltspiel- und Betriebsstundenzählung

Der Schaltspielzähler dient zur Überwachung der angeschlossenen Last.

Mit jedem Übergang von „Aus“ zu „Ein“ (Konfiguration als Schließer) bzw. „Ein“ zu „Aus“ (Konfiguration als Öffner) wird der Zähler aktualisiert. Erfolgt ein sog. Blinken vor dem Ausschalten, so wird während des Blinkens jeder Schaltzyklus mitgezählt. Wenn bei einem Spannungsausfall noch geschaltet wird und dabei eine Grenzwertüberschreitung stattfindet, so wird diese bei Spannungswiederkehr gesendet.

Das Objekt „Schaltspielzahl-Grenzwert-Überschreitung“ wird nur bei einer Objektwertänderung (einmalig) gesendet. Wird also ein neuer Grenzwert empfangen, oder der Zählwert zurückgesetzt, so wird die Grenzwertüberschreitung nur gesendet, wenn sich dadurch eine Änderung im Objekt zur Grenzwertüberwachung ergibt. Hat das Zählobjekt seinen maximal möglichen Wert (4 294 967 295) erreicht, so bleibt es bei diesem Wert, bis es wieder zurückgesetzt wird.

Das Rücksetzen erfolgt durch Schreiben eines Wertes auf das Objekt für die (aktuelle) Schaltspielzahl.

Bei Spannungsausfall werden die Werte aller drei Objekte der Schaltspielzählung gesichert, um sie dann bei Spannungswiederkehr wieder herstellen zu können. Nach einem Parameterdownload werden die drei Objekte nicht zurückgesetzt.

Die Schaltspielzählung ist auch dann aktiv, wenn der Parameter „Schaltspielzählung“ auf „Nein“ gesetzt ist.

Objekte

Diese zusätzlichen Objekte werden eingeblendet.

Obj	Objektname	Funktion	Typ	Flag
8	A Schaltspielzahl-Grenzwert	Wert	4 Byte	KLS
Über diese Objekte kann der Grenzwert für die Schaltspielzählung zum jeweiligen Ausgang als Ganzzahlwert im Bereich von 1 bis 4 294 967 295 über den Bus an den Schaltaktor gesendet werden. Diese Objekte stehen nur zur Verfügung, wenn im Parameterfenster „A Funktionen, Objekte“ der Parameter „Schaltspielzählung“ jeweils auf „mit Grenzwertüberwachung“ gesetzt ist.				
9	A Schaltspielzahl	Wert	4 Byte	KLS
Über diese Objekte kann die Anzahl Schaltspiele beim jeweiligen Ausgang (1 Schaltspiel = Ausgang einmal ein- und wieder ausschalten) jederzeit über den Bus abgefragt werden. Diese Objekte stehen nur zur Verfügung, wenn im Parameterfenster „A Funktionen, Objekte“ der Parameter „Schaltspielzählung“ entweder auf „ohne Grenzwertüberwachung“ oder auf „mit Grenzwertüberwachung“ gesetzt ist.				
Ist der Parameter auf „mit Grenzwertüberwachung“ gesetzt, so wird bei Überschreiten des Grenzwertes ein Telegramm auf den Bus gesendet.				
10	A Schaltspielzahl-Grenzwert-Überschreitung	Ein / Aus	1 Bit	KLSÜ
Über diese Objekte wird ein Erreichen bzw. Überschreiten des jeweiligen Grenzwertes zur Schaltspielzählung gemeldet bzw. kann über den Bus abgefragt werden, ob eine Grenzwert-Überschreitung vorliegt. Diese Objekte stehen nur zur Verfügung, wenn im Parameterfenster „A Funktionen, Objekte“ der Parameter „Schaltspielzählung“ jeweils auf „mit Grenzwertüberwachung“ gesetzt ist.				

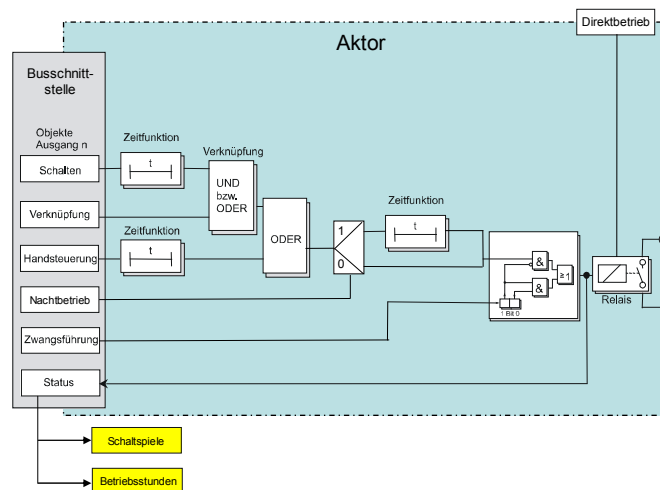
Parameter „A Funktionen, Objekte“

Parameter	Einstellungen
Schaltspielzählung	Nein; ohne Grenzwertüberwachung; mit Grenzwertüberwachung
Über diesen Parameter kann für den zugehörigen Ausgang das Zählen der Schaltspiele (d.h. wie oft ein Ausgang ein- und wieder ausgeschaltet wurde) aktiviert werden. Wird der Parameter auf „ohne Grenzwertüberwachung“ gesetzt, so wird zu diesem Ausgang nur das Komm.-Objekt „A Schaltspielzahl“ ergänzt. Wird der Parameter auf „mit Grenzwertüberwachung“ gesetzt, so werden außerdem das Komm.-Objekt „A Schaltspielzahl-Grenzwert“, über das ein Grenzwert vorgegeben werden kann und das Komm.-Objekt „A Schaltspielzahl-Grenzwert-Überschreitung“, über das ein Erreichen bzw.	

07 B0 A1 Schaltaktor 982D01

Parameter	Einstellungen
Überschreiten des vorgegebenen Grenzwertes gemeldet wird, ergänzt.	
Status-/Grenzwertobjekte senden	auf Anfrage; auf Anfrage und Status- änderung
Dieser Parameter ist sichtbar, wenn eine der Funktionen Schaltstatusmeldung, Schaltspielzählung oder Betriebsstundenzählung aktiv ist. Hier ist einstellbar, wann die Status- bzw. Grenzwertobjekte zu senden sind (nur auf Anfrage oder auf Anfrage und automatisch nach jeder Statusänderung).	
Sende-Sperrzeit für Status-Objekte in Sekunden (1...15) nach Busspannungswiederkehr	1
Dieser Parameter ist sichtbar, wenn für den Parameter „Status-/Grenzwertobjekte senden“ der Wert „auf Anfrage und Status-änderung“ ausgewählt wurde. Um eine unzulässig hohe Buslast durch gleichzeitiges Senden vieler Status-/Grenzwertobjekte nach Busspannungswiederkehr bzw. einem Geräte-Restart zu vermeiden, kann eine individuelle Sende-Sperrzeit eingestellt werden. Erst nach deren Ablauf dürfen die Status-/Grenzwertobjekte gesendet werden.	

Betriebsstundenzählung



Schaltspiel- und Betriebsstundenzählung

Der Betriebsstundenzähler dient zur Überwachung der angeschlossenen Last.

Die Betriebsstunden werden erfasst, solange der Schaltstatus des Kanals „Ein“ ist. Die Zeitzählung läuft, wenn das Schaltrelais in der Konfiguration als Schließer geschlossen bzw. in der Konfiguration als Öffner offen ist. Nur ganze Sekunden werden erfasst. Nach 3600 gezählten Sekunden wird der Objektwert der Betriebsstunden um eins erhöht.

Das Objekt „Betriebsstunden-Grenzwert-Überschreitung“ wird nur bei einer Objektwertänderung (einmalig) gesendet. Wird also ein neuer Grenzwert empfangen, oder der Zählwert durch Schreiben auf das Objekt zurückgesetzt, so wird die Grenzwertüberschreitung nur gesendet, wenn sich dadurch eine Änderung im Objekt zur Grenzwertüberwachung ergibt. Hat das Zählobjekt seinen maximalen Wert (4 294 967 295) erreicht, so bleibt es bei diesem Wert, bis es wieder zurückgesetzt wird.

Bei Busspannungsausfall kann keine Betriebsstundenzählung weitergeführt werden.

Bei Busspannungsausfall werden die Werte aller drei Objekte der Betriebsstundenzählung gesichert, um sie dann bei Busspannungswiederkehr wieder herstellen zu können. Die Werte der drei Objekte werden durch Laden der Konfiguration mit der ETS nicht zurückgesetzt.

Die Betriebsstundenzählung ist auch dann aktiv, wenn der Parameter „Betriebsstundenzählung“ auf „Nein“ gesetzt ist.

07 B0 A1 Schaltaktor 982D01

Objekte

Diese zusätzlichen Objekte werden eingeblendet.

Obj	Objektname	Funktion	Typ	Flag
11	A Betriebsstunden-grenzwert	Wert	4 Byte	KLS
<p>Über dieses Objekt kann der Grenzwert für die Betriebsstundenzählung zum jeweiligen Ausgang als Ganzzahlwert im Bereich von 1 bis 4 294 967 295 über den Bus an den Schaltaktor gesendet werden. Dieses Objekt steht nur zur Verfügung, wenn im Parameter-Fenster „A Funktionen, Objekte“ der Parameter „Betriebsstundenzählung“ jeweils auf „mit Grenzwertüberwachung“ gesetzt ist.</p>				
12	A Betriebsstunden	Wert	4 Byte	KLS
<p>Über diese Objekte kann die aktuelle Anzahl Betriebsstunden des Ausgangs (d.h. wie viele Stunden der Ausgang eingeschaltet war) jederzeit über den Bus abgefragt werden. Diese Objekte stehen nur zur Verfügung, wenn im Parameter-Fenster „A Funktionen, Objekte“ der Parameter „Betriebsstundenzählung“ entweder auf „ohne Grenzwertüberwachung“ oder auf „mit Grenzwertüberwachung“ gesetzt ist. Ist der Parameter auf „mit Grenzwertüberwachung“ gesetzt, so wird bei Überschreiten des Grenzwertes ein Telegramm auf den Bus gesendet.</p>				
13	A Betriebsstunden-Grenzwert-Überschreitung	Ein / Aus	1 Bit	KLSÜ
<p>Über diese Objekte wird ein Erreichen bzw. Überschreiten des jeweiligen Grenzwertes zur Betriebsstundenzählung gemeldet bzw. kann über den Bus abgefragt werden, ob eine Grenzwert-Überschreitung vorliegt. Diese Objekte stehen nur zur Verfügung, wenn im Parameter-Fenster „A Funktionen, Objekte“ der Parameter „Betriebsstundenzählung“ jeweils auf „mit Grenzwertüberwachung“ gesetzt ist.</p>				

Parameter „A Funktionen, Objekte“

Parameter	Einstellungen
Betriebsstundenzählung	Nein; ohne Grenzwertüberwachung; mit Grenzwertüberwachung
<p>Über diesen Parameter kann für den zugehörigen Ausgang das Erfassen der Betriebsstunden (d.h. wie viele Stunden der Ausgang bisher eingeschaltet war) aktiviert werden. Wird der Parameter auf „ohne Grenzwertüberwachung“ gesetzt, so wird zu diesem Ausgang nur das Komm.-Objekt „A Betriebsstunden“ ergänzt. Wird der Parameter auf „mit Grenzwertüberwachung“ gesetzt, so werden außerdem das Komm.-Objekt „A Betriebsstunden-Grenzwert“, über das ein Grenzwert vorgegeben werden kann und das Komm.-Objekt „A Betriebsstunden-</p>	

Parameter	Einstellungen
Grenzwert-Überschreitung“, über das ein Erreichen bzw. Überschreiten des vorgegebenen Grenzwertes gemeldet wird, ergänzt.	
Status-/Grenzwertobjekte senden	auf Anfrage; auf Anfrage und Status-änderung
<p><i>Dieser Parameter ist sichtbar, wenn eine der Funktionen Schaltstatusmeldung, Schaltspielzählung oder Betriebsstundenzählung aktiv ist.</i> Hier ist einstellbar, wann die Status- bzw. Grenzwertobjekte zu senden sind (nur auf Anfrage oder auf Anfrage und automatisch nach jeder Statusänderung).</p>	
Sende-Sperrzeit für Status-Objekte in Sekunden (1...15) nach Busspannungswiederkehr	1
<p><i>Dieser Parameter ist sichtbar, wenn für den Parameter „Status-/Grenzwertobjekte senden“ der Wert „auf Anfrage und Status-änderung“ ausgewählt wurde.</i> Um eine unzulässig hohe Buslast durch gleichzeitiges Senden vieler Status-/Grenzwertobjekte nach Busspannungswiederkehr bzw. einem Geräte-Restart zu vermeiden, kann eine individuelle Sende-Sperrzeit eingestellt werden. Erst nach deren Ablauf dürfen die Status-/Grenzwertobjekte gesendet werden.</p>	

07 B0 A1 Schaltaktor 982D01

Raum für Notizen

07 B0 A1 Schaltaktor 982D01