

■ DATENBLATT / DATASHEET: Photec P BC 1500/12.5 ... +H

ÜBERSPANNUNGSABLEITER FÜR PHOTOVOLTAIK SURGE PROTECTIVE DEVICE FOR PHOTOVOLTAIC



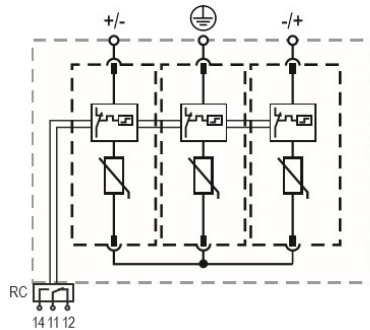
■ TECHNISCHE DATEN / TECHNICAL DATA

Art.nr. / art.no. Bezeichnung / description	IS01111505 Photec P BC 1500/12.5+H
Geprüft nach/acc. to	Testclass I-II(BC) IEC 61643-31:2018
max. Dauerspannung DC/ max. continuous operating DC voltage U_{CPV}	1500VDC
Nennableitstoßstrom/ nominal discharge current (8/20) I_n	20kA
Ableitstoßstrom/impulse discharge current (10/350) I_{imp}	6.25kA
Spezifische Energie/specific energy W/R	9.77kJ/Ω
Ladung/charge Q	3.125As
Gesamt Ableitstoßstrom/total discharge current (10/350) I_{Total}	12.5kA
Gesamt Ableitstoßstrom/total discharge current (8/20) I_{Total}	60kA
Max. Ableitstoßstrom/ max. discharge current (8/20) I_{max}	60kA
Schutzpegel/protection level U_p	4.5kV
Ansprechzeit/response time t_A	<25ns
Kurzschlussstrom/short-circuit current rating I_{SCPV}	30kA
Anzahl der Eingänge/number of ports	1
Temperaturbereich/temperature range T_A	-40°C...+70°C
Zulässige Betriebsfeuchtigkeit/permmissible operating humidity RH	5%...95%
Höhe/altitude (max)	4000m
Max. Anzugsmoment/terminal cross section	4.5Nm
Klemmenquerschnitt/ conductor cross section (max)	35mm ² (eindrähtig/solid) 25mm ² (feindrähtig/stranded)
Montage/mounting	35mm DIN Schiene/DIN rail, EN 60715
Schutzart/degree of protection	IP 20
Gehäusematerial/housing material	Thermoplastic, extinguishing degree UL94 V-0
Thermische Trennvorrichtung/ thermal protection	Yes
Betriebszustandsanzeige/operating state	Grüner Indikator/green flag
Breite/dimensions (DIN43880)	3TE
Abmessungen mit HK/dimensions with RC	54 x 110 x 84
Gewicht mit HK/weight with RC (g)	474
Hilfskontakt/remote contact	Ja/yes
Kontaktbelastung/ contact ratings	250VAC/1A; 125VAC/1A; 48VDC/0.5A; 24VDC/0.5A; 12VDC/0.5A
Klemmquerschnitt/ conductor cross section (max)	1.5mm ² (eindrähtig/solid)

Satz-, Druckfehler und technische Änderungen vorbehalten / subject to technical changes and misprints

SCHEMATISCHE, INTERNE SCHALTUNG / INTERNAL CIRCUIT DIAGRAM

RC = Fernmeldekontakt / Hilfskontakt (optional) / Remote contact (optional)



ABMESSUNG / DIMENSION

