

Digitale Astro-Wochenzeitschaltuhr, Tempus Digital, 1 Kanal (BZT18D011A)



- Auf DIN-Hutschiene montieren (nach EN 60715)
- Spannung freischalten
- Gegen Wiedereinschalten sichern
- Spannungsfreiheit prüfen
- Erden und kurzschließen
- Benachbarte, unter Spannung stehende Teile abdecken oder abschränken

1. Grundlegende Sicherheitshinweise

⚠️ WARNUNG
Lebensgefahr durch elektrischen Schlag oder Brand!
 ➤ Montage ausschließlich von Elektrofachkraft durchführen lassen!

- Das Gerät ist für die Montage auf DIN-Hutschienen vorgesehen (nach EN 60715)
- Das Gerät entspricht Typ 1 STU nach IEC/EN 60730-2-7

2. Bestimmungsgemäße Verwendung

- Die astronomische Schaltuhr wird z. B. verwendet für Beleuchtungsanlagen (Straßen, Außentreppen, Schau- fenster, Eingänge etc.
- Verwendung nur in geschlossenen, trockenen Räumen

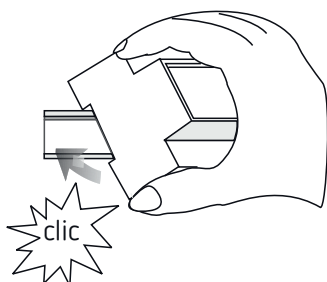
⚠️ Nicht verwenden an Schutz- einrichtungen, wie z. B. Fluchttüren, Brandschutz- einrichtungen etc.

Entsorgung

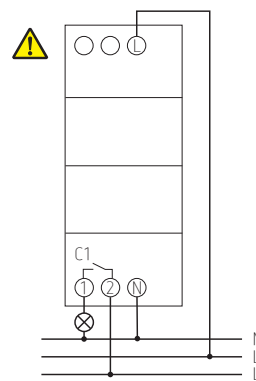
- Gerät umweltgerecht entsorgen

3. Montage und Anschluss

Zeitschaltuhr montieren



Zeitschaltuhr anschließen



- Korrekter Anschluss zur einwandfreien Funktion der Null- durchgangsschaltung erforderlich

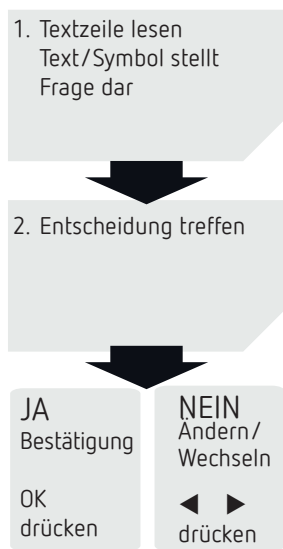
4. Gerätebeschreibung

Display und Tasten

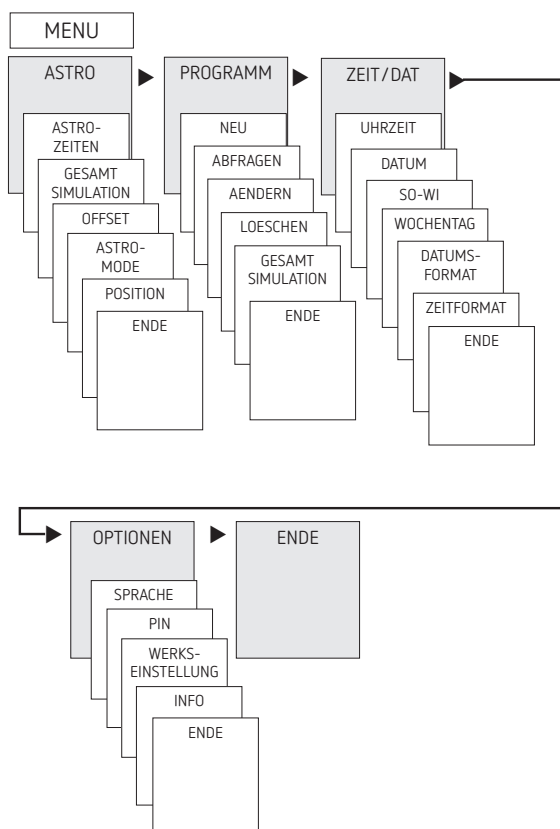
Programmierte EIN-Zeiten
 Datums- anzeige
 Kanalzustand on, off
 Anzeigebereich: 0 6 12 18 24
 Anzeigebereich: 22 09 19
 Anzeigebereich: 8:11
 Anzeigebereich: 1 2 3 4 5 6 7
 Anzeigebereich: 10:30
 Anzeigebereich: Anzeige Sonnenauf- gang / -untergang
 Anzeigebereich: Zeitanzeige
 Anzeigebereich: Wochentag von 1-7
 Anzeigebereich: Anzeige der aktiven Tasten mit den jeweiligen Funktionen

MENU —> **MENU** **OK** —> **OK**
 — Display aktivieren — Auswahl speichern
 — Menü öffnen — Auswahl bestätigen
 — Menü abbrechen —> << >> —> Wahlmöglichkeiten werden angezeigt
 — ESC (Menü verlassen)

Bedienprinzip

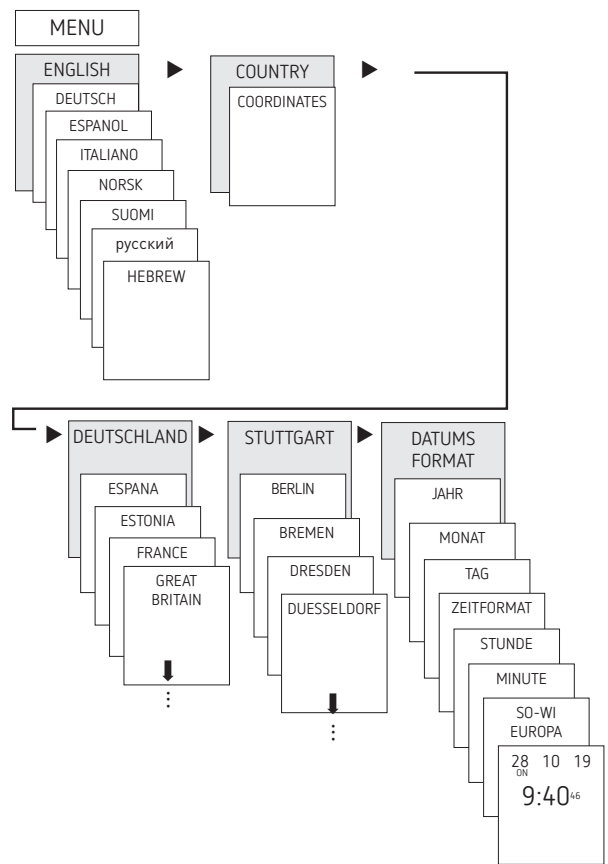


Übersicht Menüführung



Erstinbetriebnahme

① Da das Gerät keine Batterie besitzt, muss es bei Inbetriebnahme an die Stromversorgung angeschlossen werden, damit man Uhrzeit und Datum einstellen kann.



- Sprache, Land, Stadt, Datum, Zeit sowie Sommer- / Winterzeitregel (SO-WI) einstellen
- Beliebige Taste drücken und Anzeigen im Display folgen (siehe Bild).

5. Einstellungen und Funktionen

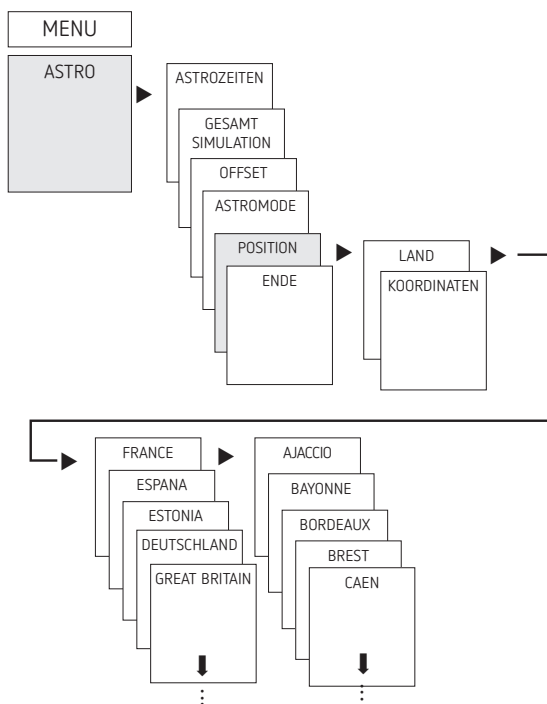
Menü ASTRO

Im Menü ASTRO können Astrozeiten, Gesamtsimulation, Offset, Astromode sowie Position (Ortsangaben) abgefragt oder verändert werden.

- Astrozeiten
Darstellung der Astrozeiten (einschließlich des Offsets) für den aktuellen Tag
- Gesamtsimulation
Darstellung des Schaltverhaltens mit einem frei wählbaren Startdatum
- Offset
Mit dem Offset (Korrekturwert) können die berechneten Astrozeiten um ± 120 min verschoben werden. Damit kann man die Astro-Ein- und Ausschaltzeit an örtliche Gegebenheiten (z. B. Berge, hohe Gebäude etc.) oder an persönliche Wünsche anpassen.

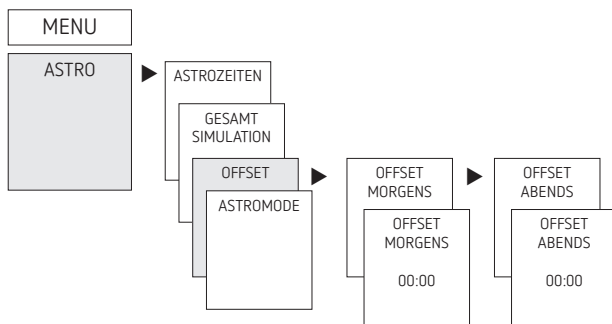
- Astromode
 - Abends-Ein, morgens-Aus: Bei Sonnenuntergang wird eingeschaltet, bei Sonnenaufgang wird ausgeschaltet (Beispiel: Straßenbeleuchtung)
 - Abends-Aus, morgens-Ein: Bei Sonnenuntergang wird ausgeschaltet, bei Sonnenaufgang wird eingeschaltet (Beispiel: Terrarium)
 - Astro inaktiv: Die Astrozeiten wirken nicht (nur die Schluhlfunktion „fixe Schaltzeit“)
- Position
 - Einstellung des Standortes über Auswahl einer Stadt oder über Koordinaten (Längen-/Breitengrad, Zeitzone).

Astrozeit/Position ändern



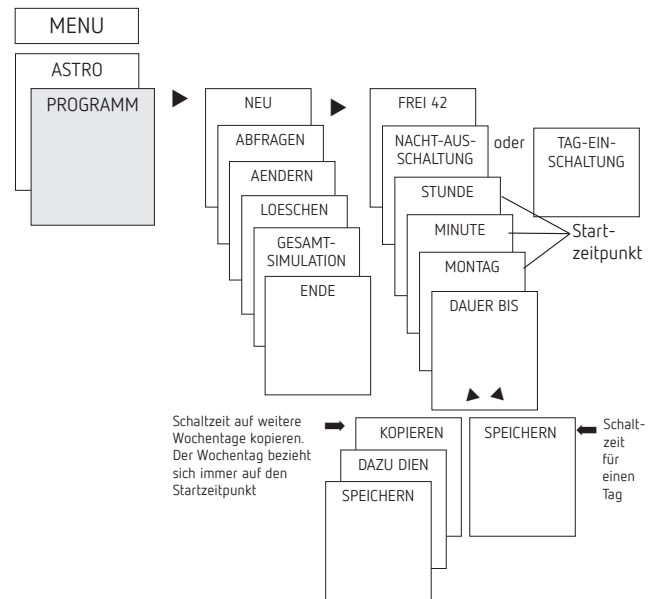
Z. B. ein anderes Land, eine andere Stadt eingeben
 > MENU drücken (siehe Bild).

Offset-Funktion einstellen



- > MENU drücken
- > ASTRO wählen, mit OK bestätigen

Feste Schaltzeit programmieren

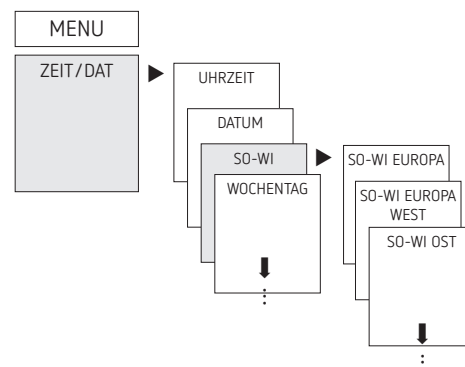


① Eine Schaltzeit besteht immer aus Startzeitpunkt und Endzeitpunkt (DAUER BIS), z. B. Nachtausschaltung am Montag 23:00 – 05:00 Uhr

② Sie haben 42 freie Speicherplätze zur Verfügung

- > MENU drücken
- > PROGRAMM wählen, mit OK bestätigen
- > NEU wählen, mit OK bestätigen
- > NACHT-AUSSCHALTUNG oder TAG-EINSCHALTUNG wählen, mit OK bestätigen
- > Gewünschte Schaltzeiten (Stunden, Minuten, Tag) einstellen, mit OK bestätigen
- > KOPIEREN oder SPEICHERN wählen
- > Zum Speichern ► drücken, mit OK bestätigen
- > Zum Kopieren OK drücken

Sommer-/Winterzeit einstellen



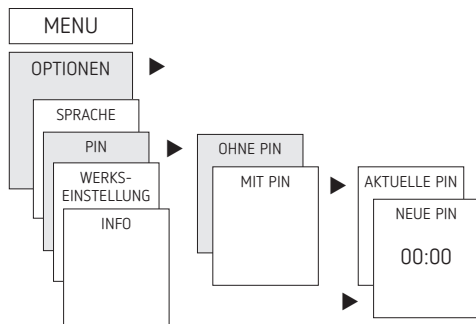
- > MENU drücken
- > ZEIT/DAT wählen, mit OK bestätigen
- > SO-WI wählen, mit OK bestätigen
- > Gewünschte Region für die SO-WI Zeit wählen, mit OK bestätigen

PIN-Code aktivieren

Der PIN-Code wird menügeführt in OPTIONEN eingestellt.

① Wenn Sie den PIN vergessen haben, rufen Sie die Theben-Hotline an.

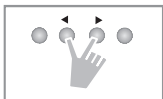
① Halten Sie die Seriennummer des Gerätes bereit!



Hand- oder Dauerschaltung einstellen

Die Hand- oder Dauerschaltung kann in der Automatik-Anzeige per Tastenkombination (siehe Bild) eingestellt werden.

- Handschaltung:
Umkehrung des Kanalzustandes bis zur nächsten automatischen bzw. programmierten Schaltung.
- Dauerschaltung:
Solange eine Dauerschaltung (Ein oder Aus) aktiviert ist, wirken die programmierten Schaltzeiten nicht



Handschaltung aktivieren

- Kurz beide Tasten gleichzeitig drücken

Dauerschaltung aktivieren

- 2 Sekunden beide Tasten gleichzeitig drücken

Hand-/Dauerschaltung aufheben

- Beide Tasten gleichzeitig drücken

Zeitschaltuhr resettet

- Gleichzeitig die 4 Tasten drücken
→ Sie können nun zwischen PROGRAMM BEHALTEN und PROGRAMM LOESCHEN wählen

6. Technische Daten

Betriebsspannung:	230 V AC +10 % / -15 %
Frequenz:	50 – 60 Hz
Standby:	0,54 W
Schaltleistung max.:	16 A (bei 250 V AC, $\cos \varphi = 1$)
Schaltleistung:	2 A (bei 250 V AC, $\cos \varphi = 0,6$)
Schaltleistung min.:	10 mA / 230 V AC 100 mA / 24 V AC / DC
Schaltausgang:	das Schalten beliebiger Außenleiter ist zulässig
Schaltgenauigkeit:	sekundengenau
Schutzart:	IP 20 nach EN 60529
Schutzklasse:	II nach EN 60730-1 bei bestimmungsgemäßer Montage
Betriebstemperatur:	-30 °C ... +55 °C
Gangreserve:	48 Stunden, wiederaufladbar
Ganggenauigkeit (typisch):	± 0,5 s/Tag (25 °C)
Bemessungsstoßspannung:	4 kV
Verschmutzungsgrad:	2
Software:	Klasse A
Kontakt:	Schließer
Max. Schaltspiel bei 16 A ohmscher Last:	50 000
Glühlampenlast:	2600 W
Halogenlampenlast:	2600 W
Leuchtstofflampen (VVG-Verlustarme Vorschaltgeräte):	
unkompensiert	2600 VA
reihenkompensiert	2600 VA
parallelkompensiert	650 VA (72 µF)
Leuchtstofflampen (EVG):	600 W
LED-Lampen (< 2 W):	30 W
LED-Lampen (> 2 W):	300 W

① Das Display der Zeitschaltuhr ist nur voll funktionsfähig bei einer Temperatur von +5 °C ... +55 °C.