

**■ DATENBLATT:**  
**NH-SICHERUNGSEINSATZ, GRÖSSE 000**



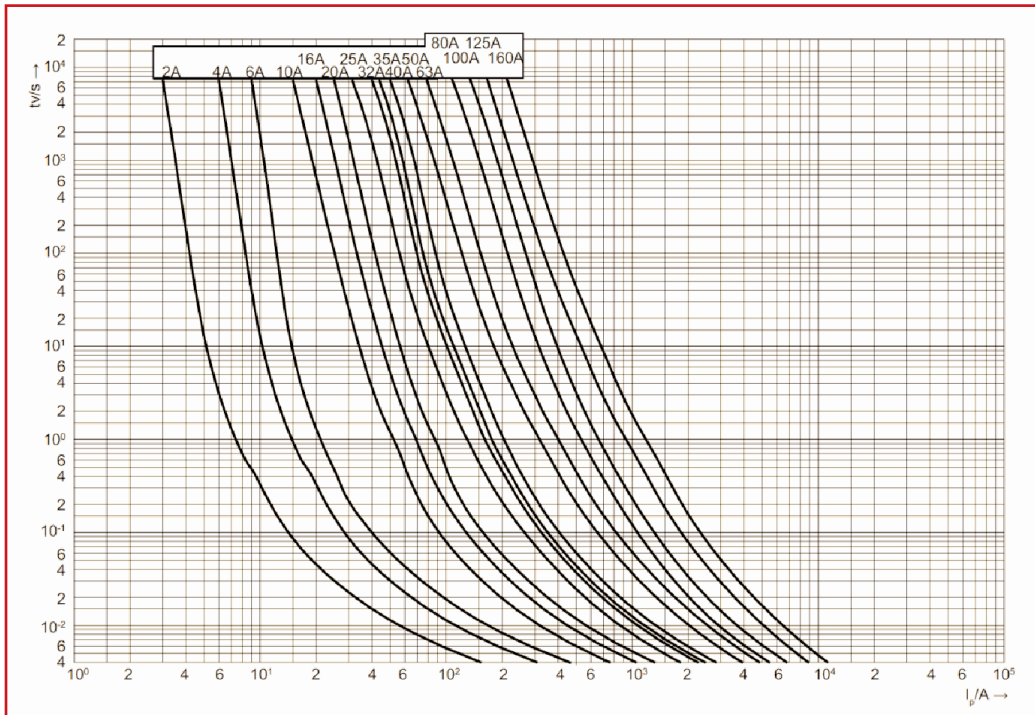
**■ SCHRACK-INFO**

NH-Sicherungseinsätze entsprechen der internationalen Norm IEC 60269  
Kombi-Melder: Strin und Mittenmelder

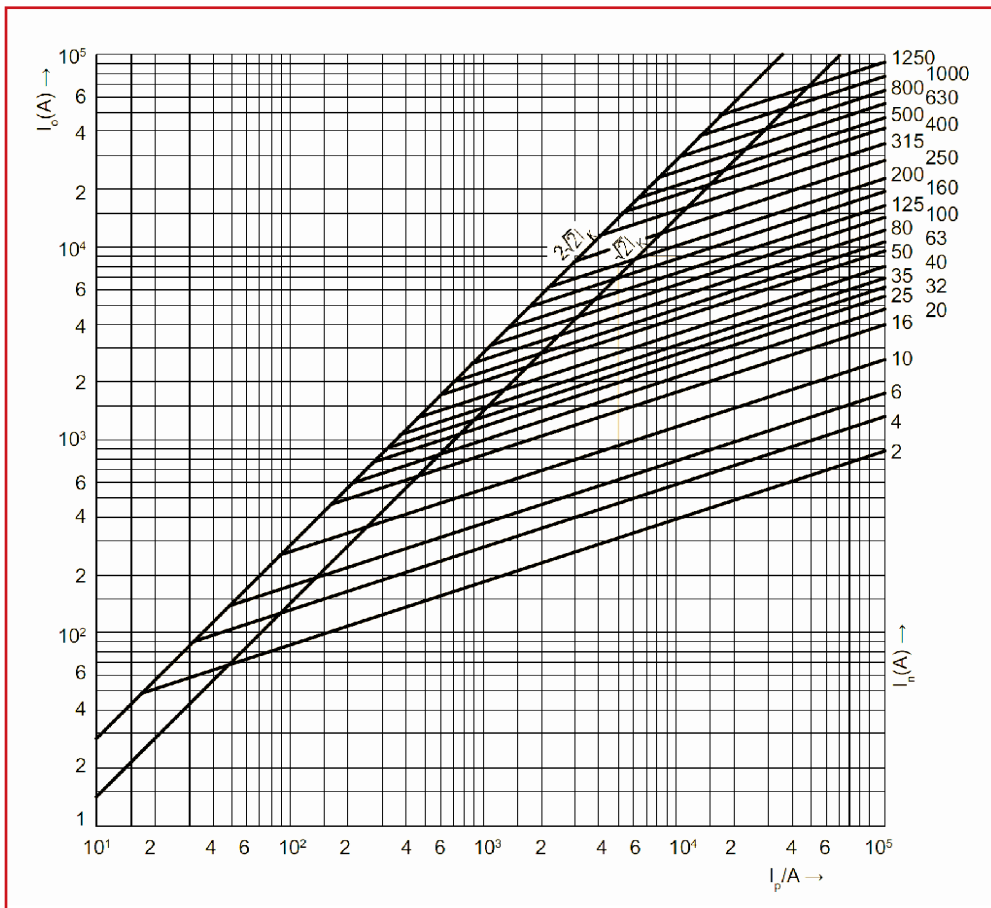
**■ TECHNISCHE DATEN**

Baugröße	NH000	
Bemessungsspannung	AC400V	
Bemessungsstrom	2-100A	
Bemessungsaus Schaltvermögen	100kA	
Betriebsklasse	gG	
Normen	IEC/EN 60269-1	
	DIN VDE 0636-2	
Leistungsabgabe	4A	0,7W
	6A	0,8W
	10A	1,1W
	16A	1,6W
	20A	1,7W
	25A	1,9W
	32A	2,5W
	35A	3,5W
	40A	2,9W
	50A	3,9W
	63A	4,9W
	80A	5,1W
	100A	5,5W
Gewicht	125g	

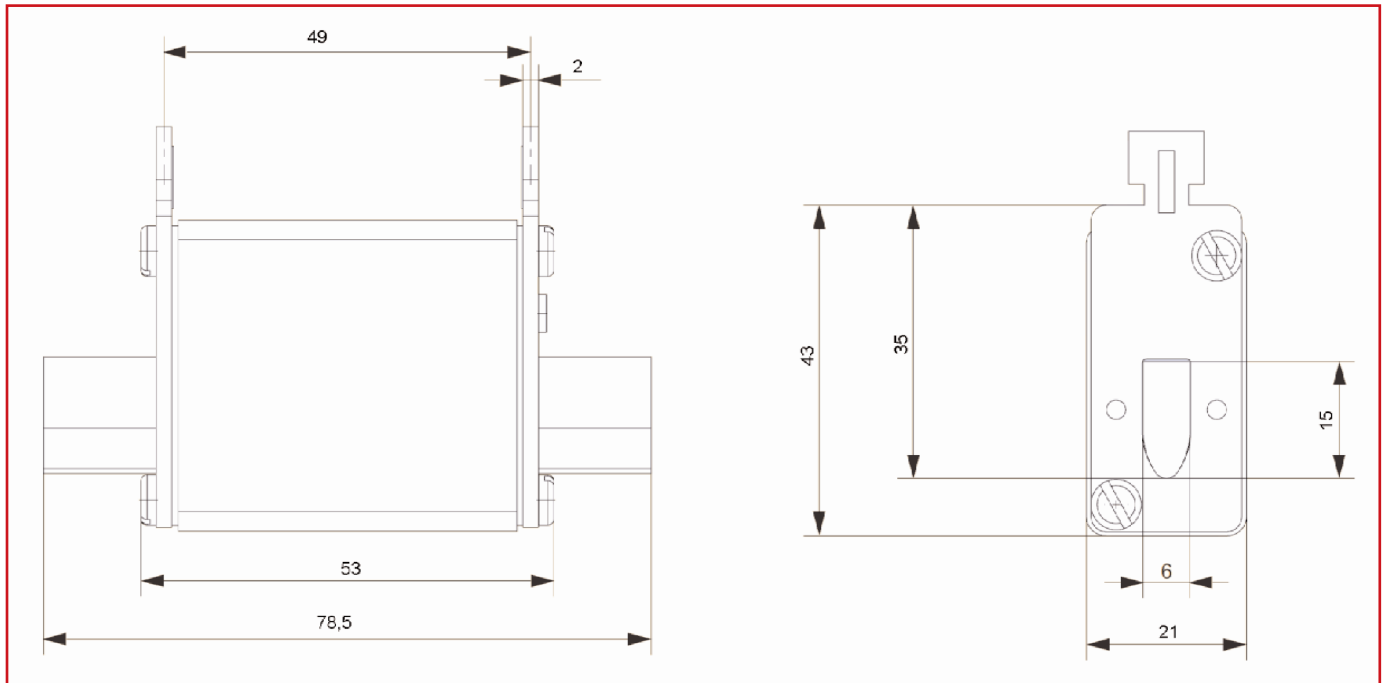
■ MITTLERE ZEIT/STROM-KENNLINIE



■ STROMBEGRENZUNGSDIAGRAMM



ABMESSUNGEN



BESCHREIBUNG	EAN-CODE	BEST. NR.
NH-Sicherungseinsatz, Größe 00, 4A, 400V AC	9004840507522	ISPO0004
NH-Sicherungseinsatz, Größe 00, 6 A, 400V AC	9004840507553	ISPO0006
NH-Sicherungseinsatz, Größe 00, 10A, 400V AC	9004840507577	ISPO0010
NH-Sicherungseinsatz, Größe 00, 16A, 400V AC	9004840507591	ISPO0016
NH-Sicherungseinsatz, Größe 00, 20A, 400V AC	9004840507638	ISPO0020
NH-Sicherungseinsatz, Größe 00, 25A, 400V AC	9004840507645	ISPO0025
NH-Sicherungseinsatz, Größe 00, 32A, 400V AC	9004840507652	ISPO0032
NH-Sicherungseinsatz, Größe 00, 35A, 400V AC	9004840507713	ISPO0035
NH-Sicherungseinsatz, Größe 00, 40A, 400V AC	9004840507720	ISPO0040
NH-Sicherungseinsatz, Größe 00, 50A, 400V AC	9004840507737	ISPO0050
NH-Sicherungseinsatz, Größe 00, 63A, 400V AC	9004840507744	ISPO0063
NH-Sicherungseinsatz, Größe 00, 80A, 400V AC	9004840507751	ISPO0080
NH-Sicherungseinsatz, Größe 00, 100A, 400V AC	9004840507775	ISPO0100