



## **BASIC EXPRESS**

Die Präsenz- und Bewegungsmelder der BASIC EXPRESS-Serie bieten einen einfachen Einstieg in die intelligente, bedarfsgesteuerte Lichtsteuerung. Ihr einteiliges Gehäuse ermöglicht eine schnelle, bündige Installation in abgehängten Decken. Nulldurchgangsschaltung bedeutet, dass das Relais geschützt ist, wenn die LED-Beleuchtung geschaltet wird, was die Energieeffizienz und den Komfort verbessert, selbst wenn das Budget begrenzt ist. Darüber hinaus eignen sich die Melder für Gebäudebereiche, in denen eine einfachere Funktionalität ausreichend ist.

Dokument	Version	Ausgabe	Kommentar
MA02209100	V1.00	20240322	Erstveröffentlichung

## Inhaltsverzeichnis

<b>1. Einführung.....</b>	<b>5</b>
1.1 Hersteller/Kontakt.....	5
1.2 Produktidentifikation.....	5
1.3 Inhalt und Bedeutung des Dokuments.....	6
<b>2. Sicherheit .....</b>	<b>6</b>
2.1 Bestimmungsgemäße Verwendung .....	6
2.2 Qualifikation der Mitarbeiter .....	7
2.3 Anweisungen .....	7
<b>3. Überblick.....</b>	<b>9</b>
3.1 Lieferumfang.....	9
3.2 Technische Daten.....	9
<b>4. Betrieb.....</b>	<b>12</b>
4.1 Bedingungen, unter denen die Beleuchtung eingeschaltet wird.....	13
4.2 Bedingungen, unter denen die Beleuchtung ausgeschaltet wird .....	13
4.3 Schaltverzögerung – nicht im Impulsmodus.....	13
<b>5. Installation .....</b>	<b>14</b>
5.1 Mechanische Arbeiten.....	14
5.2 Schaltplan.....	15
5.3 Elektroarbeiten.....	15
<b>6. Aktivierung .....</b>	<b>19</b>
6.1 Überblick über die Werkseinstellungen .....	19
<b>7. Einstellungen.....</b>	<b>19</b>
7.1 Steuerung über externen Taster „S“ .....	19
7.2 Konfigurieren von Parametern über Fernbedienung.....	20
7.3 Mobil-PDi/MDi (EM10425509) .....	20
7.4 Mobil-PDi/MDi temporäre Einstellungen.....	21
7.5 Mobil-PDi/MDi programmieren.....	22
<b>8. Fehlerbehebung .....</b>	<b>25</b>

© ESYLUX GmbH  
An der Strusbek 40 | 22926 Ahrensburg | Deutschland

Änderungen ohne Vorankündigung vorbehalten.  
Vervielfältigungen, einschließlich Übersetzungen in andere Sprachen oder Wiederverwendung von Inhalten für andere Zwecke, sind nur mit schriftlicher Zustimmung der ESYLUX GmbH zulässig.

**9. Reinigung und Wartung** ..... 26

9.1 Wartung ..... 26

9.2 Reinigung ..... 26

**10. Außerbetriebnahme** ..... 27

10.1 Demontage ..... 27

10.2 Entsorgung ..... 27

**1. Einführung**

**1.1 Hersteller/Kontakt**

Wenn Sie Fragen zum Produkt haben, Hilfe mit der App benötigen oder Erweiterungen planen, wenden Sie sich bitte an uns:

ESYLUX GmbH  
 An der Strusbek 40  
 22926 Ahrensburg  
 Deutschland

Telefon: +49 4102 489-0  
 E-Mail: info@esylux.com  
 Internet: www.esylux.com

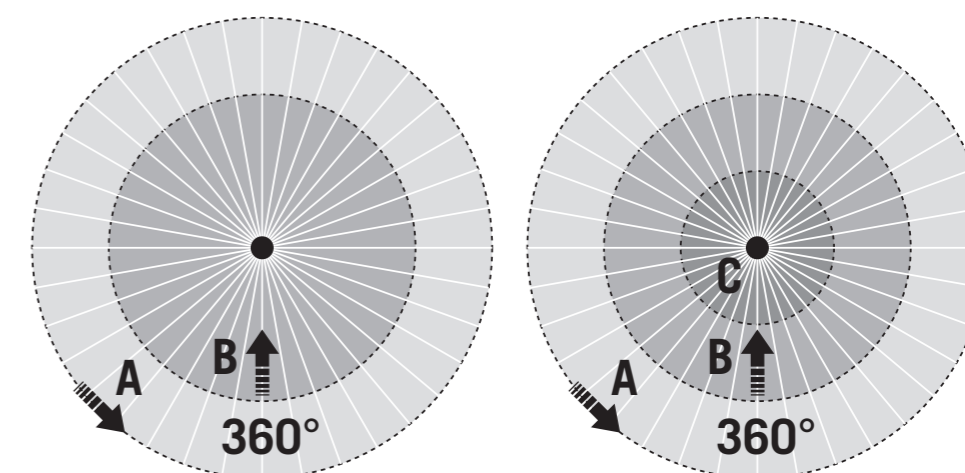
**1.2 Produktidentifikation**

Dieses Dokument gilt für die folgenden Produkte:

Artikelname	A	B	C	H	H <sub>max</sub>	Artikelnummer
BASIC EXPRESS MD 360° 08 IR 1C FM IP23 WH	8	5	-	2,5	5	EB10431777
BASIC EXPRESS PD 360° 08 IR 1C FM IP23 WH	8	5	4	2,5	5	EB10431784

A: Erkennungsbereich tangential Ø [m]  
 B: Erkennungsbereich radial Ø [m]

C: Präsenzbereich Ø [m]  
 H: Empfohlene Montagehöhe [m]  
 H<sub>max</sub>: Maximale Montagehöhe [m]



### 1.3 Inhalt und Bedeutung des Dokuments

Dieses Dokument enthält detaillierte Informationen zur Installation, Konfiguration und zu komplexen Funktionen des Produkts.

Das aktuelle Dokument steht als PDF-Datei unter [www.esylux.com](http://www.esylux.com) zum Download bereit. Es kann bei Bedarf ausgedruckt werden.

- Lesen Sie das Dokument, bevor Sie das Produkt verwenden.
- Beachten Sie insbesondere die Sicherheits- und Warnhinweise.
- Wenden Sie sich bei Fragen bitte an den Hersteller.
- Bewahren Sie das Dokument an einem sicheren Ort auf.
- Wenn andere Personen das Produkt verwenden, geben Sie dieses Dokument an sie weiter.

 Informationen

#### Wichtige oder nützliche Zusatzinformationen

## 2. Sicherheit

### 2.1 Bestimmungsgemäße Verwendung

Das Produkt darf nur wie folgt verwendet werden:

- Das Produkt ist ausschließlich für den Einsatz in Innenräumen und für die Deckenmontage mit fester Installation vorgesehen.
- Die Verwendung ungeeigneter Komponenten, Änderungen am Produkt und nicht autorisierte Reparaturen sind nicht zulässig.
- Das Produkt darf nur in technisch fehlerfreiem Zustand verwendet werden.

Der Hersteller übernimmt keine Haftung für Personen- oder Sachschäden, die durch unsachgemäßen Gebrauch entstehen.

### 2.2 Qualifikation der Mitarbeiter

Montage, Inbetriebnahme und sonstige Arbeiten am 230-V-Netz dürfen nur von Elektrikern oder Elektrofachkräften gemäß den landesspezifischen Vorschriften durchgeführt werden.

Konfiguration und Bedienung können auch von Personen ohne elektrotechnische Ausbildung vorgenommen werden.

Wenn Sie Hilfe bei der Konfiguration benötigen, wenden Sie sich an einen Elektroinstallateur oder einen qualifizierten Elektriker.

### 2.3 Anweisungen

- Arbeiten am 230-V-Netz dürfen nur von autorisiertem Personal und unter Berücksichtigung der geltenden Installationsvorschriften und Normen durchgeführt werden.
- Schalten Sie die Stromversorgung vor Installation des Systems ab.
- Auf der Eingangsseite muss das Gerät mit einem 10-A-Schutzschalter gegen Kurzschlüsse geschützt werden.
- Schutzart IP23 für den Einsatz in Innenräumen.

Dennoch bestehen die folgenden Restrisiken:

#### WARNUNG!

##### Lebensgefahr durch elektrischen Schlag.

Arbeiten am 230-V-Netz können zum Tod oder zu schweren Verletzungen führen.

– Beachten Sie stets die fünf Sicherheitsregeln:

1. Unterbrechen Sie die Stromzufuhr.
2. Sichern Sie die Stromzufuhr gegen Wiedereinschalten.
3. Prüfen Sie, ob die entsprechenden Komponenten spannungsfrei sind.
4. Richten Sie nach Bedarf Vorrichtungen für Erdung und Kurzschluss ein.
5. Decken Sie benachbarte spannungsführende Teile ab oder isolieren Sie sie.

**! WARNUNG!****Risiko tödlicher Verletzungen durch Eingriff in das Gerät.**

Öffnen und Ändern des Geräts kann zum Tod oder zu schweren Verletzungen führen – auch bei anderen Personen, die am System arbeiten.  
– Entfernen Sie zum Einbau nur die Anschlussabdeckung des Netzanschlusskastens.

**! VORSICHT****Verletzungsgefahr durch unsachgemäße Installation.**

Beim Einsetzen des Geräts in die Einbauöffnung können die angehobenen Federn zurückschnellen.  
– Lösen Sie die Befestigungsfedern nicht, bevor Sie sie in die Einbauöffnung einsetzen.

**HINWEIS****Beschädigungsgefahr durch unsachgemäße Reinigung.**

Die Reinigung mit alkoholischen, ätzenden oder scheuernden Reinigungsmitteln oder Scheuerpads kann die Oberfläche und die Linse des Geräts beschädigen und Fehlfunktionen verursachen.  
– Verwenden Sie zur Reinigung ein weiches, mit Reinigungslösung getränktes Tuch.

**3. Überblick****3.1 Lieferumfang**

Der Lieferumfang des Produkts umfasst:

- Gerät
- 2 Kabelbinder zur Zugentlastung
- Kurzanleitung zur Installation und Inbetriebnahme

**3.2 Technische Daten**

<b>Basic Express</b>	
<b>General (Allgemein)</b>	
Geräteklasse	Deckenmontierter Präsenz- oder Bewegungsmelder
Steuerungssystem	EIN/AUS
Statusmeldung	Einfarbige LED
Benutzeroberfläche	ESY-App
Umgebungstemperatur	-25 °C bis +50 °C
Relative Luftfeuchte	5 bis 93 %, nicht kondensierend
Konformität	CE, EAC, RoHS, WEEE
Betriebsspannung	230 V~
$\mu$ = Breite der Kontaktöffnung	$\leq 1,2$ mm
Soll-Helligkeit ca.	10 bis 2000 Lux
Schaltleistung	230 V/50 Hz 2300 W / 10 A (cos phi = 1) 1150 VA / 5 AX (cos phi = 0,5) 400 VA LED (cos phi > 0,9)

Basic Express	
Max. Einschaltstrom	78 A/5 ms
Nachlaufzeit	Kurzer Puls/1 Min., 2 Min., 5 Min, 10 Min., 15 Min., 30 Min. (über ESY-App)
Schutzart/Schutzklasse	IP23 / II
Betriebstemperaturbereich	-25 °C bis +50 °C
Testmodus	Nicht implementiert
Tastereingang	1
Abweichung beim Umschalten der Helligkeit	Zeitverzögerung von hell zu dunkel: 30 Sek. Zeitverzögerung von dunkel zu hell: 5 Min.
<b>Montage</b>	
Montageart	Bündiger Einbau
Montageposition	Decke
Einbauöffnung	Ø 68 mm
Deckendicke max.	30 mm
Einbautiefe	57 mm
Verbindungstyp	Steckanschluss
Leiterquerschnitt anschließbar	0,5 bis 2,5 mm <sup>2</sup>
Freileitungslänge	10 mm
Kabellänge bis zu einem Taster/Schalter max.	30 m

Basic Express	
<b>Gehäuse</b>	
Außen	Ø 79 mm
Gehäusehöhe	79 mm
Material	UV-stabilisiertes Polycarbonat
Farbe	Weiß, ähnlich RAL 9010
Schutzklasse	IP23
<b>Elektrische Ausführung</b>	
Netzspannung	230 V~ ±10 %
Netzfrequenz	50 bis 60 Hz
Leistungsaufnahme	0,4 W
Standby-Verbrauch	< 0,4 W
Schutzklasse	II

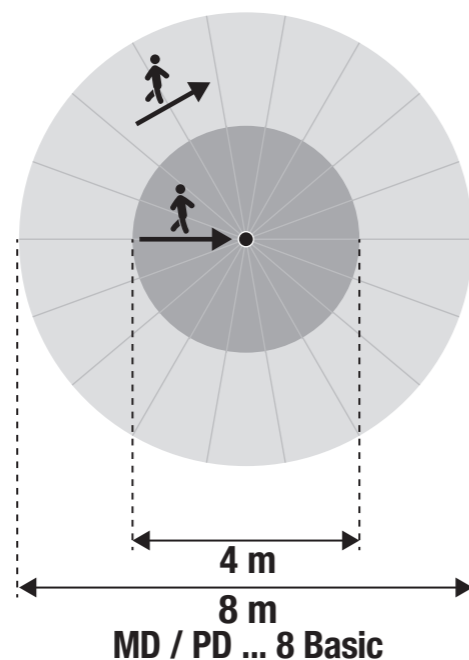
#### 4. Betrieb

- 360° Erfassungswinkel, 8 m Reichweite bei einer Montagehöhe von 2,5 m.
- Automatisch gesteuerte Beleuchtungskanäle, wenn Bewegung erkannt wird.
- Mit Nulldurchschaltung.

##### Erkennungsbereich

2,5 m Montagehöhe                      360° Erfassungswinkel, 8 m Reichweite

- Die Angaben zum Erkennungsbereich beziehen sich auf eine Umgebungstemperatur von ca. 20 °C.
- Eine tangentielle Bewegung zum Bewegungsmelder ist optimal für die Auslösung des Bewegungsmelders; eine radiale Bewegung zum Bewegungsmelder ist schwieriger zu erkennen, weshalb die Reichweite des Bewegungsmelders erheblich reduziert wird.



- Der Bewegungsmelder sollte je nach verfügbarem Platz und Nutzungsanforderungen positioniert werden.
- Stellen Sie sicher, dass der Bewegungsmelder eine freie Sichtlinie hat, da Infrarotstrahlen keine festen Objekte durchdringen können.
- Schließen Sie den Bewegungsmelder gemäß Schaltplan an.

MA02209100

MA02209100

#### 4.1 Bedingungen, unter denen die Beleuchtung eingeschaltet wird

Die Beleuchtung wird eingeschaltet, wenn der Soll-Helligkeitswert unter dem voreingestellten Lux-Wert liegt und eine Bewegung im Erfassungsbereich erkannt wird. Die weitere Bewegung wird vom Sensor durch zweimaliges kurzes Blinken der **roten LED** bestätigt (die LED kann ausgeschaltet werden, siehe „Parameter über Fernbedienung konfigurieren“).

Nach dem Einschalten der Beleuchtung deaktiviert der Sensor die Lichtmessung für diesen Zeitraum.

#### 4.2 Bedingungen, unter denen die Beleuchtung ausgeschaltet wird

Die Beleuchtung wird ausgeschaltet, wenn keine Bewegung im Erfassungsbereich erkannt wird und die voreingestellte Nachlaufzeit abgelaufen ist.

#### 4.3 Schaltverzögerung - nicht im Impulsmodus

Wenn Personen anwesend sind, wird der Bewegungsmelder nur nach einer Zeitverzögerung ausgelöst, um plötzliche Änderungen der Helligkeit durch ein ungewolltes Ein-/Aussschalten der Beleuchtung zu vermeiden.

**Beispiel:** Eine vorbeiziehende Wolke könnte möglicherweise zu unnötigem Ein-/Aussschalten führen.

**Zeitverzögerung von hell zu dunkel:** 30 Sek. = **rote LED** leuchtet während dieser Zeit.

**Zeitverzögerung von dunkel zu hell:** 5 Min. = **rote LED** blinkt während dieser Zeit.

## 5. Installation

### 5.1 Mechanische Arbeiten

#### Beschreibung

Das Gerät ist für die Montage in der Deckenplatte einer abgehängten Decke vorgesehen.

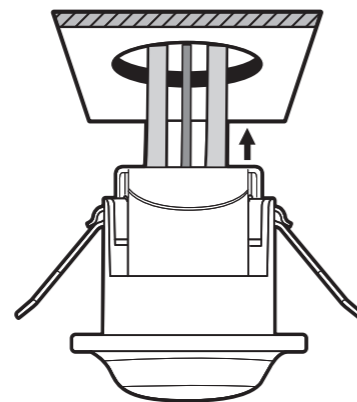
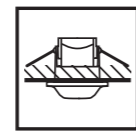
#### Anforderungen

- Im Montagebereich befinden sich keine Kabel, die beim Bohren beschädigt werden könnten.
- Die angegebenen Einbaumaße können eingehalten werden.

#### **! WARNUNG!**

Schalten Sie die Stromversorgung vor Installation des Systems ab.

#### Deckeneinbaumontage für abgehängte Decken.



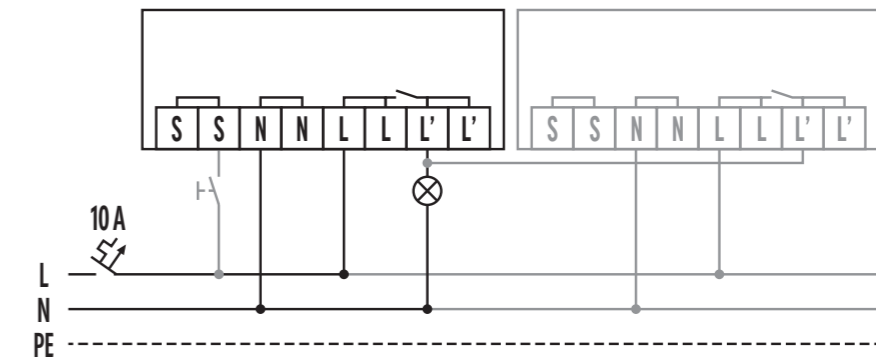
#### Vorgehensweise

1. Bohren Sie die Einbauöffnung in die Deckenplatte.
2. Führen Sie die Installationskabel nach unten durch die Einbauöffnung. Am besten führen Sie das Gerät erst nach dem Anschließen der Installationskabel in die Einbauöffnung ein.

MA02209100

MA02209100

### 5.2 Schaltplan



Einzelverbindung	—————
Parallele Verbindung	- - - - -
L↑	Phase, 230 V
L'↓	Beleuchtung
N	Neutralleiter
S↑	Taster

### 5.3 Elektroarbeiten

#### **! WARNUNG!**

#### Lebensgefahr durch elektrischen Schlag.

Arbeiten am 230-V-Netz können zum Tod oder zu schweren Verletzungen führen.

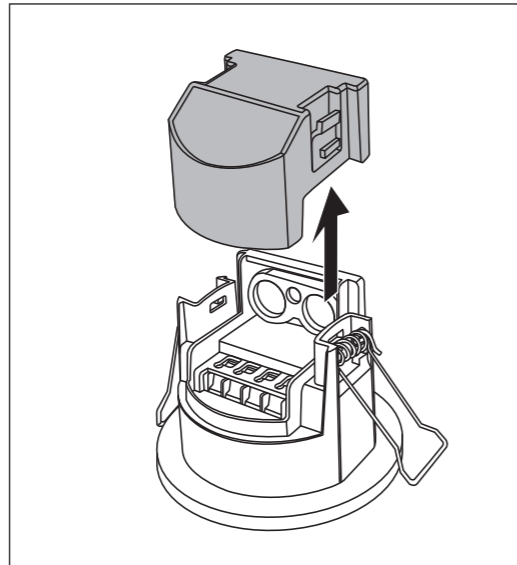
– Beachten Sie stets die fünf Sicherheitsregeln:

1. Unterbrechen Sie die Stromzufuhr.
2. Sichern Sie die Stromzufuhr gegen Wiedereinschalten.
3. Prüfen Sie, ob die entsprechenden Komponenten spannungsfrei sind.
4. Richten Sie nach Bedarf Vorrichtungen für Erdung und Kurzschluss ein.
5. Decken Sie benachbarte spannungsführende Teile ab oder isolieren Sie sie.

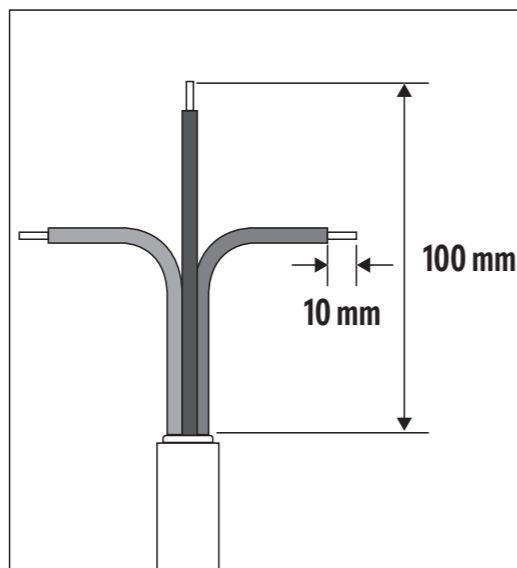


**Vorgehensweise**

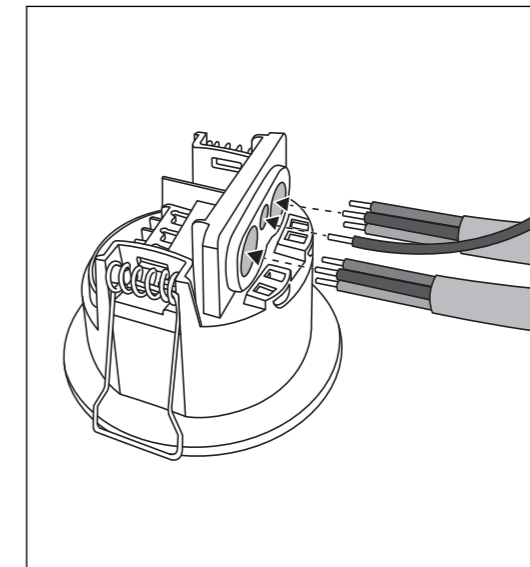
1. Öffnen der transparenten Klemmenabdeckung. Die Klemmenabdeckung ist auf zwei Seiten mit Klemmen versehen.



2. Entfernen Sie die Abdeckungen in der Anschlussabdeckung an den Stellen, an denen die Kabel durchgeführt werden sollen.
3. Entfernen Sie die Isolierung an jedem der ummantelten Kabel und einzelnen Leitungen. Kabelquerschnitt 0,5 bis 2,5 mm<sup>2</sup>.

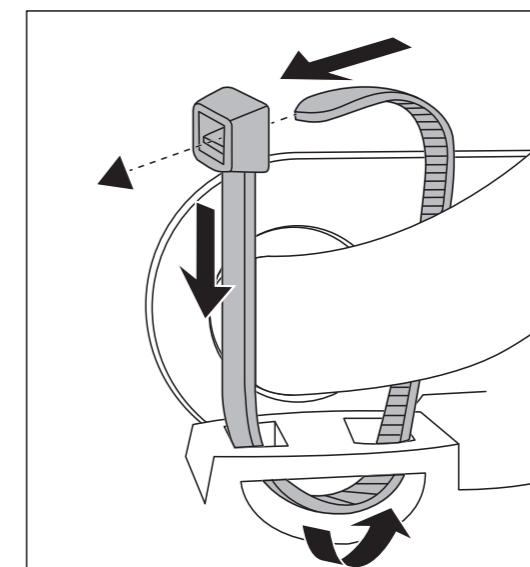


4. Schneiden Sie die Kabeleingänge an der Kabeledichtung auf und führen Sie die Eingangs- und Ausgangskabel ein. Schließen Sie die 2-polige Klemme\* an, um die Erdleiter der Eingangs- und Ausgangskabel zu verbinden.

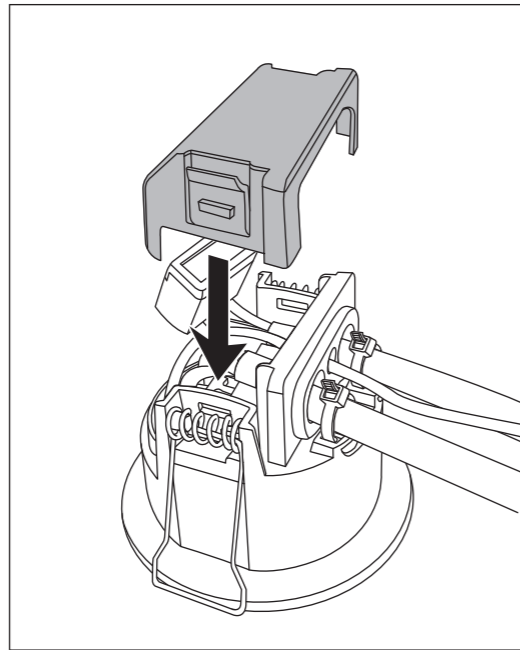


\*Die 2-polige Klemme ist nicht im Lieferumfang enthalten.

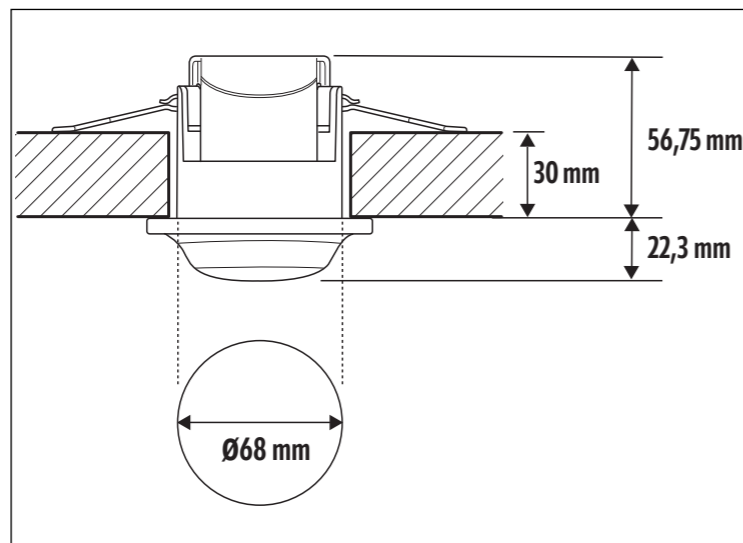
5. Nachdem Sie den elektrischen Anschluss hergestellt haben, befestigen Sie das Installationskabel mit Kabelbindern (Zugentlastung) am Gehäuse.



6. Schließen Sie die Klemmenabdeckung.



7. Setzen Sie das Gerät mit nach oben geklappter Halterung in die Einbauöffnung ein.



## 6. Aktivierung

Schließen Sie das Gerät an die Stromversorgung an.

Das Gerät hat eine Aufstartphase von 45 Sekunden. Die rote LED blinkt. Währenddessen wird die Beleuchtung eingeschaltet.

### 6.1 Überblick über die Werkseinstellungen

#### Werkseinstellungen

Betriebsmodus	Vollautomatik
Helligkeitswert zum Einschalten	Ca. 500 Lux
Nachlaufzeit	5 Min.
Empfindlichkeit	100 %
LED-Feedback	ON (EIN)

Die Werte der Elemente für die manuelle Einstellung sind bei Lieferung aktiv. Die Werte können jederzeit überschrieben werden, indem der Bewegungsmelder mit einer der optionalen Fernbedienungen programmiert wird.

## 7. Einstellungen

### 7.1 Steuerung über externen Taster „S“

Der deckenmontierte Bewegungsmelder ist mit einem Anschluss für einen externen Taster (S-Klemme) ausgestattet. Damit kann die Beleuchtung manuell ein- und ausgeschaltet werden.

**Modi, die durch Drücken des externen Tasters aktiviert werden:**

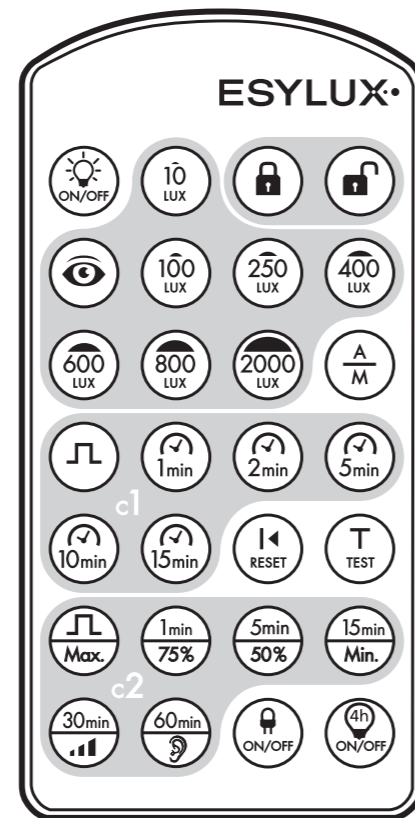
- **Taster ca. 1 Sekunde drücken:** Die Beleuchtung wird ein- oder ausgeschaltet (für die Dauer der Nachlaufzeit).
- **Taster ca. 3 Sekunden drücken:** Die Beleuchtung wird 4 Stunden lang durchgehend ein- oder ausgeschaltet.

Weitere Parameter können über die Fernbedienung konfiguriert werden. Fernbedienungen können als Zubehör erworben werden.

**7.2 Konfigurieren von Parametern über Fernbedienung**

Für einen optimalen Empfang bei der Programmierung der Einstellungen richten Sie die Fernbedienung auf den Bewegungsmelder. Bitte beachten Sie, dass bei direktem Sonnenlicht der Standard-Erkennungsbereich von ca. 8 m durch die Infrarotstrahlung der Sonne erheblich reduziert werden kann.

**7.3 Mobil-PDi/MDi (EM10425509)**



MA02209100

MA02209100





**7.4 Mobil-PDi/MDi temporäre Einstellungen**

Parameterkonfigurationen werden nur vorübergehend angewendet.

Funktion	Benutzerdefinierte Einstellung
	<p><b>EIN/AUS</b> Beleuchtung manuell EIN-/AUSSCHALTEN. <b>Bitte beachten Sie:</b> Der Modus „EIN/AUS“ kann durch Drücken der Taste „Reset“ abgebrochen werden.</p> <p>„EIN“-Bestätigung: Eine im Erfassungsbereich erkannte Bewegung wird durch zweimaliges kurzes Blinken der roten LED bestätigt.</p> <p>„AUS“-Bestätigung: Eine im Erfassungsbereich erkannte Bewegung wird durch einmaliges kurzes Blinken der roten LED bestätigt.</p>
	<p><b>Zurücksetzen/Einstellungen</b> Vorübergehend eingestellte Werte werden gelöscht und der Bewegungsmelder kehrt in den manuell voreingestellten Betriebsmodus zurück.</p>
	<p><b>4 Stunden EIN/AUS</b> Die Beleuchtung wird für ca. 4 Stunden kontinuierlich ein- oder ausgeschaltet. Wenn keine Bewegung im Erfassungsbereich erkannt wird und die voreingestellte Nachlaufzeit abgelaufen ist, kehrt der Bewegungsmelder in den vorherigen Betriebsmodus zurück.</p> <p>Bitte beachten Sie: Der Modus „4 Stunden EIN/AUS“ kann durch Drücken der Taste „Reset“ abgebrochen werden.</p>

### 7.5 Mobil-PDi/MDi programmieren


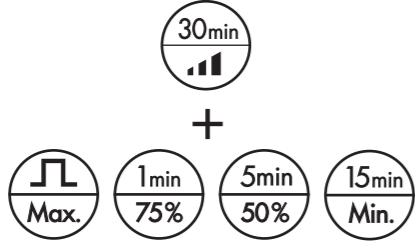



Änderungen an Parametern werden dauerhaft angewendet.

Funktion	Benutzerdefinierte Einstellung
	<p><b>Programmiermodus aufrufen</b> Der Bewegungsmelder wechselt in den Programmiermodus.</p> <p><b>Bestätigung:</b> Die rote LED leuchtet dauerhaft und die Beleuchtung wird dauerhaft eingeschaltet.</p>
	<p><b>Programmiermodus verlassen</b> Der Programmiermodus endet automatisch 5 Minuten, nachdem der letzte Parameter eingestellt wurde, ohne die eingestellten Parameter zu speichern.</p> <p><b>Bestätigung:</b> Die rote LED erlischt.</p>
	<p><b>Helligkeitswert zum Einschalten einstellen, max. 1000 Lux</b> Der Bewegungsmelder schaltet die Beleuchtung ein, wenn der Soll-Helligkeitswert unter dem voreingestellten Lux-Wert liegt und eine Bewegung im Erfassungsbereich erkannt wird.</p> <p>Einlesen, 10 lx, 100 lx, 250 lx, 400 lx, 600 lx, 800 lx, 2000 lx. *</p> <p><b>* 500 lx kann über die Werkseinstellungen oder über den ESY-Pen und die ESY-App eingestellt werden</b></p> <p><b>Bestätigung:</b> Die rote LED blinkt dreimal.</p>
	<p>Lesen Sie den aktuellen Umgebungslichtwert ab. Der Bewegungsmelder schaltet die Beleuchtung ein, wenn der Soll-Helligkeitswert unter dem voreingestellten Lux-Wert liegt und eine Bewegung erkannt wird.</p> <p><b>Bestätigung:</b> Die rote LED und die Beleuchtung werden während der Messung für ca. 5 Sekunden ausgeschaltet.</p>

MA02209100

MA02209100

Funktion	Benutzerdefinierte Einstellung
	<p><b>Voll-/halbautomatischer Modus</b> Die Beleuchtung kann im voll- und halbautomatischen Modus gesteuert werden.</p> <p><b>Vollautomatisch:</b> Die Beleuchtung wird je nach eingestelltem Lux-Wert und der erkannten Bewegung eingeschaltet. Wenn keine Bewegung mehr erkannt wird, beginnt die voreingestellte Nachlaufzeit. Der entsprechende aktive Status kann optional mit dem externen Taster „S“ überschrieben werden.</p> <p><b>Bestätigung:</b> Die rote LED blinkt dreimal.</p> <p><b>Halbautomatisch:</b> Steuerung (Aktivierung der Beleuchtung) über den externen Taster „S“. Die Beleuchtung bleibt eingeschaltet, solange eine Bewegung erkannt wird und der Soll-Helligkeitswert über dem voreingestellten Lux-Wert liegt.</p> <p><b>Bestätigung:</b> Die rote LED ist für ca. 2 Sekunden ausgeschaltet.</p>
	<p><b>Kurzer Impuls</b> Sobald eine Bewegung im Erfassungsbereich erkannt wurde, schaltet der Bewegungsmelder die Beleuchtung für ca. 1 Sekunde ein und für ca. 5 Sekunden aus. Diese Funktion kann beispielsweise zur Steuerung der automatischen Treppenhaus-Beleuchtung verwendet werden.</p> <p><b>Bestätigung:</b> Die rote LED wird für ca. 5 Sekunden eingeschaltet und für 5 Sekunden ausgeschaltet.</p>

Funktion	Benutzerdefinierte Einstellung
	<p><b>Nachlaufzeit</b> Die Nachlaufzeit beginnt, sobald keine Bewegung mehr im Erfassungsbereich erkannt wird.</p> <p><b>Bestätigung:</b> Die rote LED blinkt.</p>
	<p><b>PIR-Empfindlichkeit</b> <b>Einstellungen:</b> Maximum (100 %), 75 %, 50 %, Minimum (25 %)*. <b>* 25 %, 50 %, 75 %, 100 % verfügbar in Kombination mit .</b></p> <p>Die Empfindlichkeit des Bewegungsmelders zur Erkennung von Bewegungen kann eingestellt werden.</p> <p>Drücken Sie die 15-Min-Taste zweimal, um auf 30 Min. einzustellen.</p> <p><b>Bestätigung:</b> Die rote LED blinkt dreimal.</p>
	<p><b>LEDs des Bewegungsmelders EIN/AUS</b> Die LEDs im Bewegungsmelder können ein- oder ausgeschaltet werden.</p> <p><b>Bestätigung:</b> <b>LEDs AUS:</b> Die rote LED ist für ca. 2 Sekunden ausgeschaltet. <b>LEDs EIN:</b> Die rote LED blinkt dreimal.</p>
	<p><b>Reset (Zurücksetzen)</b> Die Einstellungen der Fernbedienung werden zurückgesetzt und der Bewegungsmelder verwendet die manuellen Potentiometerwerte.</p> <p><b>Bestätigung:</b> Die rote LED blinkt dreimal.</p>

## 8. Fehlerbehebung

Störung	Ursache
Beleuchtung schaltet sich nicht ein.	<ul style="list-style-type: none"> <li>Die Umgebungslichtstärke liegt über dem voreingestellten Wert für die Soll-Helligkeit</li> <li>Die Beleuchtung wurde manuell ausgeschaltet</li> <li>Es befinden sich Menschen im Erfassungsbereich</li> <li>Es gibt Quellen thermischer Störungen im Erfassungsbereich, wie z. B. Heizung, Klimaanlage oder sich bewegende Gegenstände (z. B. Vorhänge an offenen Fenstern)</li> <li>Die Nachlaufzeit wurde zu kurz eingestellt</li> </ul>
Die Beleuchtung wird bei Dunkelheit ausgeschaltet, obwohl Personen anwesend sind.	<ul style="list-style-type: none"> <li>Die Umgebungslichtstärke liegt über dem voreingestellten Wert für die Soll-Helligkeit</li> <li>Die Beleuchtung wurde manuell ausgeschaltet</li> </ul>
Die Beleuchtung schaltet sich nicht aus oder schaltet sich spontan ein, wenn keine Personen anwesend sind.	<ul style="list-style-type: none"> <li>Die Nachlaufzeit ist noch nicht abgelaufen</li> <li>Es gibt Quellen thermischer Störungen im Erfassungsbereich, wie z. B. Heizung, Klimaanlage oder sich bewegende Gegenstände (z. B. Vorhänge an offenen Fenstern)</li> </ul>
Der Taster funktioniert nicht.	<ul style="list-style-type: none"> <li>Das Gerät befindet sich noch in der Startphase</li> <li>Die beleuchtete Taste wurde ohne Anschluss eines Neutralleiters verwendet</li> <li>Der Taster wird nicht zur „S-Klemme“ geleitet</li> </ul>
Die Beleuchtung schaltet sich in der Aufstartphase ein und aus.	<ul style="list-style-type: none"> <li>Der Bewegungsmelder ist zu viel künstlichem Licht ausgesetzt</li> </ul>
Der Bewegungsmelder reagiert nicht.	<ul style="list-style-type: none"> <li>Prüfen Sie die Stromversorgung</li> </ul>

## 9. Reinigung und Wartung

### 9.1 Wartung

Der deckenmontierte Bewegungsmelder enthält keine Komponenten, die gewartet werden müssen. Das Gerät kann nur als komplette Einheit ausgetauscht werden.

### 9.2 Reinigung

Zur Reinigung und Pflege des Geräts dürfen keine korrosiven Reinigungs- oder Lösungsmittel verwendet werden. Verwenden Sie ein fusselfreies Tuch, das entweder trocken oder nur mit Wasser befeuchtet ist.

## 10. Außerbetriebnahme

### 10.1 Demontage

Zur Demontage des Produkts sind Arbeiten am 230-V-Netz erforderlich. Dies darf nur von Elektroinstallateuren oder qualifizierten Elektrikern durchgeführt werden.

Nach dem Trennen vom 230-V-Netz können weitere Arbeiten auch von Personen ohne elektrotechnische Ausbildung durchgeführt werden.

### 10.2 Entsorgung

Dieses Produkt darf nicht mit unsortiertem Restmüll entsorgt werden. Eigentümer und Betreiber des Produkts sind gesetzlich verpflichtet, alle Teile des Produkts ordnungsgemäß und nach Bestandteilen zu entsorgen:

- Elektrische und elektronische Teile sowie Kabel gehören in die Kategorie Elektroschrott.
- Verpackungen, Kartons, Formteile und Folien gehören in die jeweilige Kategorie der stofflichen Verwertung.

Weitere Informationen erhalten Sie bei Ihrer Stadt- oder Gemeindeverwaltung vor Ort.

© ESYLUX GmbH  
An der Strusbek 40  
22926 Ahrensburg  
Deutschland

Telefon: +49 4102 489-0  
E-Mail: [info@esylux.com](mailto:info@esylux.com)  
Internet: [www.esylux.com](http://www.esylux.com)