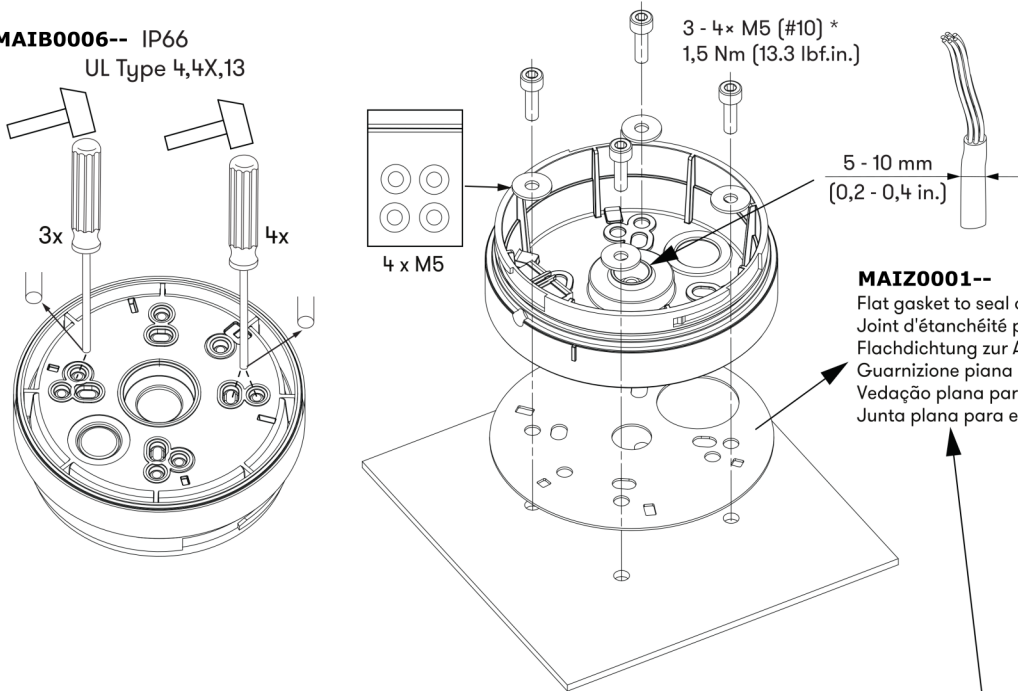


	<b>WARNING</b>	Device has to be installed or serviced by qualified electrical personnel only! Disconnect from power source to prevent electrical shock! Check power supply voltage and frequency before installation!
	<b>AVERTISSEMENT</b>	L'appareil doit être installé ou entretenu uniquement par du personnel qualifié en électricité ! Débranchez l'appareil de la source d'alimentation pour éviter tout choc électrique ! Vérifiez la tension et la fréquence de l'alimentation électrique avant l'installation !
	<b>WARNUNG</b>	Installation ausschließlich durch ausgebildete Elektrofachkräfte! Bei Installations- oder Wartungsarbeiten Spannungsfreiheit sicherstellen! Versorgungsspannung und -frequenz vor Installation prüfen!
	<b>AVVERTENZA</b>	L'installazione o la manutenzione dell'apparecchio deve essere effettuata esclusivamente da personale elettrico qualificato! Scollegare la fonte di alimentazione per evitare scosse elettriche! Controllare la tensione e la frequenza di alimentazione prima dell'installazione!
	<b>ATENÇÃO</b>	O dispositivo tem de ser instalado ou reparado apenas por pessoal eléctrico qualificado! Desligue-se da fonte de energia para evitar choques eléctricos! Verifique a tensão e frequência da alimentação antes da instalação!
	<b>ATENCIÓN</b>	¡El dispositivo debe ser instalado o reparado solamente por personal eléctricamente cualificado! ¡Descóncetelo de la alimentación eléctrica para prevenir una descarga! ¡Verifica el voltaje y frecuencia antes de su instalación!

FOR USE ON A FLAT RIGID SURFACE OF INDICATED TYPE ENCLOSURE  
 À UTILISER SUR UNE SURFACE PLANE DE L'ENCEINTE DU TYPE INDICUÉ  
 ZUR VERWENDUNG AUF EINER FLACHEN OBERFLÄCHE DES ANGEGEBENEN GEHÄUSETYPUS  
 DA UTILIZZARE SU UNA SUPERFICIE PIANA DEL TIPO DI CUSTODIA INDICATO  
 PARA USO SOBRE LA SUPERFICIE PLANA DE UN ENVOLVENTE DEL TIPO INDICADO  
 PARA USO EM SUPERFÍCIE PLANA NO TIPO DE PROTEÇÃO INDICADA

\* SCREWS NOT SUPPLIED  
 VIS NON FOURNIES  
 SCHRAUBEN SIND NICHT ENTHALTEN  
 VITI NON FORNITE  
 PARAFUSOS NÃO INCLUIDOS  
 TORNILLOS NO SUMINISTRADOS

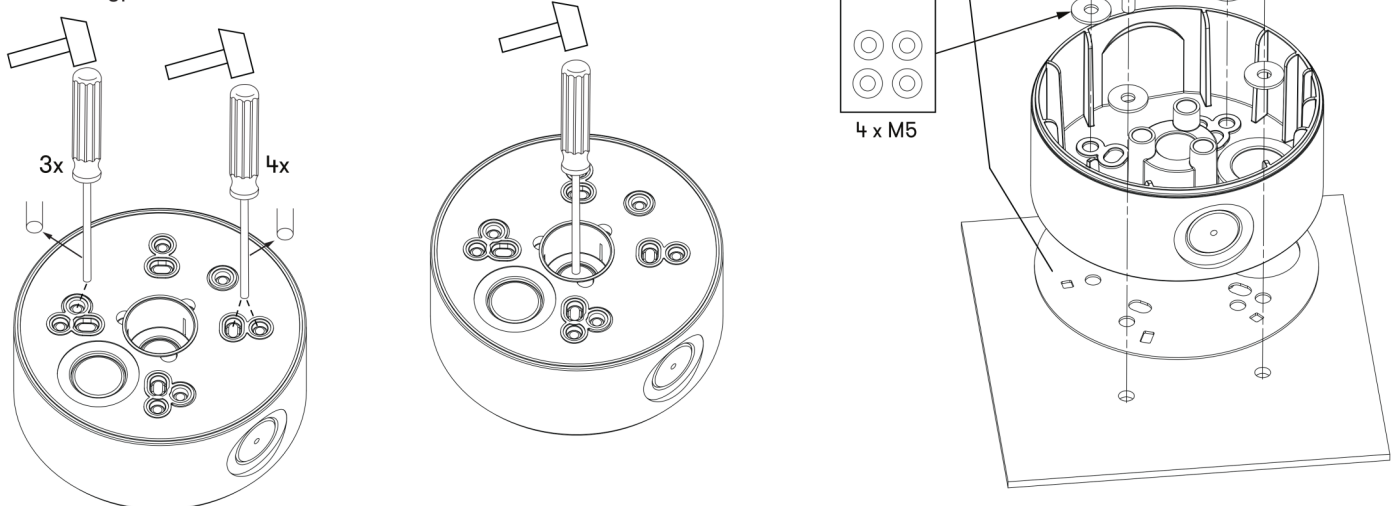
**MAIB0006-- IP66**  
UL Type 4,4X,13



**MAIZ0001--**

Flat gasket to seal on smooth enclosures  
 Joint d'étanchéité plat utilisable sur boîtiers lisses  
 Flachdichtung zur Abdichtung auf glatten Gehäusen  
 Guarnizione piana per l'impermeabilizzazione sugli alloggiamenti lisci  
 Vedação plana para vedar em compartimentos lisos  
 Junta plana para el sellado en carcacas lisa

**MAIB0005-- IP66**  
UL Type 4,4X,13





WARNING

AVERTISSEMENT

WARNUNG

AVVERTENZA

ATENÇÃO

ADVERTENCIA

Do not use strobe lights around anyone suffering from cerebral disorders (epilepsy). Strobe lights may cause seizures to occur.

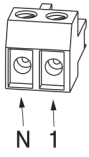
Ne pas utiliser de stroboscopique à proximité de personnes souffrant de problèmes cérébraux (épilepsie), afin d'éviter tout risque de crise.

Verwenden Sie keine Blitzleuchten-Module im Nahbereich von Personen die an Epilepsie leiden.

Non usare luci stroboscopiche nelle vicinanze di persone sofferenti di epilessia.

Não usar luzes strobe perto de pessoas sofrendo de problemas cerebrais (epilepsia). Estas luzes podem provocar um ataque.

No utilizar luz estroboscópica alrededor de personas con problemas cerebrales (epilepsia). La luz estroboscópica puede causar ataques epilépticos.



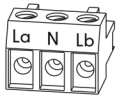
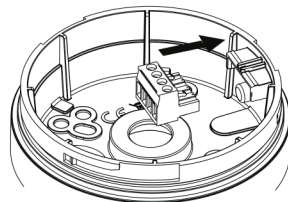
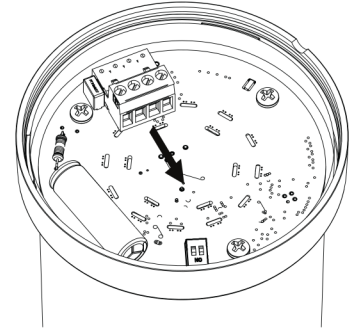
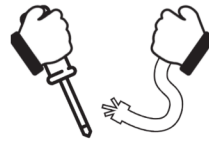
LED Dauerleuchte

N	1			steady
N	L			

0.56 Nm  
UL: (5 lb.in.)



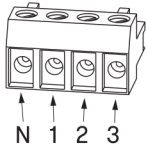
7 mm  
(0.28")  
Max. 2.5 mm<sup>2</sup>  
(Max. #14 AWG)



Compact LED Dauer-/Blinkeuchte

La	N	Lb	Symbol	Mode	Freq
L	N		[Symbol]	flashing	2,0 Hz
	N	L	[Symbol]	6-times	1,0 Hz
L	N	L	[Symbol]	steady	
L	N		[Symbol]	2-times	1,4 Hz
	N	L	[Symbol]	7,5 Hz	
L	N	L	[Symbol]	2-times	1,0 Hz

Compact LED Mehrfarbenleuchte

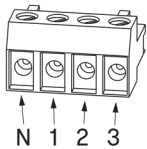


N	1	2	3	ON	ON	ON	ON
N	L			Green	Green	Green	Green
N		L		Yellow	Amber blink	Amber blink	Amber blink
N			L	Red	Red blink	Red blink	Red blink
N	L	L		Blue	Green beat	Green beat	Green beat
N	L		L	Turquoise	Red flash 6-times 1,0 Hz	Red flash 6-times 1,0 Hz	Red flash 6-times 1,0 Hz
N		L	L	Magenta	White beat	White low [-50%]	Blue blink
N	L	L	L	White	White	White	White beat

LED Mehrfarbenleuchte

N	1	2	3	Color
N	L			Green
N		L		Yellow
N			L	Red
N	L	L		Blue
N	L		L	Turquoise
N		L	L	Magenta
N	L	L	L	White

LED Dauer-/Blinkeuchte



N	1	2	3	ON	ON	ON	ON
N	L			Steady 100%	Rotating (1) 180rpm	Strobe (1) 1,4Hz	Steady 100%
N		L		Flashing 2Hz	Rotating (2) 180rpm	Flashing 2Hz	Steady Dim 50%
N			L	Strobe (6) 1 Hz	Rotating (2) 90rpm	Flashing 4Hz	Steady Dim 25%
N	L	L		Strobe (2) 1 Hz	Rotating (1) 90rpm	Steady 100%	Pulse 1,725s
N	L		L	Flashing 4Hz	Steady 100%	Strobe (2) 1Hz	Strobe (6) 1Hz
N		L	L	Rotating (1) 180rpm	Strobe (1) 1Hz	Rotating (1) 180rpm	Strobe (2) 1Hz
N	L	L	L	Pulse 1,725s	Pulse 3,75s	Pulse 3,75s	Pulse 3,75s

