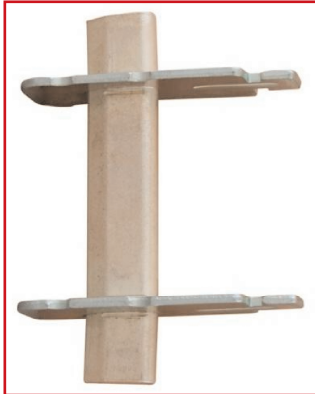


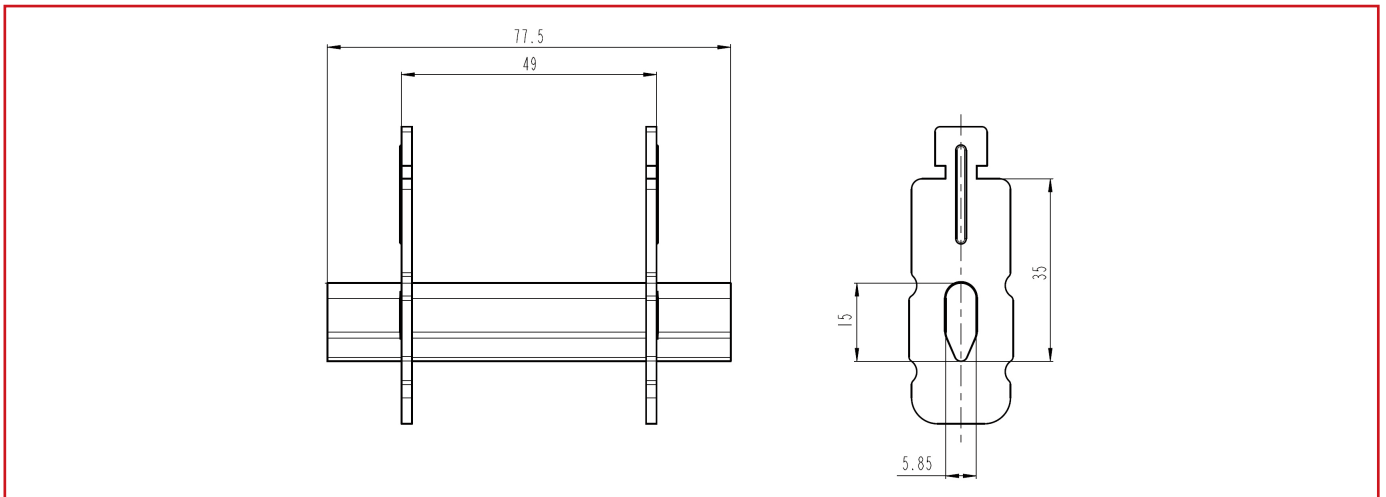
■ DATENBLATT:
NH-TRENNMESSER, GRÖSSE 00, 160A



■ TECHNISCHE DATEN

Baugröße	NH00
Bemessungsstrom	160A
Leistungsabgabe	2W
Kontaktart	Messerkontakt
Griffflaschen	spannungsführend

■ ABMESSUNGEN



BESCHREIBUNG	EAN-CODE	BEST. NR.
Trennmesser 160A, Größe 00	9004840157673	SI031610