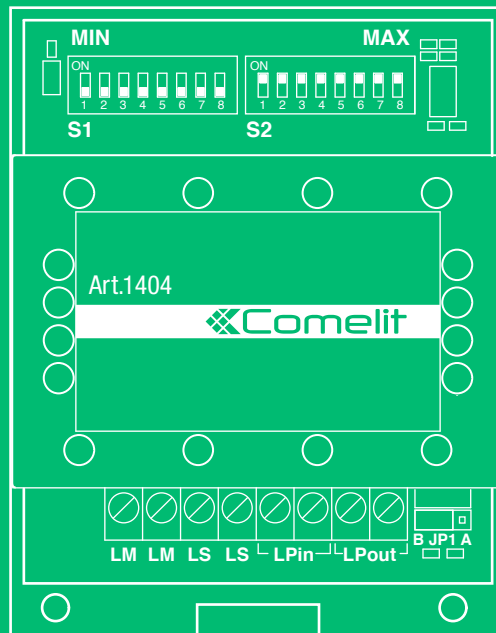


DE

TECHNISCHES
HANDBUCH



MYCOMELIT, DIE APP FÜR DEN PROFI



FREE DOWNLOAD 



Download on the
App Store

GET IT ON
Google Play

Digitale Signalweiche Simplebus 2-System
Art 1404

COMELIT
WITH • YOU • ALWAYS

Hinweise

Bestimmungsgerechter Gebrauch

Dieses Comelit-Produkt ist für den Einsatz in Audio- und Video-Kommunikationsanlagen in Wohn-, Geschäfts-, Industrie- und öffentlichen Gebäuden oder für den öffentlichen Gebrauch konzipiert und hergestellt.

Installation

Die Installation der Comelit-Produkte darf nur durch Fachkräfte unter genauer Befolgung der Anweisungen in den technischen Handbüchern / den Bedienungsanleitungen erfolgen.

Leiter

Vor Eingriffen an der Anlage immer die Spannungsversorgung unterbrechen.

Leiter mit einem für die Entfernung bemessenen Querschnitt verwenden und die im Handbuch der Anlage aufgeführten Anweisungen einhalten.

Es wird empfohlen, die Leiter der Anlage nicht in denselben Rohren der Leistungskabel (230 V oder höher) zu verlegen.

Sicherer Gebrauch

Sicherer Umgang mit Comelit-Produkten:

- Strikt die Angaben in den technischen Handbüchern / den Bedienungsanleitungen befolgen.
- Keine Änderungen an der Anlage mit Comelit-Produkten vornehmen / Beschädigungen vermeiden.

Wartung

Die Comelit-Produkte erfordern keine Wartungsarbeiten, abgesehen von der normalen Reinigung, die entsprechend den Anweisungen in den technischen Handbüchern / den Bedienungsanleitungen auszuführen ist.

Eventuelle Reparaturen dürfen:

- für die Produkte nur durch die Firma **Comelit Group S.p.A.**,
- an den Anlagen, nur durch Fachkräfte ausgeführt werden.

Haftungsausschluss

Comelit Group S.p.A. lehnt jede Haftung ab bei Schäden durch

- bestimmungsfremden Gebrauch,
- Missachtung der Anweisungen und Hinweise in dem vorliegenden technischen Handbuch / den Bedienungsanleitungen

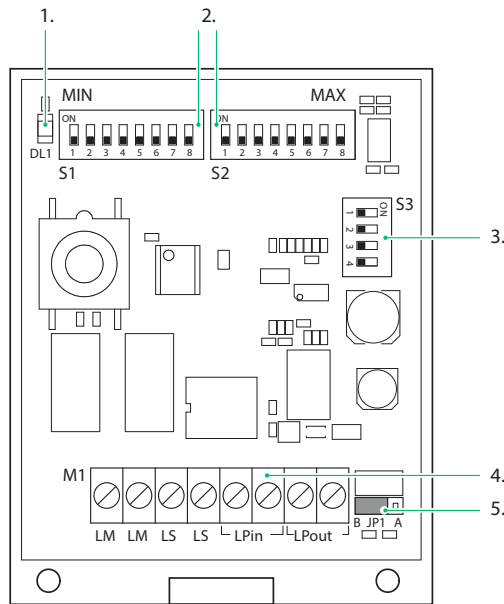
Comelit Group S.p.A. behält sich vor, jederzeit und ohne Vorankündigung Änderungen an dem vorliegenden technischen Handbuch / den Bedienungsanleitungen vorzunehmen.

Inhalt

Hinweise	2
Beschreibung	3
Anschlüsse	4
Anschlüsse 1404.....	4
Betrieb und Programmierung	5
Standard-Modus (Default)	5
Modus TOP 1	5
Modus TOP 3	5
Beispiele:.....	6
Sonderprogrammierungen	6
Programmiertabelle der Dip-Schalter und Einstellung von S3	7
Technische Daten	8
Anlagenleistungen und Installationspläne	9

Beschreibung

Der Artikel **1404** ist eine Audio-/Video-Signalweiche für die Verwendung in Simplebus 2-Anlagen. Für den Einsatz in Anlagen mit mehreren Eingängen.



1. DL1 LED-Anzeige

Aus: Signalweiche auf zusätzlicher Außensprechstelle

Dauerlicht: Signalweiche auf Haupt-Außensprechstelle

Blinklicht: LP-Leitung fehlt oder kurzgeschlossen/zurückgesetzt (nur für IR 002)

2. Dip-Schalter **S1**, **S2** für die Einstellung des Bereichs Teilnehmer- oder Zonenadressen.

3. Dip-Schalter **S3**

DIP 1, 2 für die Auswahl des Modus

Modus	DIP1	DIP2
Standard (Default)	OFF	OFF
TOP1	ON	OFF
TOP2	NICHT VERWENDBAR	
TOP3	OFF	ON

DIP3 für die Verwaltung der Zonenadressen

- **OFF** Für Zonenadressen von 1 bis 250 (Default)
- **ON** Für Zonenadressen von 251 bis 500

DIP4 Für die Verwaltung des Anschlusses der Leitung LS

- **OFF** Außensprechstelle vorhanden im Abschnitt LS (Default)
- **ON** Außensprechstelle nicht vorhanden im Abschnitt LS (erforderlich Netzteil Art. 1209 oder Art. 1210/1210A)



Bei fehlender zusätzlicher Außensprechstelle DIP4 auf ON setzen

4. Klemmenleiste **M1**

LM LM Ausgang Bus-Steigleitung

LS LS Eingang der zusätzlichen Bus-Leitung gewöhnlich auf LM LM umgeschaltet (mit DIP4 von S3 auf OFF) oder Eingang der Spannungsversorgung Art. 1209/1210/1210A (mit DIP4 von S3 auf ON)

LPin LPin Eingang Haupt-Bus-Leitung (gewöhnlich geöffnet auf LM LM)

LPout LPout Ausgang Haupt-Bus-Leitung für Kaskadenverteilung

5. JP1 Jumper zum Schließen des Videosignals.

in Position A für alle Art. 1404, wenn die Anlage in Sternschaltung konfiguriert ist.

in Position A nur für den letzten Art. 1404, wenn die Anlage in Kaskadenschaltung konfiguriert ist.

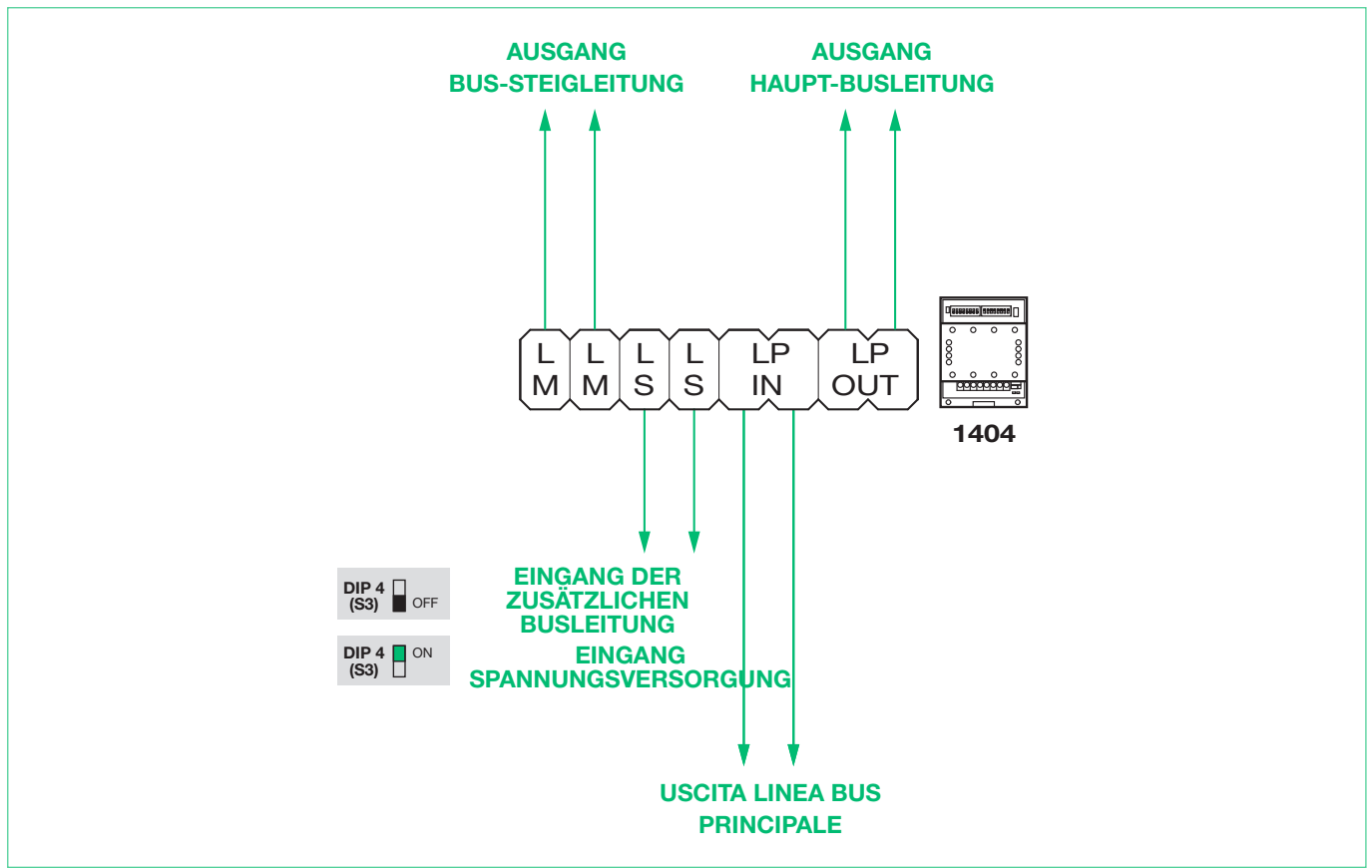
in Position B in allen anderen Fällen.



Der Art. 1404 muss mit Art. 1209/1210/1210A verkabelt werden oder am Ausgang vom Mixer mit Art. 4888C. Maximal können 40 Signalweichen Art. 1404 an Art. 1210/1210A oder an Art. 4888C angeschlossen werden.

Anschlüsse

Anschlüsse 1404



Betrieb und Programmierung

Die Signalweiche Art. 1404 verfügt über 3 Modi, die jeweils in Funktion des Typs und der Position in der Anlage ausgewählt werden:

STANDARD (zu verwenden in Anlagen die zusätzliche Außensprechstellen erfordern)

TOP 1 (Signalweiche für Einzelzone in Anlagen ohne Zentrale oder mit einer einzigen Zentrale)

TOP 3 (Signalweiche Mehrfachzone).

Standard-Modus (Default)

Für die Einstellung des STANDARD-Modus:

1. DIP1 und DIP2 von S3 auf **OFF** stellen.
2. Den Bereich der Codes festlegen, den jede Steigleitung zu verwalten hat
 - S1 definiert den Mindestwert MIN des Bereichs (siehe „[Programmiertabelle der Dip-Schalter und Einstellung von S3](#)“).
 - S2 definiert den Höchstwert MAX des Bereichs (siehe „[Programmiertabelle der Dip-Schalter und Einstellung von S3](#)“).



ACHTUNG! Die von den einzelnen Signalweichen verwalteten Codeintervalle dürfen sich nicht überlappen

Modus TOP 1

Einstellung des Modus TOP 1:

1. Die **DIP von S3** wie folgt einstellen: DIP1-**ON** und DIP2-**OFF**.
2. Den Bereich (ZONE genannt) der Anlage festlegen, mit **S1** und mit **DIP3 von S3**:
 - S1 definiert die Adresse (siehe „[Programmiertabelle der Dip-Schalter und Einstellung von S3](#)“). Die Adresse ist eine Zahl zwischen 1 und 500 und kann kein Bereich sein.
 - DIP3 von S3 definiert die verwalteten Zonenadressen:
 - **OFF** Für Zonenadressen von 1 bis 250 (Default)
 - **ON** Für Zonenadressen von 251 bis 500

Mit dem Ausgang **LM-LM** jeder Signalweiche können (wie für eine normale Simplebus-Anlage) bis zu 240 Teilnehmer und Zubehör (Art. 1256, Art. 1409) verkabelt werden; **jedoch NICHT die Zentrale Art. 1998NA oder Art. 1998NV**.

Mit dem Eingang **LS-LS** der Signalweiche können Außensprechstellen im Modus STANDARD und Zubehör (Art. 1256, Art. 1409) verkabelt werden.

Am Eingang **LPin-LPin** müssen die direkt oder indirekt über den Mixer Art. 4888C angeschlossenen Außensprechstellen auf den Modus TOP eingestellt werden. Es kann eine einzelne Zentrale **Art. 1998NA oder Art. 1998NV** mit REIHEN- oder PARALLELSCHALTUNG installiert werden (siehe entsprechendes Handbuch).

Alle Rufe an die Zentrale von Innensprechstellen oder Videosprechstellen werden an die einzige Zentrale der Anlage adressiert.

Es ist NICHT möglich, die Selbsteinschaltung zu angeschlossenen Außensprechstellen zu verwalten, die an den Eingang LPin-LPin der Signalweiche Art. 1404 angeschlossen sind.



ACHTUNG! In einer Anlage können nicht 2 Signalweichen Art. 1404 mit derselben ZONENADRESSE installiert sein.

Modus TOP 3

Einstellung des Modus TOP 3:

1. Die **DIP von S3** wie folgt einstellen: DIP1-**OFF** und DIP2-**ON**.
2. Den Bereich der ZONEN festlegen, die von der Signalweiche mit **S1**, **S2** und dem **DIP3 von S3** verwaltet werden:
 - S1 definiert den Mindestwert MIN des Bereichs (siehe „[Programmiertabelle der Dip-Schalter und Einstellung von S3](#)“).
 - S2 definiert den Höchstwert MAX des Bereichs (siehe „[Programmiertabelle der Dip-Schalter und Einstellung von S3](#)“).
 - DIP3 von S3 definiert die verwalteten Zonenadressen:

- **OFF** Für Zonenadressen von 1 bis 250 (Default)
- **ON** Für Zonenadressen von 251 bis 500

Die Signalweiche ist für die Verdrahtung aller Haupt-Außensprechstellen in dem Teil der Anlage am Eingang der Außenstellen Klemmen **LPin-LPin** der Signalweichen Art. 1404 im Modus oder TOP 1 zu verwenden.
Die Signalweiche Art. 1404 verwaltet im Modus TOP 3 die ZONEN, die im eingestellten Bereich enthalten sind.

Der Bereich kann **ERWEITERT** (von 1 bis 500 durch Einstellung der DIP von S1 auf OFF, der DIP von S2 auf ON und des DIP 3 von S3 auf OFF) oder **BEGRENZT** sein, aber nur in den Intervallen **zwischen 1 und 250** (durch Einstellung des Bereichs MIN in S1, des Bereichs MAX in S2 und des DIP 3 von S3 auf OFF) oder **zwischen 251 und 500** (durch Einstellung des Bereichs MIN in S1, des Bereichs MAX in S2 und des DIP 3 von S3 auf ON).

An die Signalweiche TOP 3 können nur Außensprechstellen im Modus TOP angegeschlossen werden.

Es ist NICHT möglich, die Selbsteinschaltung zu angeschlossenen Ports verwalten, die an den Eingang LPin-LPin der Signalweiche Art. 1404 angeschlossen sind.



ACHTUNG! Die von unterschiedlichen Signalweichen verwalteten Codeintervalle dürfen sich nicht überlappen.

Beispiele:

MODUS	BEISPIELE	
STANDARD	BEREICH 1÷10	S3 S1 S2
TOP 1	ZONE 2	S3 S1 ZONE 260 S3 S1
TOP 3	ERWEITERTE BEREICH 1÷500	S3 S1 S2
	ZONE 2÷10	S3 S1 S2
	ZONE 300÷400	S3 S1 S2

Sonderprogrammierungen

In jeder der vorangehenden 4 Modi ist außerdem möglich:

- **die Kaskadenverteilung der BUS-Leitung**
 - ▶ **JP1** muss auf der letzten Signalweiche ausschließlich in der Position **A** belassen werden.
- **Verwaltung des Anschlusses auf der Leitung LS**, nützlich für die Verteilung des Video-Signals in Kaskadenschaltung in TOP-Systemen, ohne eine oder mehrere zusätzliche Außensprechstellen installieren zu müssen.
 - ▶ Ohne zusätzliche Außensprechstelle **DIP4 von S3 auf ON** einstellen und LS über Art. 1209 oder 1210/1210A versorgen.

Programmiertabelle der Dip-Schalter und Einstellung von S3

Code Teilnehmer/ Zone		DIPSCHALTER ON	Code Teilnehmer/ Zone		DIPSCHALTER ON	Code Teilnehmer/ Zone		DIP SWITCH ON	Code Teilnehmer/ Zone		DIPSCHALTER ON
S3	S3		S3	S3		S3	S3		S3	S3	
↓	↓		↓	↓		↓	↓		↓	↓	
1	251	1	64	314	7	127	377	1,2,3,4,5,6,7	190	440	2,3,4,5,6,8
2	252	2	65	315	1,7	128	378	8	191	441	1,2,3,4,5,6,8
3	253	1,2	66	316	2,7	129	379	1,8	192	442	7,8
4	254	3	67	317	1,2,7	130	380	2,8	193	443	1,7,8
5	255	1,3	68	318	3,7	131	381	1,2,8	194	444	2,7,8
6	256	2,3	69	319	1,3,7	132	382	3,8	195	445	1,2,7,8
7	257	1,2,3	70	320	2,3,7	133	383	1,3,8	196	446	3,7,8
8	258	4	71	321	1,2,3,7	134	384	2,3,8	197	447	1,3,7,8
9	259	1,4	72	322	4,7	135	385	1,2,3,8	198	448	2,3,7,8
10	260	2,4	73	323	1,4,7	136	386	4,8	199	449	1,2,3,7,8
11	261	1,2,4	74	324	2,4,7	137	387	1,4,8	200	450	4,7,8
12	262	3,4	75	325	1,2,4,7	138	388	2,4,8	201	451	1,4,7,8
13	263	1,3,4	76	326	3,4,7	139	389	1,2,4,8	202	452	2,4,7,8
14	264	2,3,4	77	327	1,3,4,7	140	390	3,4,8	203	453	1,2,4,7,8
15	265	1,2,3,4	78	328	2,3,4,7	141	391	1,3,4,8	204	454	3,4,7,8
16	266	5	79	329	1,2,3,4,7	142	392	2,3,4,8	205	456	1,3,4,7,8
17	267	1,5	80	330	5,7	143	393	1,2,3,4,8	206	456	2,3,4,7,8
18	268	2,5	81	331	1,5,7	144	394	5,8	207	457	1,2,3,4,7,8
19	269	1,2,5	82	332	2,5,7	145	395	1,5,8	208	458	5,7,8
20	270	3,5	83	333	1,2,5,7	146	396	2,5,8	209	459	1,5,7,8
21	271	1,3,5	84	334	3,5,7	147	397	1,2,5,8	210	460	2,5,7,8
22	272	2,3,5	85	335	1,3,5,7	148	398	3,5,8	211	461	1,2,5,7,8
23	273	1,2,3,5	86	336	2,3,5,7	149	399	1,3,5,8	212	462	3,5,7,8
24	274	4,5	87	337	1,2,3,5,7	150	400	2,3,5,8	213	463	1,3,5,7,8
25	275	1,4,5	88	338	4,5,7	151	401	1,2,3,5,8	214	464	2,3,5,7,8
26	276	2,4,5	89	339	1,4,5,7	152	402	4,5,8	215	465	1,2,3,5,7,8
27	277	1,2,4,5	90	340	2,4,5,7	153	403	1,4,5,8	216	466	4,5,7,8
28	278	3,4,5	91	341	1,2,4,5,7	154	404	2,4,5,8	217	467	1,4,5,7,8
29	279	1,3,4,5	92	342	3,4,5,7	155	405	1,2,4,5,8	218	468	2,4,5,7,8
30	280	2,3,4,5	93	343	1,3,4,5,7	156	406	3,4,5,8	219	469	1,2,4,5,7,8
31	281	1,2,3,4,5	94	344	2,3,4,5,7	157	407	1,3,4,5,8	220	470	3,4,5,7,8
32	282	6	95	345	1,2,3,4,5,7	158	408	2,3,4,5,8	221	471	1,3,4,5,7,8
33	283	1,6	96	346	6,7	159	409	1,2,3,4,5,8	222	472	2,3,4,5,7,8
34	284	2,6	97	347	1,6,7	160	410	6,8	223	473	1,2,3,4,5,7,8
35	285	1,2,6	98	348	2,6,7	161	411	1,6,8	224	474	6,7,8
36	286	3,6	99	349	1,2,6,7	162	412	2,6,8	225	475	1,6,7,8
37	287	1,3,6	100	350	3,6,7	163	413	1,2,6,8	226	476	2,6,7,8
38	288	2,3,6	101	351	1,3,6,7	164	414	3,6,8	227	477	1,2,6,7,8
39	289	1,2,3,6	102	352	2,3,6,7	165	415	1,3,6,8	228	478	3,6,7,8
40	290	4,6	103	353	1,2,3,6,7	166	416	2,3,6,8	229	479	1,3,6,7,8
41	291	1,4,6	104	354	4,6,7	167	417	1,2,3,6,8	230	480	2,3,6,7,8
42	292	2,4,6	105	355	1,4,6,7	168	418	4,6,8	231	481	1,2,3,6,7,8
43	293	1,2,4,6	106	356	2,4,6,7	169	419	1,4,6,8	232	482	4,6,7,8
44	294	3,4,6	107	357	1,2,4,6,7	170	420	2,4,6,8	233	483	1,4,6,7,8
45	295	1,3,4,6	108	358	3,4,6,7	171	421	1,2,4,6,8	234	484	2,4,6,7,8
46	296	2,3,4,6	109	359	1,3,4,6,7	172	422	3,4,6,8	235	485	1,2,4,6,7,8
47	297	1,2,3,4,6	110	360	2,3,4,6,7	173	423	1,3,4,6,8	236	486	3,4,6,7,8
48	298	5,6	111	361	1,2,3,4,6,7	174	424	2,3,4,6,8	237	487	1,3,4,6,7,8
49	299	1,5,6	112	362	5,6,7	175	425	1,2,3,4,6,8	238	488	2,3,4,6,7,8
50	300	2,5,6	113	363	1,5,6,7	176	426	5,6,8	239	489	1,2,3,4,6,7,8
51	301	1,2,5,6	114	364	2,5,6,7	177	427	1,5,6,8	240	490	5,6,7,8
52	302	3,5,6	115	365	1,2,5,6,7	178	428	2,5,6,8	241	491	1,5,6,7,8
53	303	1,3,5,6	116	366	3,5,6,7	179	429	1,2,5,6,8	242	492	2,5,6,7,8
54	304	2,3,5,6	117	367	1,3,5,6,7	180	430	3,5,6,8	243	493	1,2,5,6,7,8
55	305	1,2,3,5,6	118	368	2,3,5,6,7	181	431	1,3,5,6,8	244	494	3,5,6,7,8
56	306	4,5,6	119	369	1,2,3,5,6,7	182	432	2,3,5,6,8	245	495	1,3,5,6,7,8
57	307	1,4,5,6	120	370	4,5,6,7	183	433	1,2,3,5,6,8	246	496	2,3,5,6,7,8
58	308	2,4,5,6	121	371	1,4,5,6,7	184	434	4,5,6,8	247	497	1,2,3,5,6,7,8
59	309	1,2,4,5,6	122	372	2,4,5,6,7	185	435	1,4,5,6,8	248	498	4,5,6,7,8
60	310	3,4,5,6	123	373	1,2,4,5,6,7	186	436	2,4,5,6,8	249	499	1,4,5,6,7,8
61	311	1,3,4,5,6	124	374	3,4,5,6,7	187	437	1,2,4,5,6,8	250	500	2,4,5,6,7,8
62	312	2,3,4,5,6	125	375	1,3,4,5,6,7	188	438	3,4,5,6,8			
63	313	1,2,3,4,5,6	126	376	2,3,4,5,6,7	189	439	1,3,4,5,6,8			

Technische Daten

ALLGEMEINE MERKMALE

Eingangsstecker	Klemmenleiste
CE Zertifizierungen	EMC 2014/30/UE (EN 61000-6-1:2007, EN 61000-6-3:2007+A1:2011)

HAUPTMERKMALE

Höhe (mm)	83
Breite (mm)	66
Tiefe (mm)	37
Produktgewicht (g)	100
Betriebstemperatur (°C)	-10÷40
Betriebsfeuchte (RH max) (%)	25÷95
Montage auf DIN-Schiene	Ja
DIN-Module (Anz.)	4
Versorgungsspannung (V)	12VAC / 22VDC

ALLGEMEINE DATEN

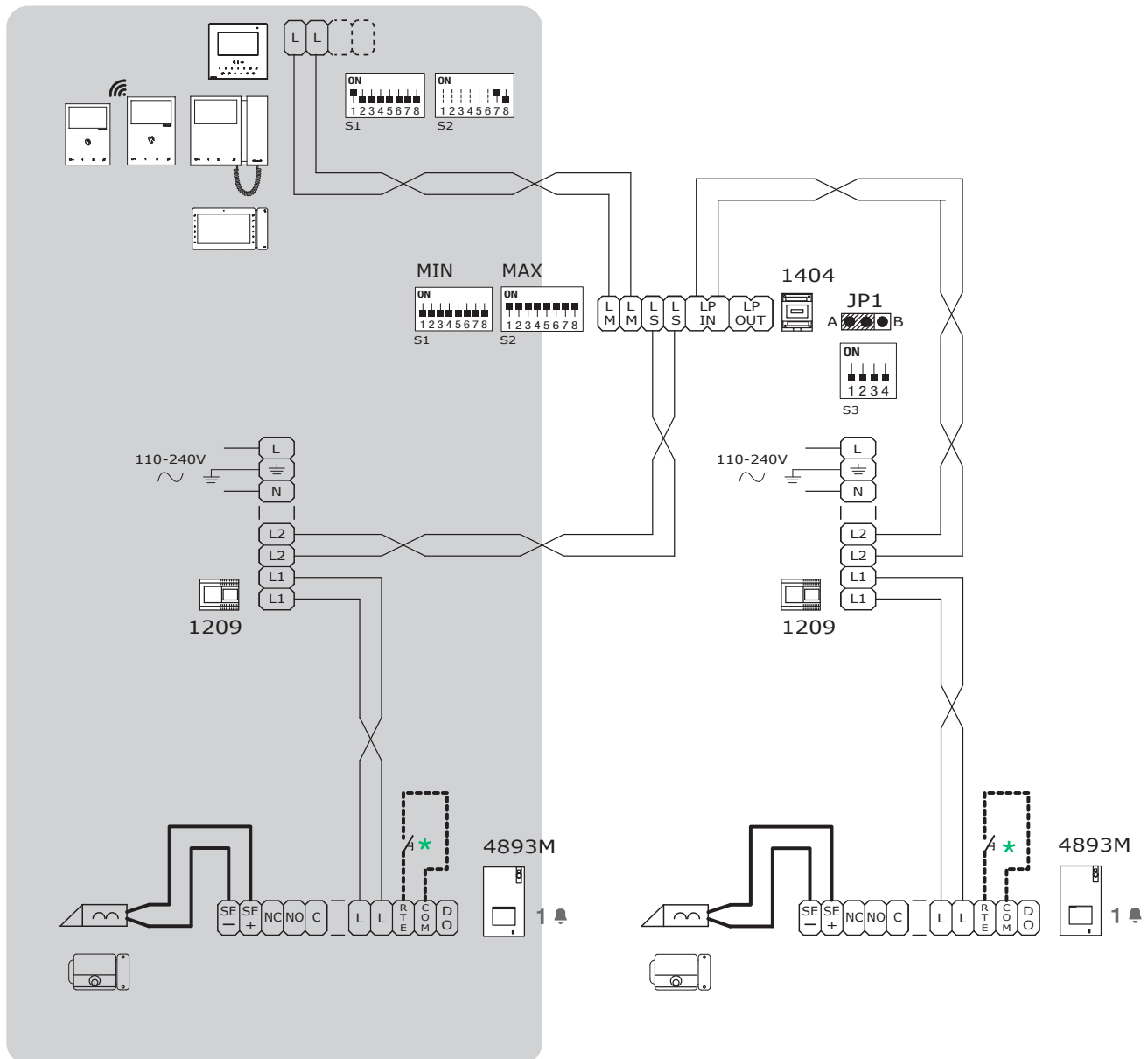
Art Beschichtungsmaterialien	Kunststoff
Produktfarbe	Weiß

KOMPATIBILITÄT

Audio-/Videosystem Simplebus 2	Ja
Audiosystem Simplebus 2	Ja

Anlagenleistungen und Installationspläne

KIT Einfamilienhaus: mit Signalweichen im Modus STANDARD und 2 Eingängen

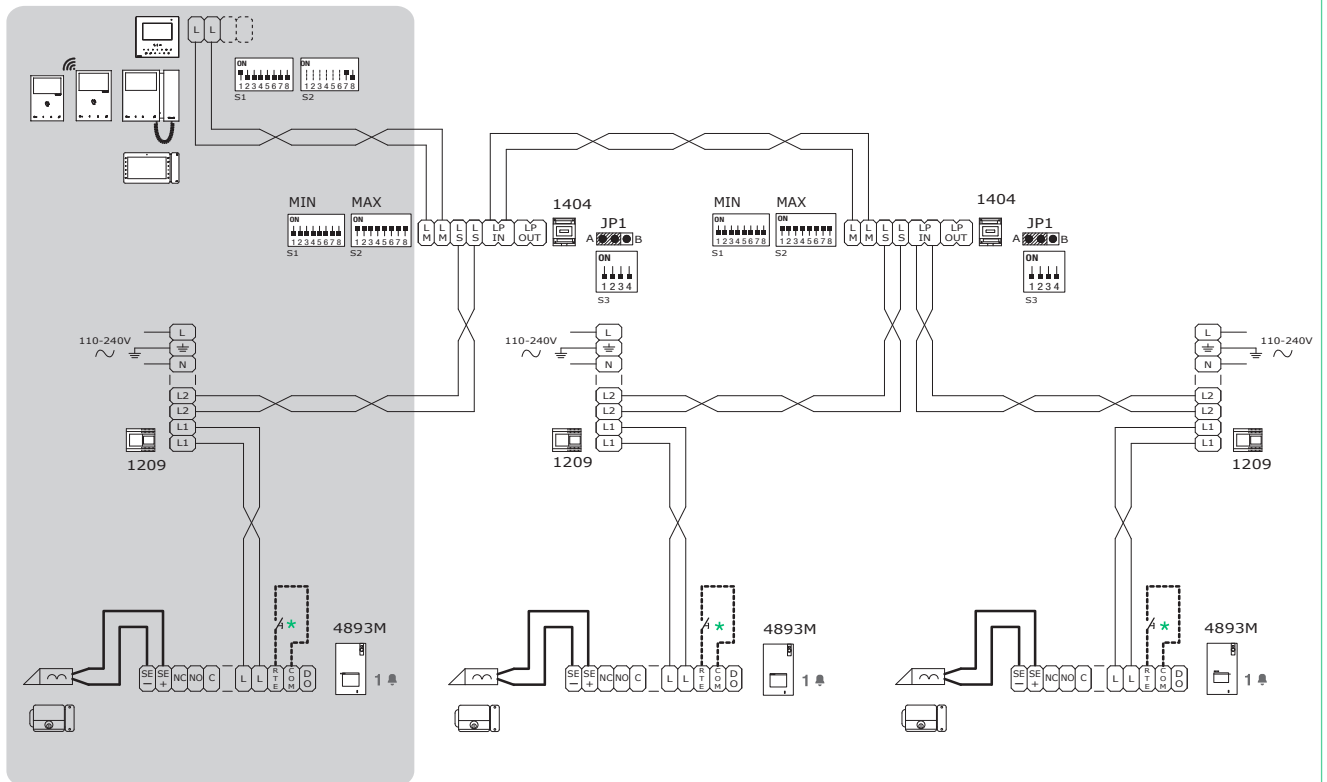


8461I - 8461V - 8451V
8461M - 8461X

Die Funktion „Außensprechstelle mit (zusätzlicher) Signalweiche“ ist serienmäßig aktiviert. Die Funktion Anzeige Tür offen ist **nicht** verfügbar. Die Funktion Selbststeinschaltung ist verfügbar (mit Umschalter zwischen 2 Außensprechstellen).

* Taste lokaler Türöffner.

KIT Einfamilienhaus: mit Signalweichen im Modus STANDARD und 3 Eingängen

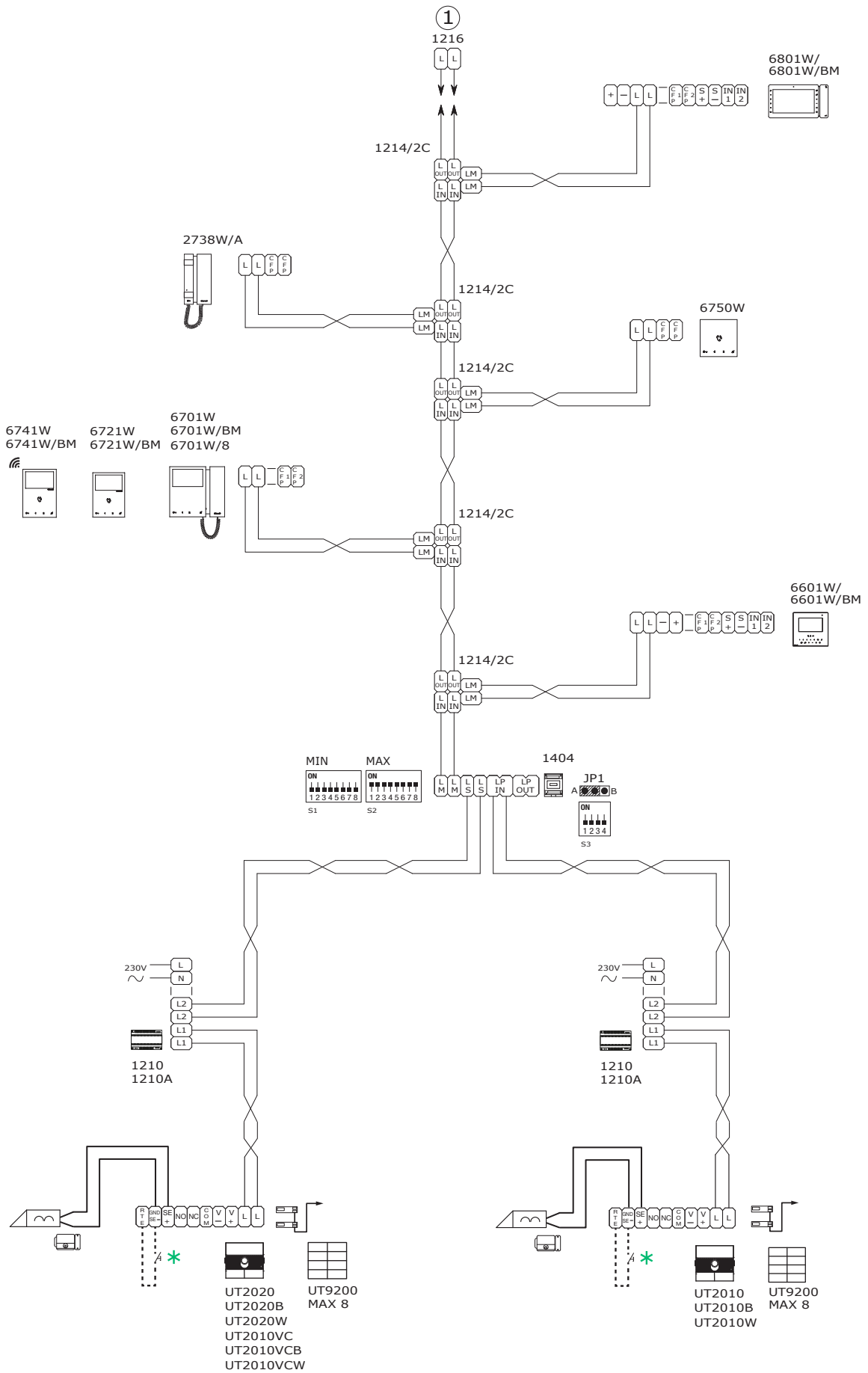


8461I - 8461V - 8451V
8461M - 8461X

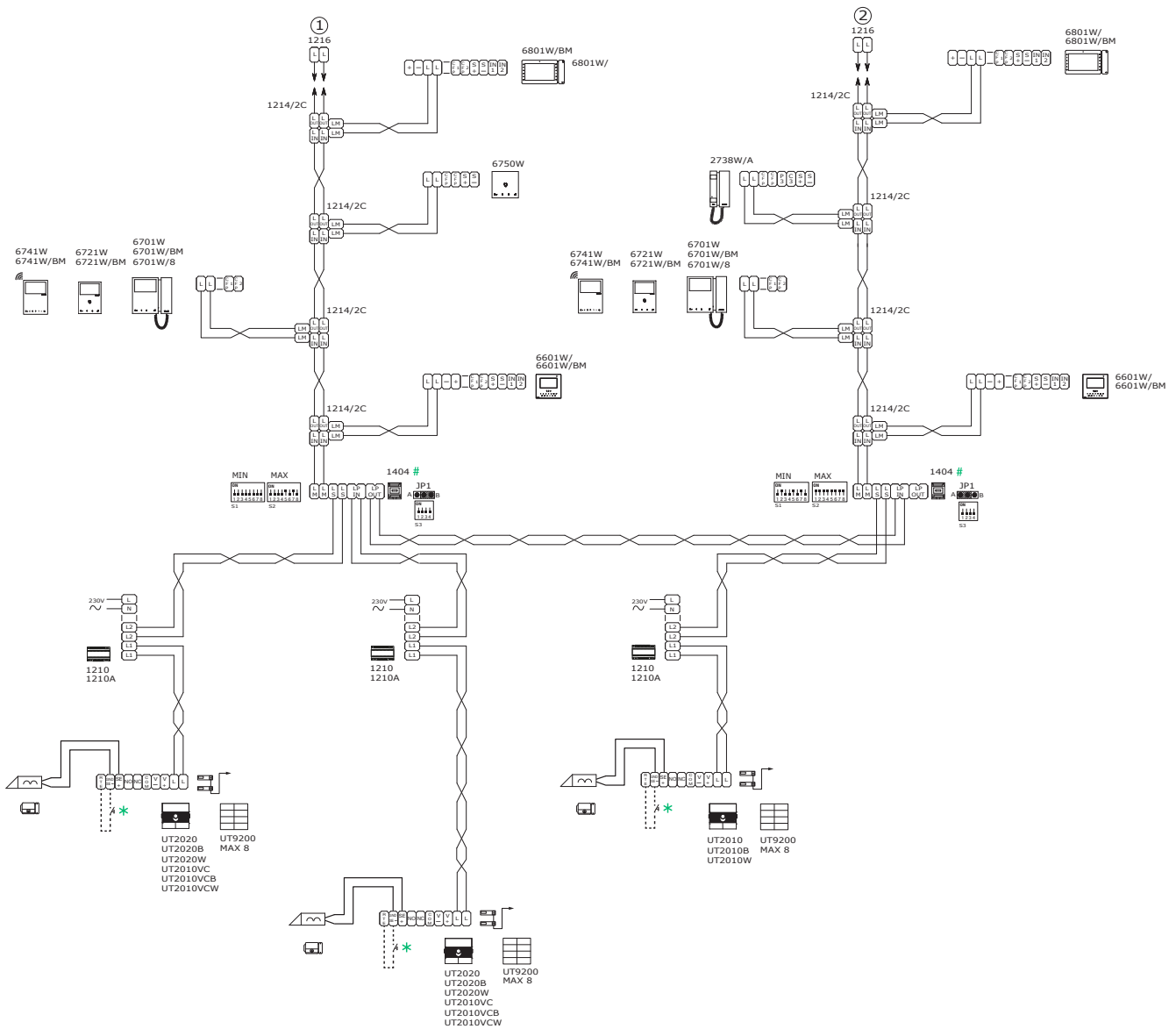
Die Funktion „Außensprechstelle mit (zusätzlicher) Signalweiche“ ist serienmäßig aktiviert. Die Funktion Anzeige Tür offen ist **nicht** verfügbar. Die Funktion Selbststeinschaltung ist verfügbar (mit Umschalter zwischen 2 Außensprechstellen).

* Steuertaste lokaler Türöffner.

Anlage mit Art. 1210/1210A: Signalweiche im Modus STANDARD und 2 Eingänge

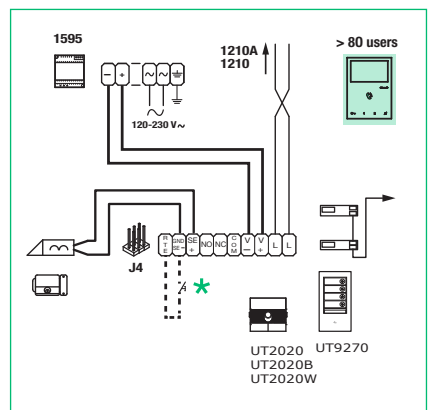
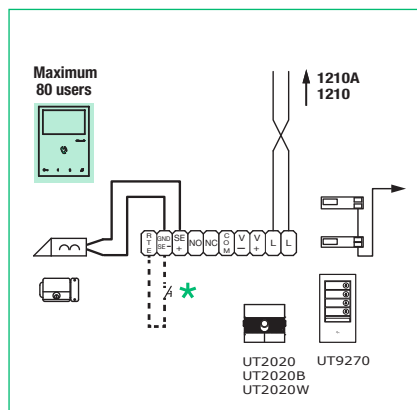
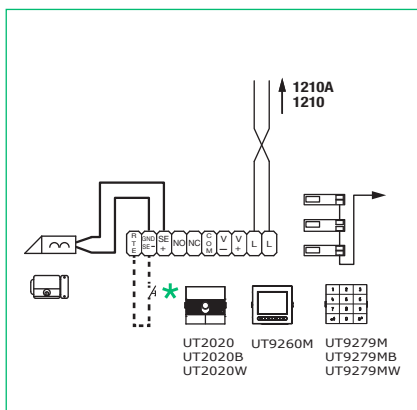


Anlage mit Art. 1210/1210A: Signalweiche im Modus STANDARD, 1 Haupt-Eingang und 2 zusätzliche Eingänge

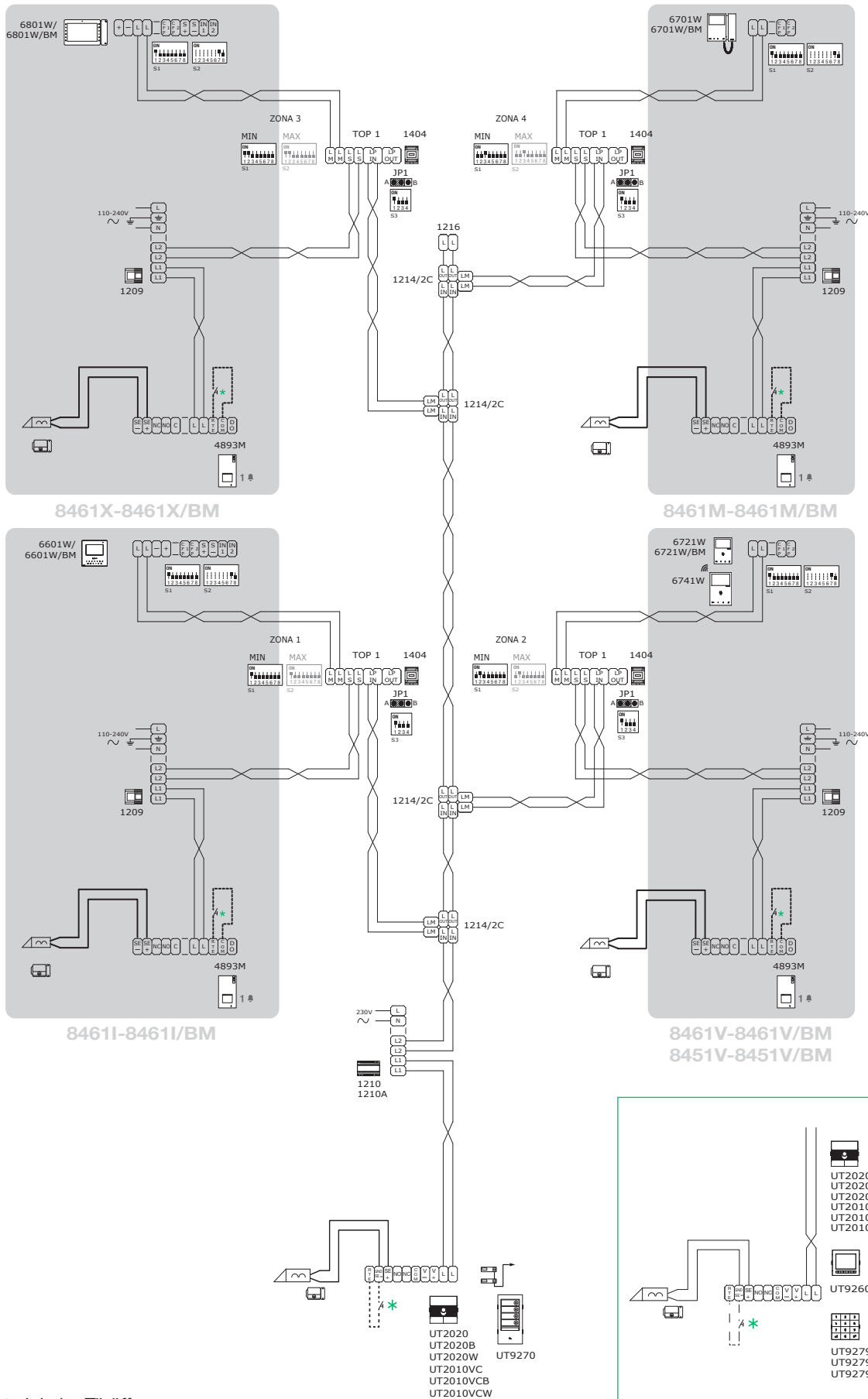


* Taste lokaler Türöffner

Die von unterschiedlichen Signalweichen verwalteten Codeintervalle dürfen sich nicht überlappen.

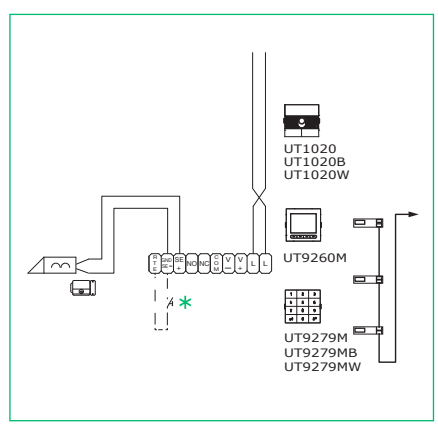
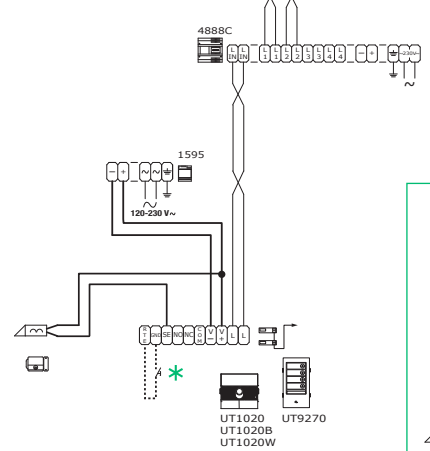
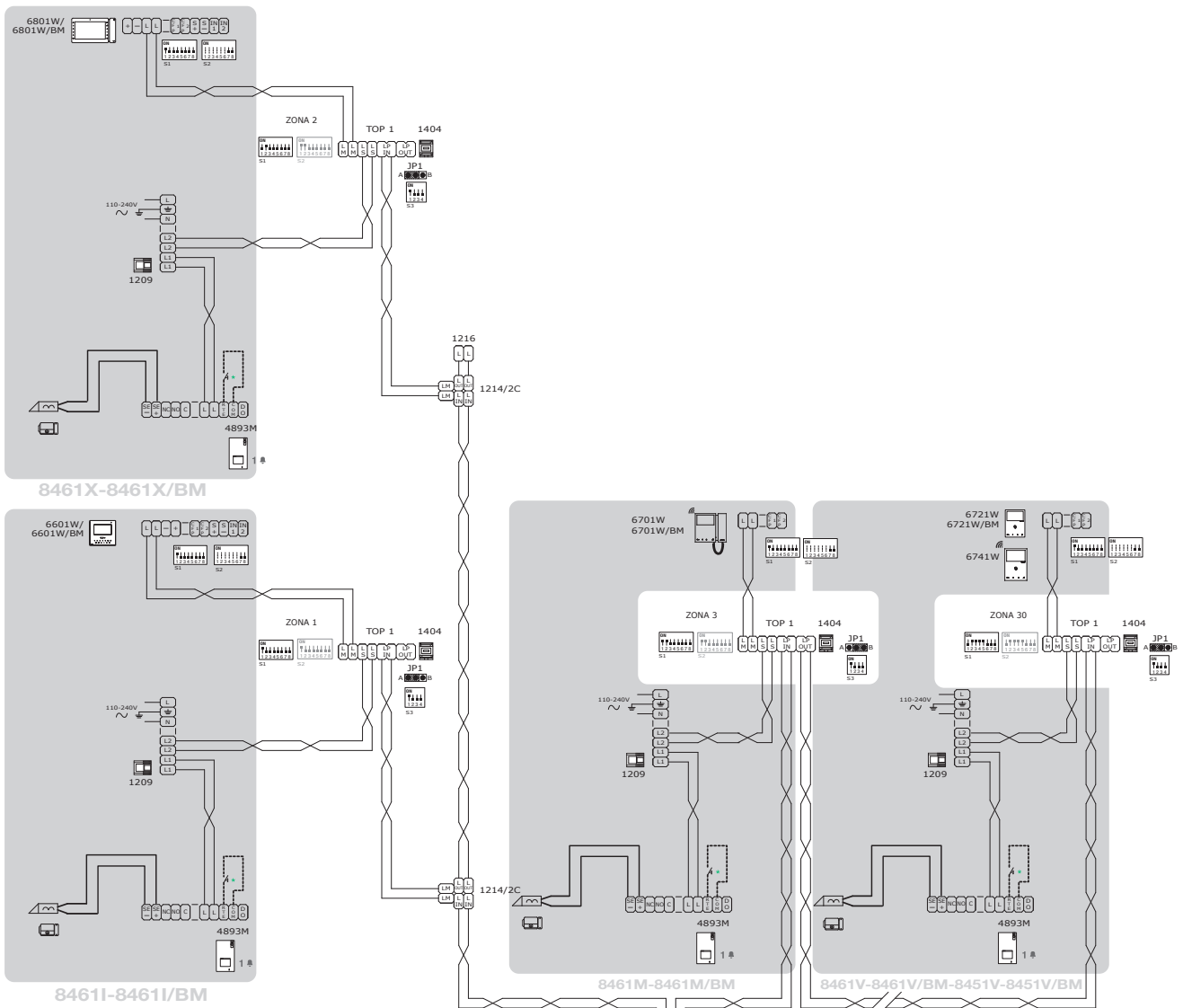


Anlage mit Art. 1210/1210A: Signalweichen im Modus TOP1, KIT über Abzweigung, Außensprechstelle im Modus TOP



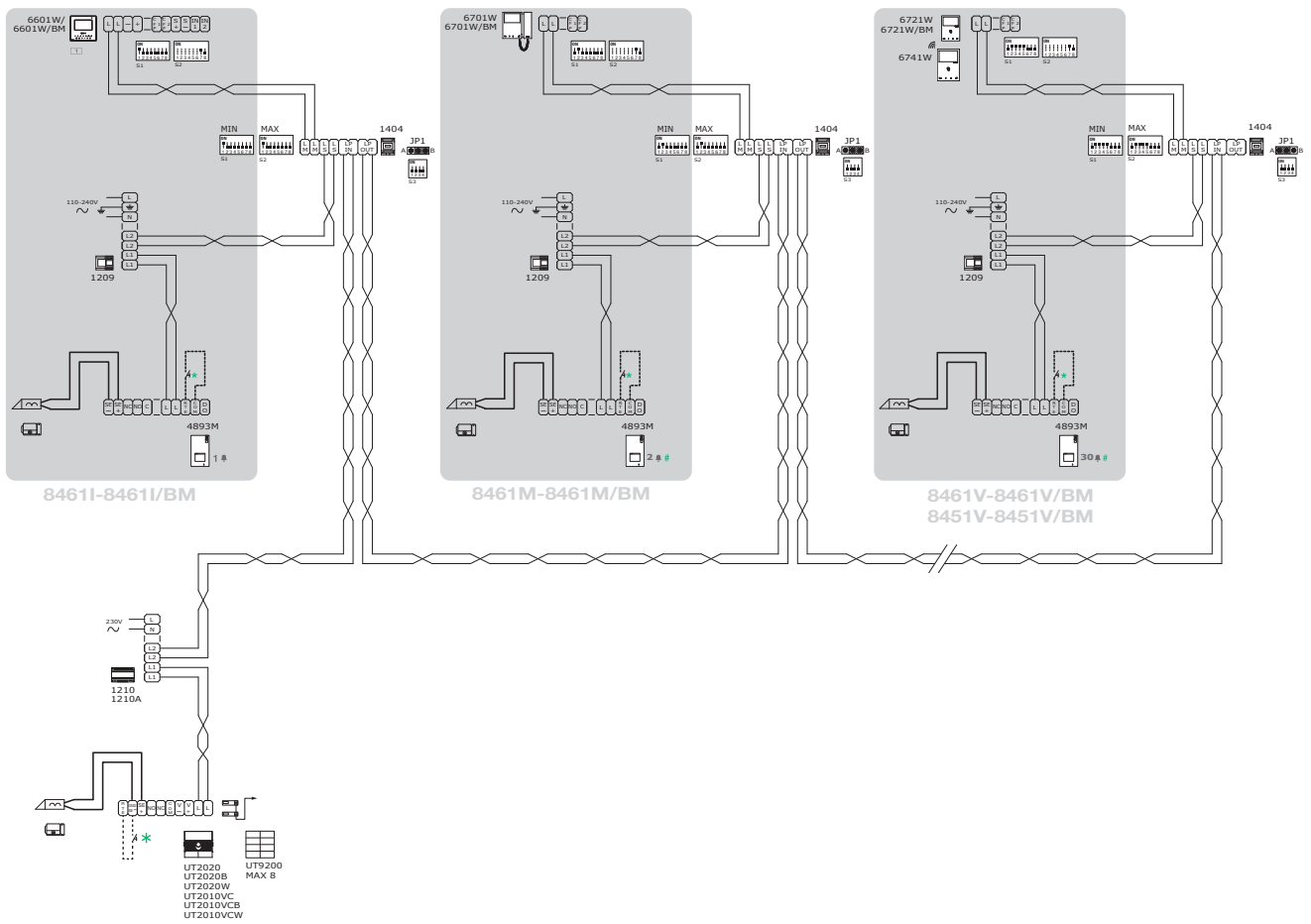
* Taste lokaler Türöffner

Anlage Art. 4888C: Signalweichen im Modus TOP1, 2 KIT über Abzweigung und KIT in Kaskadenschaltung



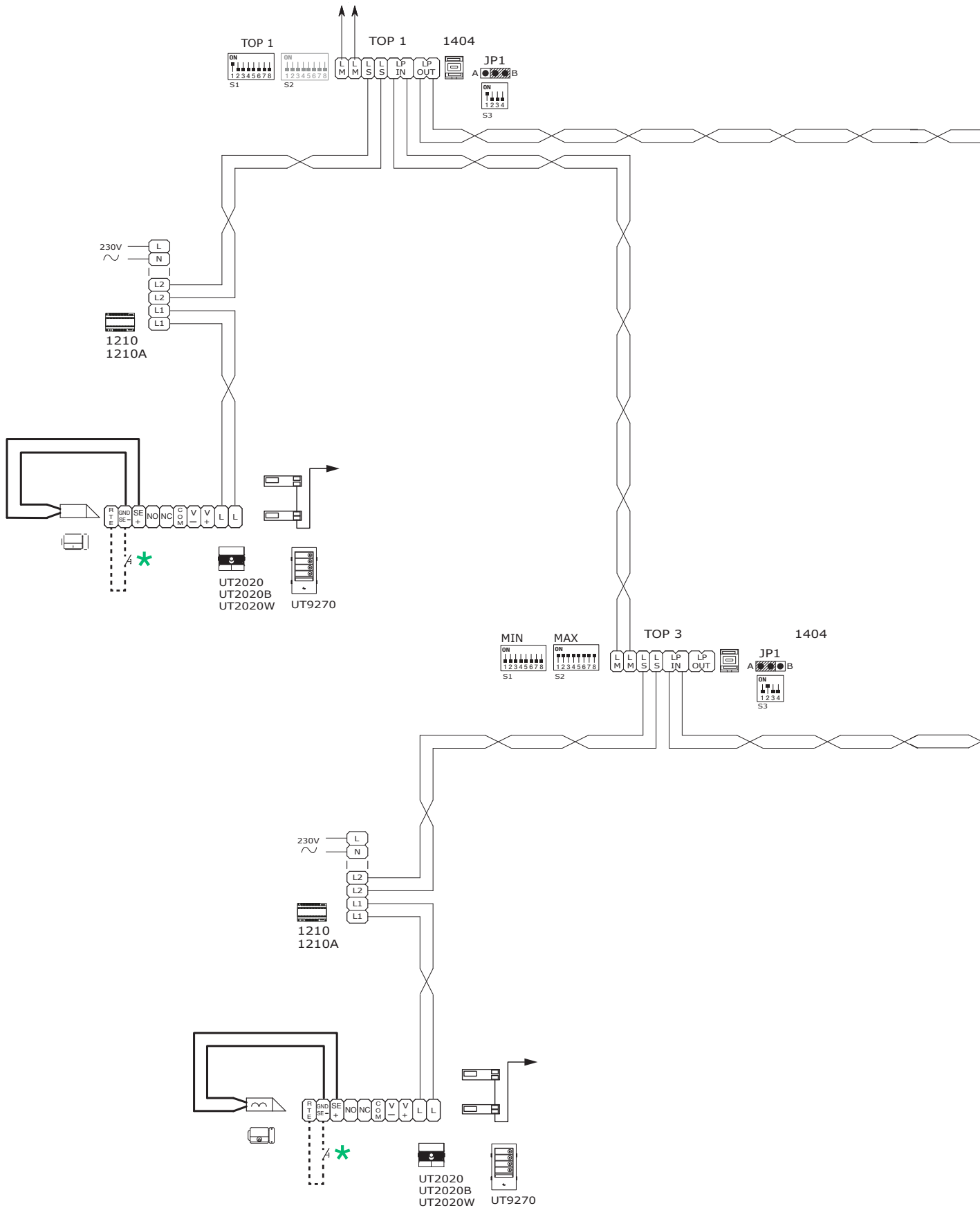
* Taste lokaler Türöffner

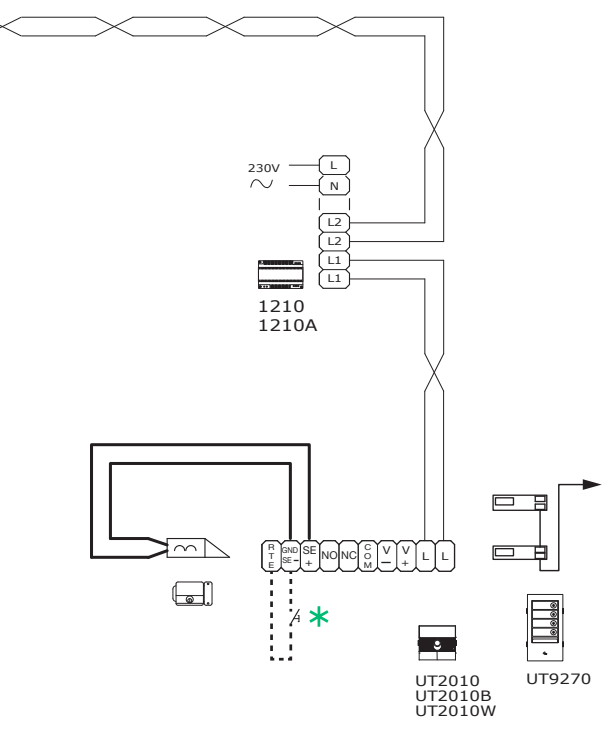
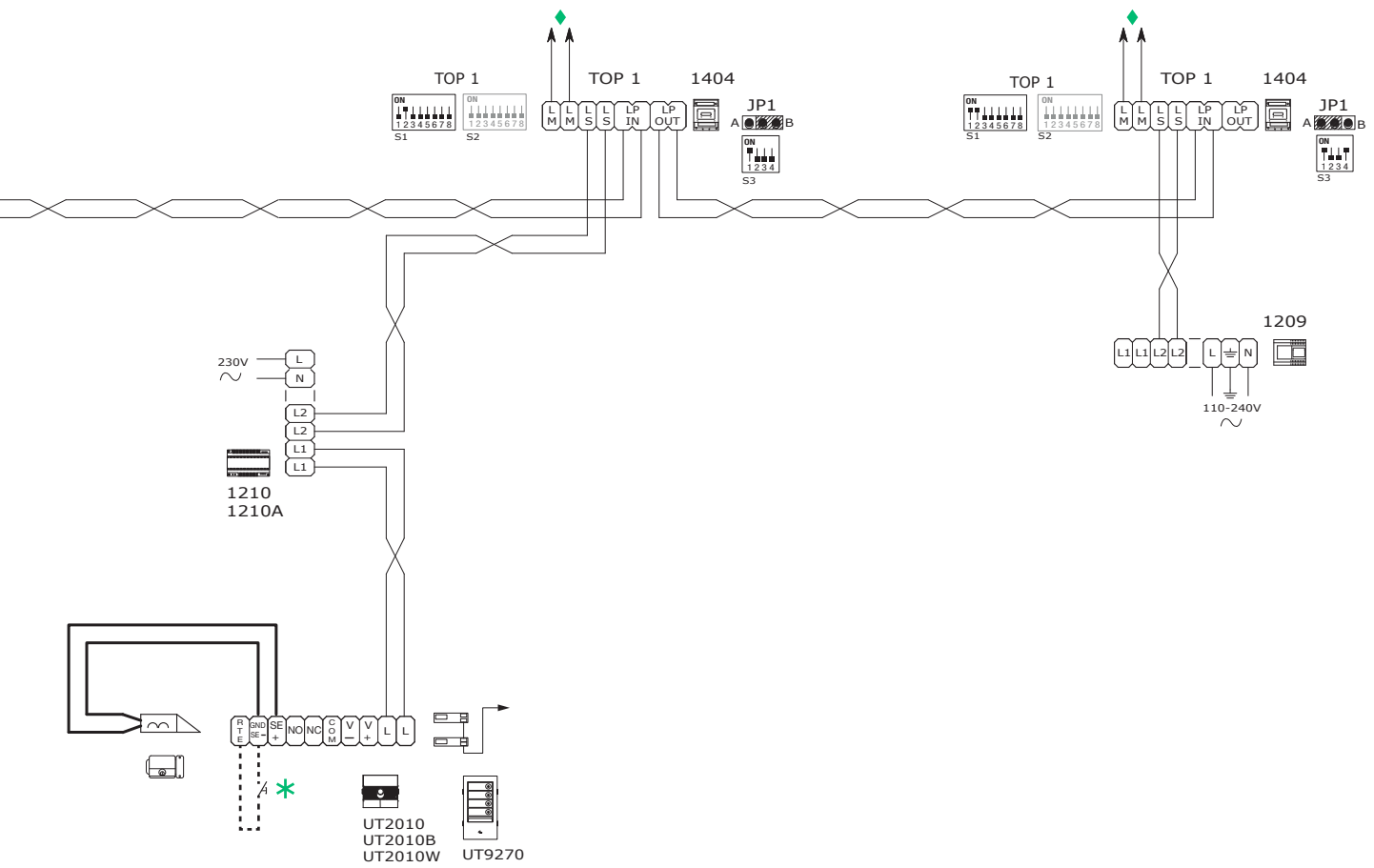
Anlage mit Art. 1210/1210A: Signalweichen im Modus STANDARD und KIT in Kaskadenschaltungung



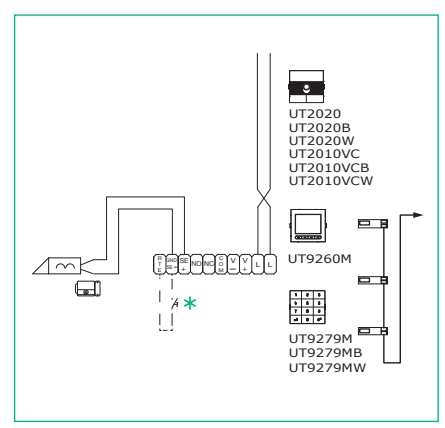
* Taste lokaler Türöffner

Anlage mit Art. 1210/1210A: Signalweichen im Modus TOP1 und TOP3, 2 Außenstellen und n zusätzliche Außensprechstellen





- ◆ Steigleitung der Videosprechstelle
- * 20 m MAX. Steuertaste lokaler Türöffner.
- ⊛ Hauptanschluss im TOP-Modus.





CERTIFIED MANAGEMENT SYSTEMS



www.comelitgroup.com

Via Don Arrigoni, 5 - 24020 Rovetta (BG) - Italia

COMELIT[®]
WITH • YOU • ALWAYS