

DATENBLATT / DATASHEET: Photec P BC 1100/12.5 ... +H

ÜBERSPANNUNGSABLEITER FÜR PHOTOVOLTAIK SURGE PROTECTIVE DEVICE FOR PHOTOVOLTAIC

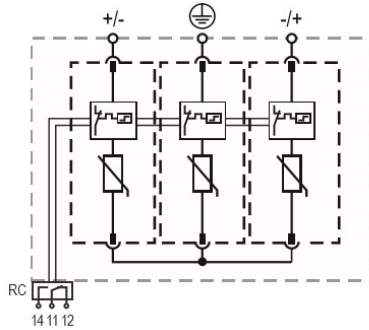


TECHNISCHE DATEN / TECHNICAL DATA

Art.nr. / art.no. Bezeichnung / description	ISO1111100 Photec P BC 1100/12.5	ISO1111101 Photec P BC 1100/12.5+H
Geprüft nach/acc. to	Testclass I+II (B+C) EN50539-11:2013+A1:2014	
max. Dauerspannung DC/ max. continuous operating DC voltage U_{CPV}	1100 Vdc	1100 Vdc
Nennableitstoßstrom/ nominal discharge current (8/20) I_n	20kA	20kA
Ableitstoßstrom/impulse discharge current (10/350) I_{imp}	6.25kA	6.25kA
Spezifische Energie/specific energy W/R	9.77kJ/Ω	9.77kJ/Ω
Ladung/charge Q	3.125As	3.125As
Gesamt Ableitstoßstrom/total discharge current (10/350) I_{Total}	12.5kA	12.5kA
Gesamt Ableitstoßstrom/total discharge current (8/20) I_{Total}	50kA	50kA
Max. Ableitstoßstrom/ max. discharge current (8/20) I_{max}	40kA	40kA
Schutzpegel/protection level U_p	3.8kV	3.8kV
Ansprechzeit/response time t_A	<25ns	
Kurzschlussstrom/short-circuit current rating I_{SCPV}	11kA	
Anzahl der Eingänge/number of ports	1	
Temperaturbereich/temperature range T_a	-40°C...+85°C	
Zulässige Betriebsfeuchtigkeit/permissible operating humidity RH	5%...95%	
Höhe/altitude (max)	4000m	
Max. Anzugsmoment/terminal cross section	4.5Nm	
Klemmenquerschnitt/ conductor cross section (max)	35mm ² (eindrätig/solid) 25mm ² (feindrätig/stranded)	
Montage/mounting	35mm DIN Schiene/DIN rail, EN 60715	
Schutzart/degree of protection	IP20	
Gehäusematerial/housing material	Thermoplastic, extinguishing degree UL94 V-0	
Thermische Trennvorrichtung/ thermal protection	yes	
Betriebszustandsanzeige/operating state	Grüner Indikator/green flag	
Breite/dimensions (DIN43880)	3TE	
Abmessungen mit HK/dimensions with RC	54 x 110 x 84	
Gewicht mit HK/weight with RC (g)	439	444
Hilfskontakt/remote contact	Nein / no	Ja / yes
Kontaktbelastung/ contact ratings	250Vac/1A; 125Vac/1A; 48Vdc/0.5A; 24Vdc/0.5A; 12Vdc/0.5A	
Klemmquerschnitt/ conductor cross section (max)	1.5mm ² (eindrätig/solid)	

SCHEMATISCHE, INTERNE SCHALTUNG / INTERNAL CIRCUIT DIAGRAM

RC = Fernmeldekontakt / Hilfskontakt (optional) / Remote contact (optional)



ABMESSUNG / DIMENSION

