

■ Serie KN - Hauptschalter, Fronteinbau mit Sperrvorrichtung und 4-Lochbefestigung, IP40

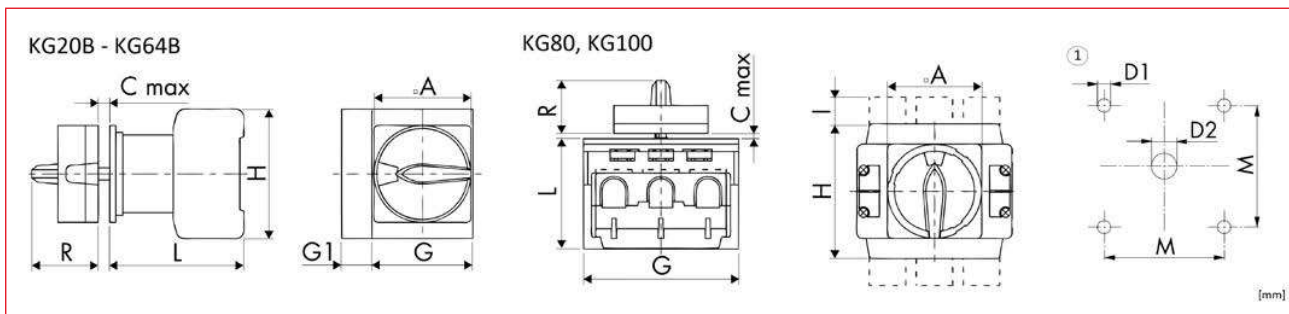


IN802000

■ Schrack-Info

- Griff schwarz/grau
- Ampereangaben: AC21A / 690V
- Leistungsangaben: AC23 / 3x400V
- Schutzart: IP40
- Sperrvorrichtung für max. 3 Bügelschlösser

■ Abmessungen



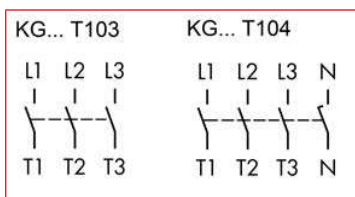
1) Bohrplan

Typ	A	C	G	G1	H	I	L	R	M	N	P	D1	D2	D3
KG20B T103, KG32B T103	64	4	42		54		53,8	40,1	48	12,2	30	5	10	3,5
KG41B T103	64	4	50		64		60,5	40,1	48	12,2	30	5	10	3,5
KG64B T103	64	4	50		64		60,5	40,1	48	14	37	5	10	4,5
KG80 T103, KG100 T103	64	4	70		80	26	70,6	40,1	48	14	37	5	10	4,5
KG 32B T104	64	4	42	13,5	54		53,8	40,1	48	12,2	30	5	10-15	3,5

Maximale Anzahl Vorhängeschlösser

Frontschild	Bügel-Ø	Anzahl Schlösser
64 x 64	9	3

■ Schaltbild



BEZEICHNUNG	TYPE NR.	VERFÜGBAR	STORE	BEST. NR.
3-polig				
Hauptschalter 3-polig, Fronteinbau, 25A, 7,5kW	KG20B T103/01 E			IN802000
Hauptschalter 3-polig, Fronteinbau, 32A, 11kW	KG32B T103/01 E			IN802002
Hauptschalter 3-polig, Fronteinbau, 40A, 15kW	KG41B T103/01 E			IN802004
Hauptschalter 3-polig, Fronteinbau, 63A, 22kW	KG64B T103/01 E			IN802006
Hauptschalter 3-polig, Fronteinbau, 80A, 30kW	KG80 T103/01 E			IN802008
Hauptschalter 3-polig, Fronteinbau, 100A, 37kW	KG100 T103/01 E			IN802010
4-polig				
Hauptschalter, 4-polig, 32A, 11kW	KG32B T104/01 E			IN802030

■ SERIE KN - Haupt-, Not-Aus- und Reparaturschalter

■ Technische Daten nach IEC 947-3, IEC 947-5-1, VDE 0660, EN 60947-3, EN 60947-5-1

Die in diesem Kapitel beschriebenen Schalter entsprechen den Bestimmungen IEC 60947-3, EN 60947-3, VDE 0660 Teil 107, IEC 60204, EN 60204 und VDE 0113. Sie erfüllen damit alle Anforderungen an Trennschalter, Lasttrennschalter, Hauptschalter sowie Reparaturschalter.

Bemessungsdaten			Typ	KG10 KG10A	KG20 KG20A KG20B	KG32 KG32A KG32B	KG41 KG41B	KG64 KG64B	KG80	KG100	KG125	KG160	KG250
Isolationsspannung U_i	IEC/VDE ¹⁾	Trennerbedingungen ¹⁾	V	690	690	690	690	690	690	690	1000 ²⁾	1000 ²⁾	1000 ²⁾
	USA/Kanada		V	300	600	600	600	600	600	600	600	600	600
	CEE/NEMKO		V	400	500	500	500	500	500	500	-	-	-
Stoßspannungsfestigkeit U_{sp} ¹⁾			kV	4	6	6	6	6	6	6	8	8	8
Dauerstrom	IEC/VDE	I_n offen = I_n I_{ns} gekapselt	A	20	25	32	40	63	80	100	125	160	250
			A	20	25	32	40	63	80	100	125	160	250
	USA/Kanada	ON/OFF Funktion	A	20	25	32	40	60	80 ³⁾	100 ³⁾	150 ³⁾	200 ³⁾	250 ³⁾
		1-0-2 Funktion	A	20	25	32	40	60	80 ³⁾	100 ³⁾	125 ³⁾	160 ³⁾	-
Ausschaltvermögen	3-phasig, 3-polig	220V/240V	A	120	180	220	300	350	560	700	800	900	1600
		380V/440V	A	120	180	220	300	350	560	650	750	850	1380
		660V/690V	A	80	125	135	150	190	200	280	340	340	400
		1-phasig, 2-polig	A	120									
AC-21A	IEC/VDE	Lastschalter- Betriebsstrom I_n	A	20	25	32	40	63	80	100	125	160	250
Bemessungsschallleistung													
Motorschalter für betriebsmäßiges Schalten													
AC-3	3-phasig, 3-polig	220V/240V	kW	2,2	4	5,5	7,5	11	15	18,5	22	30	37
		380V/440V	kW	3,7	5,5	7,5	11	18,5	22	30	37	45	55
		500V	kW	3,7	5,5	7,5	15	22	30	37	45	55	75
		690V	kW	3,7	5,5	7,5	11	15	18,5	22	30	37	40
	1-phasig, 2-polig	220V/240V	kW	1,1	-	-	-	-	-	-	-	-	-
		380V/440V	kW	1,5	-	-	-	-	-	-	-	-	-
Motorschalter, Hauptschalter, Reparaturschalter													
AC-23A,	3-phasig, 3-polig	220V/240V	kW	3	5,5	5,5	7,5	11	18,5	22	30	30	37
AC-23B		380V/440V	kW	5,5	7,5	11	15	22	30	37	45	55	90
		500V	kW	5,5	7,5	11	18,5	30	37	45	55	75	110
		690V	kW	5,5	7,5	11	15	18,5	22	30	37	37	45
	1-phasig, 2-polig	220V/240V	kW	1,5	-	-	-	-	-	-	-	-	-
		380V/440V	kW	2,2	-	-	-	-	-	-	-	-	-
Verlustleistung pro Pol bei I_n			W	0,9	0,7	1,1	1	2,2	1,7	2,4	3,1	5	8
Vibrationsfestigkeit ⁷⁾			C	A	A	A	A	A	A	A	C	C	C
Schockfestigkeit ⁷⁾			C	B	B	B	B	B	B	B	C	C	C
Kurzschlussfestigkeit													
Max. Vorsicherung (gL-Charakteristik)			A	20	35	35	50	63	80	100	125	160	250
Bemessungskurzzeitstromfestigkeit [1 Sek. Strom]			A	130	350	430	500	580	1600	1850	2500	3000	4600
Max. Anschlussquerschnitt (Nur Kupferleiter verwenden)													
ein- bzw. mehrdrähtig			mm ²	2,5	6	6	16	16	50	50	95	95	185
			AWG	12	10	10	6	6	1/0	1/1	3/0	3/1	-
			MCM	-	-	-	-	-	-	-	-	-	350
feindrähtig ohne Aderendhülse			mm ²	2,5	4	4	10	10	35	35	70	70	150
			AWG	12	10	10	6	6	2	2	2/0	2/0	-
			MCM	-	-	-	-	-	-	-	-	-	300
feindrähtig mit Aderendhülsen DIN 46228			mm ²	2,5	4	4	10	10	35	35	70	70	120
Anschluss mit Kabelschuh oder Schiene	Anschlussschraube		mm	-	-	-	-	-	-	-	M10x20	M10x20	M12x20
	Max. Breite		mm	-	-	-	-	-	-	-	20	20	25
	Max. Breite mit Klemmenabdeckung		mm	-	-	-	-	-	-	-	25	25	34

1) Gültig für Netze mit geerdetem Sternpunkt, Überspannungskategorie III, Verschmutzungsgrad 3. Werte für andere Netzformen auf Anfrage.

2) Bei Spannungen über 690 V Schalten ohne Last (AC-20A).

3) Gültig bei Anschluss mit Leitungen für 75 °C.

5) Die Werte nach dem Schrägstrich gelten für sechs- und mehrpolige Schalter.

6) Lagertemperatur: -40 °C bis 85 °C (bei Temperaturen unter -5 °C ist keine Stoßbelastung zulässig).

7) A: min. 4g, 2-100Hz, 1,6mm. B: min. 6g, 6ms. C: auf Anfrage.

9) Anschluss mit Kabelschuh

■ SERIE KN - Haupt-, Not-Aus- und Reparaturschalter

■ Elektrische Daten

Die in diesem Kapitel beschriebenen Schalter entsprechen den Bestimmungen IEC 60947-3, EN 60947-3, VDE 0660 Teil 107, IEC 60204, EN 60204 und VDE 0113. Sie erfüllen damit alle Anforderungen an Trennschalter, Lasttrennschalter, Hauptschalter sowie Reparaturschalter.

			Typ	KG10 KG10A	KG20 KG20A KG20B	KG32 KG32A KG32B	KG41 KG41B	KG64 KG64B	KG80	KG100	KG160	KG250
Bemessungsdaten												
Isolationsspannung U _i	IEC/VDE	V		690	500				690			
	USA/Kanada	V		300	600				600			
Stoßspannungsfestigkeit U _{imp} ¹⁾		kV		4	6				6			
		A		20	10				16			
Dauerstrom	IEC/VDE	I _n offen = I _n	A	20	10				16			
	USA/Kanada	I _{ns} gekapselt	A	20	10				10			
AC-21A	IEC/VDE	Schalten von ohmscher Last (mit geringer Überlast)	A	20	10				16			
AC-15	IEC/VDE	220V/240V	A	6	2,5				6			
	Betriebsstrom I _n	380V/440V	A	4	1,5				3			
		500V	A	-	1				1,5			
Pilot Duty Heavy	USA/Kanada			A300	A600				A600			
Nennbetriebsstrom	USA/Kanada		A	20 ⁸⁾	10				10			
Kurzschlussfestigkeit (Max. Vorsicherung [gL-Charakteristik] Bemessungskurzzeitstromfestigkeit [1 Sek. Strom])												
Max. Vorsicherung (gL-Charakteristik)		A		20	10				16			
Max. Anschlussquerschnitt (Nur Kupferleiter verwenden)												
ein- bzw. mehrdrähtig		mm ²		2,5	1,5				2,5			
		AWG		12	14				12			
feindrähtig ohne Aderendhülse		mm ²		2,5	1,5				2,5			
		AWG		12	16				14			
feindrähtig mit Aderendhülsen nach DIN 46228		mm ²		2,5	1				2,5			
Umgebungstemperatur für Schalter und Hilfskontakte⁶⁾												
offen bei 100% I _n / I _{ns}				50°C über 24 Stunden mit Spitzen bis 55°C								
gekapselt bei 100% I _{ns}				35°C über 24 Stunden mit Spitzen bis 40°C								

1) Gültig für Netze mit geerdetem Sternpunkt, Überspannungskategorie III, Verschmutzungsgrad 3. Werte für andere Netzformen auf Anfrage.

2) Lagertemperatur: -40°C bis 85°C

8) Max. 277V