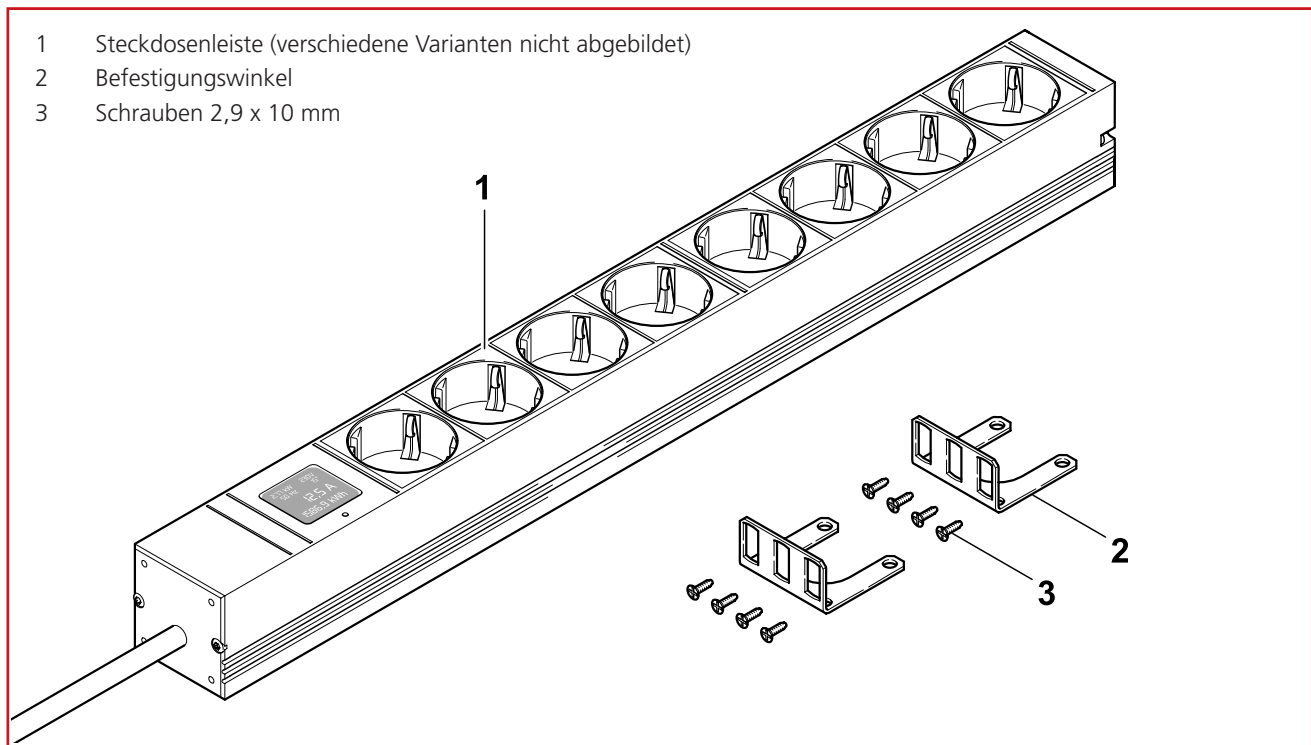


## ■ MONTAGEANLEITUNG: HSMPE



## ■ SCHRACK-INFO

- Netzspannung: ~ 230 V
- Messbereich: 0,1A - 16 A
- Temperaturbereich: + 5...+ 45°C
- Lagertemperatur: -15...+40°C
- Luftfeuchtigkeit: < 80% nicht kondensierend

## ■ TECHNISCHE DATEN

Mess- und Anzeigewerte	Strom (I)	Spannung (U)	Wirkleistung (P)	Verbrauch (kWh)	Phasenverschiebungswinkel ( $\varphi$ )	Frequenz (f)
Messgenauigkeit	0,01 A	0,1 V	1 W	1 Wh	0,1 °	0,1 Hz
Anzeigegegenauigkeit	0,1 A	1 V	1 W	1 Wh	1 °	1 Hz

## ■ SICHERHEITSHINWEISE



Nur in geschlossenen, gut belüfteten und trockenen Räumen verwenden.



Verwenden Sie die Steckdosenleiste niemals gleich dann, wenn sie von einem kalten in einen warmen Raum gebracht wird. Das dabei entstehende Kondenswasser kann unter Umständen zu einem Kurzschluss führen und das Produkt zerstören.  
Außerdem besteht die Gefahr eines lebensgefährlichen Stromschlages!



Das Netzkabel der Steckdosenleiste darf weder repariert noch ersetzt werden. Bei Beschädigung des Netzkabels muss die Steckdosenleiste erneuert werden.



Bei der Wahl des Installationsstandortes dafür sorgen, dass keine hohe Luftfeuchtigkeit, hohe Temperaturen (siehe technische Daten), Nässe, Lösungsmittel, brennbare Gase, Staub oder Dämpfe vorhanden sind. Die durch den Betrieb entstandene Wärme muss abgeführt werden.



Die Steckdosenleiste darf nur an einer mit 16A abgesicherten Netzsteckdose betrieben werden. Maximale Leistungsübertragung nicht überschreiten (siehe technische Daten).  
Zeigt die Steckdosenleiste äußerliche Beschädigungen durch Transport oder unsachgemäße Behandlung, darf sie nicht in Betrieb genommen werden bzw. muss sofort außer Betrieb gesetzt werden und muss erneuert oder an den Hersteller zur Reparatur zurückgeschickt werden.



Gefahr eines lebensgefährlichen Stromschlages:  
Niemals mit nassen Händen Arbeiten an der Steckdosenleiste durchführen.



Bei Installations- oder Montagearbeiten Quetschgefahr der Finger.



Dies ist ein wartungsfreies System.  
Ein Öffnen des Gehäuses ist bei der Installation nicht erforderlich.



Verwenden Sie zur Reinigung keine aggressiven Stoffe wie beispielsweise Reinigungsbenzin, Säuren, usw., da diese das Gerät beschädigen können.  
Benutzen Sie zum Reinigen des Gehäuses ein leicht angefeuchtetes Tuch.



Das Beachten dieser Hinweise ist Bestandteil unserer Garantiebedingungen.



Das Produkt erfüllt die Anforderungen der geltenden europäischen sowie den nationalen Richtlinien und Normen. Die CE-Konformität wurde nachgewiesen, die entsprechenden Erklärungen sind beim Hersteller hinterlegt.

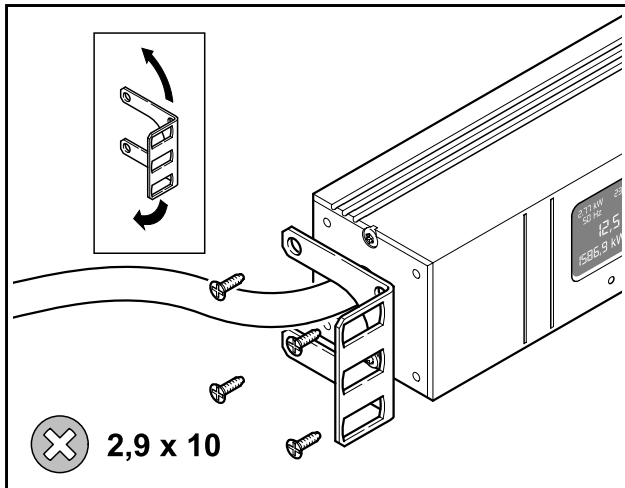
## ■ BESTIMMUNGSGEMÄSSE VERWENDUNG

Die Steckdosenleiste nur für den gesammelten Anschluss verschiedener elektrische Geräte, gemäß den zulässigen Angaben (siehe Technische Daten) vorgesehen. Zusätzlich wird für eine permanente Verbrauchskontrolle, der elektrische Verbrauch aller angeschlossener Geräte angezeigt.

Andere Verwendung als die oben genannte ist nicht zulässig und kann zu Beschädigungen der Steckdosenleiste führen. Die gesamte Steckdosenleiste darf nicht bauseitig geändert werden, ansonsten erlischt der Garantieanspruch.

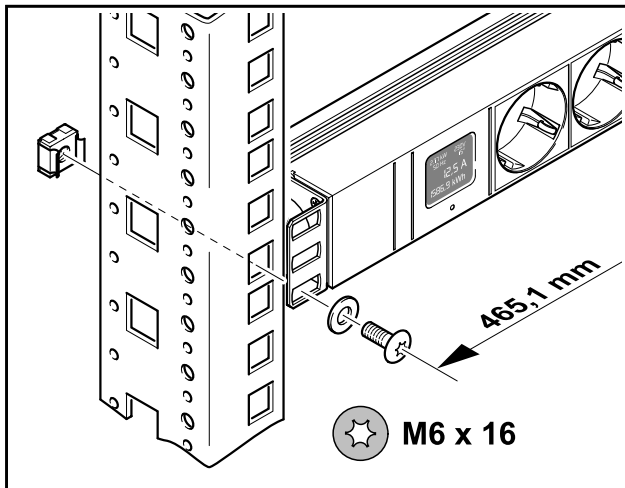
## INSTALLATION

Für den Einbau im Schaltschrank, die Befestigungswinkel an der Steckdosenleiste montieren.



Befestigungswinkel in gewünschter Position an Steckdosenleiste anlegen, Schrauben eindrehen und festziehen.

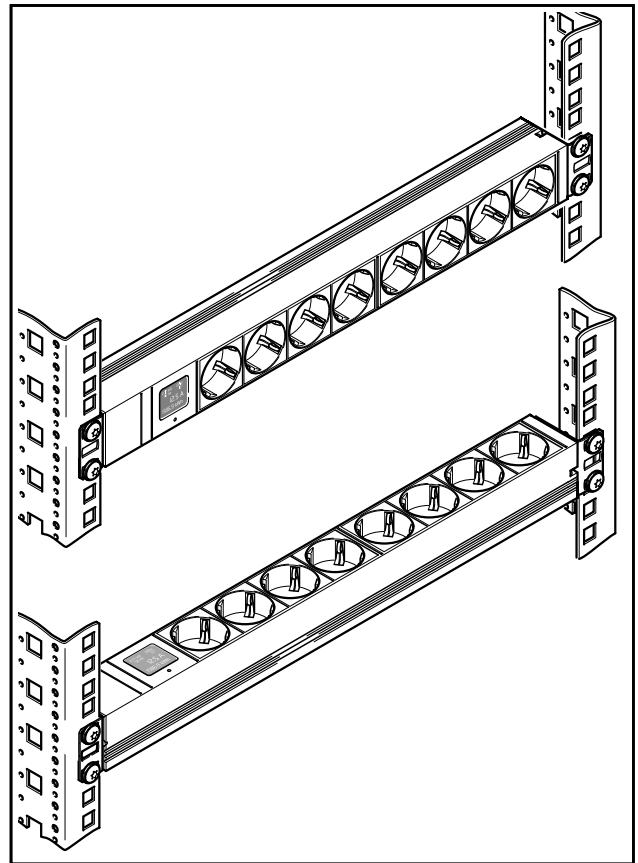
Die Befestigungswinkel müssen auf beiden Seiten in gleicher Position angebaut werden.



Steckdosenleiste an der Profilleiste Ihres Schaltschranks anlegen.

Befestigungsmaterial nicht im Lieferumfang.

## Installationsmöglichkeiten

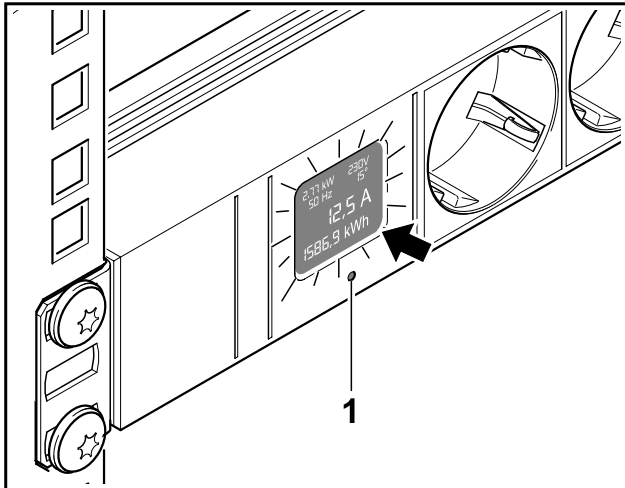


Die multifunktionalen Befestigungswinkel lassen sich in vier verschiedenen Positionen an der Steckdosenleiste befestigen (jeweils um 90° gedreht).

Dadurch lässt sich die Steckdosenleiste je nach Bedarf ideal installieren.

## INBETRIEBNAHME

Bevor Sie die Stromnetzverbindung Ihrer Geräte unterbrechen, vergewissern Sie sich, dass die Geräte ordnungsgemäß ausgeschaltet wurden.



Netzstecker der Steckdosenleiste in die Steckdose stecken.

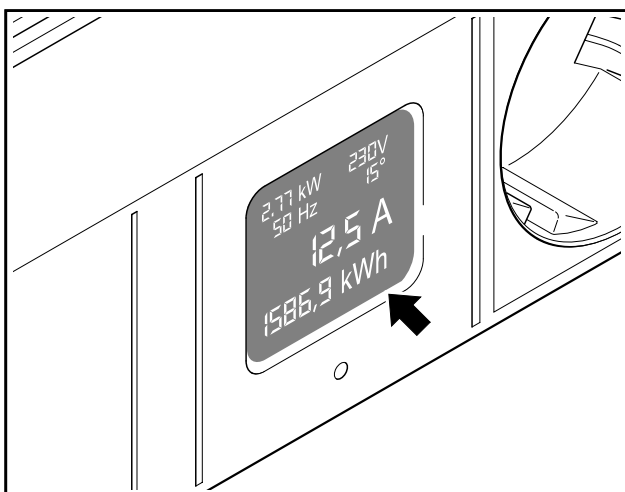
Drücken Sie den Taster (1) damit das Display (Pfeil) leuchtet. Nach 30 Sekunden schaltet sich die Beleuchtung automatisch ab.

Sie können nun Ihre Geräte in die Steckdosenleiste einstecken.

Netzspannung, Stromaufnahme... siehe technische Daten.

## DISPLAY

Die im Display dargestellten Werte, erfüllen die Genauigkeitsklasse 1.



Das Display (Pfeil) befindet sich auf der Frontseite der Steckdosenleiste.

Folgende Werte können am Display abgelesen werden.

### Display-Übersicht



#### 1. kW - Leistungsmessung

Tatsächlich aufgenommene elektrische Leistung aller angeschlossener Geräte unter Berücksichtigung der Phasenverschiebung.

#### 2. Hz - Frequenz

Aktuelle Netzfrequenz

#### 3. kWh - Kilowattstunde

Erfassung des Stromverbrauches aller angeschlossener Geräte. Der Zählerstand wird gespeichert und kann mit dem Resetknopf wieder auf null gesetzt werden.

#### 4. V - Netzspannung

Aktuelle Spannung des Stromnetzes.

#### 5. Phasenwinkel

Aktuelle Phasenverschiebung im Stromnetz.

#### 6. A - Ampere

Aktuell benötigte Stromstärke aller angeschlossener Geräte.

## ■ BEDIENUNG

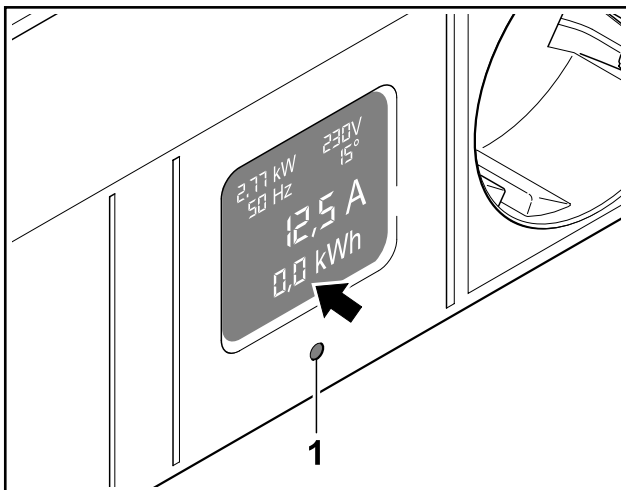
Mit dem Taster (1) wird das Display aus dem Ruhezustand geholt.  
Den Taster (1) mindestens eine Sekunde lang drücken. Das Display leuchtet nun auf.

Durch Drücken des Tasters (1), für mindestens 10 Sekunden, wird der kWh-Zählerstand auf null gesetzt.

Dieser Vorgang kann im laufenden Betrieb jederzeit durchgeführt werden (die angeschlossenen Geräte müssen nicht abgeschaltet werden).

Der angezeigte kWh-Zählerstand wird gespeichert und auch bei ausgesteckter Steckdosenleiste gehalten.


Wenn erforderlich den momentanen Zählerstand zuvor notieren.



Taster (1) drücken, bis der kWh-Zählerstand (Pfeil) auf null steht.

Nach dem Loslassen des Tasters (1) beginnt der kWh-Zähler sofort wieder mit der Zählung.

## ■ WAS TUN WENN...

Display zeigt nicht mehr alle Werte an.	Netzstecker ziehen und wieder einstecken, Steckdosenleiste startet neu.   Angeschlossene Geräte müssen zuvor abgeschaltet sein.
Eine Steckdose an der Steckdosenleiste hat keine Spannung.	Nehmen Sie Kontakt mit unserem Service auf.

## ■ LAGERUNG UND ENTSORGUNG

Wird die Steckdosenleiste längere Zeit nicht benutzt empfehlen wir diese vom Stromnetz zu nehmen und einzulagern.



Eingelagerte Steckdosenleisten vor Feuchtigkeit und Staub schützen, weitere Informationen siehe auch Technische Daten.



Elektrogeräte nicht in den Hausmüll werfen. Diese sind umweltgerecht über Ihre örtliche Sammelstelle zu entsorgen!