

**■ DATENBLATT:**  
NH-TRENNERLEISTE, ARROW-LINE GR.00, 3-POLIG, 160A, M8,  
FÜR 185MM SAMMELSCHIENENSYSTEM



**■ SCHRACK-INFO**

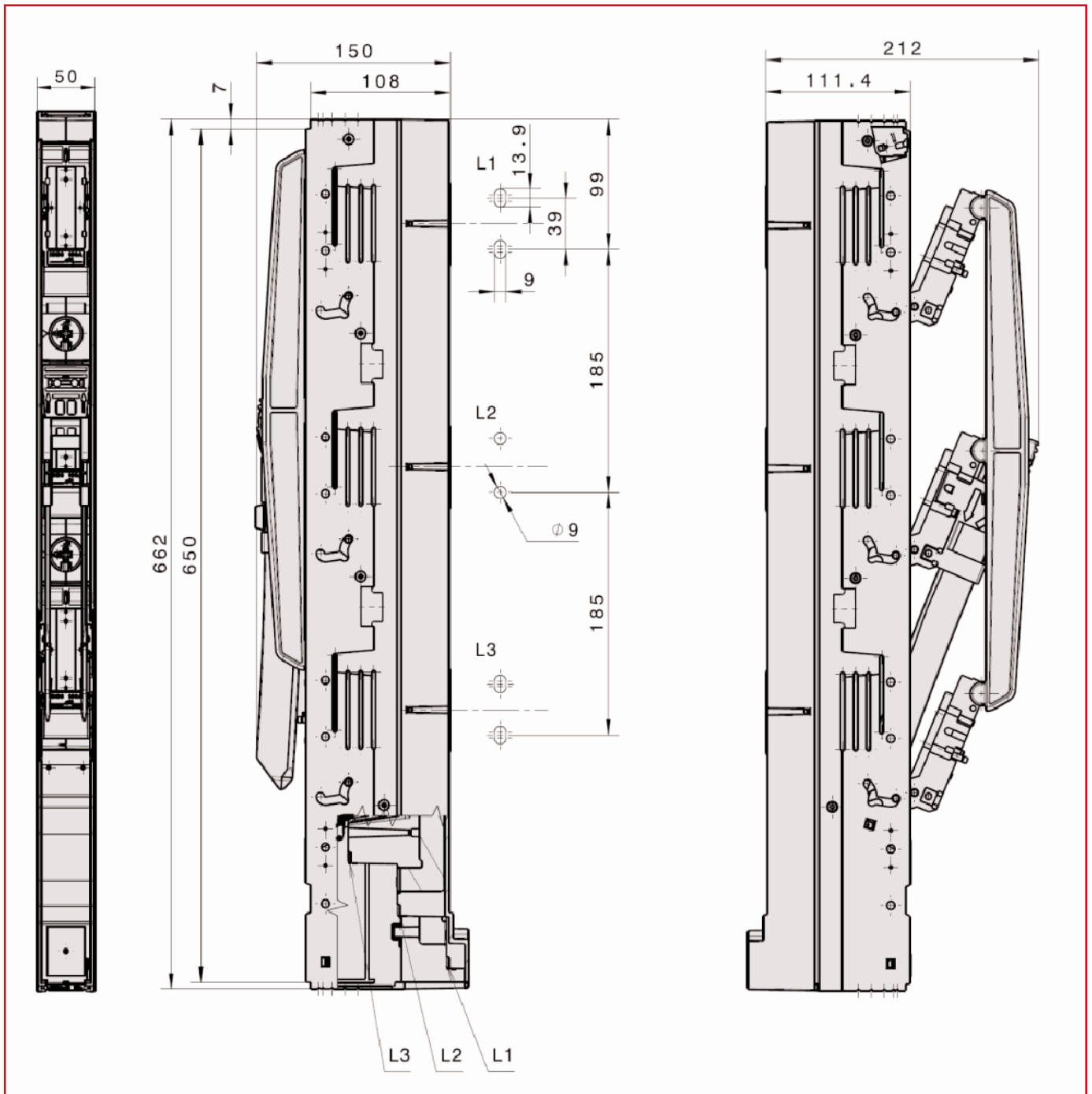
NH-Sicherungslasttrennschalter in Leistenbauform nach IEC/EN 60947-3, VDE 0660 Teil 107

- mit Leiteranschlüssen unten, wahlweise nach oben
- Baubreite 50mm, für Festeinbautechnik
- Alle Teile der LSL aus halogenfreiem, selbstverlöschendem Material
- Schutzart IP30, von vorn, Gerät geschlossen, mit Klemmen- und Seitenabdeckung
- Schutzart IP10, Frontdeckel geöffnet
- Leistungsschild im eingebauten Zustand lesbar
- Abschließbar in geschlossener Stellung mit bis zu 2 Bügelschlössern

**■ TECHNISCHE DATEN**

Baugröße	NH00
Sammelschienenabstand	185mm
Polzahl	3
Schaltbarkeit	3polig schaltbar
Verwendbar mit Sicherungseinsätzen	NH000 / NH 00
Bemessungsbetriebsspannung	690V
Bemessungsbetriebsstrom	160A
Strommessung	Nein
Konv. therm. Strom frei in Luft m. Sicherungen	160A
Bemessungsstoßspannung	8kV
Bemessungsisolationsspannung	800V
Bemessungsfrequenz	50 - 60Hz
Gesamtverlustleistung bei $I_{th}$ (ohne Sicherung)	18W
Gebrauchskategorie	AC-22B (100A/690V) AC-22B (160A/400V) AC-22B (160A/500V)
Bedingter Bemessungskurzschlussstrom	120kA (AC 500V) 100kA (AC 690V)
Max. zul. Leistungsabgabe pro Sicherungseinsatz	12W
Umgebungstemperatur	-25 bis +55°C
Umgebungstemperatur	>35°C Reduzierung des Bemessungsstromes notwendig
Betätigungsart	Abhängige Handbetätigung
Einbaulage	beliebig
Höhenlage	2000m
Verschmutzungsgrad	3
Überspannungskategorie	III
Elektrische Lebensdauer (Schaltspiele)	200
Mechanische Lebensdauer (Schaltspiele)	1400
Schutzart	IP30
Kabelanschluss	Flachanschluss M8
Kabelschuh (DIN 46 235)	1 x 10-95mm <sup>2</sup> (max. 25mm breit)
Anzugsdrehmoment	12-15Nm

ABMESSUNGEN



BESCHREIBUNG	BEST. NR.
NH-Trennerleiste, ARROW-LINE, Größe 00, 3-polig, 160A, M8	ISA05304