

Netzabkoppler

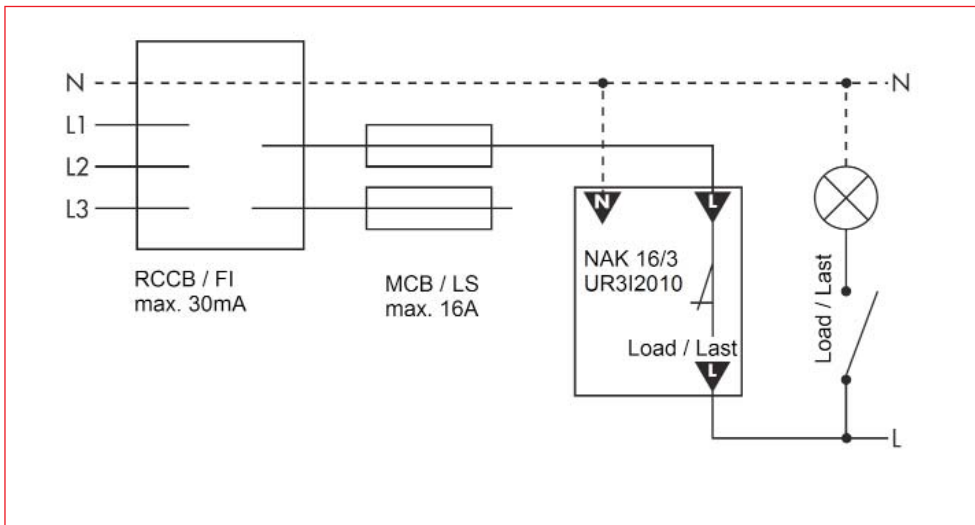


UR312010

Schrack-Info

- 1-polige Abschaltung für optimalen Personenschutz und minimale Restwelligkeit. Überkopplungen werden durch einen niederohmigen Ausgang optimal abgeleitet.
- Überwachungsspannung: Baubiologisch verträgliche Niederstrom-Gleichspannung (max. 8 mA / 230 VDC)
- Restwelligkeit (nom./typ./max.) < 2 mV, < 4 mV, < 8 mV
- Mechanische Lebensdauer: mind. 15 x 10⁶ Schaltspiele
- Nennspannung/ -belastbarkeit: 230 VAC ± 10%, 16 A, 2300 Watt Glühlampenlast
- Nicht kombinierbar mit Tastdimmer

UR312010



BEZEICHNUNG

Netzabkoppler

VERFÜGBAR



STORE



BEST. NR.

UR312010