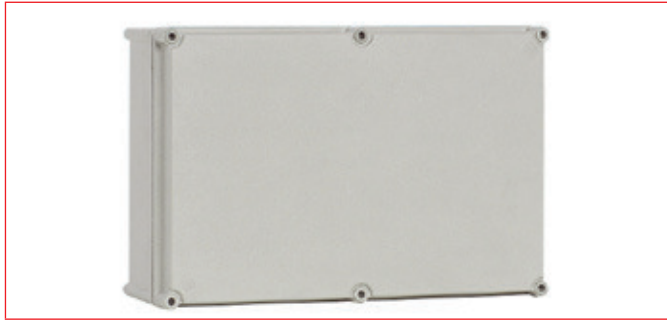
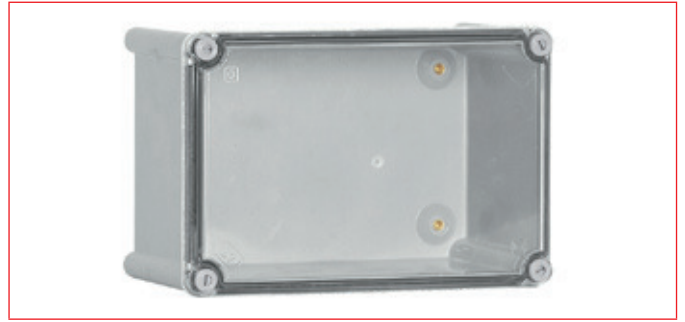


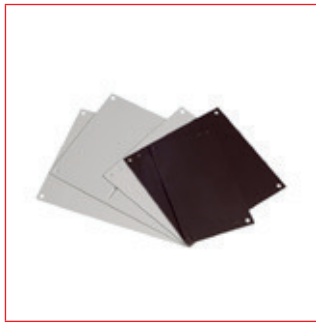
Polystergehäuse



IG542717G



IG271814T



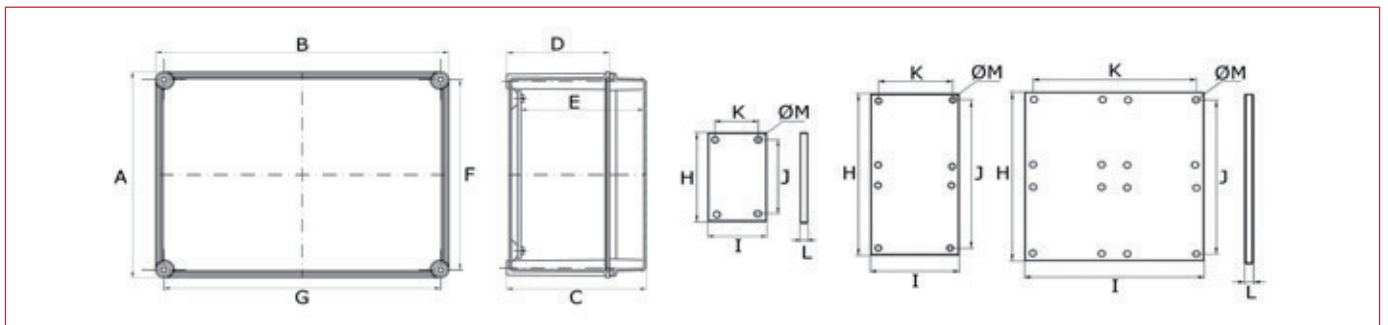
IGXXXXMX

SCHRACK-INFO

- Installationsgehäuse aus schlagfestem Polyamid und GFK-Polyester (glasfaserverstärkt)
- Deckel grau oder transparent aus Polycarbonat, Deckelschrauben aus Polyamid
- Dichtung Polyurethan, voll isoliert, halogenfrei
- Schutzart (EN 60529): IP66
- Schlagfestigkeit (EN 62262): IK09
- Selbstverlöschend: Glühdrahttest 960°C
- RAL7035 Lichtgrau
- Zubehör: Montageplatten aus Bakelit oder Polyester, Zwischenrahmen (+62,5mm)



Maßskizze



Gehäuse mit Deckel		Abmessungen								Montageplatten							Material
Grau	Transparent	A	B	C	D	E	F	G	Verlustleistung [W]*	Type	H	I	J	K	L	M	
		[mm]	[mm]	[mm]	[mm]	[mm]	[mm]	[mm]			[mm]	[mm]	[mm]	[mm]	[mm]	[mm]	
IG131313G	IG131313T	135	135	129	106	108	110	110	-6	IG1313MB	98,5	98,5	86,5	86,5	3	4	Bakelit
IG181313G	IG181313T	180	135	129	106	108	155	110	-8	IG1813MB	142	97	130	85	3	4	Bakelit
IG181813G	IG181813T	180	180	129	106	108	155	155	-12	IG1818MB	130	130	110	110	4	7	Bakelit
IG271313G	IG271313T	270	135	129	106	108	245	110	-15	IG2713MB	234	98,5	222	86,5	3	4	Bakelit
IG271814G	IG271814T	270	180	141	126	121	245	155	-21	IG2718MB	220	130	200	110	4	7	Bakelit
IG271817G	IG271817T	270	180	171	126	151	245	155	-43	IG2718MB	220	130	200	110	4	7	Bakelit
IG272717G	IG272717T	270	270	171	126	151	245	245	-46	IG2727MB	220	220	200	200	4	7	Bakelit
IG273617G	IG273617T	270	360	171	126	151	245	335	-47	IG2736MB	220	310	200	290	4	7	Bakelit
IG273620G	IG273620T	270	360	201	126	181	245	335	-63	IG2736MB	220	310	200	290	4	7	Bakelit
IG361817G	IG361817T	360	180	171	126	151	335	155	-41	IG3618MB	310	130	290	110	4	7	Bakelit
IG363617G	IG363617T	360	360	171	126	151	335	335	-50	IG3636MB	310	310	290	290	4	7	Bakelit
IG363620G	IG363620T	360	360	201	126	181	335	335	-56	IG3636MB	310	310	290	290	4	7	Bakelit
IG542717G	IG542717T	540	270	171	126	151	515	245	-62	IG5427MP	490	220	200	200	4	7	GFK Polyester
IG542720G	-	540	270	201	126	181	515	245	-65	IG5427MP	490	220	200	200	4	7	GFK Polyester
IG543617G	IG543617T	540	360	171	126	151	515	335	-72	IG5436MP	490	310	200	290	4	7	GFK Polyester
IG543620G	IG543620T	540	360	201	126	181	515	335	-75	IG5436MP	490	310	200	290	4	7	GFK Polyester
IG545417G	IG545417T	540	540	171	126	151	515	515	-82	IG5454MP	490	490	200	200	4	7	GFK Polyester
IG545420G	IG545420T	540	540	201	126	181	515	515	-98	IG5454MP	490	490	200	200	4	7	GFK Polyester
IG723620G	IG723620T	720	360	201	126	181	695	335	-94	IG7236MP	670	310	290	290	4	7	GFK Polyester
IG725420G	-	720	540	201	126	181	698	515	-132	IG7254MP	670	490	290	200	4	7	GFK Polyester

* max. Abstrahlleistung des Gehäuses, berechnet als Einzelgehäuse bei Wandanbau und einem $\Delta T = 35K$.

Detailinformationen und Rechtshinweise siehe Seite 210

 Polyestergehäuse

BEZEICHNUNG	VERFÜGBAR	STORE	BEST. NR.
Gehäuse mit Deckel grau (HxBxT)			
135x135x129mm			IG131313G
180x135x129mm			IG181313G
180x180x129mm			IG181813G
270x135x129mm			IG271313G
270x180x141mm			IG271814G
270x180x171mm			IG271817G
270x270x171mm			IG272717G
270x360x171mm			IG273617G
270x360x201mm			IG273620G
360x180x171mm			IG361817G
360x360x171mm			IG363617G
360x360x201mm			IG363620G
540x270x171mm			IG542717G
540x270x201mm			IG542720G
540x360x171mm			IG543617G
540x360x201mm			IG543620G
540x540x171mm			IG545417G
540x540x201mm			IG545420G
720x360x201mm			IG723620G
720x540x201mm			IG725420G
Gehäuse mit Deckel transparent (HxBxT)			
135x135x129mm			IG131313T
180x135x129mm			IG181313T
180x180x129mm			IG181813T
270x135x129mm			IG271313T
270x180x141mm			IG271814T
270x180x171mm			IG271817T
270x270x171mm			IG272717T
270x360x201mm			IG273620T
270x360x171mm			IG273617T
360x180x171mm			IG361817T
360x360x171mm			IG363617T
360x360x201mm			IG363620T
540x270x171mm			IG542717T
540x360x171mm			IG543617T
540x360x201mm			IG543620T
540x540x171mm			IG545417T
540x540x201mm			IG545420T
720x360x201mm			IG723620T
Zubehör (LxBxH)			
Montageplatte Bakelit, für IG1313.. 98,5x98,5x3mm			IG1313MB
Montageplatte Bakelit, für IG1813.. 142x97x3mm			IG1813MB
Montageplatte Bakelit, für IG1818.. 130x130x4mm			IG1818MB
Montageplatte Bakelit, für IG2713.. 234x98,5x3mm			IG2713MB
Montageplatte Bakelit, für IG2718.. 220x130x4mm			IG2718MB
Montageplatte Bakelit, für IG2727.. 220x220x4mm			IG2727MB
Montageplatte Bakelit, für IG2736.. 220x310x4mm			IG2736MB
Montageplatte Bakelit, für IG3618.. 310x130x4mm			IG3618MB
Montageplatte Bakelit, für IG3636.. 310x310x4mm			IG3636MB

Polyestergehäuse

BEZEICHNUNG	VERFÜGBAR	STORE	BEST. NR.
Zubehör (LxBxH)			
Montageplatte glasfaserverstärkt für IG5427.. 490x220x4mm			IG5427MP
Montageplatte glasfaserverstärkt für IG5436.. 490x310x4mm			IG5436MP
Montageplatte glasfaserverstärkt für IG5454.. 490x490x4mm			IG5454MP
Montageplatte glasfaserverstärkt für IG7236.. 670x310x4mm			IG7236MP
Montageplatte glasfaserverstärkt für IG7254.. 670x490x4mm			IG7254MP
Zwischenrahmen 270x360x62,5mm			IG2736ZR
Zwischenrahmen 540x270x62,5mm			IG5427ZR
Zwischenrahmen 540x360x62,5mm			IG5436ZR
Zwischenrahmen 540x540x62,5mm			IG5454ZR