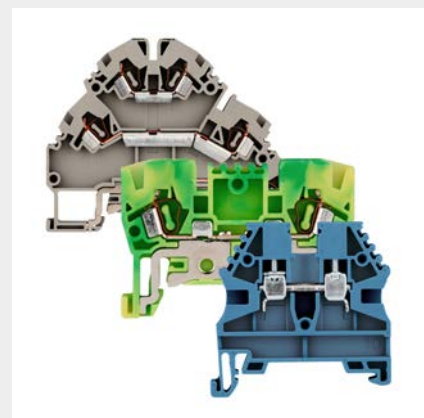


Energie verteilen & steuern

SCHRACK
TECHNIK

Teil 5/5 Trafos, Schalt- und Messgeräte



ONLINE EINKAUFEN!

Im Büro und unterwegs mit der LiVE Phone App

INKL. VERFÜGBARKEITSINFORMATION



Ab Lager



In Stores

Allgemeine Informationen

TOP-WARENMANAGEMENT IM LOGISTIKZENTRUM GUNTRAMSDORF

Direkt an der B17, befindet sich das neue Schrack-Logistikzentrum. Die unübersehbare Außengestaltung des Gebäudes im Schrack-Design, verweist bereits auf alle Produktsäulen, die im Inneren logistisch bewirtschaftet werden. Wir betrachten Verfügbarkeit als Faktor Nummer 1 für Ihre Wirtschaftlichkeit und für Ihren Erfolg!

- Mehr als 12.000m² Lagerfläche im Innenlager, und ein Kabelfreilager von 2.500m²
- Über 15.000 Artikel für den Versand lagernd
- Professionelles Warenmanagement durch top-geschultes Personal



Achten Sie auf das Symbol für prompte Bereitschaft zur Versandzustellung

SCHRACK STORE – IHRE TOP-VERFÜGBARKEIT VOR ORT

Wir haben für Sie in allen unseren Geschäftsstellen einen SCHRACK STORE eingerichtet. Außerdem haben wir unser duales System – lokale und zentrale Verfügbarkeit – weiter perfektioniert und bieten Ihnen: Versandzustellung oder Storeabholung. Damit können Sie deutlich ihre Lagerhaltungskosten reduzieren.

- Regionale Verfügbarkeit von mehr als 3.000 Artikeln für Sofortabholung
- Top-kompetente Beratung
- Begehrter Katalog



Achten Sie auf das Symbol für Storeabholung

ALLGEMEINE HINWEISE

- Alle **Maßskizzen** sind nach Möglichkeit des vorhandenen Platzes dargestellt und dienen als unverbindliche Richtlinie.
- Alle **Schalbilder** sind Prinzipschalbilder, die zum besseren Verständnis der Funktion dienen sollen und müssen im Zuge einer Projektierung ergänzt bzw. bearbeitet werden.
- Alle **Abbildungen** stellen beispielhafte Typen des jeweiligen Abschnittes dar und sind unverbindlich.

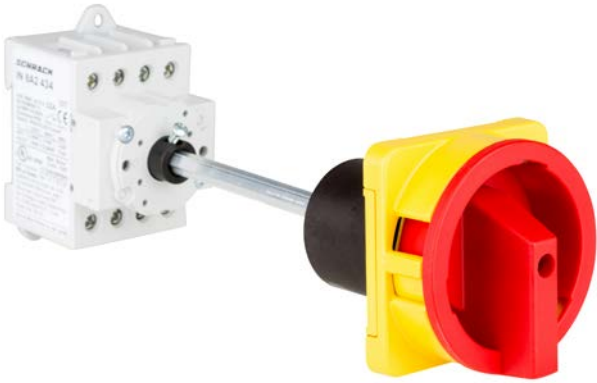
Es gelten, sofern nicht anders vereinbart, grundsätzlich die allgemeinen Lieferbedingungen des Fachverbandes der Elektro- und Elektronikindustrie Österreichs (FEEL) in der jeweils gültigen Fassung, die Sie am Ende dieses Kataloges finden.

Irrtümer und Satzfehler im Text, Abbildungen bzw. Änderungen der Produktpalette in technischer Ausführung vorbehalten.

Die in diesem Katalog enthaltenen Anwenderinformationen entsprechen der Meinung des Unternehmens zum Zeitpunkt der Erstellung. Sie wurden erstellt auf Basis von Normenpublikationen, Branchenfachvorträgen, Fachliteratur und dem unternehmens-eigenen Know-how. Der Inhalt hat Informationscharakter und daher keine Rechtsverbindlichkeit.

Haupt-, Not-Aus-, und Reparaturschalter	Seite	6 – 37
Nockenschalter	Seite	38 – 109
Befehls- und Meldegeräte	Seite	110 – 203
Messgeräte, Zähler	Seite	204 – 275
Trafos, Netzgeräte	Seite	276 – 293
Reihenklemmen	Seite	294 – 359
Stichwortverzeichnis	Seite	360 – 361
Bestellnummernverzeichnis	Seite	362 – 368

■ Serie B - Hauptschalter NOT-AUS



■ Serie B - Reparaturschalter NOT-AUS



■ Serie KN - Hauptschalter NOT-AUS



■ Serie KN - Reparaturschalter NOT-AUS



■ Serie KN - Lasttrennschalter



■ Serie KN - Umschalter



Haupt-, Not-Aus-, und Reparaturschalter

Inhalt

Serie B - Hauptschalter NOT-AUS	Seite	6
Serie B - Umschalter NOT-AUS	Seite	12
Serie B - Reparaturschalter NOT-AUS	Seite	13
Serie B - Hauptschalter	Seite	15
Serie B - Hauptschalter Photovoltaik	Seite	19
Serie KN - Hauptschalter NOT-AUS	Seite	21
Serie KN - Reparaturschalter NOT-AUS	Seite	26
Serie KN - Hauptschalter	Seite	28
Serie KN - Umschalter	Seite	29
Serie KN - Lasttrennschalter	Seite	30
Serie KN - Hauptschalter Photovoltaik	Seite	32
Serie B - Technischer Anhang	Seite	33
Serie KN - Technischer Anhang	Seite	36

■ Serie B - Hauptschalter NOT-AUS, Fronteinbau mit 4-Lochbefestigung, absperrbar, IP66

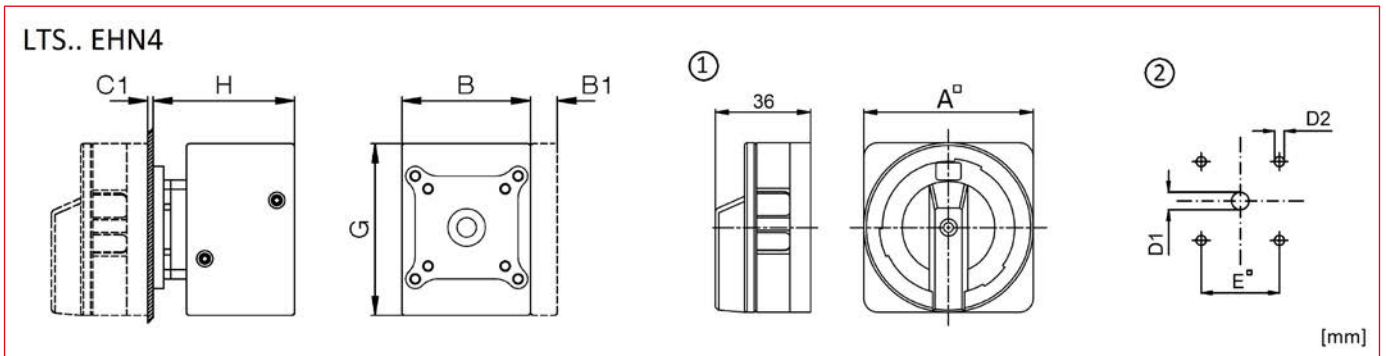


IN8E2332

■ Schrack-Info

- Griff rot/gelb
- Ampereangaben: AC21 / 690V
- Leistungsangaben: AC23 / 3x400V
- Schutzart frontseitig: IP66
- Schutzart Schalter: IP40
- Sperrvorrichtung für max. 3 Bügelschlösser

■ Abmessungen



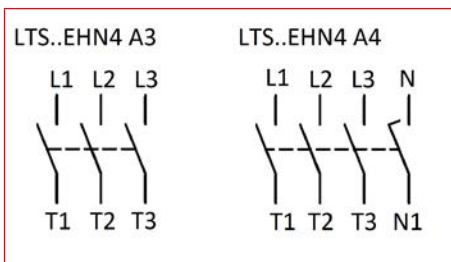
1) Sperrvorrichtung SV4 (für 3 Bügelschlösser)

2) Bohrplan





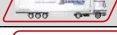




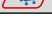





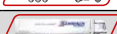




Typ	A	3-polig B	4-polig B	B1*	C1	D1	D2	E	G	H
LTS20-80..	64	48	62,5	10	1 - 5	9	5	48	64	54
LTS85-125..	64	78	78	10	1 - 5	9	5	48	85	60

*optionale oder inkludierte Hilfskontakte

■ Schaltbild



■ Serie B - Hauptschalter NOT-AUS, Fronteinbau mit 4-Lochbefestigung, absperrbar, IP66

BEZEICHNUNG	TYPE NR.	VERFÜGBAR	STORE	BEST. NR.
3-polig, Sperrvorrichtung SV4				
Hauptschalter NOT-AUS 3-polig, Fronteinbau, 20A, 7,5kW	LTS20 EHN4 A3			IN8E2332
Hauptschalter NOT-AUS 3-polig, Fronteinbau, 25A, 10kW	LTS25 EHN4 A3			IN8E2333
Hauptschalter NOT-AUS 3-polig, Fronteinbau, 32A, 12,5kW	LTS32 EHN4 A3			IN8E2334
Hauptschalter NOT-AUS 3-polig, Fronteinbau, 40A, 16kW	LTS40 EHN4 A3			IN8E2335
Hauptschalter NOT-AUS 3-polig, Fronteinbau, 63A, 22kW	LTS63 EHN4 A3			IN8E2337
Hauptschalter NOT-AUS 3-polig, Fronteinbau, 80A, 22kW	LTS80 EHN4 A3			IN8E2338
Hauptschalter NOT-AUS 3-polig, Fronteinbau, 85A, 30kW	LTS85 EHN4 A3			IN8E2339
Hauptschalter NOT-AUS 3-polig, Fronteinbau, 100A, 37kW	LTS100 EHN4 A3			IN8E233A
Hauptschalter NOT-AUS 3-polig, Fronteinbau, 125A, 45kW	LTS125 EHN4 A3			IN8E233B
4-polig, Sperrvorrichtung SV4				
Hauptschalter NOT-AUS 4-polig, Fronteinbau, 20A, 7,5kW	LTS20 EHN4 A4			IN8E2432
Hauptschalter NOT-AUS 4-polig, Fronteinbau, 25A, 10kW	LTS25 EHN4 A4			IN8E2433
Hauptschalter NOT-AUS 4-polig, Fronteinbau, 32A, 12,5kW	LTS32 EHN4 A4			IN8E2434
Hauptschalter NOT-AUS 4-polig, Fronteinbau, 40A, 16kW	LTS40 EHN4 A4			IN8E2435
Hauptschalter NOT-AUS 4-polig, Fronteinbau, 63A, 22kW	LTS63 EHN4 A4			IN8E2437
Hauptschalter NOT-AUS 4-polig, Fronteinbau, 80A, 22kW	LTS80 EHN4 A4			IN8E2438



Serie B - Hauptschalter NOT-AUS, Verteilereinbau mit Türkupplung und Sperrvorrichtung mit 4-Lochbefestigung, IP66

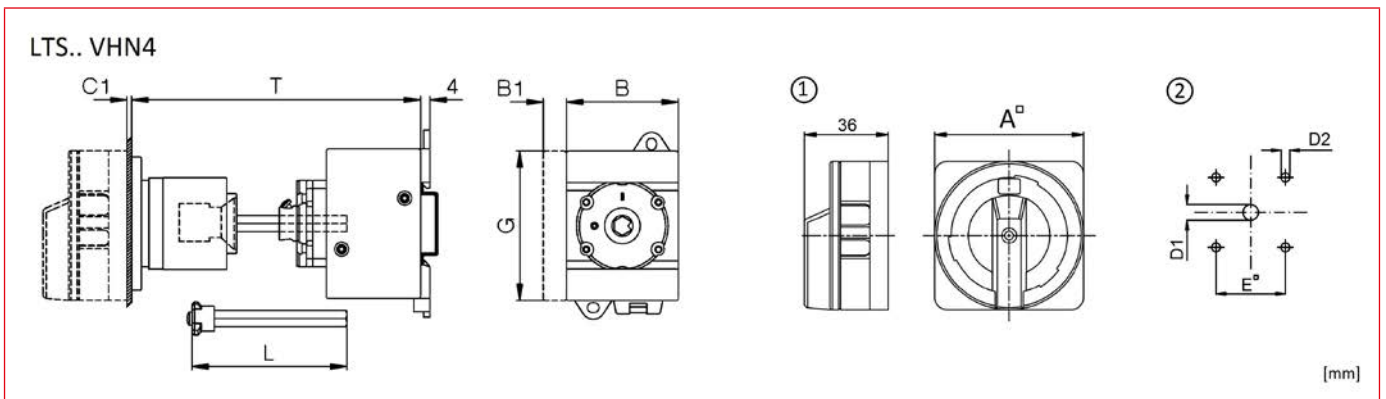


IN8A2432

Schrack-Info

- Griff rot/gelb
- Einbautiefe nachträglich einstellbar
- Ampereangaben: AC21 / 690V
- Leistungsangaben: AC23 / 3x400V
- Schutzart frontseitig: IP66
- Schutzart Schalter: IP40
- Sperrvorrichtung für max. 3 Bügelschlösser

Abmessungen



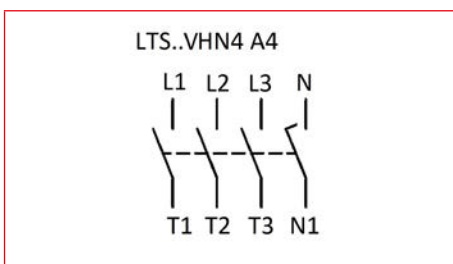
1) Sperrvorrichtung SV4 (für 3 Bügelschlösser)

2) Bohrplan

Typ	A	4-polig B	B1*	C1	D1	D2	E	G	T min - T max	L
LTS20-40	64	48	10	1 - 5	9	5	48	64	111 - 190	T - 60±3
LTS63, 80	64	62,5	10	1 - 5	9	5	48	64	111 - 190	T - 60±3

*optionale oder inkludierte Hilfskontakte

Schaltbild



BEZEICHNUNG	TYPE NR.	VERFÜGBAR	STORE	BEST. NR.
4-polig, Sperrvorrichtung SV4				
Hauptschalter NOT-AUS 4-polig, Verteilereinbau, 20A, 7,5kW	LTS20 VHN4 A4			IN8A2432
Hauptschalter NOT-AUS 4-polig, Verteilereinbau, 25A, 10kW	LTS25 VHN4 A4			IN8A2433
Hauptschalter NOT-AUS 4-polig, Verteilereinbau, 32A, 12,5kW	LTS32 VHN4 A4			IN8A2434
Hauptschalter NOT-AUS 4-polig, Verteilereinbau, 40A, 16kW	LTS40 VHN4 A4			IN8A2435
Hauptschalter NOT-AUS 4-polig, Verteilereinbau, 63A, 22kW	LTS63 VHN4 A4			IN8A2437
Hauptschalter NOT-AUS 4-polig, Verteilereinbau, 80A, 22kW	LTS80 VHN4 A4			IN8A2438

Series B - Hauptschalter NOT-AUS, Verteilereinbau mit Türkupplung und Sperrvorrichtung, Zentralbefestigung, IP66

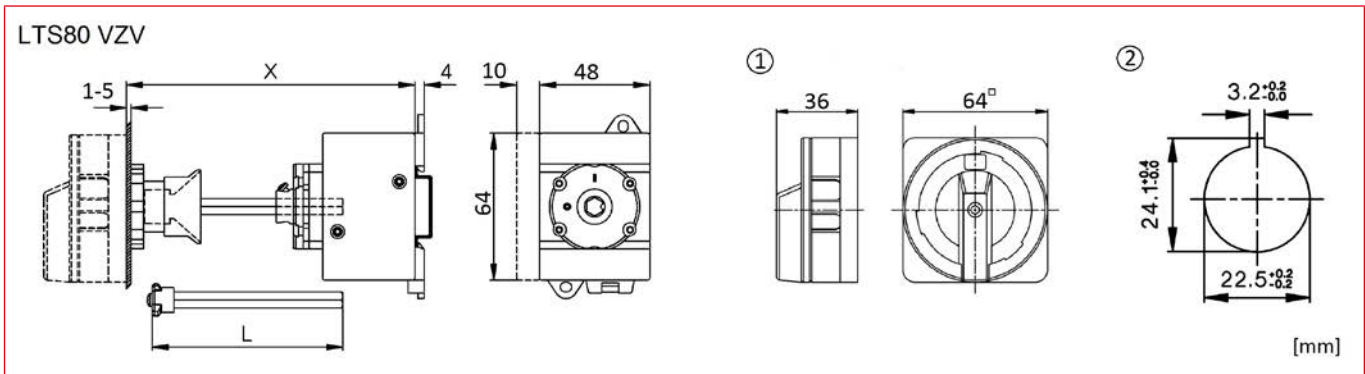


IN9B2000

Schrack-Info

- Griff rot/gelb
- Einbautiefe nachträglich einstellbar
- Ampereangaben: AC21 / 690V
- Leistungsangaben: AC23 / 3x400V
- Schutzart frontseitig: IP66
- Schutzart Schalter: IP40
- Sperrvorrichtung für max. 3 Bügelschlösser

Abmessungen

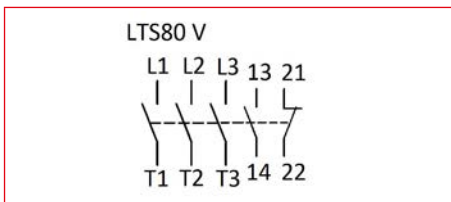


1) Sperrvorrichtung SV4 (für 3 Bügelschlösser)

2) Bohrplan

Typ	Xmin	Xmax	L
LTS80 V	91	190	X - 40±3

Schaltbild



BEZEICHNUNG	TYPE NR.	VERFÜGBAR	STORE	BEST. NR.
3-polig Hauptschalter NOT-AUS 3-polig, Verteilereinbau, 80A, 22kW	LTS80 VZV			IN9B2000



Serie B - Hauptschalter-NOT-AUS, Reiheneinbau, absperrrbar, IP40

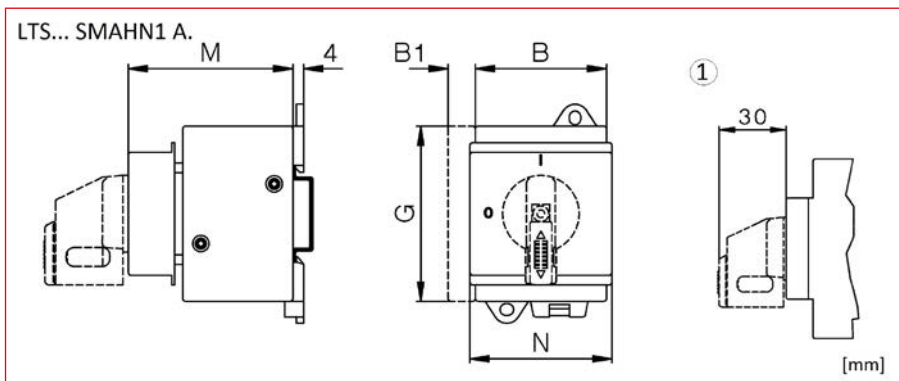


IN8R2425

Schrack-Info

- Griff rot/gelb
- Ampereangaben \leq LTS80: AC21 / 690V
- Ampereangaben \geq LTS85: AC21 / 1000V
- Leistungsangaben: AC23 / 3x400V
- Schutzart: IP40
- Sperrvorrichtung für max. 2 Bügelschlösser

Abmessungen

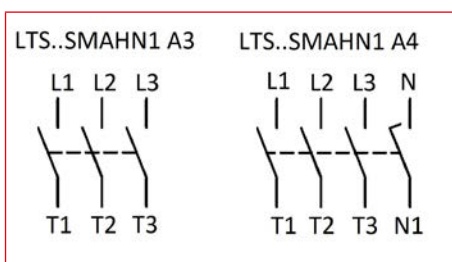


1) Sperrvorrichtung SV1 (für 2 Bügelschlösser)









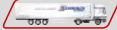








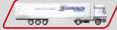


Typ	3-polig B	4-polig B	B1*	G	M	N
LTS20 - 40	48	48	10	64	60	52
LTS63, 80	48	62,5	10	64	60	52
LTS85-125	78	78	10	85	60	78

* optionale oder inkludierte Hilfskontakte

Schaltbild

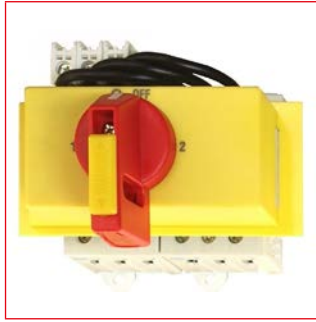


Serie B - Hauptschalter-NOT-AUS, Reiheneinbau, absperrrbar, IP40

BEZEICHNUNG	TYPE NR.	VERFÜGBAR	STORE	BEST. NR.
3-polig, Sperrvorrichtung SV1				
Hauptschalter NOT-AUS 3-polig, Reiheneinbau, 20A, 7,5kW	LTS20 SMAHN1 A3			IN8R2322
Hauptschalter NOT-AUS 3-polig, Reiheneinbau, 25A, 10kW	LTS25 SMAHN1 A3			IN8R2323
Hauptschalter NOT-AUS 3-polig, Reiheneinbau, 32A, 12,5kW	LTS32 SMAHN1 A3			IN8R2324
Hauptschalter NOT-AUS 3-polig, Reiheneinbau, 40A, 16kW	LTS40 SMAHN1 A3			IN8R2325
Hauptschalter NOT-AUS 3-polig, Reiheneinbau, 63A, 22kW	LTS63 SMAHN1 A3			IN8R2327
Hauptschalter NOT-AUS 3-polig, Reiheneinbau, 80A, 22kW	LTS80 SMAHN1 A3			IN8R2328
Hauptschalter NOT-AUS 3-polig, Reiheneinbau, 85A, 30kW	LTS85 SMAHN1 A3			IN8R2329
Hauptschalter NOT-AUS 3-polig, Reiheneinbau, 100A, 37kW	LTS100 SMAHN1 A3			IN8R232A
Hauptschalter NOT-AUS 3-polig, Reiheneinbau, 125A, 45kW	LTS125 SMAHN1 A3			IN8R232B
4-polig, Sperrvorrichtung SV1				
Hauptschalter NOT-AUS 4-polig, Reiheneinbau, 20A, 7,5kW	LTS20 SMAHN1 A4			IN8R2422
Hauptschalter NOT-AUS 4-polig, Reiheneinbau, 25A, 10kW	LTS25 SMAHN1 A4			IN8R2423
Hauptschalter NOT-AUS 4-polig, Reiheneinbau, 32A, 12,5kW	LTS32 SMAHN1 A4			IN8R2424
Hauptschalter NOT-AUS 4-polig, Reiheneinbau, 40A, 16kW	LTS40 SMAHN1 A4			IN8R2425
Hauptschalter NOT-AUS 4-polig, Reiheneinbau, 63A, 22kW	LTS63 SMAHN1 A4			IN8R2427
Hauptschalter NOT-AUS 4-polig, Reiheneinbau, 80A, 22kW	LTS80 SMAHN1 A4			IN8R2428



■ Serie B - Umschalter NOT-AUS, Reiheneinbau mit Sperrvorrichtung für Vorhängeschloss, IP40

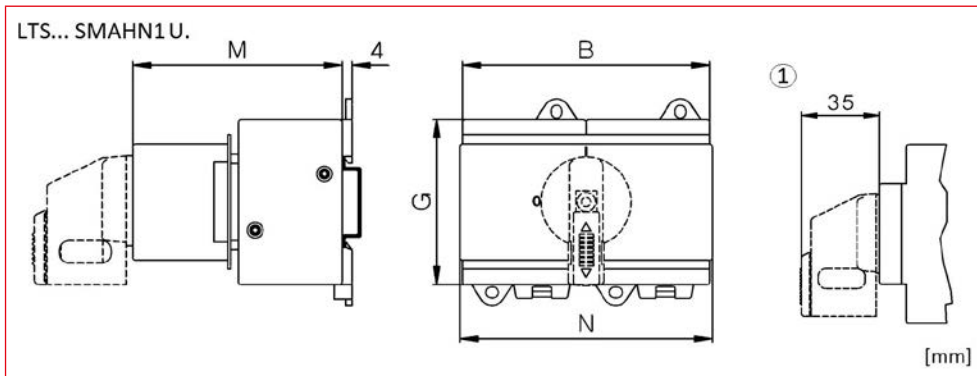


IN8R5324

■ Schrack-Info

- Griff rot/gelb
- Ampereangaben: AC21 / 690V
- Leistungsangaben: AC23 / 3x400V
- Schutzart: IP40
- Sperrvorrichtung für max. 2 Bügelschlösser

■ Abmessungen



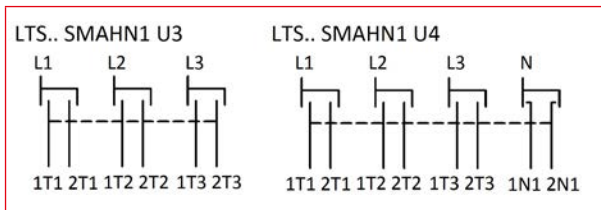
1) Sperrvorrichtung SV164 (für 2 Bügelschlösser)

Typ	B	G	M	N
LTS20 - 40	96	64	74	126/97 ^{a)}
LTS63	125	64	74	126

a) N=126 inklusive seitliche Laschen der Abdeckung

N=97 bei entfernten (abbrechbaren) seitlichen Laschen der Abdeckung

■ Schaltbild



BEZEICHNUNG	TYPE NR.	VERFÜGBAR	STORE	BEST. NR.
3-polig, Sperrvorrichtung SV164				
Umschalter 3-polig, Reiheneinbau, 20A, 7,5kW, 1-0-2	LTS20 SMAHN1 U3			IN8R5322
Umschalter 3-polig, Reiheneinbau, 25A, 10kW, 1-0-2	LTS25 SMAHN1 U3			IN8R5323
Umschalter 3-polig, Reiheneinbau, 32A, 12,5kW, 1-0-2	LTS32 SMAHN1 U3			IN8R5324
Umschalter 3-polig, Reiheneinbau, 40A, 16kW, 1-0-2	LTS40 SMAHN1 U3			IN8R5325
Umschalter 3-polig, Reiheneinbau, 63A, 22kW, 1-0-2	LTS63 SMAHN1 U3			IN8R5327
4-polig, Sperrvorrichtung SV164				
Umschalter 4-polig, Reiheneinbau, 20A, 7,5kW, 1-0-2	LTS20 SMAHN1 U4			IN8R5422
Umschalter 4-polig, Reiheneinbau, 25A, 10kW, 1-0-2	LTS25 SMAHN1 U4			IN8R5423
Umschalter 4-polig, Reiheneinbau, 32A, 12,5kW, 1-0-2	LTS32 SMAHN1 U4			IN8R5424
Umschalter 4-polig, Reiheneinbau, 40A, 16kW, 1-0-2	LTS40 SMAHN1 U4			IN8R5425
Umschalter 4-polig, Reiheneinbau, 63A, 22kW, 1-0-2	LTS63 SMAHN1 U4			IN8R5427

■ Serie B - Reparaturschalter NOT-AUS isolierstoffgekapselt, absperrbar, IP65

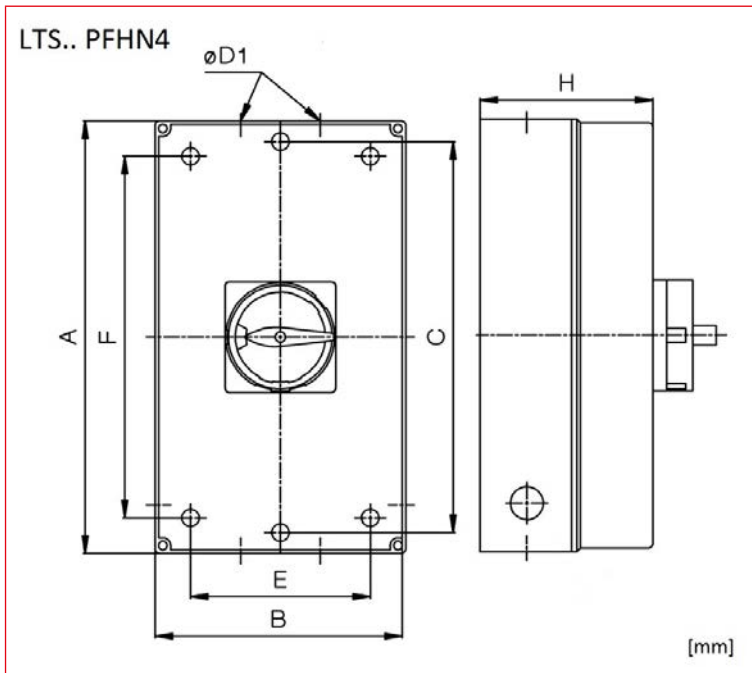


IN8P2332

■ Schrack-Info

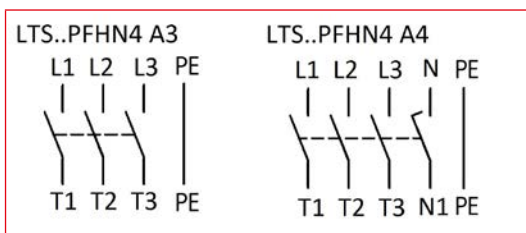
- Griff rot/gelb
- Ampereangaben: AC21 / 690V
- Leistungsangaben: AC23 / 3x400V
- Inklusive PE-Klemme
- Schutzart: IP65
- Sperrvorrichtung für max. 3 Bügelschlösser

■ Abmessungen



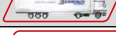

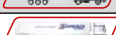
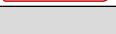
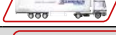







Typ	A	B	C	D1	E	F	H
LTS20 PFH.. A. - LTS40 PFH.. A.	130	98	121	25,5/20,5	75	100	77
LTS63 PFH.. A. - LTS80 PFH.. A.	200	120	-	40,5/32,5+16,5	95	165	86

■ Schaltbild



■ Serie B - Reparaturschalter NOT-AUS isolierstoffgekapselt, absperrbar, IP65

BEZEICHNUNG	TYPE NR.	VERFÜGBAR	STORE	BEST. NR.
3-polig, Sperrvorrichtung SV4				
Reparaturschalter NOT-AUS 3-polig, 20A, 7,5kW	LTS20 PFHN4 A3			IN8P2332
Reparaturschalter NOT-AUS 3-polig, 25A, 10kW	LTS25 PFHN4 A3			IN8P2333
Reparaturschalter NOT-AUS 3-polig, 32A, 12,5kW	LTS32 PFHN4 A3			IN8P2334
Reparaturschalter NOT-AUS 3-polig, 40A, 16kW	LTS40 PFHN4 A3			IN8P2335
Reparaturschalter NOT-AUS 3-polig, 63A, 22kW	LTS63 PFHN4 A3			IN8P2337
Reparaturschalter NOT-AUS 3-polig, 80A, 22kW	LTS80 PFHN4 A3			IN8P2338
4-polig, Sperrvorrichtung SV4				
Reparaturschalter NOT-AUS 4-polig, 20A, 7,5kW	LTS20 PFHN4 A4			IN8P2432
Reparaturschalter NOT-AUS 4-polig, 25A, 10kW	LTS25 PFHN4 A4			IN8P2433
Reparaturschalter NOT-AUS 4-polig, 32A, 12,5kW	LTS32 PFHN4 A4			IN8P2434
Reparaturschalter NOT-AUS 4-polig, 40A, 16kW	LTS40 PFHN4 A4			IN8P2435
Reparaturschalter NOT-AUS 4-polig, 63A, 22kW	LTS63 PFHN4 A4			IN8P2437
Reparaturschalter NOT-AUS 4-polig, 80A, 22kW	LTS80 PFHN4 A4			IN8P2438

■ Serie B - Hauptschalter, Fronteinbau mit 4-Lochbefestigung

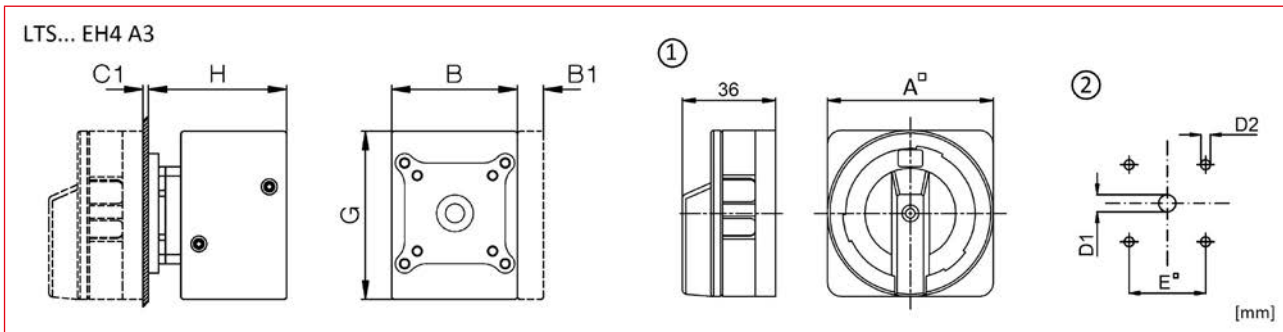


IN8E1332

■ Schrack-Info

- Griff schwarz/grau
- Ampereangaben ≤ LTS80: AC21 / 690V
- Ampereangaben ≥ LTS85: AC21 / 1000V
- Leistungsangaben: AC23/3x400V
- Schutzart frontseitig: IP65
- Schutzart Schalter: IP40
- Sperrvorrichtung für max. 3 Bügelschlösser

■ Abmessungen

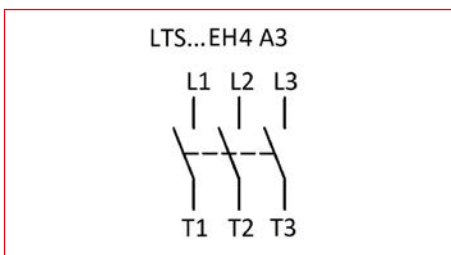


- 1) Sperrvorrichtung SV4 (für 3 Bügelschlösser)
2) Bohrplan

Typ	A	B	B1*	C1	D1	D2	E	G	H
LTS20-80..	64	48	10	1 - 5	9	5	48	64	54
LTS85-125..	64	78	10	1 - 5	9	5	48	85	60

*optionale oder inkludierte Hilfskontakte

■ Schaltbild



BEZEICHNUNG	TYPE NR.	VERFÜGBAR	STORE	BEST. NR.
3-polig, Sperrvorrichtung SV4				
Hauptschalter 3-polig, Fronteinbau, 20A, 7,5kW	LTS20 EH4 A3			IN8E1332
Hauptschalter 3-polig, Fronteinbau, 25A, 10kW	LTS25 EH4 A3			IN8E1333
Hauptschalter 3-polig, Fronteinbau, 32A, 12,5kW	LTS32 EH4 A3			IN8E1334
Hauptschalter 3-polig, Fronteinbau, 40A, 16kW	LTS40 EH4 A3			IN8E1335
Hauptschalter 3-polig, Fronteinbau, 63A, 22kW	LTS63 EH4 A3			IN8E1337
Hauptschalter 3-polig, Fronteinbau, 80A, 22kW	LTS80 EH4 A3			IN8E1338
Hauptschalter 3-polig, Fronteinbau, 85A, 30kW	LTS85 EH4 A3			IN8E1339
Hauptschalter 3-polig, Fronteinbau, 100A, 37kW	LTS100 EH4 A3			IN8E133A
Hauptschalter 3-polig, Fronteinbau, 125A, 45kW	LTS125 EH4 A3			IN8E133B



■ Serie B - Hauptschalter, Reiheneinbau, absperrrbar, IP40

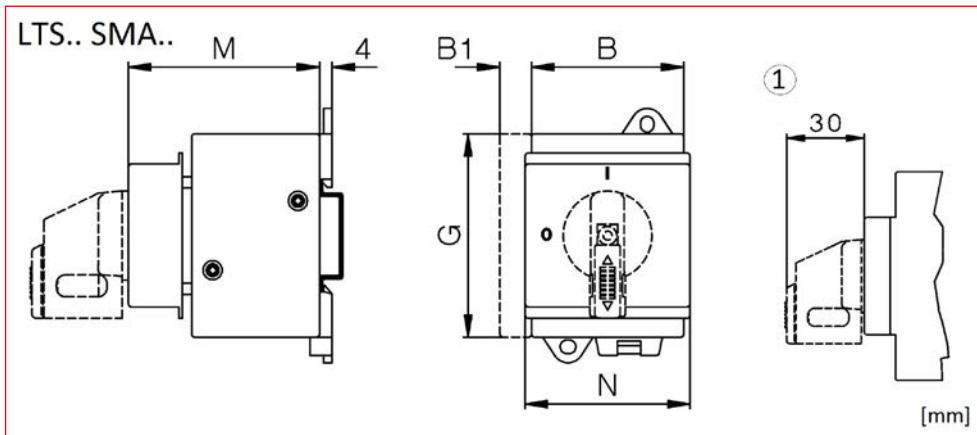


IN8R1322

■ Schrack-Info

- Griff schwarz/grau
- Ampereangaben ≤ LTS80: AC21 / 690V
- Ampereangaben ≥ LTS85: AC21 / 1000V
- Leistungsangaben: AC23 / 3x400V
- Schutzart: IP40
- Sperrvorrichtung für max. 2 Bügelschlösser

■ Abmessungen

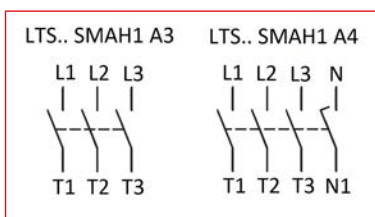


1) Sperrvorrichtung SV1 (für 2 Bügelschlösser)














Typ	3-polig B	4-polig B	B1*	G	M	N
LTS20 - 40	48	48	10	64	60	52
LTS63, 80	48	62,5	10	64	60	52
LTS85-125	78	78	10	85	60	78

*optionale oder inkludierte Hilfskontakte

■ Schaltbild



Serie B - Hauptschalter, Reiheneinbau, absperrrbar, IP40

BEZEICHNUNG	TYPE NR.	VERFÜGBAR	STORE	BEST. NR.
3-polig, Sperrvorrichtung SV1				
Hauptschalter 3-polig, Reiheneinbau, 20A, 7,5kW	LTS20 SMAH1 A3			IN8R1322
Hauptschalter 3-polig, Reiheneinbau, 25A, 10kW	LTS25 SMAH1 A3			IN8R1323
Hauptschalter 3-polig, Reiheneinbau, 32A, 12,5kW	LTS32 SMAH1 A3			IN8R1324
Hauptschalter 3-polig, Reiheneinbau, 40A, 16kW	LTS40 SMAH1 A3			IN8R1325
Hauptschalter 3-polig, Reiheneinbau, 63A, 22kW	LTS63 SMAH1 A3			IN8R1327
Hauptschalter 3-polig, Reiheneinbau, 80A, 22kW	LTS80 SMAH1 A3			IN8R1328
Hauptschalter 3-polig, Reiheneinbau, 85A, 30kW	LTS85 SMAH1 A3			IN8R1329
Hauptschalter 3-polig, Reiheneinbau, 100A, 37kW	LTS100 SMAH1 A3			IN8R132A
Hauptschalter 3-polig, Reiheneinbau, 125A, 45kW	LTS125 SMAH1 A3			IN8R132B
4-polig, Sperrvorrichtung SV1				
Hauptschalter 4-polig, Reiheneinbau, 20A, 7,5kW	LTS20 SMAH1 A4			IN8R1422
Hauptschalter 4-polig, Reiheneinbau, 25A, 10kW	LTS25 SMAH1 A4			IN8R1423
Hauptschalter 4-polig, Reiheneinbau, 32A, 12,5kW	LTS32 SMAH1 A4			IN8R1424
Hauptschalter 4-polig, Reiheneinbau, 40A, 16kW	LTS40 SMAH1 A4			IN8R1425
Hauptschalter 4-polig, Reiheneinbau, 63A, 22kW	LTS63 SMAH1 A4			IN8R1427
Hauptschalter 4-polig, Reiheneinbau, 80A, 22kW	LTS80 SMAH1 A4			IN8R1428



Zusatzmodule zum Anbau an Hauptschalter und Lasttrennschalter Serie B



IN809001

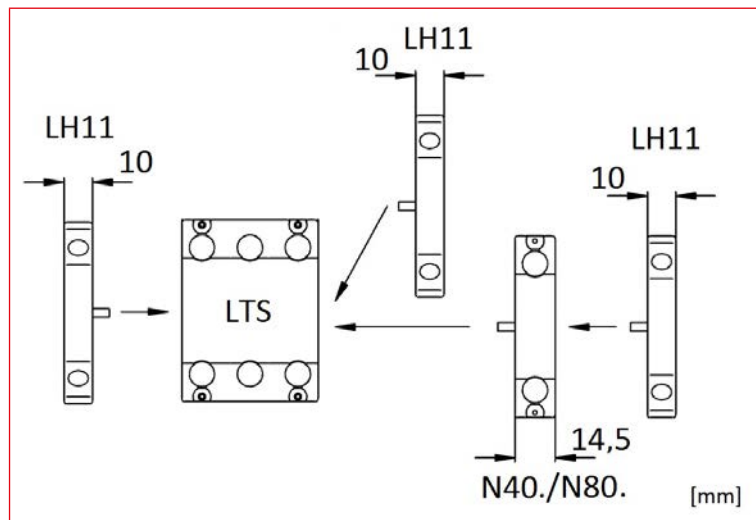


IN809003

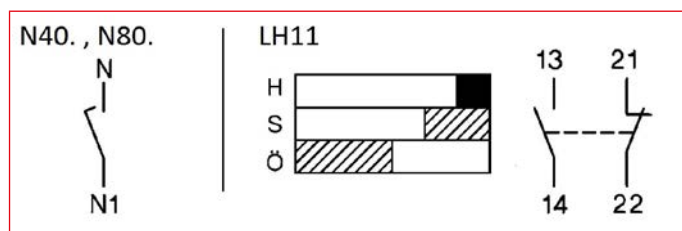
Schrack-Info

- Vierter, vereilender Pol für LTS20 ... LTS80
- 3- und 4-polige Klemmenabdeckungen

Abmessungen



Schaltbild



BEZEICHNUNG	TYPE NR.	VERFÜGBAR	STORE	BEST. NR.
4.Pol für 3-polige Schalter				
4.Pol LTS 20 – LTS 40 Einbau	N40E			IN809002
4.Pol LTS 63 – LTS 80 Einbau	N80E			IN809003
4.Pol LTS 20 – LTS 40 Reiheneinbau/Bodenmontage	N40V			IN809004
4.Pol LTS 63 – LTS 80 Reiheneinbau/Bodenmontage	N80V			IN809005
Hilfskontaktblock 1S + 1Ö				
Hilfskontaktblock 1S+1Ö	LH 11			IN809001
Klemmenabdeckung 3-polig				
Klemmenabdeckung 3- und 4-polig LTS20-40 Reiheneinbau/Bodenmontage	KLAD40			IN809012
Klemmenabdeckung 3-polig für LTS20-40 Einbau + alle LTS63-80	KLAD70			IN809013
Klemmenabdeckung 3- und 4-polig für LTS85-125	KLAD125			IN809014
Klemmenabdeckung für 4.Pol				
Klemmenabdeckung für 4.Pol LTS63/LTS80 netzseitig	KLAD70N			IN809015
Klemmenabdeckung für 4.Pol LTS63/LTS80 verbraucherseitig	KLAD70NI			IN809016
Klemmenabdeckung 4-polig				
Klemmenabdeckung 3- und 4-polig LTS20-40 Reiheneinbau/Bodenmontage	KLAD40			IN809012
Klemmenabdeckung 3- und 4-polig für LTS85-125	KLAD125			IN809014

■ Serie B - Hauptschalter Photovoltaik, Reiheneinbau, IP40

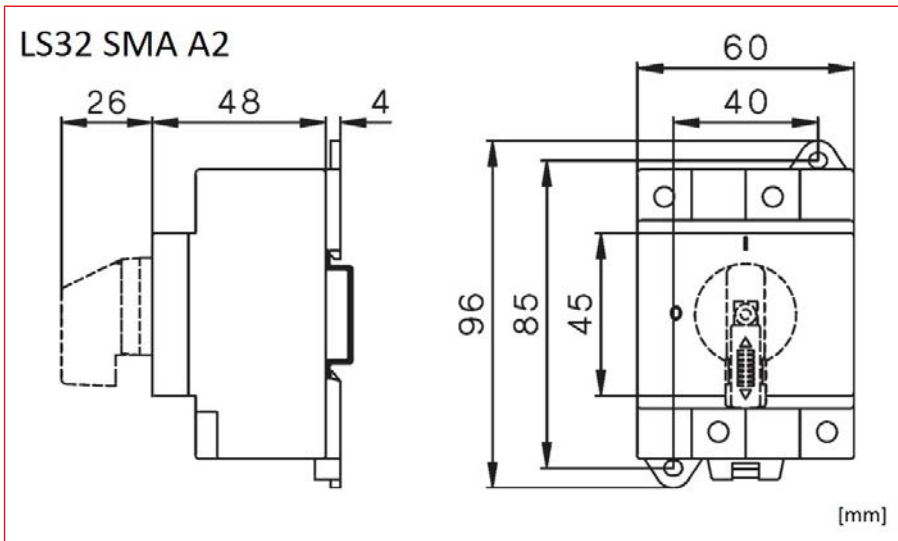


IN7R0204

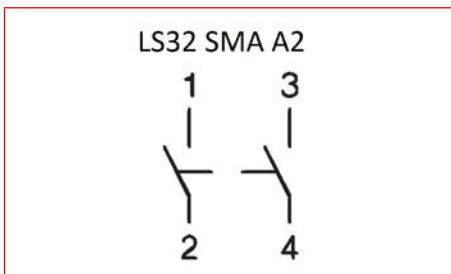
■ Schrack-Info

- Griff schwarz/grau
- Ampereangaben: DC21B (DCPV1) / 700V
- Einsatz als DC-Lasttrennschalter in PV-Anlagen

■ Abmessungen



■ Schaltbild



BEZEICHNUNG	TYPE NR.	VERFÜGBAR	STORE	BEST. NR.
Hauptschalter 2-polig, Reiheneinbau, 32A, 700VDC	LS32 SMA A2			IN7R0204



■ Serie B - Hauptschalter Photovoltaik, Verteilereinbau mit Türkupplung, Zentralbefestigung, IP66

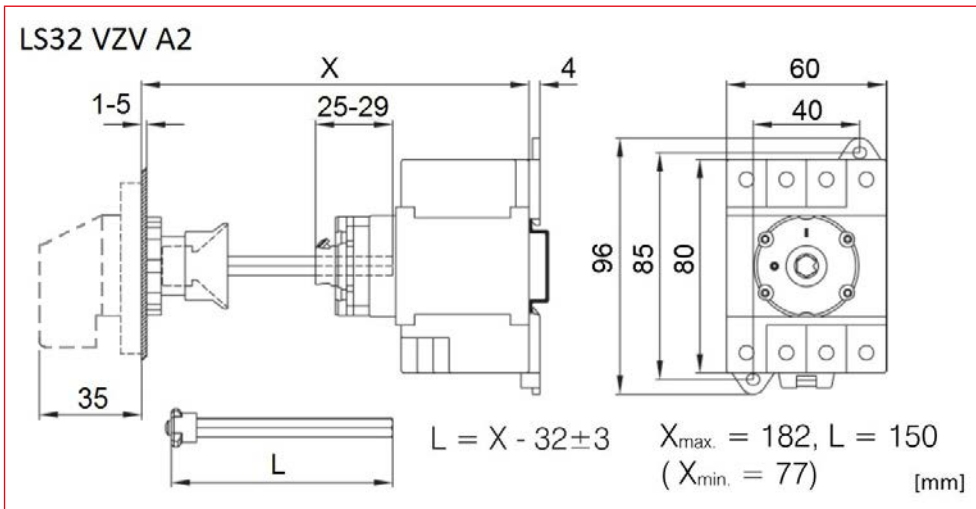


IN7C0204

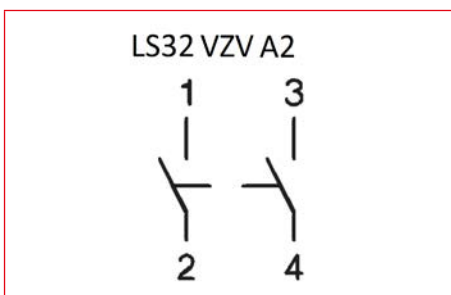
■ Schrack-Info

- Griff schwarz/grau
- Frontschild 64mm / 64mm
- Ampereangaben: DC21B (DCPV1) / 700V
- Einsatz als DC-Lasttrennschalter in PV-Anlagen

■ Abmessungen



■ Schaltbild



BEZEICHNUNG	TYPE NR.	VERFÜGBAR	STORE	BEST. NR.
Hauptschalter 2-polig, Verteilereinbau, 32A, 700VDC	LS32 VZV A2			IN7C0204

■ Serie KN - Hauptschalter NOT-AUS, Fronteinbau mit 4-Lochbefestigung, absperrrbar, IP66



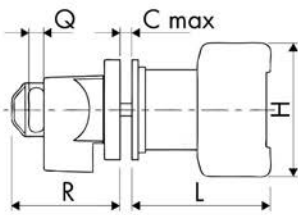
IN802005

■ Schrack-Info

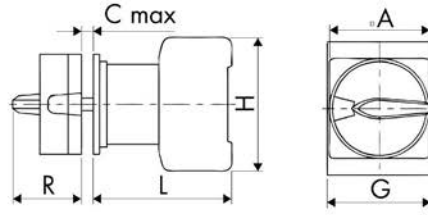
- Griff rot/gelb
- Ampereangaben: AC21A / 690V
- Leistungsangaben: AC23B

■ Abmessungen

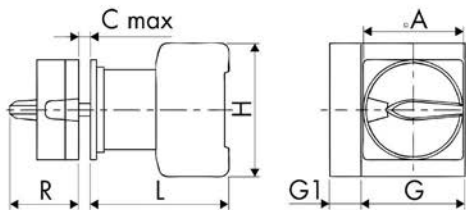
KG10A T203/04 E



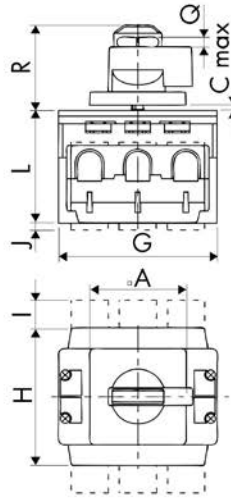
KG20B-KG64B T203/01 E



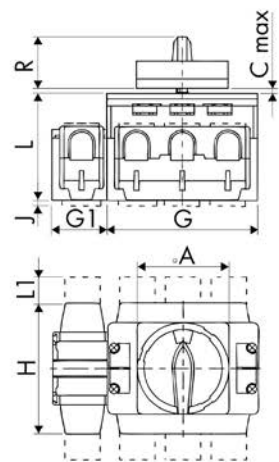
KG64 T204/01 E



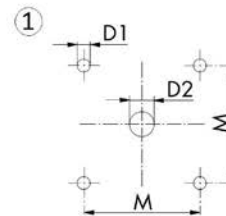
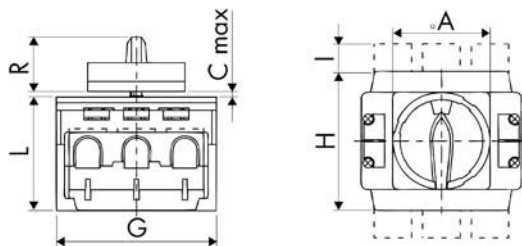
KG250 T203/05 E



KG80 T204/01 E



KG80-KG160 T203/01 E



[mm]

■ Serie KN - Hauptschalter NOT-AUS, Fronteinbau mit 4-Lochbefestigung, absperrbar, IP66

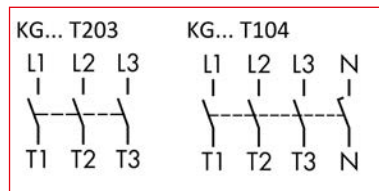
1) Bohrplan

Typ	A	C	G	G1	H	I	J	L	L1	Q	R	M	D1	D2
KG10A T203/04 E	48	4	48		50			48,2		7,2	51	36	5	11-15
KG20B T203/01 E, KG32B T203/01 E	64	4	42		54			53,8			40,1	48	5	10
KG41B T203/01 E	64	4	50		64			60,5			40,1	48	5	10
KG64B T203/01 E	64	4	50		64			60,5			40,1	48	5	10
KG80 T203/01 E, KG100 T203/01 E	64	4	70		80	26		70,6			40,1	48	5	10
KG160 T203/01 E	88	5,5	112		108	22,2		96			49,3	68	6	13
KG250 T203/05 E	88	5,5	145		126	25	6	103		9	73	68	6	13-17
KG64 T204/01 E	48	4	50	16	64			60,5			33	36	5	10-15
KG80 T204/01 E	64	4	70	22	80		5,5	70,6	26		40,1	48	5	10-15

Maximale Anzahl Vorhängeschlösser

Frontschild A	Bügel-Ø	Anzahl Schlösser
48 x 48	7	3
	5	4
64 x 64	9	3
88x88	10	3

■ Schaltbild



BEZEICHNUNG	TYPE NR.	VERFÜGBAR	STORE	BEST. NR.
3-polig				
Hauptschalter NOT-AUS, Fronteinbau, 3-polig, 20A, 5,5kW	KG10A T203/04 E			IN892007
Hauptschalter NOT-AUS, Fronteinbau, 3-polig, 25A, 7,5kW	KG20B T203/01 E			IN802001
Hauptschalter NOT-AUS, Fronteinbau, 3-polig, 32A, 11kW	KG32B T203/01 E			IN802003
Hauptschalter NOT-AUS, Fronteinbau, 3-polig, 40A, 15kW	KG41B T203/01 E			IN802005
Hauptschalter NOT-AUS, Fronteinbau, 3-polig, 63A, 22kW	KG64B T203/01 E			IN802007
Hauptschalter NOT-AUS, Fronteinbau, 3-polig, 80A, 30kW	KG80 T203/01 E			IN802009
Hauptschalter NOT-AUS, Fronteinbau, 3-polig, 100A, 37kW	KG100 T203/01 E			IN802011
Hauptschalter NOT-AUS, Fronteinbau, 3-polig, 160A, 55kW	KG160 T203/01 E			IN802011-A
Hauptschalter NOT-AUS, Fronteinbau, 3-polig, 250A, 90kW	KG250.T203/05.E			IN802011-B
4-polig				
Hauptschalter NOT-AUS, Fronteinbau, 4-polig, 63A, 22kW	KG64 T204/01 E			IN809007
Hauptschalter NOT-AUS, Fronteinbau, 4-polig, 80A, 30kW	KG80 T204/01 E			IN809009

Series KN - Hauptschalter NOT-AUS, Verteilereinbau, Türkupplung mit Achsspielausgleich und Sperrvorrichtung mit 4-Lochbefestigung, IP66/67

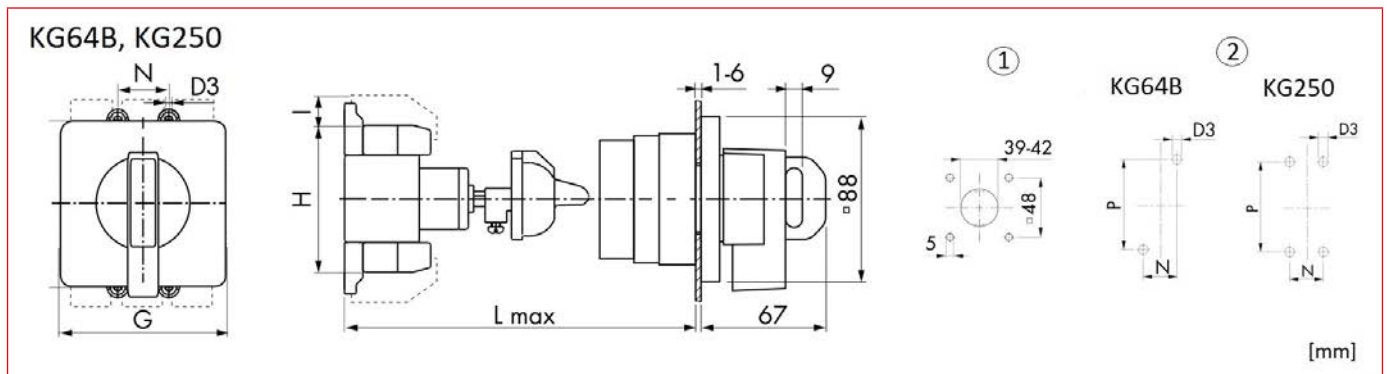


IN802031

Schrack-Info

- Griff rot/gelb
- Ampereangaben: AC21A / 690V
- Leistungsangaben: AC23 / 3x400V
- Achsspielausgleich: speziell geformte Türkupplungsmechanik zum Zentrieren der Achse

Abmessungen



1) Lochbild Frontschild

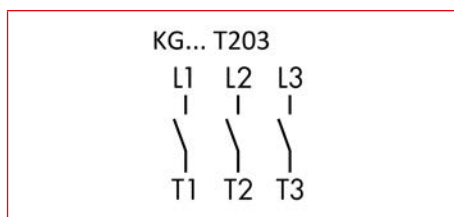
2) Lochbild Boden (KG64B Befestigung auch auf Normschiene möglich)

Typ	G	H	I	L	Frontschild	N	P	D3
KG64B	50	64		330	88 x 88	25	70	4,1
KG250	145	126	25	550	88 x 88	44	142	6,4

Maximale Anzahl Vorhängeschlösser

Frontschild	Bügel-Ø	Anzahl Schlösser
88 x 88	9	4

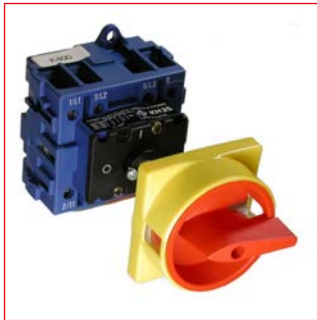
Schaltbild



BEZEICHNUNG	TYPE NR.	VERFÜGBAR	STORE	BEST. NR.
Hauptschalter NOT-AUS, 3-polig, 63A, 22kW	KG64B T203/12 VE			IN802031
Hauptschalter NOT-AUS, 3-polig, 250A, 190kW	KG250 T203/13 VE			IN802307



■ Serie KN - Hauptschalter NOT-AUS, Verteilereinbau, Türkupplung mit Sperrvorrichtung mit 4-Lochbefestigung, IP66

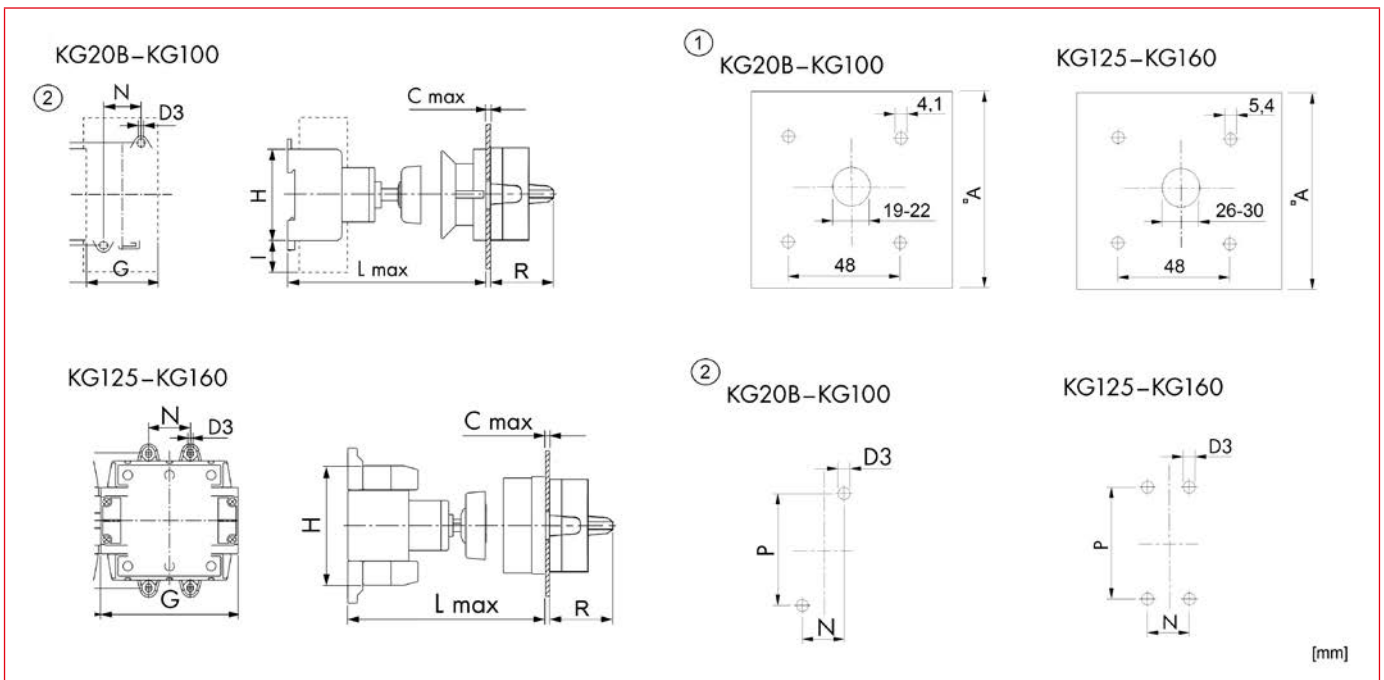


IN802298

■ Schrack-Info

- Griff rot/gelb
- Ampereangaben: AC21A / 690V
- Leistungsangaben: AC23 / 3x400V

■ Abmessungen

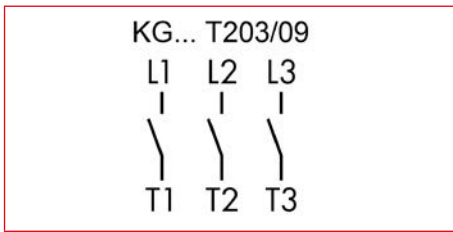


1) Bohrplan Front
2) Bohrplan Bodenbefestigung

Typ	A	C	G	H	I	L	R	N	P	D3
KG20B, KG32B	64	4	42	54		190	40,1	22	60	4,1
KG41B	64	4	50	64		190	40,1	25	70	4,1
KG64B	64	4	50	64		330	40,1	25	70	4,1
KG80	64	4	70	80	26	380	40,1	25	90	5,2
KG100	64	4	70	80	26	450	40,1	25	90	5,2
KG125, KG160	88	5,5	112	108	22,2	450	49,3	36	120	6,4

■ Serie KN - Hauptschalter NOT-AUS, Verteilereinbau, Türkupplung mit Sperrvorrichtung mit 4-Lochbefestigung, IP66

■ Schaltbild



BEZEICHNUNG	TYPE NR.	VERFÜGBAR	STORE	BEST. NR.
3-polig				
Hauptschalter NOT-AUS, 3-polig, 25A, 7,5kW	KG20B T203/09 VE			IN802298
Hauptschalter NOT-AUS, 3-polig, 32A, 11kW	KG32B T203/09 VE			IN802299
Hauptschalter NOT-AUS, 3-polig, 40A, 15kW	KG41B T203/09 VE			IN802302
Hauptschalter NOT-AUS, 3-polig, 63A, 22kW	KG64B T203/09 VE			IN802303
Hauptschalter NOT-AUS, 3-polig, 80A, 22kW	KG80 T203/09 VE			IN802304
Hauptschalter NOT-AUS, 3-polig, 100A, 37kW	KG100 T203/09 VE			IN802301
Hauptschalter NOT-AUS, 3-polig, 125A, 45kW	KG125 T203/09 VE			IN802300
Hauptschalter NOT-AUS, 3-polig, 160A, 55kW	KG160 T203/09 VE			IN802306



■ Serie KN - Reparaturschalter NOT-AUS isolierstoffgekapstelt, absperrbar, IP66/67



IN892002

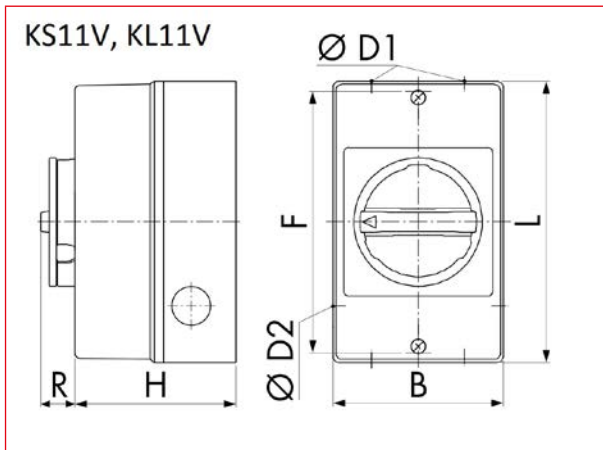


IN892015

■ Schrack-Info

- Griff rot/gelb
- Ampereangaben: AC21A / 690V
- Leistungsangaben: AC23 / 3x400V
- Inklusive PE-Klemme
- Schutzart: IP66 / 67
- Sperrvorrichtung für max. 3 Bügelschlösser

■ Abmessungen

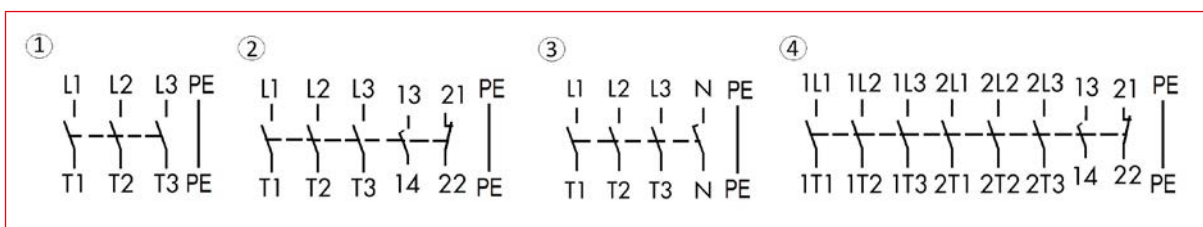


Typ	B	D1	D2	E	F	H	L	R
KG10 T203/33 KS11V	85	20/25	20,5		110	90	120	17
KG10 T206/40 KS11V	85	25,5	20,5		110	90	120	17
KG20 T203/33 KL11V	85	25,5	20,5		150	82	160	17
KG20 T203/40 KL11V	85	25,5	20,5		150	82	160	17
KG20 T204/33 KL11V	85	25,5	20,5		150	82	160	17
KG32 T203/33 KL11V	85	25,5	20,5		150	82	160	17
KG32 T203/40 KL11V	85	25,5	20,5		150	82	160	17
KG41 T203/33 KL11V	100	25,5	25,5		178	93	190	17
KG64 T203/33 KL11V	100	25,5	25,5		178	93	190	17
KG80 T203/33 KL71V	145	40,5	25,5	124	229	107	250	17
KG20B T206/40 KL11V	100	25,5	25,5		178	93	190	17

Maximale Anzahl Vorhängeschlösser

Sperrvorrichtung	Frontschild	Bügel-Ø	Anzahl Schlösser
	74 x 74	9	3

■ Schaltbild



- 1) 3-polig
2) 3-polig mit Hilfskontakten 1S+1Ö

- 3) 4-polig
4) 6-polig mit Hilfskontakten 1S+1Ö

■ Serie KN - Reparaturschalter NOT-AUS isolierstoffgekapselt, absperrbar, IP66/67

BEZEICHNUNG	TYPE NR.	VERFÜGBAR	STORE	BEST. NR.
3-polig				
Reparaturschalter NOT-AUS 3-polig, 20A, 5,5kW	KG10 T203/33 KS11V			IN892010
Reparaturschalter NOT-AUS 3-polig + 2 Hilfskontakte, 20A, 5,5kW	KG10 T203/40 KS11V			IN892016
Reparaturschalter NOT-AUS 3-polig + 2 Hilfskontakte, 25A, 7,5kW	KG20 T203/40 KL11V			IN892001
Reparaturschalter NOT-AUS 3-polig + 2 Hilfskontakte, 32A, 11kW	KG32 T203/40 KL11V			IN892012
Reparaturschalter NOT-AUS 3-polig, 25A, 7,5kW	KG20 T203/33 KL11V			IN893007
Reparaturschalter NOT-AUS 3-polig, 32A, 11kW	KG32 T203/33 KL11V			IN893008
Reparaturschalter NOT-AUS 3-polig, 40A, 15kW	KG41 T203/33 KL11V			IN893009
Reparaturschalter NOT-AUS 3-polig, 63A, 22kW	KG64 T203/33 KL11V			IN893010
Reparaturschalter NOT-AUS 3-polig, 80A, 30kW	KG80 T203/33 KL71V			IN893011
4-polig				
Reparaturschalter NOT-AUS 4-polig, 25A, 7,5kW	KG20 T204/33 KL11V			IN892002
6-polig				
Reparaturschalter NOT-AUS 6-polig + 2 Hilfskontakte, 20A, 5,5kW	KG10 T206/40 KS11V			IN892015
Reparaturschalter NOT-AUS 6-polig + 2 Hilfskontakte, 25A, 7,5kW	KG20B T206/40 KL11V			IN892011



Serie KN - Hauptschalter, Fronteinbau mit Sperrvorrichtung und 4-Lochbefestigung, IP40

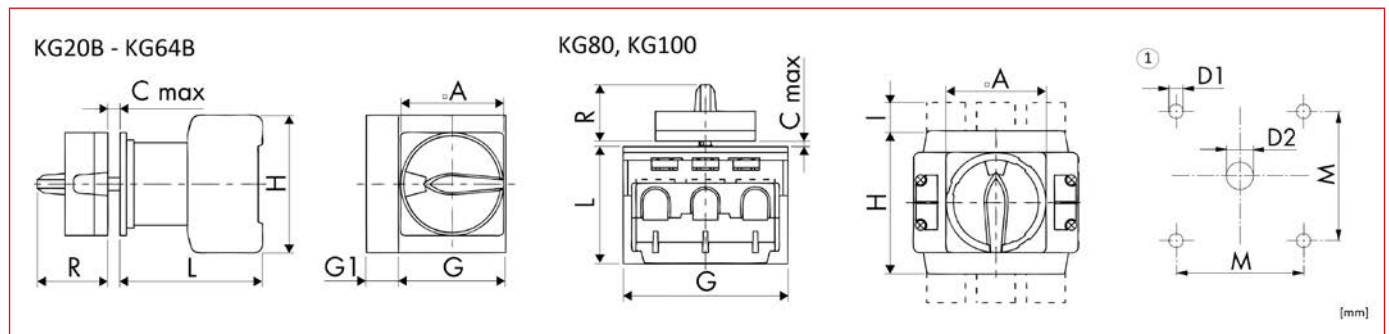


IN802000

Schrack-Info

- Griff schwarz/grau
- Ampereangaben: AC21A / 690V
- Leistungsangaben: AC23 / 3x400V
- Schutzart: IP40
- Sperrvorrichtung für max. 3 Bügelschlösser

Abmessungen



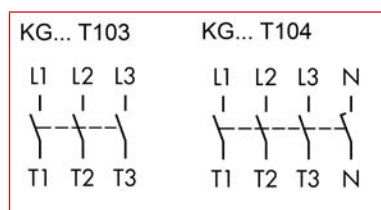
1) Bohrplan

Typ	A	C	G	G1	H	I	L	R	M	N	P	D1	D2	D3
KG20B T103, KG32B T103	64	4	42		54		53,8	40,1	48	12,2	30	5	10	3,5
KG41B T103	64	4	50		64		60,5	40,1	48	12,2	30	5	10	3,5
KG64B T103	64	4	50		64		60,5	40,1	48	14	37	5	10	4,5
KG80 T103, KG100 T103	64	4	70		80	26	70,6	40,1	48	14	37	5	10	4,5
KG 32B T104	64	4	42	13,5	54		53,8	40,1	48	12,2	30	5	10-15	3,5

Maximale Anzahl Vorhängeschlösser

Frontschild	Bügel-Ø	Anzahl Schlösser
64 x 64	9	3

Schaltbild



BEZEICHNUNG	TYPE NR.	VERFÜGBAR	STORE	BEST. NR.
3-polig				
Hauptschalter 3-polig, Fronteinbau, 25A, 7,5kW	KG20B T103/01 E			IN802000
Hauptschalter 3-polig, Fronteinbau, 32A, 11kW	KG32B T103/01 E			IN802002
Hauptschalter 3-polig, Fronteinbau, 40A, 15kW	KG41B T103/01 E			IN802004
Hauptschalter 3-polig, Fronteinbau, 63A, 22kW	KG64B T103/01 E			IN802006
Hauptschalter 3-polig, Fronteinbau, 80A, 30kW	KG80 T103/01 E			IN802008
Hauptschalter 3-polig, Fronteinbau, 100A, 37kW	KG100 T103/01 E			IN802010
4-polig				
Hauptschalter, 4-polig, 32A, 11kW	KG32B T104/01 E			IN802030

■ Serie KN - Umschalter mit 0-Stellung, Fronteinbau mit 4-Lochbefestigung, IP66

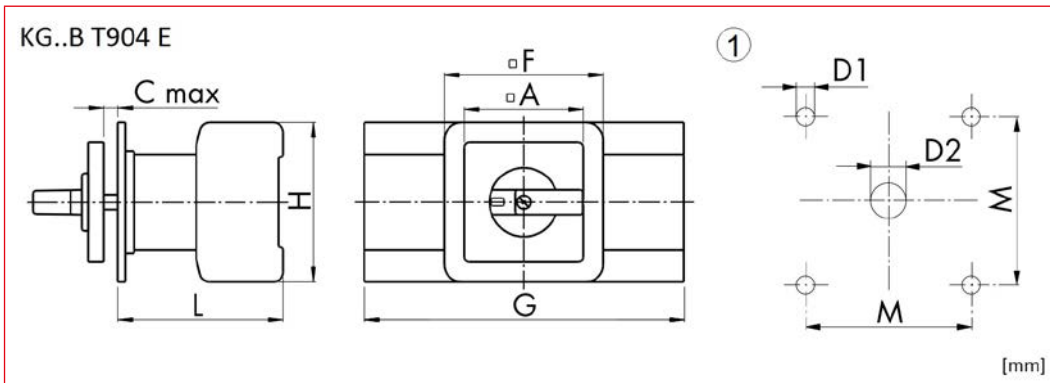


IN805000

■ Schrack-Info

- Griff schwarz/grau
- Ampereangaben: AC21A / 690V
- Leistungsangaben: AC23 / 3x400V
- Schutzart: IP40
- Sperrvorrichtung für max. 3 Bügelschlösser

■ Abmessungen



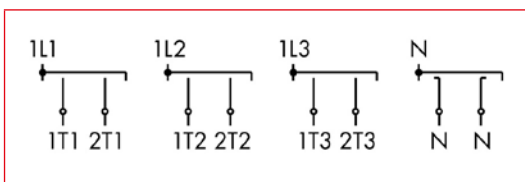
1) Bohrplan

Typ	A	C	F	G	L	H	M	D1	D2
KG20B	64	4	64	111	61,3	54	48	5	10
KG41B, KG64B	64	4	64	132	66,5	64	48	5	10

Maximale Anzahl Vorhängeschlösser

Frontschild	Bügel-Ø	Anzahl Schlösser
64 x 64	9	3

■ Schaltbild



BEZEICHNUNG	TYPE NR.	VERFÜGBAR	STORE	BEST. NR.
4-polig				
Umschalter 4-polig, Fronteinbau, 25A, 7,5kW, 1-0-2	KG20B T904 E			IN805000
Umschalter 4-polig, Fronteinbau 40A, 15kW, 1-0-2	KG41B T904 E			IN805002
Umschalter 4-polig, Fronteinbau 63A, 22kW, 1-0-2	KG64B T904 E			IN805003



Serie KN - Lasttrennschalter, Reiheneinbau mit Sperrvorrichtung für Vorhängeschloss, IP40

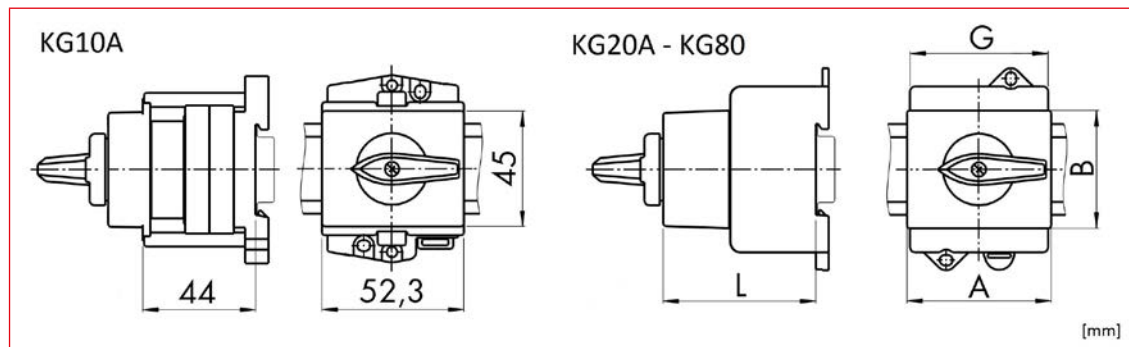


IN882002

Schrack-Info

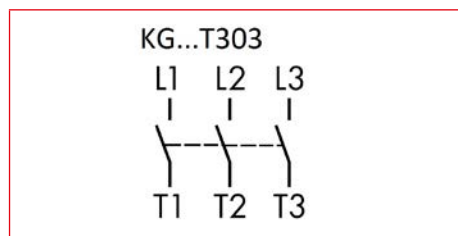
- Flaggengriff grau mit rotem Sperrschieber
- Ampereangaben: AC21A / 690V
- Leistungsangaben: AC23B / 3x400V
- Schutzart: IP40
- Sperrvorrichtung für max. 3 Bügelschlösser

Abmessungen



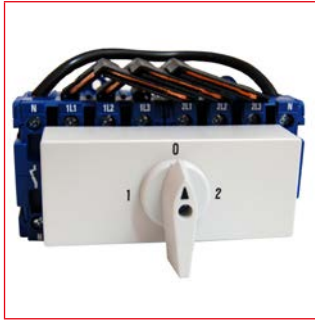
Typ	A	B	G	L
KG20A, KG32A	43,7	45	42	61,5
KG41, KG64	52	45	50	61,5
KG80	70	45	70	65

Schaltbild



BEZEICHNUNG	TYPE NR.	VERFÜGBAR	STORE	BEST. NR.
3-polig				
Lasttrennschalter 3-polig, Reiheneinbau, 20A, 5,5kW	KG10A T303/58 VE21			IN882021
Lasttrennschalter 3-polig, Reiheneinbau, 25A, 7,5kW	KG20A T303/58 VE2			IN882000
Lasttrennschalter 3-polig, Reiheneinbau, 32A, 11kW	KG32A T303/58 VE2			IN882001
Lasttrennschalter 3-polig, Reiheneinbau, 40A, 15kW	KG41 T303/58 VE2			IN882002
Lasttrennschalter 3-polig, Reiheneinbau, 63A, 22kW	KG64 T303/58 VE2			IN882003
Lasttrennschalter 3-polig, Reiheneinbau, 80A, 30kW	KG80 T303/58 VE2			IN882004

Serie KN - Umschalter, Reiheneinbau, IP40

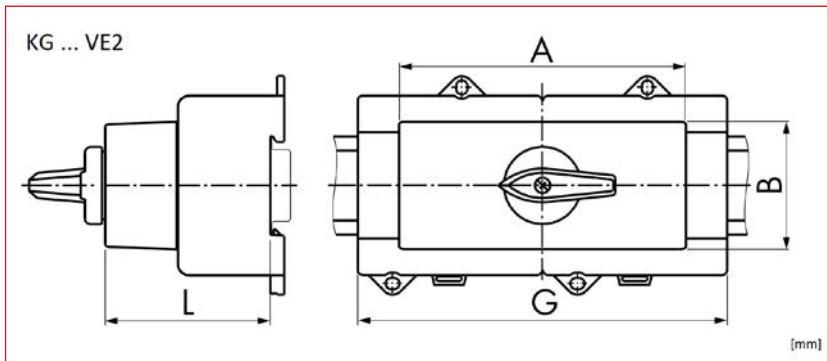


IN882012

Schrack-Info

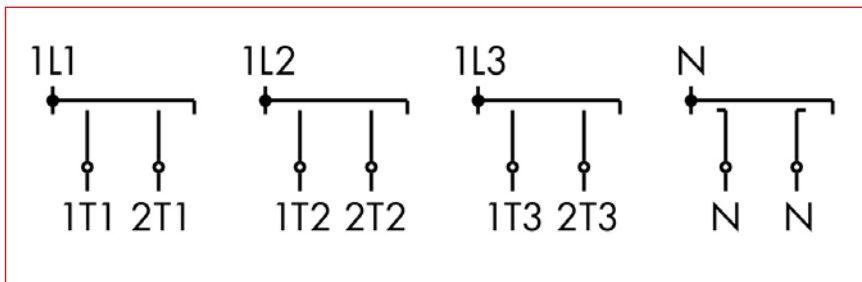
- Flaggengriff grau
- Ampereangaben: AC21A / 690V
- Leistungsangaben: AC23B / 3x400V
- Schutzart: IP40

Abmessungen



Typ	A	B	G	L
KG20A K900 VE2, KG32A K900 VE2	43,7	45	84	64
KG64B K900 VE2	150,4	45	100	62,5
KG80 K900 VE2, KG100 K900 VE2	70	45	140	76,2
KG20A K950 VE2, KG32A K950 VE2	43,7	45	111	64
KG41B K950 VE2, KG64B K950 VE2	105,4	45	132	62,5
KG80 K950 VE2, KG100 K950 VE2	70	45	184	76,2

Schaltbild



BEZEICHNUNG	TYPE NR.	VERFÜGBAR	STORE	BEST. NR.
3-polig				
Umschalter 3-polig, Reiheneinbau, 25A, 7,5kW, 1-0-2	KG20A K900 VE2			IN882012
Umschalter 3-polig, Reiheneinbau, 32A, 11kW, 1-0-2	KG32A K900 VE2			IN882013
Umschalter 3-polig, Reiheneinbau, 63A, 22kW, 1-0-2	KG64B K900 VE2			IN882015
Umschalter 3-polig, Reiheneinbau, 80A, 30kW, 1-0-2	KG80 K900 VE2			IN882016
Umschalter 3-polig, Reiheneinbau, 100A, 37kW, 1-0-2	KG100 K900 VE2			IN882017
4-polig				
Umschalter 4-polig, Reiheneinbau, 25A, 7,5kW, 1-0-2	KG20A K950 VE2			IN882006
Umschalter 4-polig, Reiheneinbau, 32A, 11kW, 1-0-2	KG32A K950 VE2			IN882007
Umschalter 4-polig, Reiheneinbau, 40A, 15kW, 1-0-2	KG41B K950 VE2			IN882008
Umschalter 4-polig, Reiheneinbau, 63A, 22kW, 1-0-2	KG64B K950 VE2			IN882009
Umschalter 4-polig, Reiheneinbau, 80A, 30kW, 1-0-2	KG80 K950 VE2			IN882010
Umschalter 4-polig, Reiheneinbau, 100A, 37kW, 1-0-2	KG100 K950 VE2			IN882011



Serie KN - Hauptschalter Photovoltaik, Reiheneinbau, versperribar, IP40

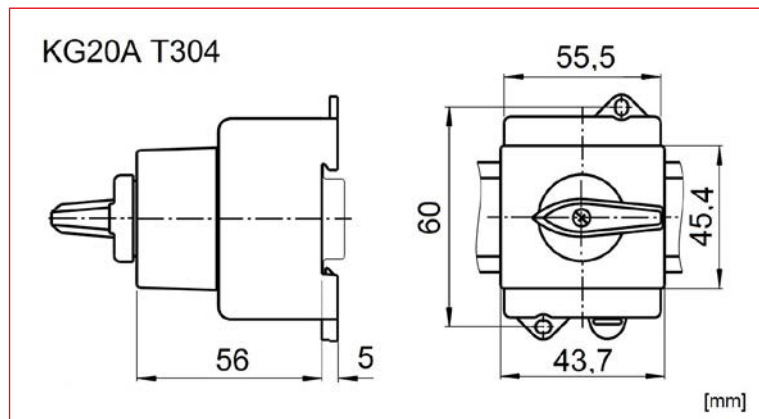


IN882019

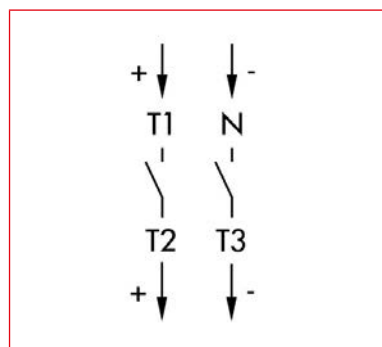
Schrack-Info

- Flaggriff grau mit rotem Sperrschieber
- Ampereangaben: DC22A / 500VDC
- Schutzart: IP40
- Sperrvorrichtung für Bügelschloss
- Einsatz als DC-Lasttrennschalter in PV-Anlagen

Abmessungen



Schaltbild



BEZEICHNUNG	TYPE NR.	VERFÜGBAR	STORE	BEST. NR.
Hauptschalter 2-polig, Reiheneinbau, 12A, 500VDC	KG20A T304/APV001 VE2			IN882019

SERIE B - Haupt-, Not-Aus- und Reparaturschalter

Technische Daten nach IEC 947-3, IEC 947-5-1, VDE 0660, EN 60947-3, EN 60947-5-1

Typ		LTS20	LTS25	LTS32	LTS40	LTS63	LTS80	LTS85	LTS100	LTS125	
Hauptkontakte											
Thermischer Bemessungsstrom I_{th}	offen	A	20	25	32	40	63	80	85	100	125
Thermischer Bemessungsstrom I_{the}	gekapselt	A	20	25	32	40	63	80	85	100	110
Bemessungsisolationsspannung $U_i^{(1)}$		V	690	690	690	690	690	690	1000 ⁽⁵⁾	1000 ⁽⁵⁾	1000 ⁽⁵⁾
Bemessungsstrom I_g AC21A		A	20	25	32	40	63	80	85	100	125
Einschaltvermögen I_{eff}	3x380-440V	A	160	190	220	300	370	440	600	725	850
Ausschaltvermögen	3x220-240V	A	160	180	200	250	330	380	480	580	680
	3x380-440V	A	160	180	200	250	330	380	480	580	680
	3x660-690V	A	80	110	140	170	190	220	250	330	420
Trennerbedingungen erfüllt bis		V	690	690	690	690	690	690	1000	1000	1000
Motorschalter AC3	3x400V	A	12	16	23	30	37	37	45	60	72
Motorschalter AC3	3x220-240V	kW	3	4	5,5	7,5	11	11	15	18,5	22
für betriebsmäßiges Schalten	3x380-440V	kW	5,5	7,5	11	15	18,5	18,5	22	30	37
	3x660-690V	kW	5,5	7,5	11	15	18,5	18,5	22	30	37
Hauptschalter	3x400V	A	16	20	25	32	45	45	60	72	85
Motorschalter, AC23A	3x220-240V	kW	4	5,5	7,5	9	15	15	18,5	22	30
Hauptschalter, AC23B	3x380-440V	kW	7,5	10	12,5	16	22	22	30	37	45
Reparaturschalter	3x660-690V	kW	5,5	7,5	11	15	18,5	18,5	22	30	37
Bedingter Bemessungsstrom I_{eff}		kA _{eff}	10	10	10	10	10	10	10	10	5
Maximale Vorsicherung	gl. (gG)	A	25	35	40	40	63	80	100	100	125
Mechanische Lebensdauer		x10 ⁵	200	200	200	200	100	100	100	100	100
Bemessungsstromfestigkeit (1s-Strom)		A	250	300	400	500	600	850	1000	1200	1500
Verlustleistung pro Pol bei AC21 = I_{th}											
P/Pol [W]	E, Z		0,322	0,503	0,824	1,288	2,739	4,416	3,851	5,33	8,328
	V, SMA, PF		0,364	0,569	0,933	1,458	2,739	4,416	3,851	5,33	8,328
R/Pol [mOhm]	E, Z		0,805	0,805	0,805	0,805	0,69	0,69	0,533	0,533	0,533
	V, SMA, PF		0,911	0,911	0,911	0,911	0,69	0,69	0,533	0,533	0,533
Zulässige Umgebungstemperatur											
Betrieb	offen		-40°C bis +60°C								
	gekapselt		-40°C bis +40°C								
Lagerung			-50°C bis +90°C								
Anschlussquerschnitte											
ein- oder mehrdrähtig	mm ²	0,5 - 10	1 - 25 ⁽⁶⁾	4 - 50	max.95						
	AWG	20 - 8 (10)				16 - 4 (10)		10 - 0 (10)			
feindrähtig	mm ²	0,5 - 6				4 - 16 ⁽⁶⁾		10 - 35			
	AWG	20 - 10				16 - 6		8 - 2			
feindrähtig mit Aderendhülse	mm ²	0,5 - 6				0,75 - 16 ⁽⁶⁾		6 - 35			
	AWG	20 - 10				16 - 6		8 - 2			
Klemmschraube		M3,5				M5		M6			
Anzugsdrehmoment	Nm	0,8 - 1,4				2,5 - 4		3,5 - 4,5			
Hilfskontakte											
Bemessungsisolationsspannung $U_i^{(1)}$		V	690				690		690		
Thermischer Bemessungsstrom I_{th} , I_{the}		A	10				10		10		
Schaltvermögen	AC15 220-240V	A	2,5				2,5		2,5		
	AC15 380-440V	A	1,5				1,5		1,5		
Bedingter Bemessungsstrom I_{eff}		kA _{eff}	3				3		3		
Maximale Vorsicherung gl. (gG)		A	10				10		10		
Anschluss Querschnitte	mm ²	0,75 - 2,5				0,75 - 2,5		0,75 - 2,5			
ein- oder mehrdrähtig	AWG	14 - 12				14 - 12		14 - 12			
feindrähtig (+ Aderendhülse)	mm ²	0,75 - 2,5 (1,5)				0,75 - 2,5 (1,5)		0,75 - 2,5 (1,5)			
	AWG	18 - 14				18 - 14		18 - 14			

1) gilt für: Netze mit geerdetem Sternpunkt, Überspannungskategorie I bis III, Verschmutzungsgrad 3 (Norm-Industrie): $U_{imp} = 6kV$. Werte für andere Bedingungen auf Anfrage.

3) Bei Spannungen über 690V~ nur Schalten ohne Last (AC20A)

5) $U_{imp} = 8kV$

6) LTS63..U. mehrdrähtig 16mm², feindrähtig 10mm²

Technische Daten nach UL und cUL

Typ		LTS20	LTS25	LTS32	LTS40	LTS63	LTS80	LTS85	LTS100	LTS125
Bemessungsbetriebsspannung	V	600	600	600	600	600	600	600	600	600
Nennbetriebsstrom (Allgemeine Anwendung)	A	20	25	32	40	63	80	85	100	125
Direktes Einschalten 3-phasig	110-120V	HP	1	1,5	2	2	3	5	7,5	10
	220-240V	HP	3	5	5	5	10	10	20	25
	440-480V	HP	7,5	10	10	10	20	20	40	50
	550-600V	HP	10	10	15	15	25	25	50	60
Direktes Einschalten 1-phasig	110-120V	HP	1	1	1	1	2	2	3	5
	200-208V	HP	1	2	2	2	3	3	7,5	10
	220-240V	HP	2	2	3	3	5	5	10	15
Sicherungsgröße (RK5)	Händisches Motor-Zuschalten	A	40	50	50	70	90	110	125	125
5kA / 600V	und -Trennen	A	40	50	50	50	70	70	125	125
Anzugsdrehmoment		Nm	1,7-2,3	1,7-2,3	1,7-2,3	1,7-2,3	2,8-4	2,8-4	1,7-4,5	1,7-4,5
		lb.inch	11-20	11-20	11-20	11-20	24-35	24-35	15-40	15-40

4) Sicherung RK1 / 10kA / 600V

■ SERIE B - Hauptschalter Photovoltaik

■ Technische Daten nach IEC 60947-3, VDE 0660, GB14048.3

Hauptkontakte			Typ	LS32
Thermischer Bemessungsbetriebsstrom I_{th}			A	32
Bemessungsisolationsspannung $U_i^{1)}$			V	1000
Bemessungsisolationsspannung $U_i^{2)}$			V	1500
Kontaktabstand (pro Pol)			mm	8
Bemessungsbetriebsstrom I_e				
DC21A und DC21B				
L/R = 1 ms	2 Pole in Serie	500V	A	32
		A2	A	32
		700V	A	27
		800V	A	23
		850V	A	25 (nur DC21B)
		900V	A	20
		1000V	A	13
		1200V	A	10
	1500V	A	5	
Bemessungsbetriebsstrom I_e AC21B				
A2	U_e max. 440V		A	32
Bemessungsbetriebsstrom I_e DC22B				
L/R = 2,5 ms	2 Pole in Serie	500V	A	9
		A2	A	6,5
		800V	A	3
		1000V	A	2
		1200V	A	-
		1500V	A	-
Bedingter Bemessungskurzschlussstrom			kA_{eff}	5
Maximale Vorsicherung			gL (gG)	A
Mechanische Lebensdauer				$\times 10^3$
Bemessungskurzzeitstromfestigkeit (1 s)			I_{cw}	A
Bemessungskurzschlusseinschaltvermögen			I_{cm}	A
Anschluss Querschnitte (inkl. Verbinder)				
ein- oder mehrdrähtig			mm^2	LSV-B1
feindrähtig			mm^2	4 - 16
feindrähtig (+ Aderendhülse)			mm^2	4 - 10
Klemmschraube				4 - 10
Anzugsdrehmoment			Nm	M4 Pz2
2 Leiter pro Klemme ohne Verbinder LSV-B1 / LSV-B2				1,7 - 1,8
ein- oder mehrdrähtig			mm^2	16+(1,5-2,5) / 10+(1,5-6) / 6+(1,5-10) / 4+(1,5-10)
feindrähtig / feindrähtig + Aderendhülse			mm^2	16+(1,5-2,5) / 10+(1,5-4) / 6+(1,5-6)
mehrdrähtig			AWG	8+(16-12) / 10+(16-10) / 12+(16-8) 14+(16-8)
eindrähtig			AWG	10+(16-12) / 12+(16-10) 14+(16-10)
Zulässige Umgebungstemperatur				
Betrieb			offen	°C
			gekapselt	°C
Lagerung				°C
Betrieb				-40 bis +65
				-40 bis +45
Lagerung				-50 bis +90
Verlustleistung pro Schalter bei I_e max. DC21B/AC21B				3

1) Gilt für: Überspannungskategorie I bis III, Verschmutzungsgrad 3 (Norm-Industrie); $U_{imp} = 8kV$.

2) Gilt für: Überspannungskategorie I bis III, Verschmutzungsgrad 2 (min. IP55); $U_{imp} = 8kV$.

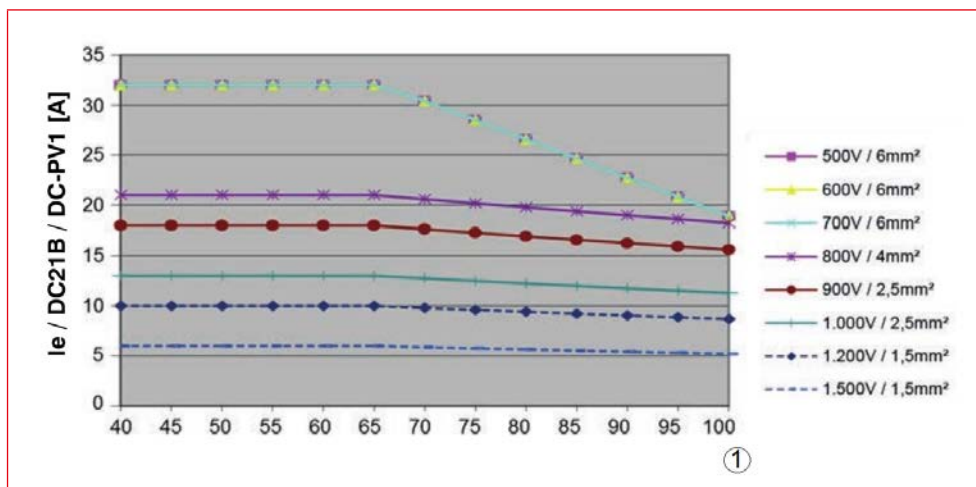
SERIE B - Hauptschalter Photovoltaik

Technische Daten nach UL508I File E359344 Kategorie Nr.: NMSJ, und UL508 File E332938, Kategorie Nr.: NRNT2, NRNT8

Typ			LS32
Nennbetriebsstrom (Allgemeine Anwendung)			
2 Pole in Serie	350V	A	25
A2	500V	A	25
	600V	A	25
Sicherungsgröße (RK5) Industrie Steuerschalter			
5kA / 600V		A	80
Anschluss Querschnitte (inkl. Verbinder LSV-B1)			
ein- oder mehrdrähtig		AWG	12 - 10
feindrähtig		AWG	12 - 6
feindrähtig (+ Aderendhülse)		AWG	12 - 6
Klemmschraube			M4 Pz2
Anzugsdrehmoment		lb.inch	11 - 16
Schutzart der Anschlussklemmen ¹⁾			IP20

1) Schutzart der Anschlussklemmen mit angeschlossenem, isoliertem Leiter

Maximal zulässiger Strom, abhängig von Umgebungstemperatur und Anschlussquerschnitten



1) Umgebungstemperatur beim Schalter (°C)

SERIE KN - Haupt-, Not-Aus- und Reparaturschalter

Technische Daten nach IEC 947-3, IEC 947-5-1, VDE 0660, EN 60947-3, EN 60947-5-1

Die in diesem Kapitel beschriebenen Schalter entsprechen den Bestimmungen IEC 60947-3, EN 60947-3, VDE 0660 Teil 107, IEC 60204, EN 60204 und VDE 0113. Sie erfüllen damit alle Anforderungen an Trennschalter, Lasttrennschalter, Hauptschalter sowie Reparaturschalter.

Bemessungsdaten			Typ	KG10 KG10A	KG20 KG20A KG20B	KG32 KG32A KG32B	KG41 KG41B	KG64 KG64B	KG80	KG100	KG125	KG160	KG250	
Isolationsspannung U_i	IEC/VDE ¹⁾	Trennerbedingungen ¹⁾	V	690	690	690	690	690	690	690	1000 ²⁾	1000 ²⁾	1000 ²⁾	
	USA/Kanada		V	300	600	600	600	600	600	600	600	600	600	
	CEE/NEMKO		V	400	500	500	500	500	500	500	-	-	-	
Stoßspannungsfestigkeit U_{imp} ¹⁾			kV	4	6	6	6	6	6	6	8	8	8	
Dauerstrom	IEC/VDE	I_n offen = I_n I_{nE} gekapselt	A	20	25	32	40	63	80	100	125	160	250	
			A	20	25	32	40	63	80	100	125	160	250	
	USA/Kanada	ON/OFF Funktion	A	20	25	32	40	60	80 ³⁾	100 ³⁾	150 ³⁾	200 ³⁾	250 ³⁾	
	USA/Kanada	1-0-2 Funktion	A	20	25	32	40	60	80 ³⁾	100 ³⁾	125 ³⁾	160 ³⁾	-	
Ausschaltvermögen	3-phasig, 3-polig	220V/240V	A	120	180	220	300	350	560	700	800	900	1600	
		380V/440V	A	120	180	220	300	350	560	650	750	850	1380	
		660V/690V	A	80	125	135	150	190	200	280	340	340	400	
	1-phasig, 2-polig	220V/240V	A	120										
AC-21A	IEC/VDE	Lastschalter- Betriebsstrom I_n	A	20	25	32	40	63	80	100	125	160	250	
Bemessungsschaltheistung														
Motorschalter für betriebsmäßiges Schalten														
AC-3	3-phasig, 3-polig	220V/240V	kW	2,2	4	5,5	7,5	11	15	18,5	22	30	37	
		380V/440V	kW	3,7	5,5	7,5	11	18,5	22	30	37	45	55	
		500V	kW	3,7	5,5	7,5	15	22	30	37	45	55	75	
			690V	kW	3,7	5,5	7,5	11	15	18,5	22	30	37	40
		1-phasig, 2-polig	220V/240V	kW	1,1	-	-	-	-	-	-	-	-	-
			380V/440V	kW	1,5	-	-	-	-	-	-	-	-	-
Motorschalter, Hauptschalter, Reparaturschalter														
AC-23A, AC-23B	3-phasig, 3-polig	220V/240V	kW	3	5,5	5,5	7,5	11	18,5	22	30	30	37	
		380V/440V	kW	5,5	7,5	11	15	22	30	37	45	55	90	
		500V	kW	5,5	7,5	11	18,5	30	37	45	55	75	110	
		690V	kW	5,5	7,5	11	15	18,5	22	30	37	37	45	
	1-phasig, 2-polig	220V/240V	kW	1,5	-	-	-	-	-	-	-	-	-	
		380V/440V	kW	2,2	-	-	-	-	-	-	-	-	-	
Verlustleistung pro Pol bei I_n			W	0,9	0,7	1,1	1	2,2	1,7	2,4	3,1	5	8	
Vibrationsfestigkeit ⁷⁾			C	A	A	A	A	A	A	A	C	C	C	
Schockfestigkeit ⁷⁾			C	B	B	B	B	B	B	B	C	C	C	
Kurzschlussfestigkeit														
Max. Vorsicherung (gL-Charakteristik)			A	20	35	35	50	63	80	100	125	160	250	
Bemessungskurzzeitstromfestigkeit [1 Sek. Strom]			A	130	350	430	500	580	1600	1850	2500	3000	4600	
Max. Anschlussquerschnitt (Nur Kupferleiter verwenden)														
ein- bzw. mehrdrähtig			mm ²	2,5	6	6	16	16	50	50	95	95	185	
			AWG	12	10	10	6	6	1/0	1/1	3/0	3/1	-	
			MCM	-	-	-	-	-	-	-	-	-	350	
feindrähtig ohne Aderendhülse			mm ²	2,5	4	4	10	10	35	35	70	70	150	
			AWG	12	10	10	6	6	2	2	2/0	2/0	-	
			MCM	-	-	-	-	-	-	-	-	-	300	
feindrähtig mit Aderendhülsen DIN 46228														
Anschluss mit Kabel- schuh oder Schiene	Anschlusschraube Max. Breite Max. Breite mit Klemmenabdeckung		mm	-	-	-	-	-	-	-	M10x20	M10x20	M12x20	
			mm	-	-	-	-	-	-	-	20	20	25	
			mm	-	-	-	-	-	-	-	25	25	34	

1) Gültig für Netze mit geerdetem Sternpunkt, Überspannungskategorie III, Verschmutzungsgrad 3. Werte für andere Netzformen auf Anfrage.

2) Bei Spannungen über 690 V Schalten ohne Last (AC-20A).

3) Gültig bei Anschluss mit Leitungen für 75 °C.

5) Die Werte nach dem Schrägstrich gelten für sechs- und mehrpolige Schalter.

6) Lagertemperatur: -40 °C bis 85 °C (bei Temperaturen unter -5 °C ist keine Stoßbelastung zulässig).

7) A: min. 4g, 2-100Hz, 1,6mm. B: min. 6g, 6ms. C: auf Anfrage.

9) Anschluss mit Kabelschuh

■ SERIE KN - Haupt-, Not-Aus- und Reparaturschalter

■ Elektrische Daten

Die in diesem Kapitel beschriebenen Schalter entsprechen den Bestimmungen IEC 60947-3, EN 60947-3, VDE 0660 Teil 107, IEC 60204, EN 60204 und VDE 0113. Sie erfüllen damit alle Anforderungen an Trennschalter, Lasttrennschalter, Hauptschalter sowie Reparaturschalter.

			KG10 KG10A	KG20 KG20A KG20B	KG32 KG32A KG32B	KG41 KG41B	KG64 KG64B	KG80	KG100	KG160	KG250
			Typ								
Bemessungsdaten											
Isolationsspannung U _i	IEC/VDE	V	690	500				690			
	USA/Kanada	V	300	600				600			
Stoßspannungsfestigkeit U _{imp} ¹⁾		kV	4	6				6			
		A	20	10				16			
Dauerstrom	IEC/VDE	I _o offen = I _h	20	10				16			
	USA/Kanada	I _{he} gekapselt	20	10				10			
AC-21A	IEC/VDE	Schalten von ohmscher Last (mit geringer Überlast)	A								
AC-15	IEC/VDE	220V/240V	A	6	2,5			6			
	Betriebsstrom I _e	380V/440V	A	4	1,5			3			
		500V	A	-	1			1,5			
Pilot Duty Heavy	USA/Kanada		A300	A600			A600				
Nennbetriebsstrom	USA/Kanada		A	20 ⁸⁾	10			10			
Kurzschlussfestigkeit (Max. Vorsicherung [gL-Charakteristik] Bemessungskurzzeitstromfestigkeit [1 Sek. Strom])											
Max. Vorsicherung (gL-Charakteristik)		A	20	10				16			
Max. Anschlussquerschnitt (Nur Kupferleiter verwenden)											
ein- bzw. mehrdrähtig		mm ²	2,5	1,5				2,5			
		AWG	12	14				12			
feindrähtig ohne Aderendhülse		mm ²	2,5	1,5				2,5			
		AWG	12	16				14			
feindrähtig mit Aderendhülsen nach DIN 46228		mm ²	2,5	1				2,5			
Umgebungstemperatur für Schalter und Hilfskontakte⁶⁾											
offen bei 100% I _o /I _h			50°C über 24 Stunden mit Spitzen bis 55°C								
gekapselt bei 100% I _{he}			35°C über 24 Stunden mit Spitzen bis 40°C								

1) Gültig für Netze mit geerdetem Sternpunkt, Überspannungskategorie III, Verschmutzungsgrad 3. Werte für andere Netzformen auf Anfrage.

2) Lagertemperatur: -40°C bis 85°C

8) Max. 277V

▀ Serie B - Nockenschalter,
Ein-Aus-Schlüsselschalter



▀ Serie B - Nockenschalter,
Voltmeterumschalter



▀ Serie B - Nockenschalter,
Umschalter



▀ Serie B - Nockenschalter,
Heizungs-Notschalter



▀ Serie B - Mini-Nockenschalter,
Stufenschalter



▀ Serie KN - Nockenschalter,
Voltmeterumschalter



Nockenschalter

Inhalt

Serie B - Nockenschalter	Seite	40
Serie B - Mini-Nockenschalter	Seite	68
Serie B - Zubehör für Nockenschalter	Seite	74
Serie KN - Nockenschalter	Seite	75
Serie KN - Mini-Nockenschalter	Seite	96
Serie KN - Zubehör für Nockenschalter	Seite	105
Serie B - Technischer Anhang	Seite	106
Serie KN - Technischer Anhang	Seite	109

■ Serie B - Nockenschalter, Ein-Aus-Schalter, Fronteinbau mit 4-Lochbefestigung, IP65

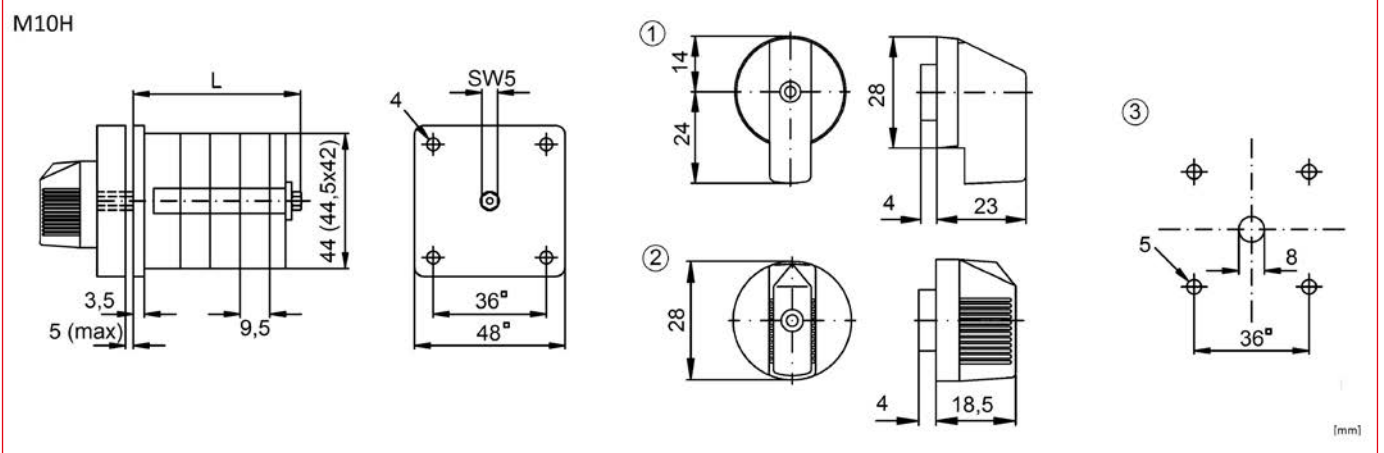


IN005120

■ Schrack-Info

- Instrumentengriff schwarz oder Knebelgriff blau
- Ampereangaben: AC21 / 690V
- Schutzart frontseitig: IP65
- Schutzart Schalter: IP40

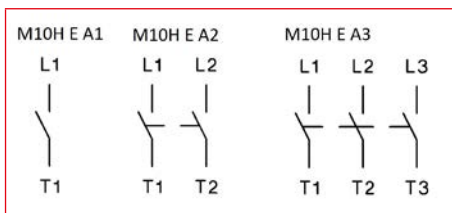
■ Abmessungen



- 1) Instrumentengriff
2) Knebelgriff
3) Bohrplan

Typ	Schaltzellen	L
M10H E A1, M10H E A2	1	36,5
M10H E A3	2	46

■ Schaltbild



BEZEICHNUNG	TYPE NR.	VERFÜGBAR	STORE	BEST. NR.
Ausschalter 1-polig/Instrumentengriff schwarz/20A/0-1	M10H E A1			IN0E0102B
Ausschalter 3-polig/Instrumentengriff schwarz/20A/0-1	M10H E A3			IN0E0302B
Ausschalter 1-polig/Knebelgriff blau/20A/0-1	M10H E A1			IN005120
Ausschalter 2-polig/Knebelgriff blau/20A/0-1	M10H E A2			IN005220
Ausschalter 3-polig/Knebelgriff blau/20A/0-1	M10H E A3			IN005320
Ausschalter 1-polig/Knebelgriff blau/20A/OFF-ON	M10H E A1			IN005121

■ Serie B - Nockenschalter, Ein-Aus-Schlüsselschalter, Fronteinbau mit 4-Lochbefestigung, IP65

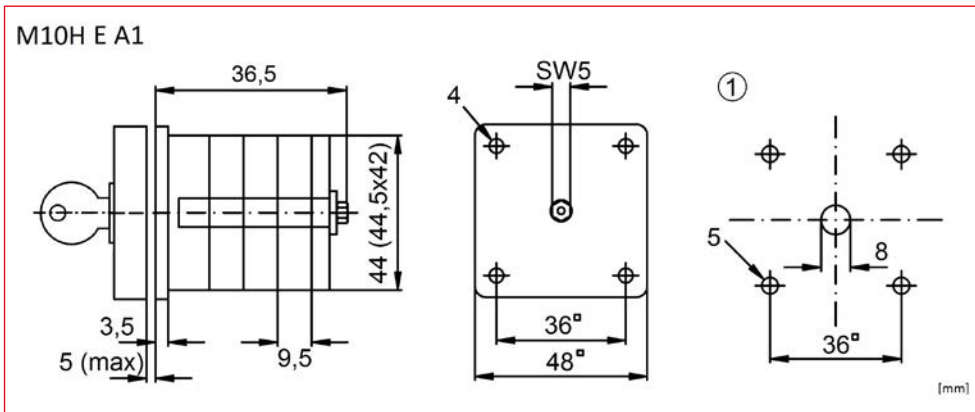


IN005122

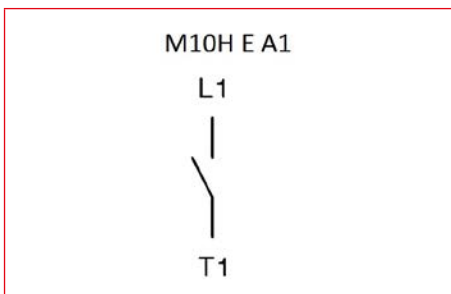
■ Schrack-Info

- Inklusive Schlüssel Ronis 455, abziehbar in allen Stellungen
- Ampereangaben: AC21 / 690V
- Schutzart frontseitig: IP65
- Schutzart Schalter: IP40

■ Abmessungen



■ Schaltbild



BEZEICHNUNG	TYPE NR.	VERFÜGBAR	STORE	BEST. NR.
Ein-Aus-Schlüsselschalter 1-polig/20A/0-1	M10H E A1			IN005122

■ Serie B - Nockenschalter, Umschalter mit 0-Stellung, Fronteinbau mit 4-Lochbefestigung, IP65



IN0E31F2B



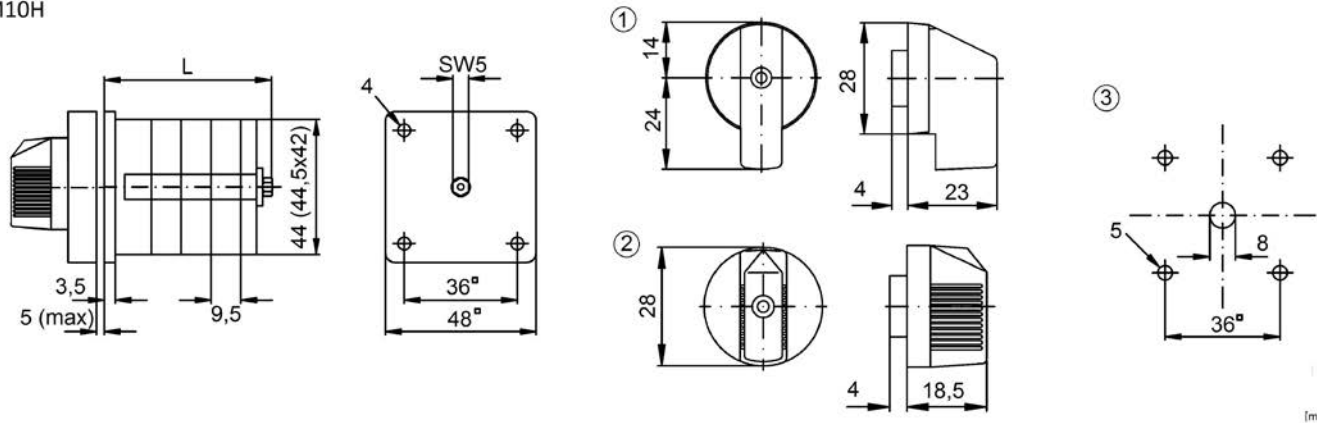
IN006120

■ Schrack-Info

- Instrumentengriff schwarz oder Knebelgriff blau
- Ampereangaben: AC21 / 690V
- Schutzart frontseitig: IP65
- Schutzart Schalter: IP40

■ Abmessungen

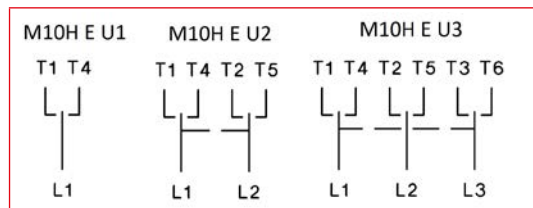
M10H



- 1) Instrumentengriff
- 2) Knebelgriff
- 3) Bohrplan

Typ	Schaltzellen	L
M10H E U1	1	36,5
M10H E U2	2	46
M10H E U3	3	55,5

■ Schaltbild



BEZEICHNUNG	TYPE NR.	VERFÜGBAR	STORE	BEST. NR.
Umschalter 1-polig/Instrumentengriff schwarz/20A/HAND-0-AUTO	M10H E U1			IN0E31F2B
Umschalter 2-polig/Instrumentengriff schwarz/20A/HAND-0-AUTO	M10H E U2			IN0E32F2B
Umschalter 3-polig/Instrumentengriff schwarz/20A/HAND-0-AUTO	M10H E U3			IN0E3302B
Umschalter 1-polig/Knebelgriff blau/20A/1-0-2	M10H E U1			IN006120
Umschalter 2-polig/Knebelgriff blau/20A/1-0-2	M10H E U2			IN006220
Umschalter 3-polig/Knebelgriff blau/20A/1-0-2	M10H E U3			IN006320
Umschalter 1-polig/Knebelgriff blau/20A/MAN-0-AUTO	M10H E U1			IN006121
Umschalter 1-polig/Knebelgriff blau/20A/HAND-0-AUTO	M10H E U1			IN006122
Umschalter 2-polig/Knebelgriff blau/20A/MAN-0-AUTO	M10H E U2			IN006221

■ Serie B - Nockenschalter, Umschalter ohne 0-Stellung, Fronteinbau mit 4-Lochbefestigung, IP65

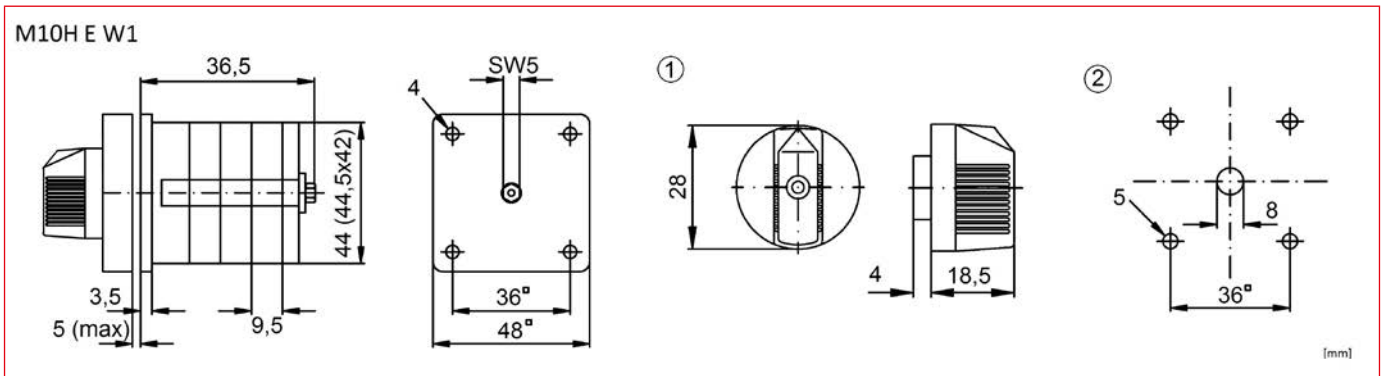


IN007122

■ Schrack-Info

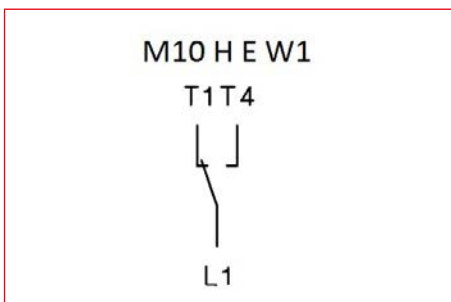
- Knebelgriff blau
- Ampereangaben: AC21 / 690V
- Schutzart frontseitig: IP65
- Schutzart Schalter: IP40

■ Abmessungen



- 1) Knebelgriff
2) Bohrplan

■ Schaltbild



BEZEICHNUNG	TYPE NR.	VERFÜGBAR	STORE	BEST. NR.
Umschalter 1-polig/20A/1-2	M10H E W1			IN007122
Umschalter 1-polig/20A/MAN-AUTO	M10H E W1			IN007121

Nockenschalter

■ Serie B - Nockenschalter, Umschalter mit Rückzug, Fronteinbau mit 4-Lochbefestigung, IP65

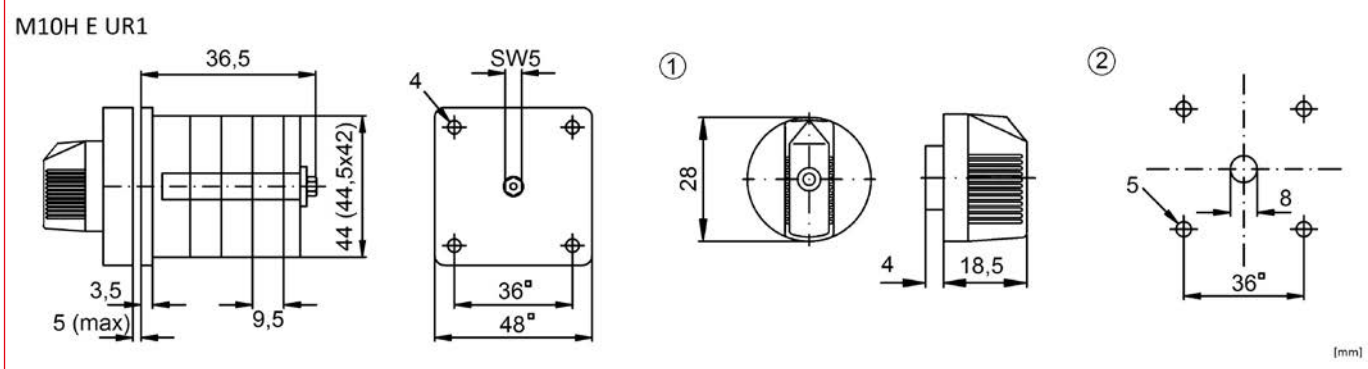


IN004120

■ Schrack-Info

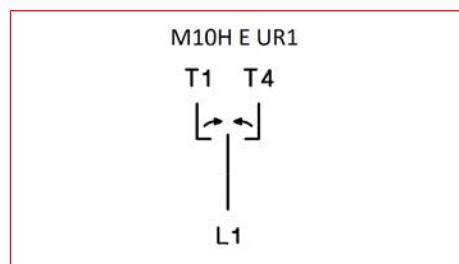
- Knebelgriff blau
- Ampereangaben: AC21 / 690V
- Schutzart frontseitig: IP65
- Schutzart Schalter: IP40

■ Abmessungen



- 1) Knebelgriff
2) Bohrplan

■ Schaltbild



BEZEICHNUNG	TYPE NR.	VERFÜGBAR	STORE	BEST. NR.
Umschalter mit Rückzug 1-polig/20A/1-0-2	M10H E UR1			IN004120

■ Serie B - Nockenschalter, Schwenktaster, Fronteinbau mit 4-Lochbefestigung, IP65

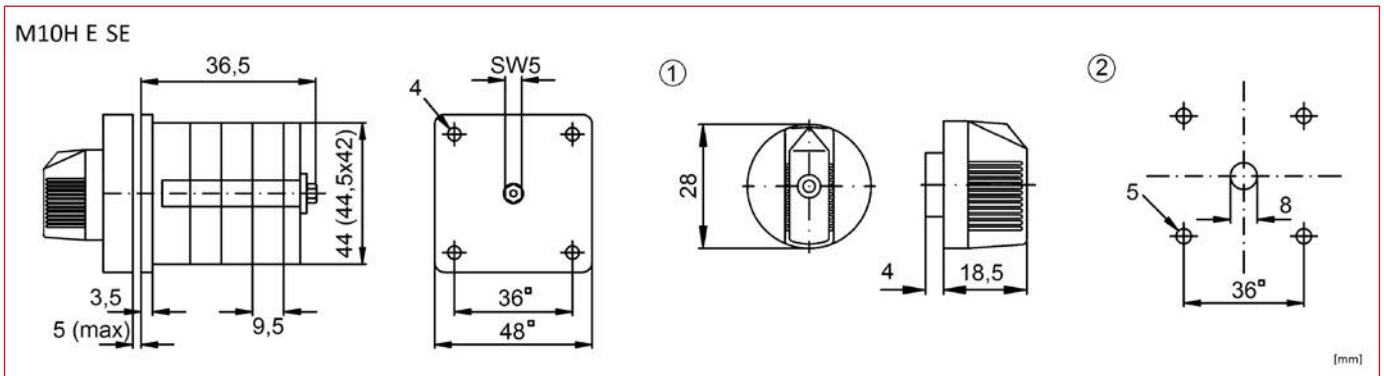


IN008120

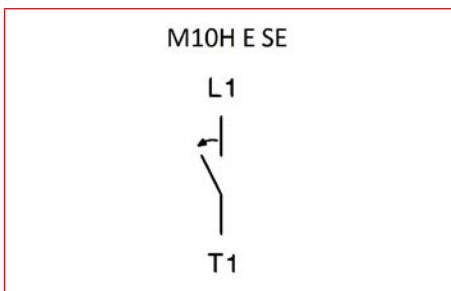
■ Schrack-Info

- Knebelgriff blau
- Ampereangaben: AC21 / 690V
- Schutzart frontseitig: IP65
- Schutzart Schalter: IP40

■ Abmessungen



■ Schaltbild



BEZEICHNUNG	TYPE NR.	VERFÜGBAR	STORE	BEST. NR.
Schwenktaster 1-polig/20A/START	M10H E SE			IN008120



Nockenschalter

■ Serie B - Nockenschalter, Stufenschalter ohne 0-Stellung, Fronteinbau mit 4-Lochbefestigung, IP65



IN003121

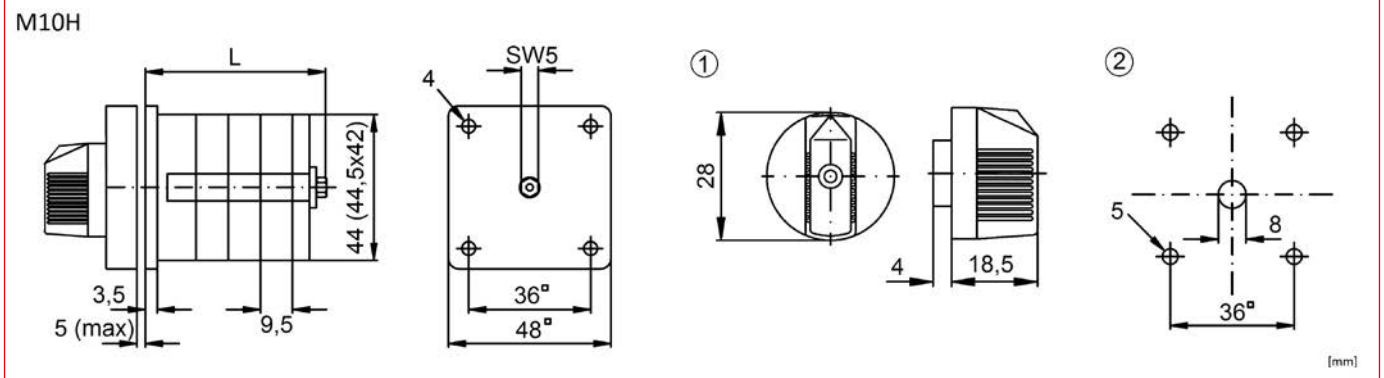


IN003122

■ Schrack-Info

- Knebelgriff blau
- Ampereangaben: AC21 / 690V
- Schutzart frontseitig: IP65
- Schutzart Schalter: IP40

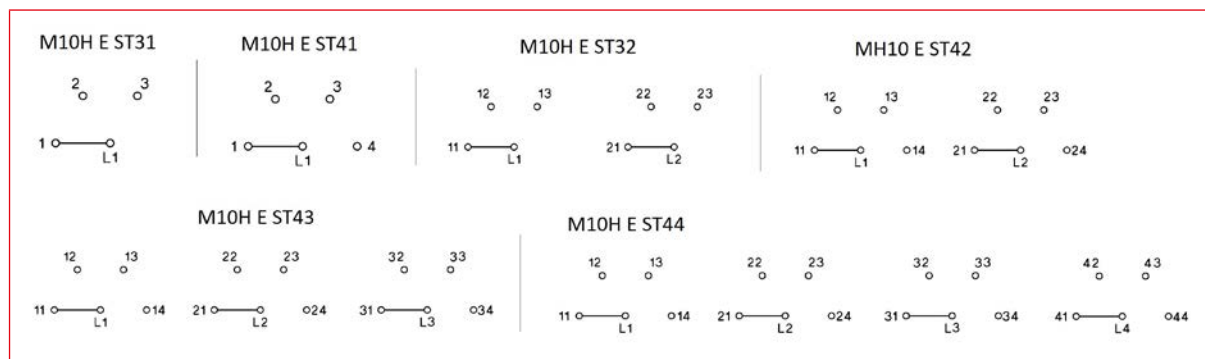
■ Abmessungen



- 1) Knebelgriff
2) Bohrplan

Typ	Schaltzellen	L
M10H E ST31, M10H E ST41	2	46
M10H E ST32	3	55,5
M10H E ST42	4	65
M10H E ST43	6	84
M10H E ST44	8	103

■ Schaltbild



BEZEICHNUNG	TYPE NR.	VERFÜGBAR	STORE	BEST. NR.
Stufenschalter 1-polig, 3 Stufen/20A/1-2-3	M10H E ST31			IN003121
Stufenschalter 1-polig, 4 Stufen/20A/1-2-3-4	M10H E ST41			IN003122
Stufenschalter 2-polig, 3 Stufen/20A/1-2-3	M10H E ST32			IN003123
Stufenschalter 2-polig, 4 Stufen/20A/1-2-3-4	M10H E ST42			IN003124
Stufenschalter 3-polig, 4 Stufen/20A/1-2-3-4	M10H E ST43			IN003125
Stufenschalter 4-polig, 4 Stufen/20A/1-2-3-4	M10H E ST44			IN003126

■ Serie B - Nockenschalter, Stern-Dreieck-Schalter, Fronteinbau mit 4-Lochbefestigung, IP65

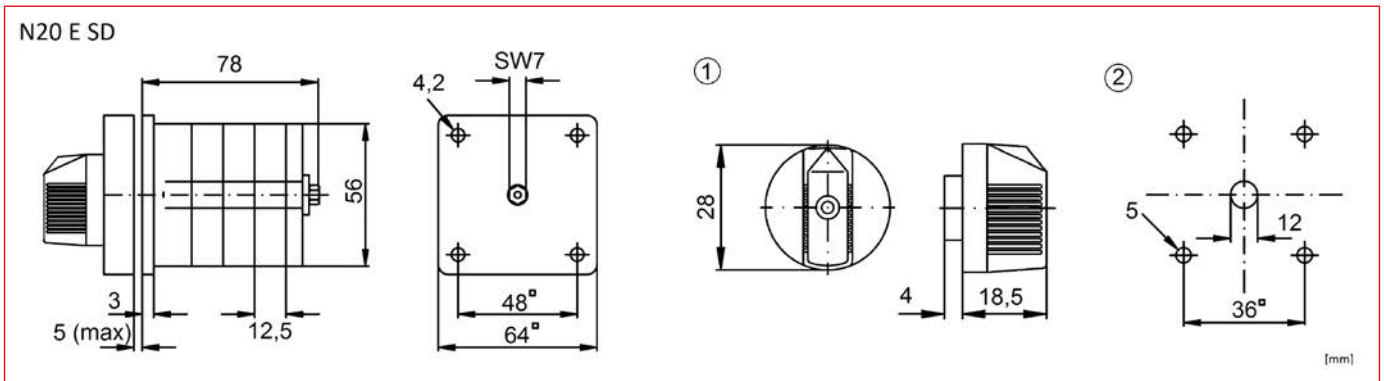


IN108900

■ Schrack-Info

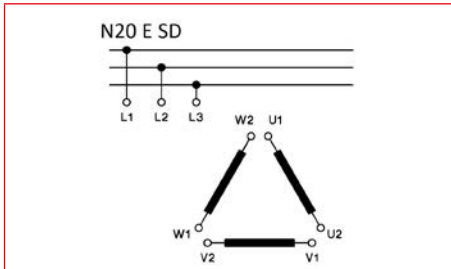
- Knebelgriff blau
- Ampereangaben: AC21 / 690V
- Leistungsangaben: AC3 / 3x400V
- Schutzart Front: IP65
- Schutzart Schalter: IP40
- Zum Anlassen von Motoren bis 11kW

■ Abmessungen



- 1) Knebelgriff
2) Bohrplan

■ Schaltbild



BEZEICHNUNG	TYPE NR.	VERFÜGBAR	STORE	BEST. NR.
Stern-Dreieck-Schalter, AC21 32A/AC3 11kW/0-Y-D	N20 E SD			IN108900

■ Serie B - Nockenschalter, Voltmeterumschalter, Fronteinbau mit 4-Lochbefestigung, IP65

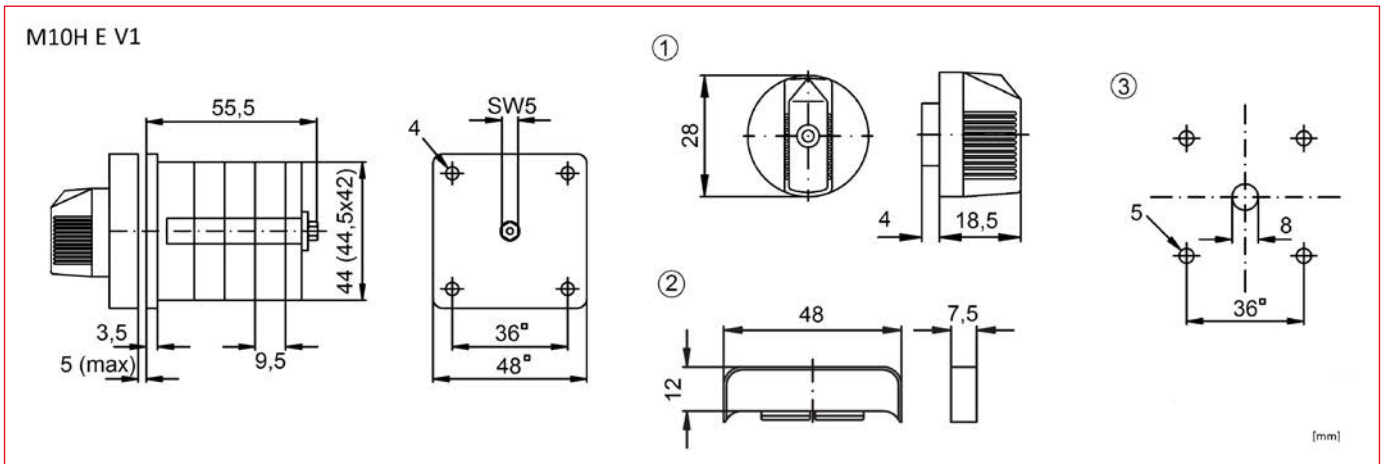


IN009V00

■ Schrack-Info

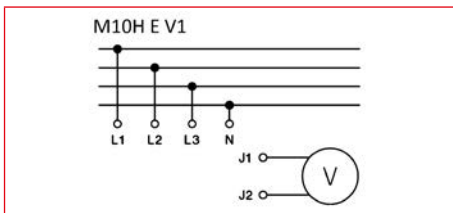
- Knebelgriff blau
- Ampereangaben: AC21 / 690V
- Schutzart frontseitig: IP65
- Schutzart Schalter: IP40
- 3 Verkettete, 3 Phasenspannungen
- Inklusive beschriftetes Zusatzschild

■ Abmessungen



- 1) Knebelgriff
2) Zusatzschild
3) Bohrplan

■ Schaltbild



BEZEICHNUNG	TYPE NR.	VERFÜGBAR	STORE	BEST. NR.
Voltmeterumschalter, 3 Verkettete und 3 Phasenspannungen/20A	M10H E V1			IN009V00

Nockenschalter

■ Serie B - Nockenschalter, Ein-Aus-Schalter, Fronteinbau mit Zentralbefestigung, D22mm, IP65

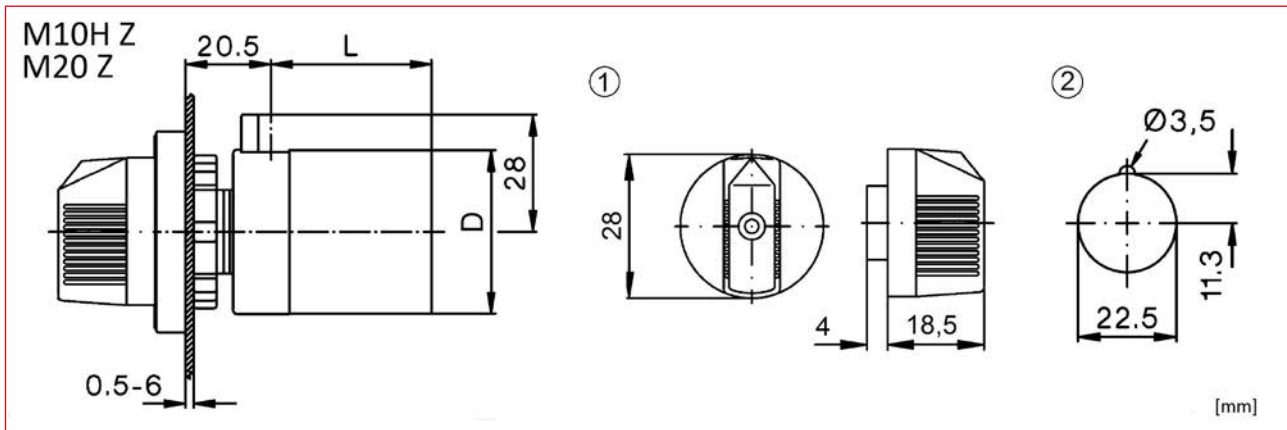


IN025120

■ Schrack-Info

- Knebelgriff blau
- Ampereangaben: AC21 / 690V
- Schutzart frontseitig: IP65
- Schutzart Schalter: IP40

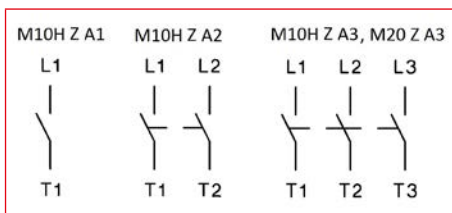
■ Abmessungen



- 1) Knebelgriff
2) Bohrplan

Typ	Schaltzellen	L	D
M10H Z A1, M10H Z A2	1	36,5	44 (44,5 x 42)
M10H Z A3	2	46	44 (44,5 x 42)
M20 Z A3	2	51	56

■ Schaltbild



BEZEICHNUNG	TYPE NR.	VERFÜGBAR	STORE	BEST. NR.
Ausschalter 1-polig/20A/0-1	M10H Z A1			IN025120
Ausschalter 2-polig/20A/0-1	M10H Z A2			IN025220
Ausschalter 3-polig/20A/0-1	M10H Z A3			IN025320
Ausschalter 3-polig/32A/0-1	M20 Z A3			IN125325

■ Serie B - Nockenschalter, Umschalter mit 0-Stellung, Fronteinbau mit Zentralbefestigung, D22mm, IP65

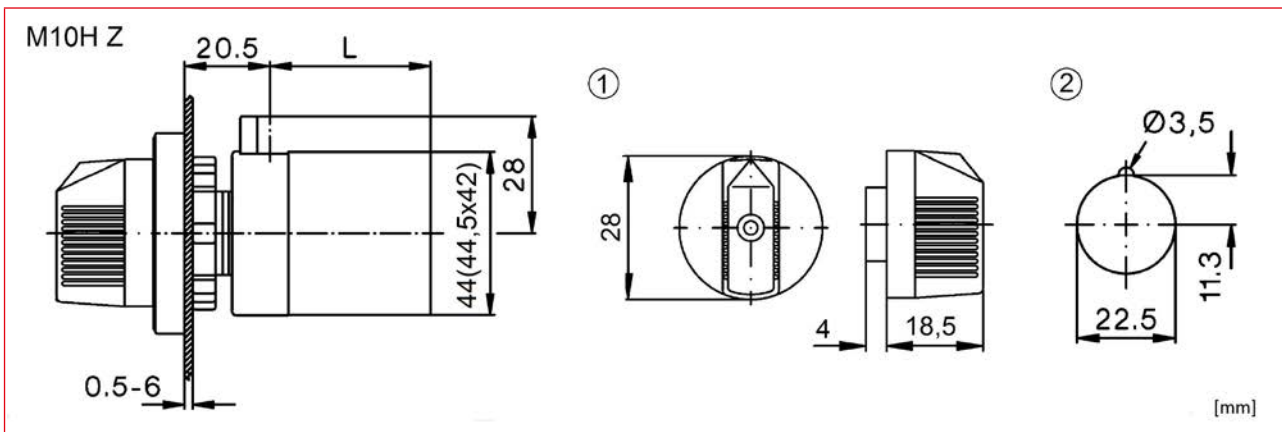


IN026120

■ Schrack-Info

- Knebelgriff blau
- Ampereangaben: AC21 / 690V
- Schutzart frontseitig: IP65
- Schutzart Schalter: IP40

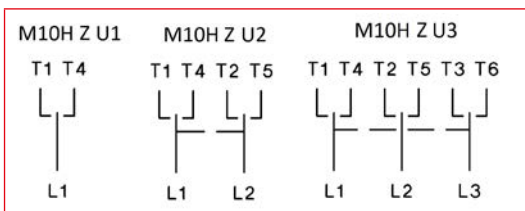
■ Abmessungen



- 1) Knebelgriff
2) Bohrplan

Typ	Schaltzellen	L
M10H Z U1	1	36,5
M10H Z U2	2	46
M10H Z U3	3	55,5

■ Schaltbild



BEZEICHNUNG	TYPE NR.	VERFÜGBAR	STORE	BEST. NR.
Umschalter 1-polig/20A/1-0-2	M10H Z U1			IN026120
Umschalter 2-polig/20A/1-0-2	M10H Z U2			IN026220
Umschalter 3-polig/20A/1-0-2	M10H Z U3			IN026320

Nockenschalter

■ Serie B - Nockenschalter, Umschalter ohne 0-Stellung, Fronteinbau mit Zentralbefestigung, D22mm, IP65

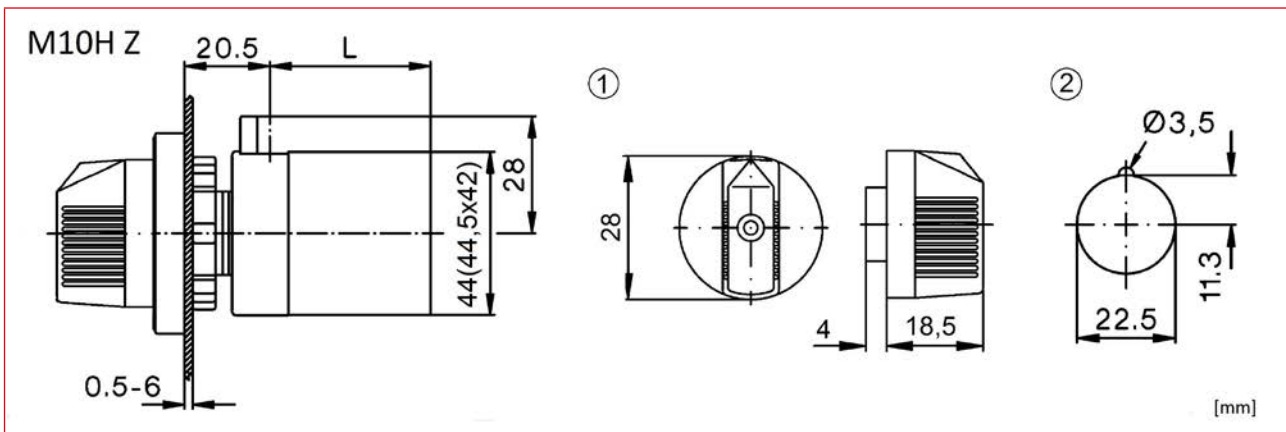


IN027120

■ Schrack-Info

- Knebelgriff blau
- Ampereangaben: AC21 / 690V
- Schutzart frontseitig: IP65
- Schutzart Schalter: IP40

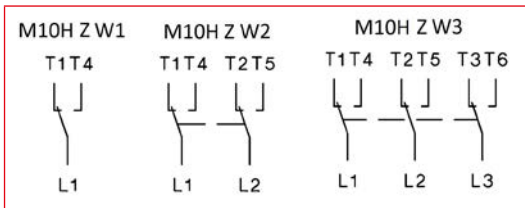
■ Abmessungen



- 1) Knebelgriff
2) Bohrplan

Typ	Schaltzellen	L
M10H Z W1	1	36,5
M10H Z W2	2	46
M10H Z W3	3	55,5

■ Schaltbild



BEZEICHNUNG	TYPE NR.	VERFÜGBAR	STORE	BEST. NR.
Umschalter 1-polig/20A/1-2	M10H Z W1			IN027120
Umschalter 2-polig/20A/1-2	M10H Z W2			IN027220
Umschalter 3-polig/20A/1-2	M10H Z W3			IN027320

■ Serie B - Nockenschalter, Schwenktaster, Fronteinbau mit Zentralbefestigung, D22mm, IP65

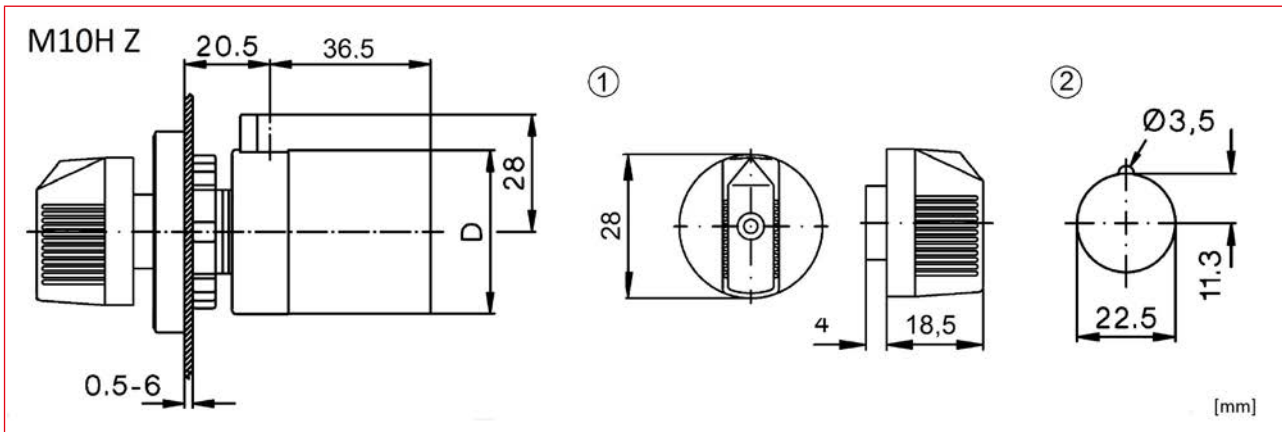


INOZC102

■ Schrack-Info

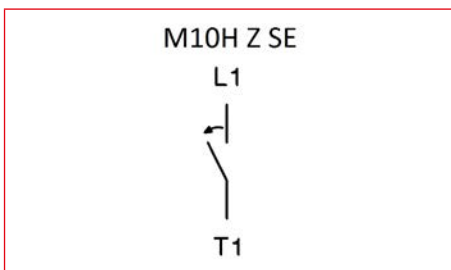
- Knebelgriff blau
- Ampereangaben: AC21 / 690V
- Schutzart frontseitig: IP65
- Schutzart Schalter: IP40

■ Abmessungen



- 1) Knebelgriff
2) Bohrplan

■ Schaltbild



BEZEICHNUNG	TYPE NR.	VERFÜGBAR	STORE	BEST. NR.
Schwenktaster, 1-polig/20A/START	M10H Z SE014S			INOZC102

Nockenschalter

■ Serie B - Nockenschalter, Stufenschalter mit 0-Stellung, Fronteinbau mit Zentralbefestigung, D22mm, IP65

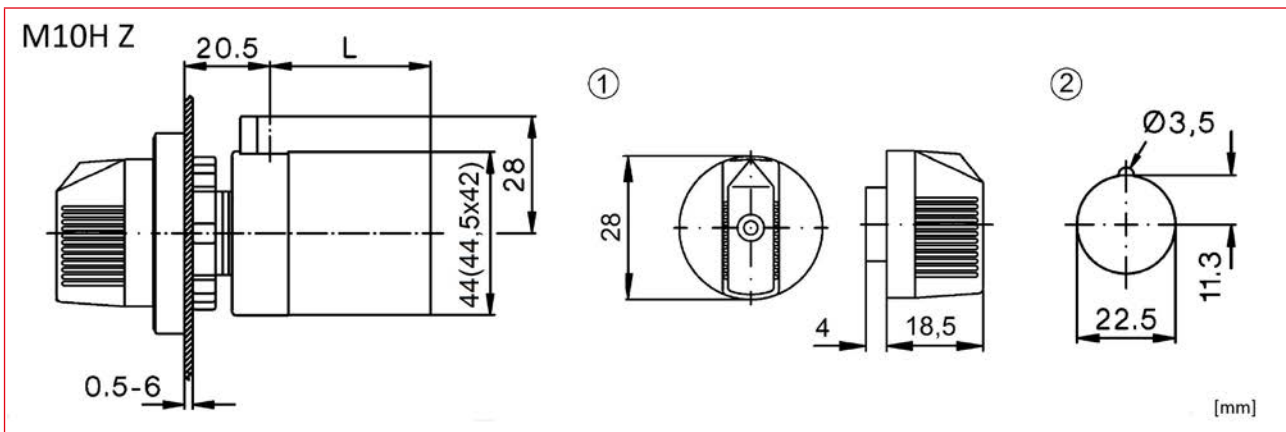


IN023903

■ Schrack-Info

- Knebelgriff blau
- Ampereangaben: AC21 / 690V
- Schutzart frontseitig: IP65
- Schutzart Schalter: IP40

■ Abmessungen

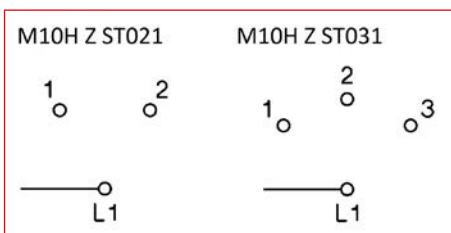


1) Knebelgriff

2) Bohrplan

Typ	Schaltzellen	L
M10H Z ST021	1	36,5
M10H Z ST031	2	46

■ Schaltbild



BEZEICHNUNG	TYPE NR.	VERFÜGBAR	STORE	BEST. NR.
Stufenschalter 1-polig, 2 Stufen/20A/0-1-2	M10H Z ST021			IN023904
Stufenschalter 1-polig, 3 Stufen/20A/0-1-2-3	M10H Z ST031			IN023903

■ Serie B - Nockenschalter, Stufenschalter ohne 0-Stellung, Fronteinbau mit Zentralbefestigung, D22mm, IP65

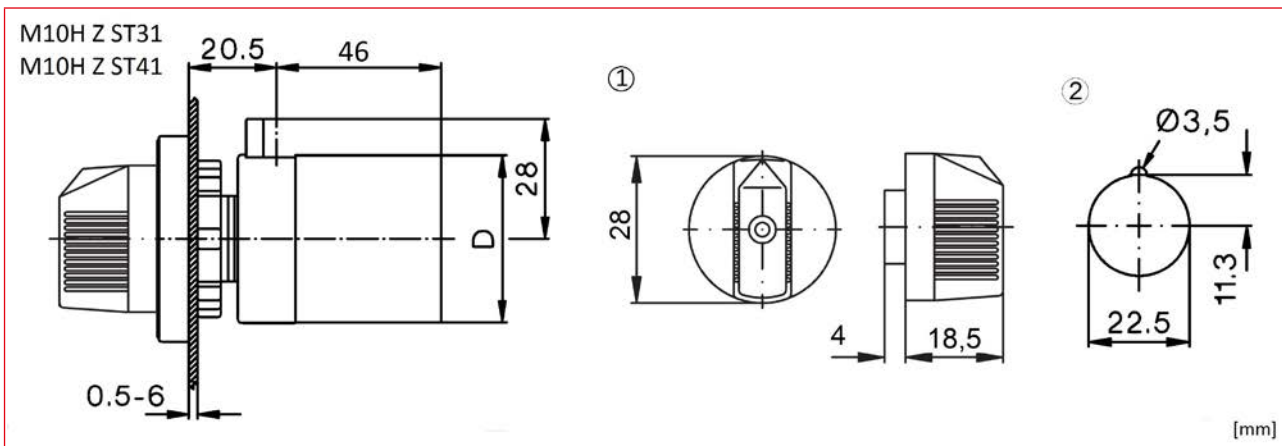


IN023902

■ Schrack-Info

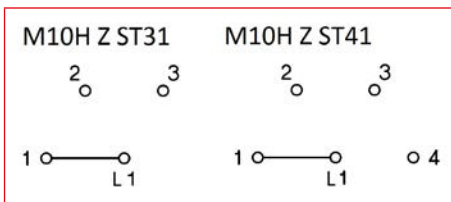
- Knebelgriff blau
- Ampereangaben: AC21 / 690V
- Schutzart frontseitig: IP65
- Schutzart Schalter: IP40

■ Abmessungen



- 1) Knebelgriff
2) Bohrplan

■ Schaltbild



BEZEICHNUNG	TYPE NR.	VERFÜGBAR	STORE	BEST. NR.
Stufenschalter 1-polig, 3 Stufen/20A/1-2-3	M10H Z ST31			IN023901
Stufenschalter 1-polig, 4 Stufen/20A/1-2-3-4	M10H Z ST41			IN023902

Nockenschalter

■ Serie B - Nockenschalter, Gruppenschalter, 2 Gruppen, Fronteinbau mit Zentralbefestigung, D22mm, IP65

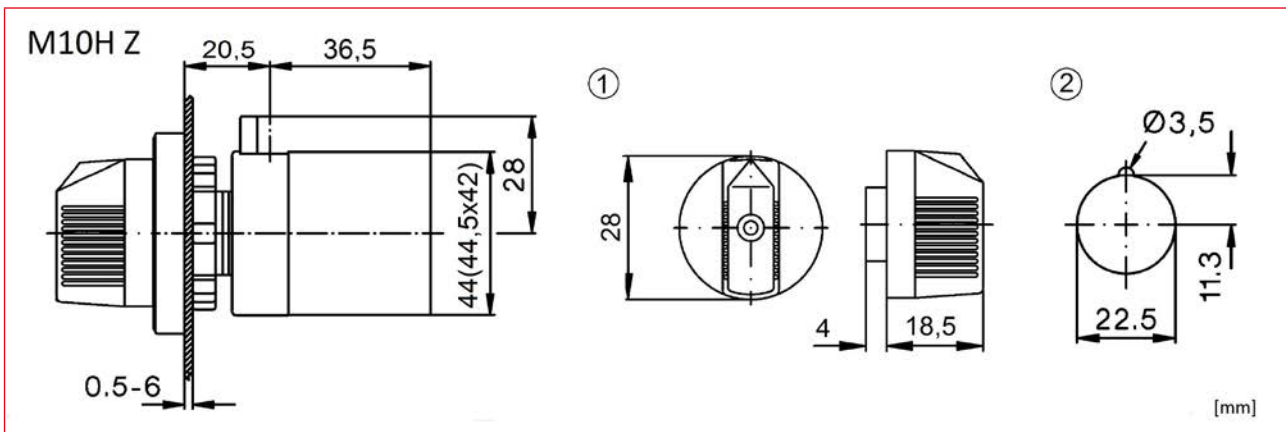


IN020901

■ Schrack-Info

- Knebelgriff blau
- Ampereangaben: AC21 / 690V
- Schutzart frontseitig: IP65
- Schutzart Schalter: IP40
- Schaltprogramm: 0 - A - A+B

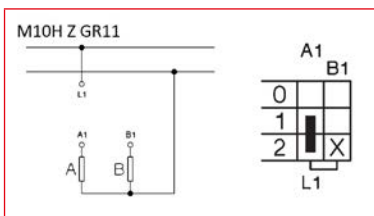
■ Abmessungen



1) Knebelgriff

2) Bohrplan

■ Schaltbild



BEZEICHNUNG	TYPE NR.	VERFÜGBAR	STORE	BEST. NR.
Gruppenschalter 1-polig/20A/0-1-2	M10H Z GR11			IN020901

■ Serie B - Nockenschalter, Voltmeterumschalter, Fronteinbau mit Zentralbefestigung, D22mm, IP65

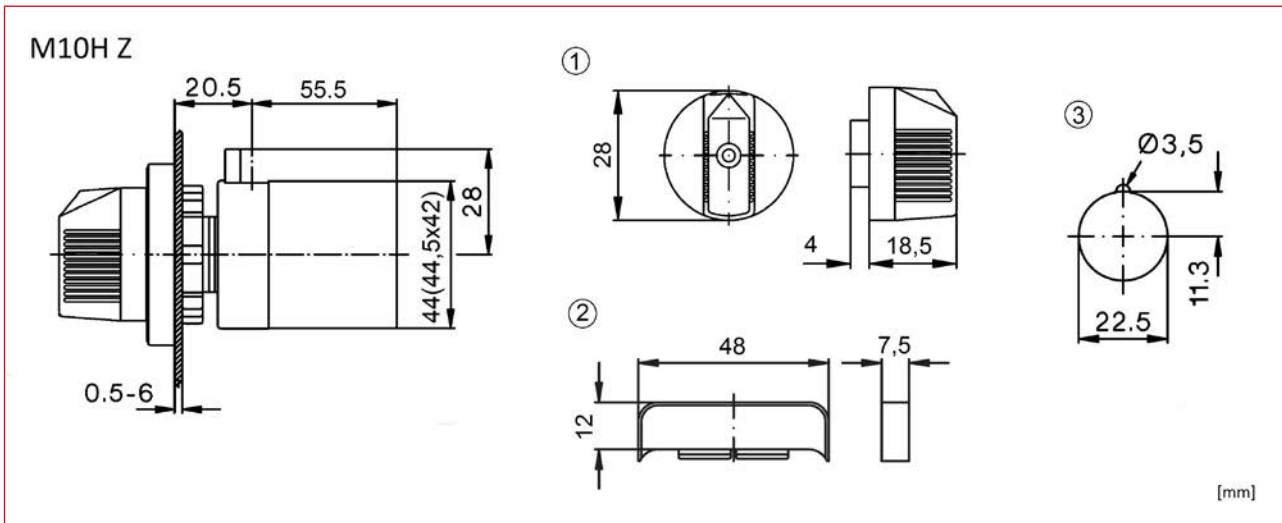


IN009V02

■ Schrack-Info

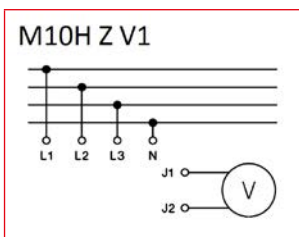
- Knebelgriff blau
- Ampereangaben: AC21 / 690V
- Schutzart frontseitig: IP65
- Schutzart Schalter: IP40
- 3 verkettete, 3 Phasenspannungen
- Inklusive beschriftetes Zusatzschild

■ Abmessungen



- 1) Knebelgriff
- 2) Zusatzschild
- 3) Bohrplan

■ Schaltbild



BEZEICHNUNG	TYPE NR.	VERFÜGBAR	STORE	BEST. NR.
Voltmeterumschalter, 3 Verkettete und 3 Phasenspannungen/20A	M10H Z V1			IN009V02

Serie B - Nockenschalter, Ein-Aus-Schalter für Reiheneinbau, IP40

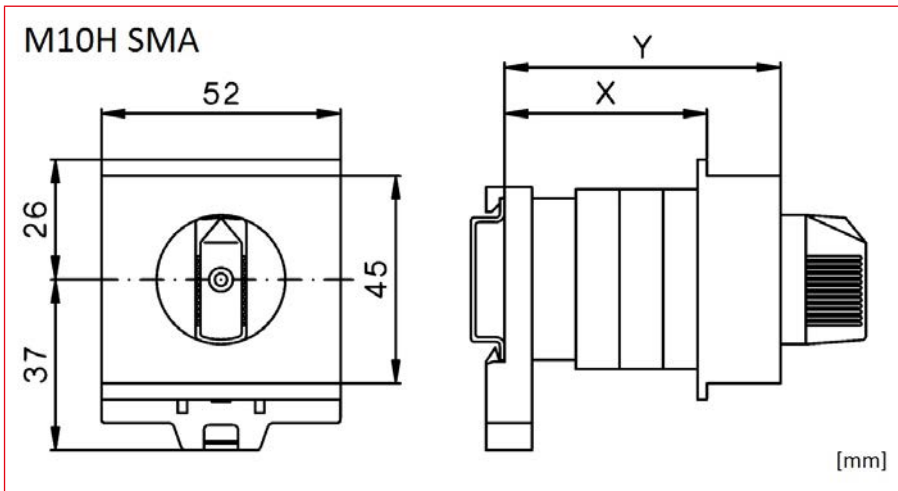


IN085120

Schrack-Info

- Knebelgriff blau
- Ampereangaben: AC21 / 690V
- Schutzart: IP40

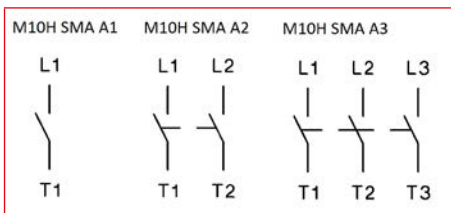
Abmessungen



1) Knebelgriff

Typ	Schaltzellen	X	Y
M10H SMA A1, M10H SMA A2	1	44	60
M10H SMA A3	2	44	60

Schaltbild



BEZEICHNUNG	TYPE NR.	VERFÜGBAR	STORE	BEST. NR.
Ausschalter 1-polig/20A/0-1	M10H SMA A1			IN085120
Ausschalter 2-polig/20A/0-1	M10H SMA A2			IN085220
Ausschalter 3-polig/20A/0-1	M10H SMA A3			IN085320

■ Serie B - Nockenschalter, Ein-Aus-Schlüsselschalter für Reiheneinbau, IP40

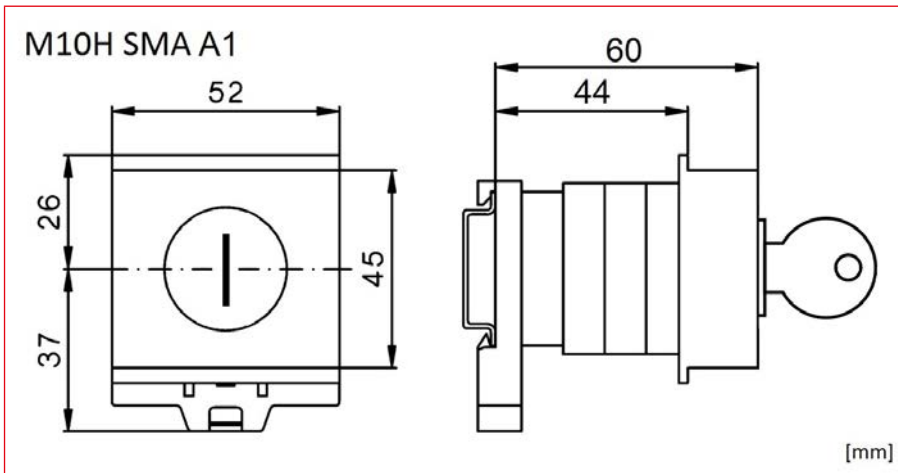


IN085121

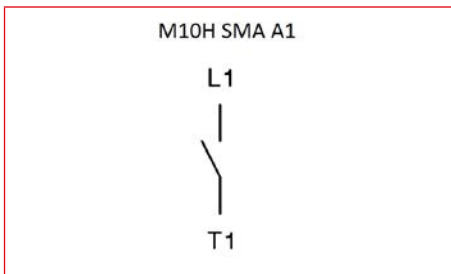
■ Schrack-Info

- Inklusive Schlüssel Willenhal FT101, abziehbar in allen Stellungen
- Ampereangaben: AC21 / 690V
- Schutzart: IP40

■ Abmessungen



■ Schaltbild



BEZEICHNUNG	TYPE NR.	VERFÜGBAR	STORE	BEST. NR.
Ausschalter mit Schlüssel 1-polig/20A/0-1	M10H SMA A1			IN085121



Serie B - Nockenschalter, Umschalter mit 0-Stellung für Reiheneinbau, IP40

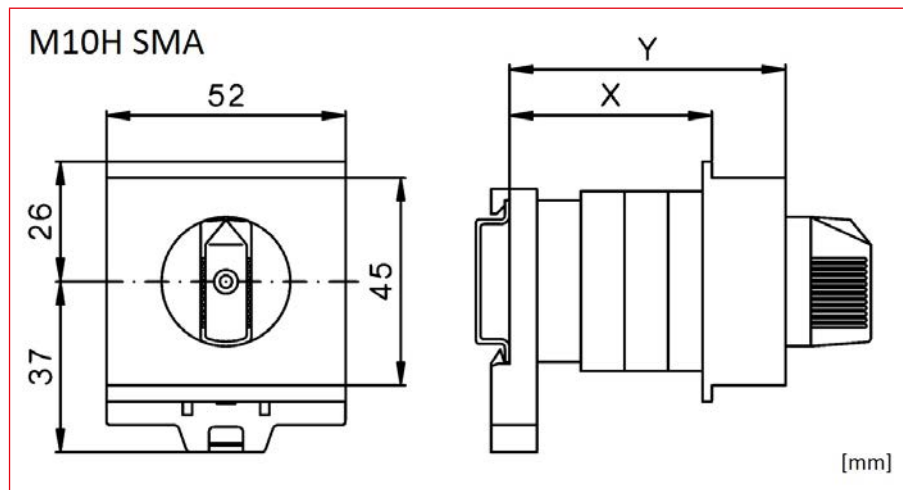


IN086120

Schrack-Info

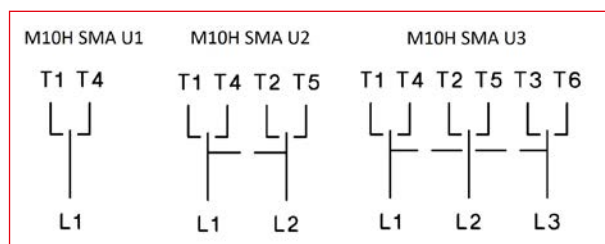
- Knebelgriff blau
- Ampereangaben: AC21 / 690V
- Schutzart: IP40

Abmessungen



Typ	Schaltzellen	X	Y
M10H SMA U1	1	44	60
M10H SMA U2	2	44	60
M10H SMA U3	3	44	60

Schaltbild



BEZEICHNUNG	TYPE NR.	VERFÜGBAR	STORE	BEST. NR.
Umschalter 1-polig/20A/1-0-2	M10H SMA U1			IN086120
Umschalter 2-polig/20A/1-0-2	M10H SMA U2			IN086220
Umschalter 3-polig/20A/HAND-0-AUTO	M10H SMA U3			IN086320
Umschalter 1-polig/20A/HAND-0-AUTO	M10H SMA U1			IN086121
Umschalter 1-polig/20A/MAN-0-AUTO	M10H SMA U1			IN086122
Umschalter 1-polig/20A/TAG-0-NACHT	M10H SMA U1			IN086123

■ Serie B - Nockenschalter, Umschalter ohne 0-Stellung für Reiheneinbau, IP40

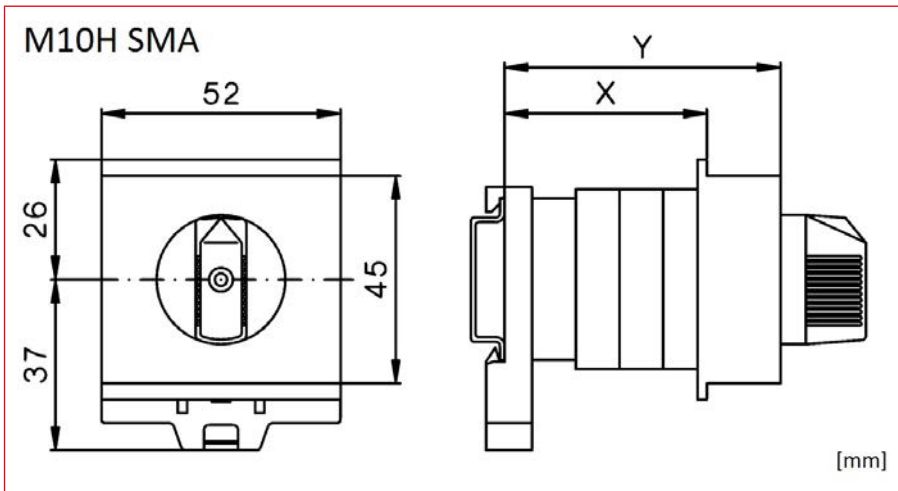


IN087320

■ Schrack-Info

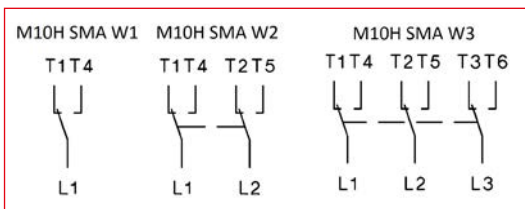
- Knebelgriff blau
- Ampereangaben: AC21 / 690V
- Schutzart: IP40

■ Abmessungen



Typ	Schaltzellen	X	Y
M10H SMA W1	1	44	60
M10H SMA W2	2	44	60
M10H SMA W3	3	44	60

■ Schaltbild



BEZEICHNUNG	TYPE NR.	VERFÜGBAR	STORE	BEST. NR.
Umschalter 1-polig/20A/1-2	M10H SMA W1			IN087120
Umschalter 2-polig/20A/1-2	M10H SMA W2			IN087220
Umschalter 3-polig/20A/1-2	M10H SMA W3			IN087320

Nockenschalter

Serie B - Nockenschalter, Stufenschalter ohne 0-Stellung für Reiheneinbau, IP40

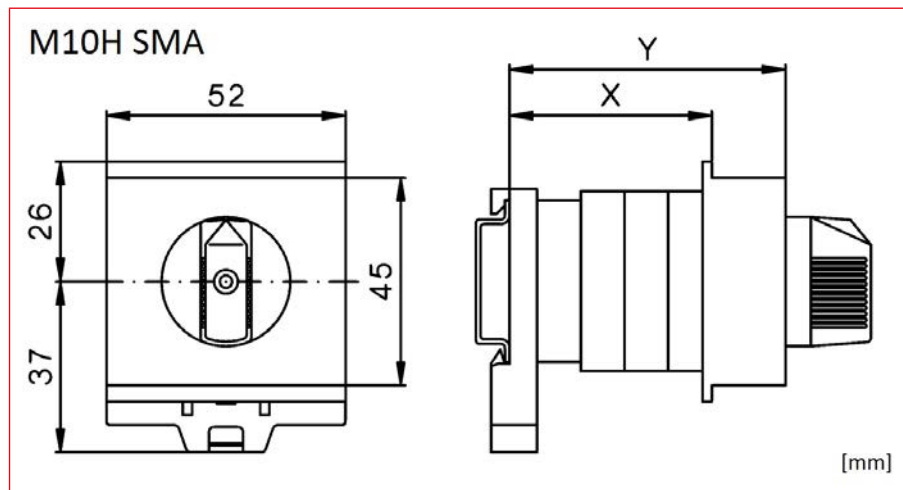


IN083221

Schrack-Info

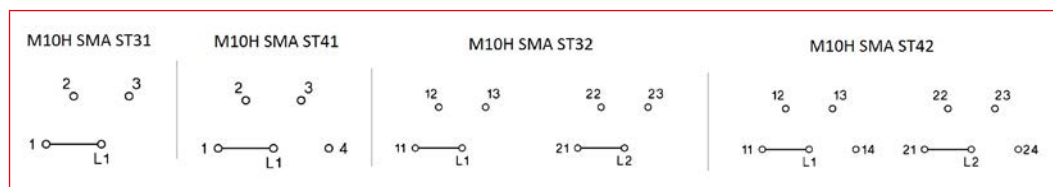
- Knebelgriff blau
- Ampereangaben: AC21 / 690V
- Schutzart: IP40

Abmessungen



Typ	Schaltzellen	X	Y
M10H SMA ST31	2	44	60
M10H SMA ST41	2	44	60
M10H SMA ST32	3	44	60
M10H SMA ST42	4	61	75

Schaltbild



BEZEICHNUNG	TYPE NR.	VERFÜGBAR	STORE	BEST. NR.
Stufenschalter 1-polig, 3 Stufen/20A/1-2-3	M10H SMAST31			IN083120
Stufenschalter 2-polig, 3 Stufen/20A/1-2-3	M10H SMAST32			IN083121
Stufenschalter 1-polig, 4 Stufen/20A/1-2-3-4	M10H SMAST41			IN083220
Stufenschalter 2-polig, 4 Stufen/20A/1-2-3-4	M10H SMAST42			IN083221

■ Serie B - Nockenschalter, Voltmeterumschalter für Reiheneinbau, IP40

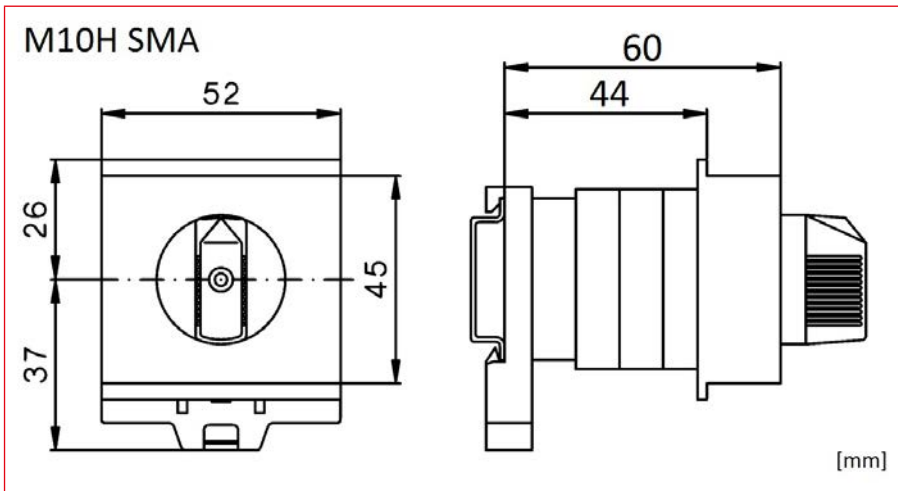


IN009V01

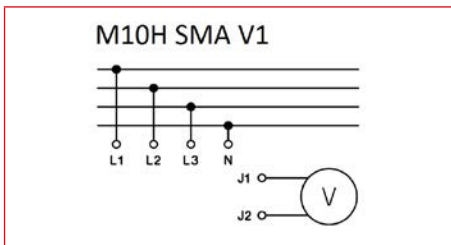
■ Schrack-Info

- Knebelgriff blau
- Ampereangaben: AC21 / 690V
- Schutzart: IP40
- 3 verkettete, 3 Phasenspannungen

■ Abmessungen



■ Schaltbild



BEZEICHNUNG	TYPE NR.	VERFÜGBAR	STORE	BEST. NR.
Voltmeterumschalter, 3 verkettete und 3 Phasenspannungen/20A	M10H SMA V1			IN009V01

Nockenschalter

Serie B - Nockenschalter, Amperemeterumschalter für Reiheneinbau, IP40

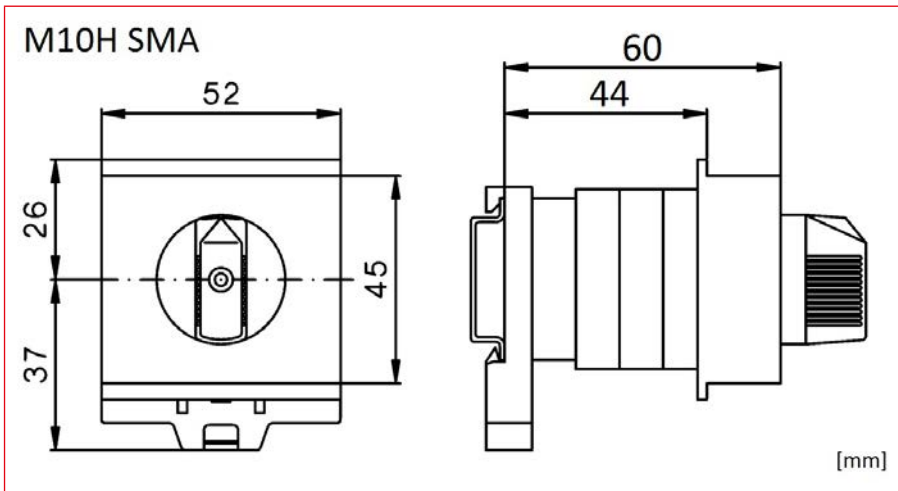


IN009A01

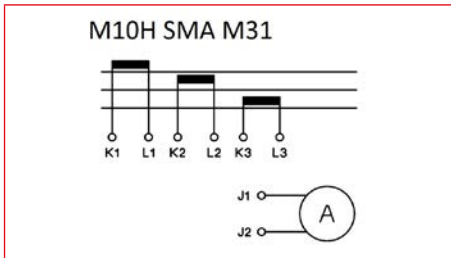
Schrack-Info

- Knebelgriff blau
- Ampereangaben: AC21 / 690V
- Schutzart: IP40
- 3 Stromwandlerkreise

Abmessungen



Schaltbild



BEZEICHNUNG	TYPE NR.	VERFÜGBAR	STORE	BEST. NR.
Amperemeterumschalter 1-polig 3 Stromwandlerkreise/20A/0-1-2-3	M10H SMA M31			IN009A01

■ Serie B - Nockenschalter, Ein-Aus-Schalter gekapselt, IP40

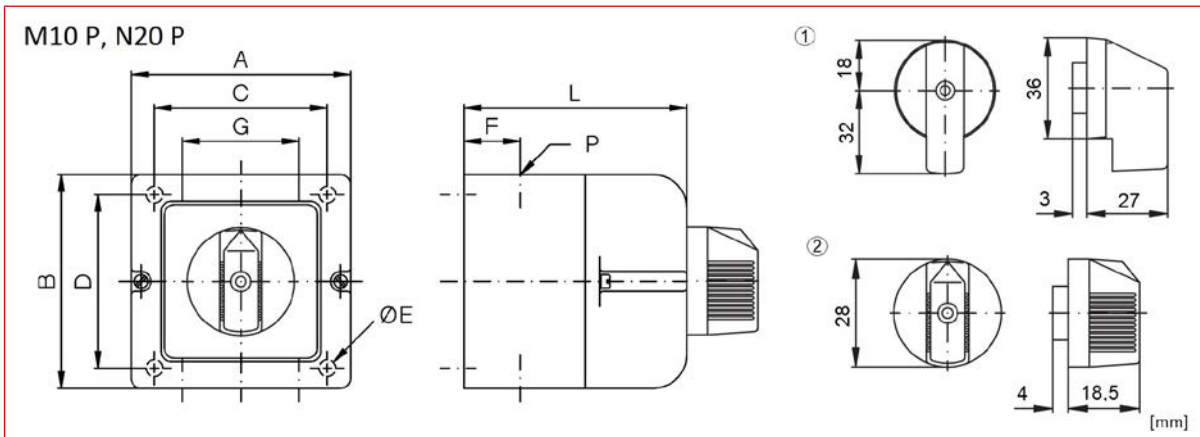


IN035120

■ Schrack-Info

- Instrumentengriff schwarz oder Knebelgriff blau
- Im Isolierstoffgehäuse
- Ampereangaben: AC21 / 690V
- Schutzart: IP40

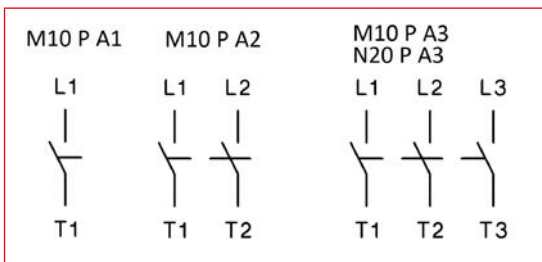
■ Abmessungen



- 1) Instrumentengriff
2) Knebelgriff

Typ	A	B	C	D	E	F	G	P	Schaltzellen	L
M10 P A1, M10 P A2	66	64	50	36	5	15,5	26	M20	1	43
M10 P A3	66	64	50	36	5	15,5	26	M20	2	52
N20 P A3	82	78	57	53	4,5	17	35	M20	2	66

■ Schaltbild



BEZEICHNUNG	TYPE NR.	VERFÜGBAR	STORE	BEST. NR.
Ausschalter 1-polig/Knebelgriff blau/20A/0-1	M10 P A1			IN035120
Ausschalter 2-polig/Knebelgriff blau/20A/0-1	M10 P A2			IN035220
Ausschalter 3-polig/Knebelgriff blau/20A/0-1	M10 P A3			IN035320
Ausschalter 3-polig/Instrumentengriff schwarz/32A/0-1	N20 P A3			IN135325

Nockenschalter

■ Serie B - Nockenschalter, Heizungs-Notschalter gekapselt, IP40

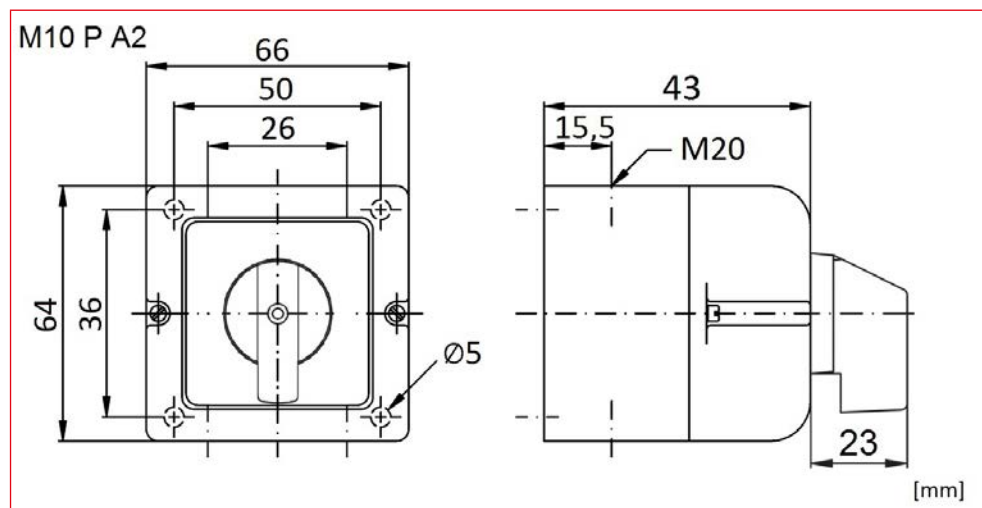


IN032009

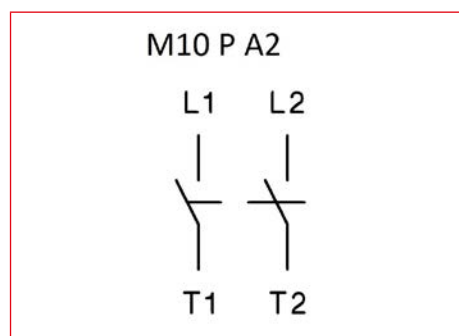
■ Schrack-Info

- Instrumentengriff rot
- Im Isolierstoffgehäuse
- Ampereangaben: AC21 / 690V
- Schutzart: IP40

■ Abmessungen



■ Schaltbild



BEZEICHNUNG	TYPE NR.	VERFÜGBAR	STORE	BEST. NR.
Heizungsnotschalter 2-polig/20A/0-1	M10 P A2			IN032009

■ Serie B - Nockenschalter, Umschalter mit 0-Stellung gekapselt, IP40

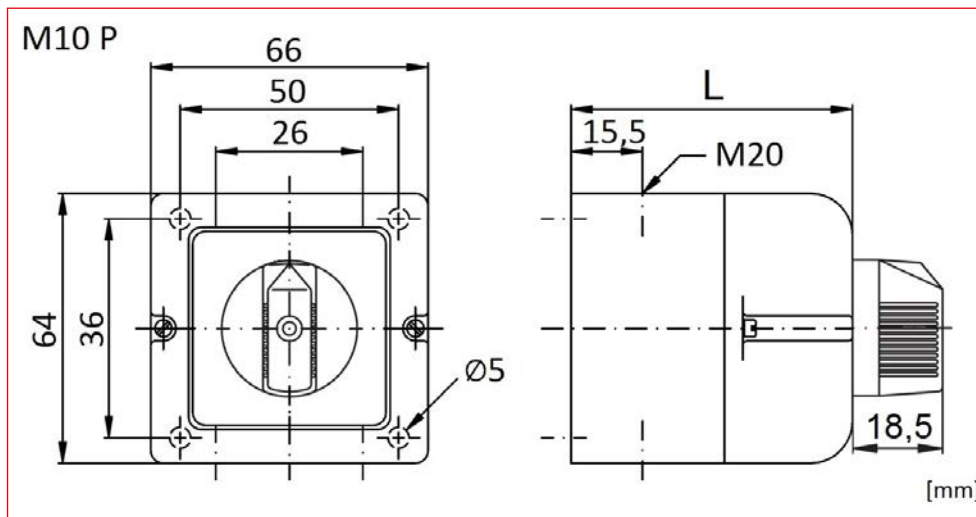


IN036120

■ Schrack-Info

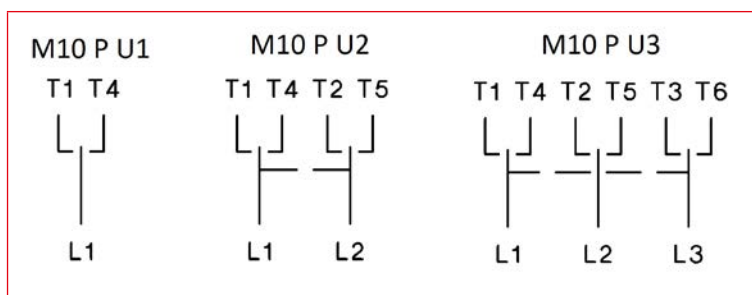
- Knebelgriff blau
- Im Isolierstoffgehäuse
- Ampereangaben: AC21 / 690V
- Schutzart: IP40

■ Abmessungen



Typ	Schaltzellen	L
M10 P U1	1	43
M10 P U2	2	52
M10 P U3	3	62

■ Schaltbild



BEZEICHNUNG	TYPE NR.	VERFÜGBAR	STORE	BEST. NR.
Umschalter 1-polig/20A/1-0-2	M10 P U1			IN036120
Umschalter 2-polig/20A/1-0-2	M10 P U2			IN036220
Umschalter 3-polig/20A/1-0-2	M10 P U3			IN036320

Nockenschalter

■ Serie B - Mini-Nockenschalter, Ein-Aus-Schalter, Fronteinbau mit Zentralbefestigung, D16mm und D22mm, IP65

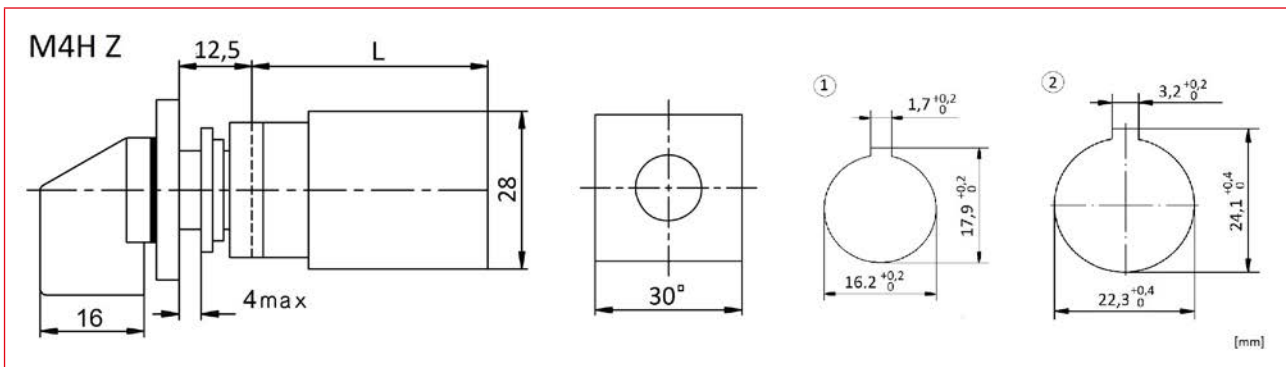


■ Schrack-Info

- Instrumentengriff schwarz
- Ampereangaben: AC21 / 690V
- Schutzart frontseitig: IP65
- Schutzart Schalter: IP40

IN625110

■ Abmessungen

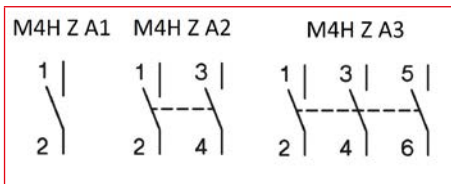


1) Zentralbefestigung 16mm

2) Zentralbefestigung 22mm

Typ	Schaltzellen	L
M4H Z A1, M4H Z A1	1	38,5
M4H Z A3	2	50,5

■ Schaltbild



BEZEICHNUNG	TYPE NR.	VERFÜGBAR	STORE	BEST. NR.
Ausschalter 1-polig/10A/0-1	M4H Z A1			IN625110
Ausschalter 2-polig/10A/0-1	M4H Z A2			IN625210
Ausschalter 3-polig/10A/0-1	M4H Z A3			IN625310

■ Serie B - Mini-Nockenschalter, Umschalter mit 0-Stellung, Fronteinbau mit Zentralbefestigung, D16mm und D22mm, IP65

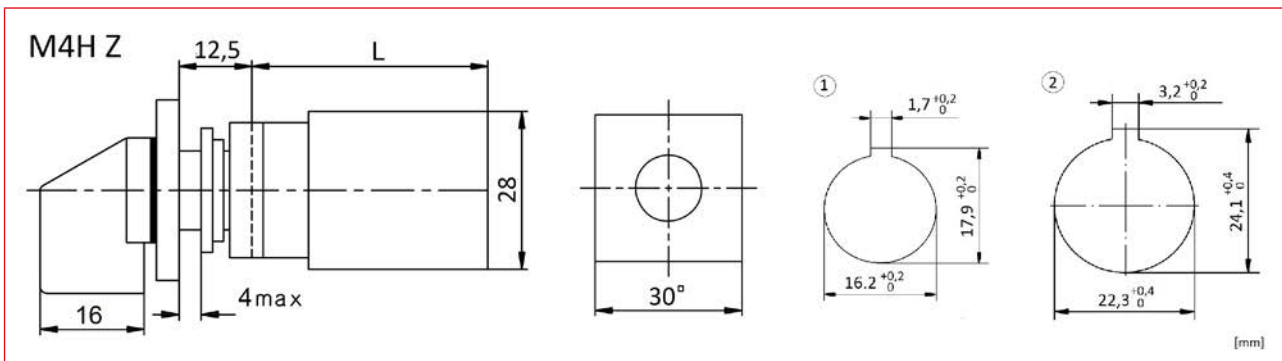


IN626110

■ Schrack-Info

- Instrumentengriff schwarz
- Ampereangaben: AC21 / 690V
- Schutzart frontseitig: IP65
- Schutzart Schalter: IP40

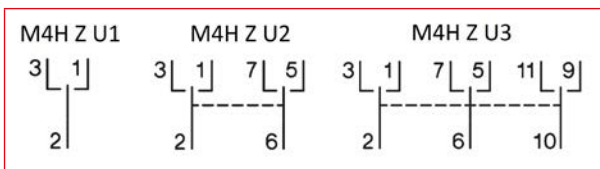
■ Abmessungen



- 1) Zentralbefestigung 16mm
2) Zentralbefestigung 22mm

Typ	Schaltzellen	L
M4H Z U1	1	38,5
M4H Z U2	2	50,5
M4H Z U3	3	62,5

■ Schaltbild



BEZEICHNUNG	TYPE NR.	VERFÜGBAR	STORE	BEST. NR.
Umschalter 1-polig/10A/1-0-2	M4H Z U1			IN626110
Umschalter 2-polig/10A/1-0-2	M4H Z U2			IN626210
Umschalter 3-polig/10A/1-0-2	M4H Z U3			IN626310



Nockenschalter

■ Serie B - Mini-Nockenschalter, Umschalter ohne 0-Stellung, Fronteinbau mit Zentralbefestigung, D16mm und D22mm, IP65

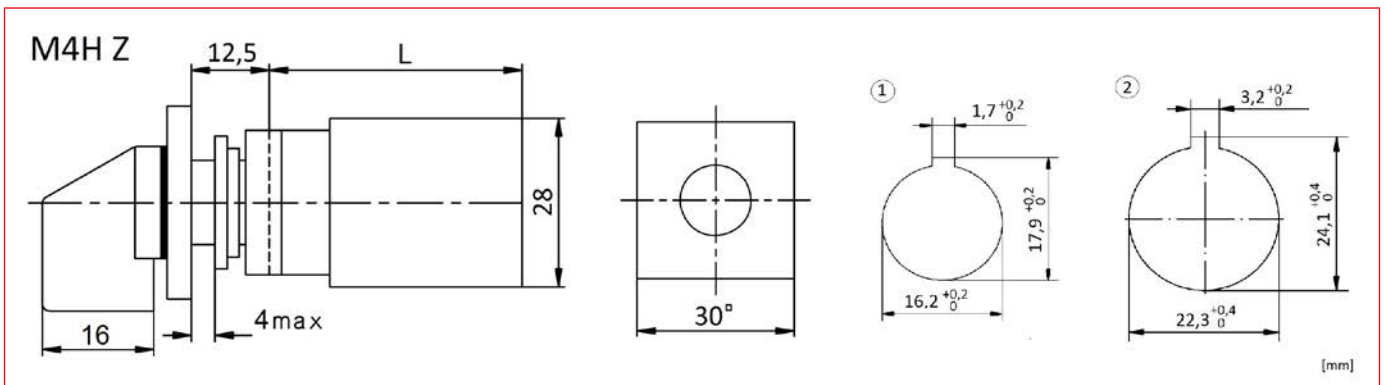


IN627110

■ Schrack-Info

- Instrumentengriff schwarz
- Ampereangaben: AC21 / 690V
- Schutzart frontseitig: IP65
- Schutzart Schalter: IP40

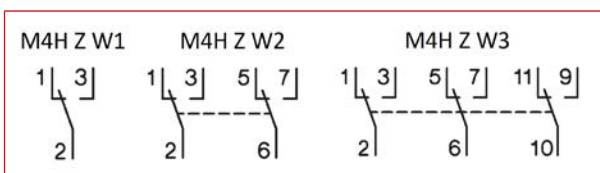
■ Abmessungen



1) Zentralbefestigung 16mm
2) Zentralbefestigung 22mm

Typ	Schaltzellen	L
M4H Z W1	1	38,5
M4H Z W2	2	50,5
M4H Z W3	3	62,5

■ Schaltbild



BEZEICHNUNG	TYPE NR.	VERFÜGBAR	STORE	BEST. NR.
Umschalter 1-polig/10A/1-2	M4H Z W1			IN627110
Umschalter 2-polig/10A/1-2	M4H Z W2			IN627210
Umschalter 3-polig/10A/1-2	M4H Z W3			IN627310

■ Serie B - Mini-Nockenschalter, Stufenschalter mit 0-Stellung, Fronteinbau mit Zentralbefestigung, D16mm und D22mm, IP65

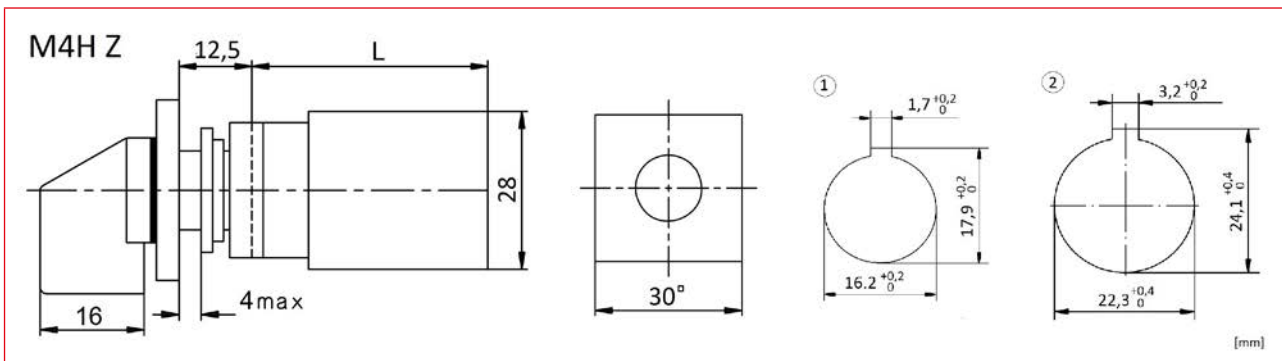


IN623902

■ Schrack-Info

- Instrumentengriff schwarz
- Ampereangaben: AC21 / 690V
- Schutzart frontseitig: IP65
- Schutzart Schalter: IP40

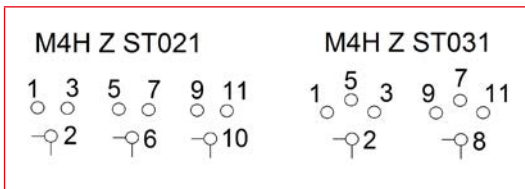
■ Abmessungen



- 1) Zentralbefestigung 16mm
2) Zentralbefestigung 22mm

Typ	Schaltzellen	L
M4H Z ST021	1	38,5
M4H Z ST031	2	50,5

■ Schaltbild



BEZEICHNUNG	TYPE NR.	VERFÜGBAR	STORE	BEST. NR.
Stufenschalter 1-polig/0+2 Stufen/10A/0-1-2	M4H Z ST021			IN623902
Stufenschalter 1-polig/0+3 Stufen/10A/0-1-2-3	M4H Z ST031			IN623903



Nockenschalter

■ Serie B - Mini-Nockenschalter, Stufenschalter ohne 0-Stellung, Fronteinbau mit Zentralbefestigung, D16mm und D22mm, IP65

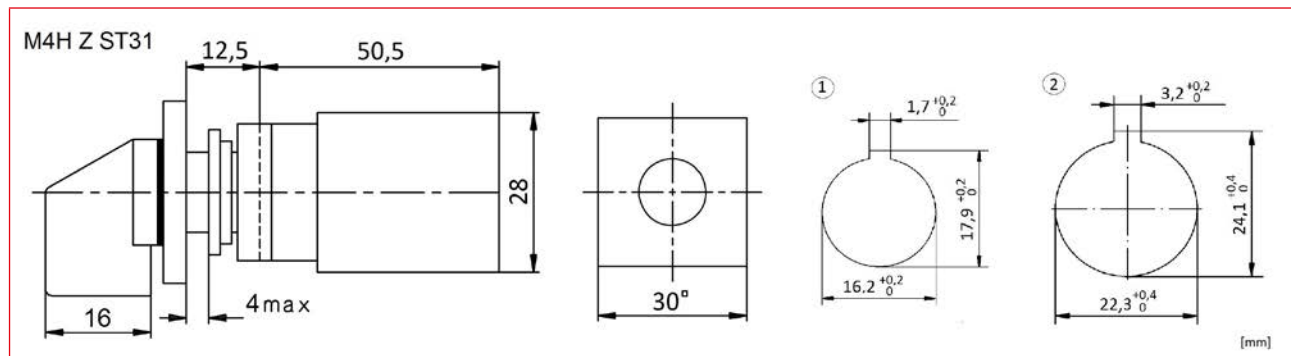


IN623901

■ Schrack-Info

- Instrumentengriff schwarz
- Ampereangaben: AC21 / 690V
- Schutzart frontseitig: IP65
- Schutzart Schalter: IP40

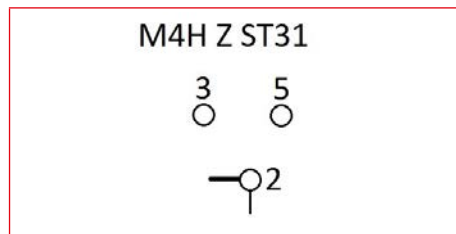
■ Abmessungen



1) Zentralbefestigung 16mm

2) Zentralbefestigung 22mm

■ Schaltbild



BEZEICHNUNG	TYPE NR.	VERFÜGBAR	STORE	BEST. NR.
Stufenschalter 1-polig/3 Stufen/10A/1-2-3	M4H Z ST31			IN623901

■ Serie B - Mini-Nockenschalter, Gruppenschalter, 2 Gruppen, Fronteinbau mit Zentralbefestigung, D16mm und D22mm, IP65

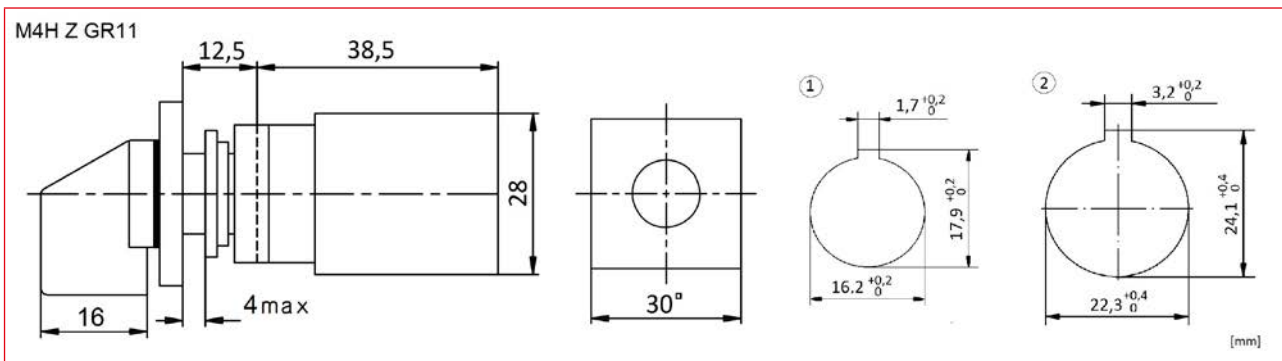


IN620901

■ Schrack-Info

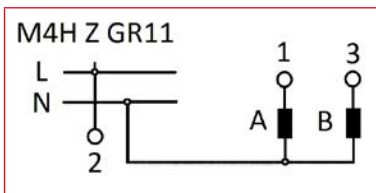
- Instrumentengriff schwarz
- Ampereangaben: AC21 / 690V
- Schutzart frontseitig: IP65
- Schutzart Schalter: IP40
- Schaltprogramm: 0 - A - A+B

■ Abmessungen



- 1) Zentralbefestigung 16mm
2) Zentralbefestigung 22mm

■ Schaltbild



BEZEICHNUNG	TYPE NR.	VERFÜGBAR	STORE	BEST. NR.
Gruppenschalter 1-polig/10A/0-1-2	M4H Z GR11			IN620901



Nockenschalter

Serie B - Zubehör für Nockenschalter



IN16001

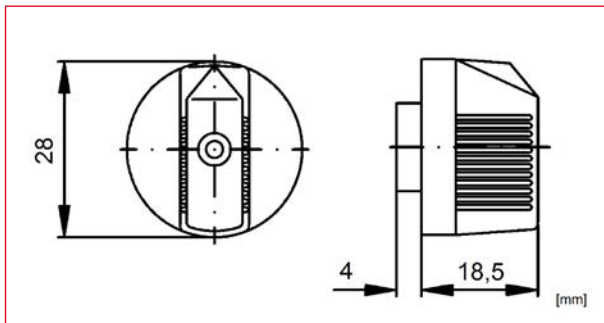


IN16000

Schrack-Info

Knebelgriffe als Ersatz oder zum Austausch

Abmessungen



BEZEICHNUNG	TYPE NR.	VERFÜGBAR	STORE	BEST. NR.
Knebelgriff schwarz für Schalter M10, M10H, M20	A1535			IN16001
Knebelgriff blau für Schalter M10, M10H, M20	A1549			IN16000

■ Serie KN - Nockenschalter, Ein-Aus-Schalter, Fronteinbau mit 4-Lochbefestigung, IP40

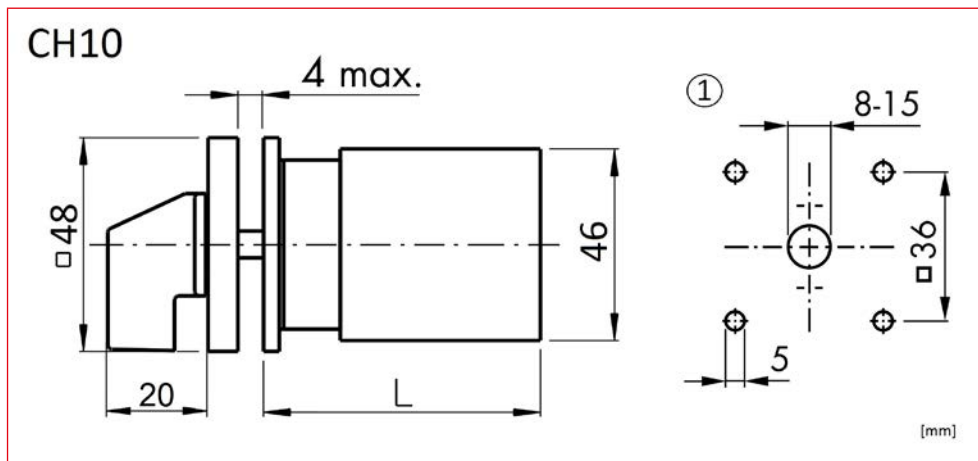


IN002000

■ Schrack-Info

- Instrumentengriff schwarz
- Ampereangaben: AC21A / 690V
- Schutzart frontseitig: IP40

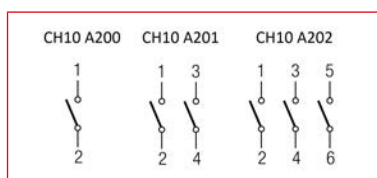
■ Abmessungen



1) Bohrplan

Typ	Schaltzellen	L
CH10 A200-600, CH10 A201-600	1	43,5
CH10 A202-600	2	57,5

■ Schaltbild



BEZEICHNUNG	TYPE NR.	VERFÜGBAR	STORE	BEST. NR.
Ausschalter 1-polig/20A/0-1	CH10 A200-600 E			IN002000
Ausschalter 2-polig/20A/0-1	CH10 A201-600 E			IN002001
Ausschalter 3-polig/20A/0-1	CH10 A202-600 E			IN002002



Nockenschalter

■ Serie KN - Nockenschalter, Umschalter mit 0-Stellung, Fronteinbau mit 4-Lochbefestigung, IP40

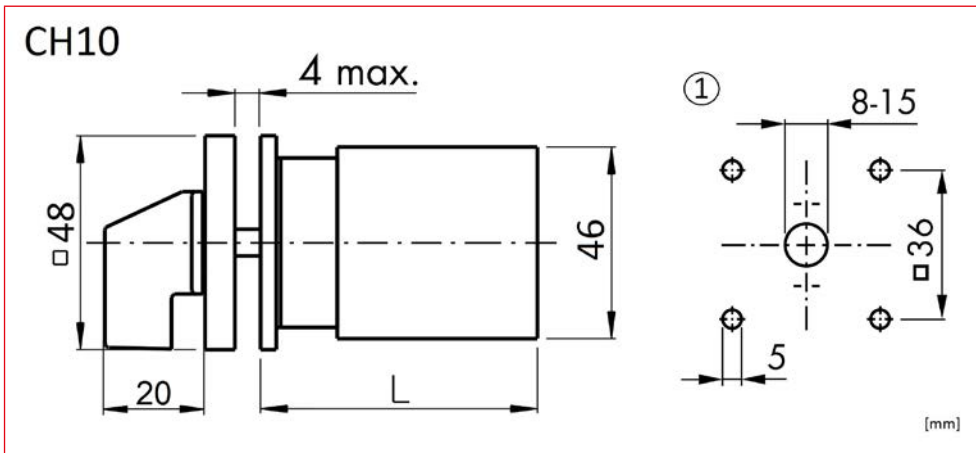


■ Schrack-Info

- Instrumentengriff schwarz
- Ampereangaben: AC21A / 690V
- Schutzart frontseitig: IP40

IN002010

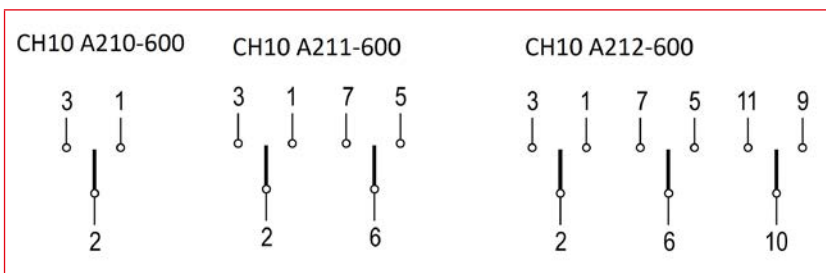
■ Abmessungen



1) Bohrplan

Typ	Schaltzellen	L
CH10 A210..., CH10 A211...	1	43,5
CH10 A212...	2	57,5

■ Schaltbild



BEZEICHNUNG	TYPE NR.	VERFÜGBAR	STORE	BEST. NR.
Umschalter 1-polig/20A/1-0-2	CH10 A210-600 E			IN002108
Umschalter 2-polig/20A/1-0-2	CH10 A211-600 E			IN002109
Umschalter 3-polig/20A/1-0-2	CH10 A212-600 E			IN002010
Umschalter 1-polig/20A/HAND-0-AUTO	CH10 A210-621 E			IN022022
Umschalter 2-polig/20A/HAND-0-AUTO	CH10 A211-621 E			IN002117

■ Serie KN - Nockenschalter, Schwenktaster, Fronteinbau mit 4-Lochbefestigung, IP40

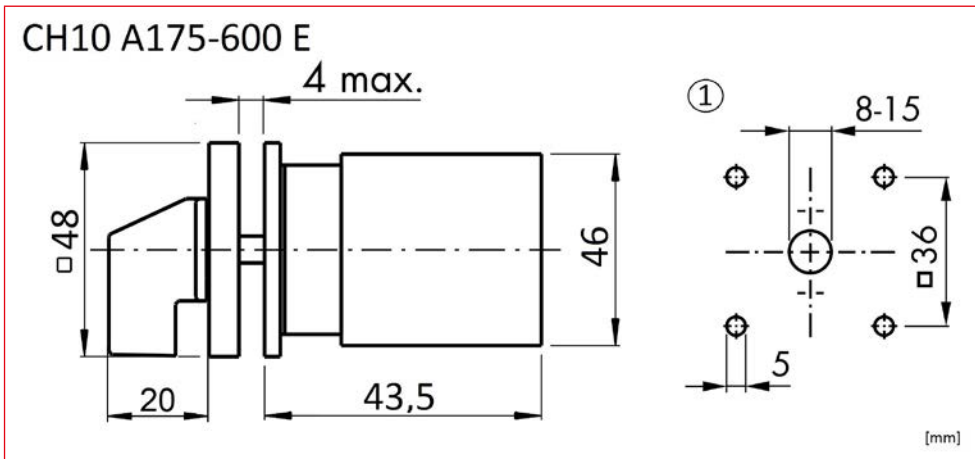


IN002004

■ Schrack-Info

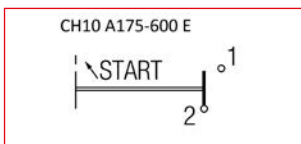
- Instrumentengriff schwarz
- Ampereangaben: AC21A / 690V
- Schutzart frontseitig: IP40

■ Abmessungen



1) Bohrplan

■ Schaltbild



BEZEICHNUNG	TYPE NR.	VERFÜGBAR	STORE	BEST. NR.
Ein-Taster 1-polig/20A/START	CH10 A175-600 E			IN002004

Nockenschalter

■ Serie KN - Nockenschalter, Stufenschalter ohne 0-Stellung, Fronteinbau mit 4-Lochbefestigung, IP40

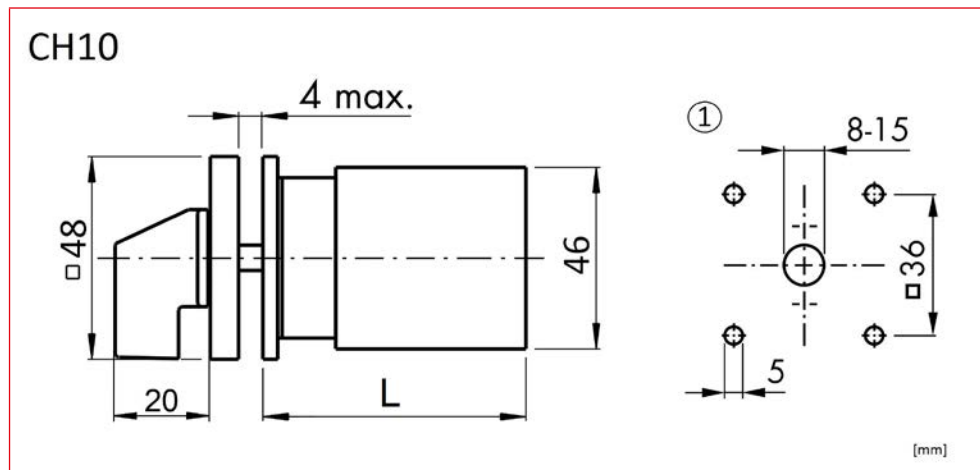


IN002019

■ Schrack-Info

- Instrumentengriff schwarz
- Ampereangaben: AC21A / 690V
- Schutzart frontseitig: IP40

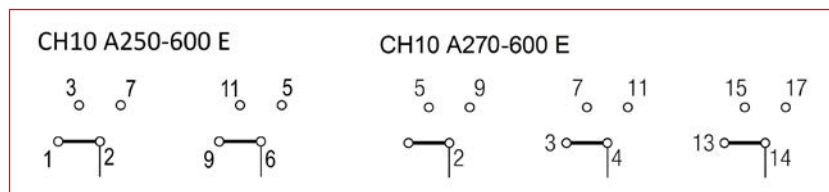
■ Abmessungen



1) Bohrplan

Typ	Schaltzellen	L
CH10 A250-600 E	3	71,5
CH10 A270-600 E	5	99,5

■ Schaltbild



BEZEICHNUNG	TYPE NR.	VERFÜGBAR	STORE	BEST. NR.
Stufenschalter 2-polig/20A/H-0-A	CH10 A250-600 E F085			IN002019
Stufenschalter 3-polig/20A/H-0-A	CH10 A270-600 E F085			IN002021

■ Serie KN - Nockenschalter, Ein-Aus-Schalter, Fronteinbau mit Zentralbefestigung, D22mm, IP66

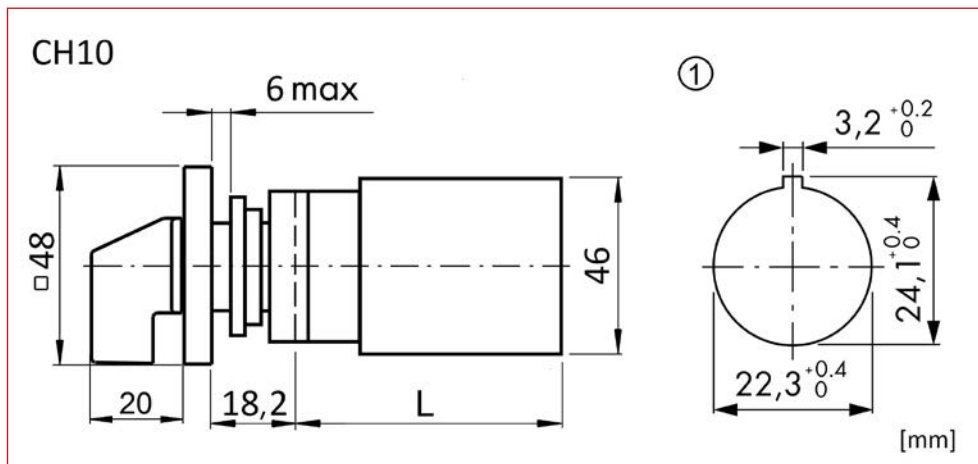


IN022001

■ Schrack-Info

- Instrumentengriff schwarz
- Ampereangaben: AC21A / 690V
- Schutzart frontseitig: IP40

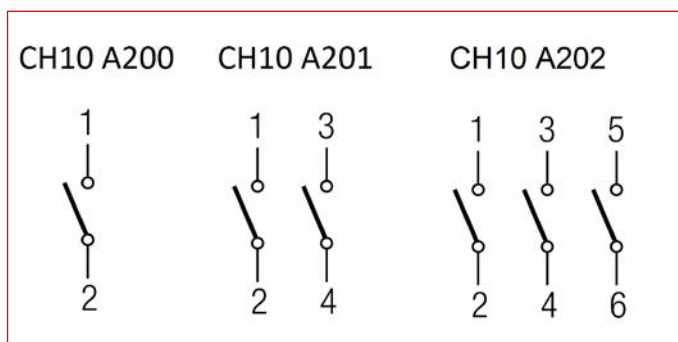
■ Abmessungen



1) Bohrplan

Typ	Schaltzellen	L
CH10 A200-600, CH10 A201-600	1	43,5
CH10 A202-600	2	57,5

■ Schaltbild



BEZEICHNUNG	TYPE NR.	VERFÜGBAR	STORE	BEST. NR.
Ausschalter 1-polig/20A/0-1	CH10 A200-600 FT2			IN022000
Ausschalter 2-polig/20A/0-1	CH10 A201-600 FT2			IN022001
Ausschalter 3-polig/20A/0-1	CH10 A202-600 FT2			IN022002



■ Serie KN - Nockenschalter, Schwenktaster, Fronteinbau mit Zentralbefestigung, D16/22mm, IP66

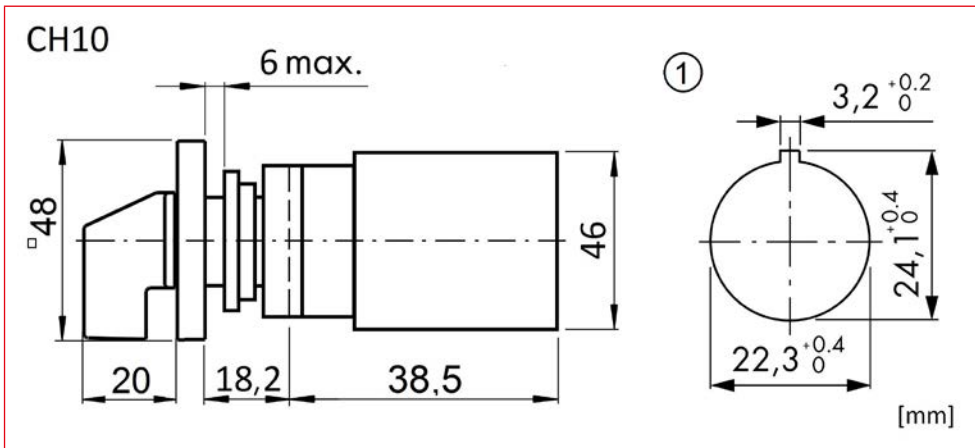


IN021003

■ Schrack-Info

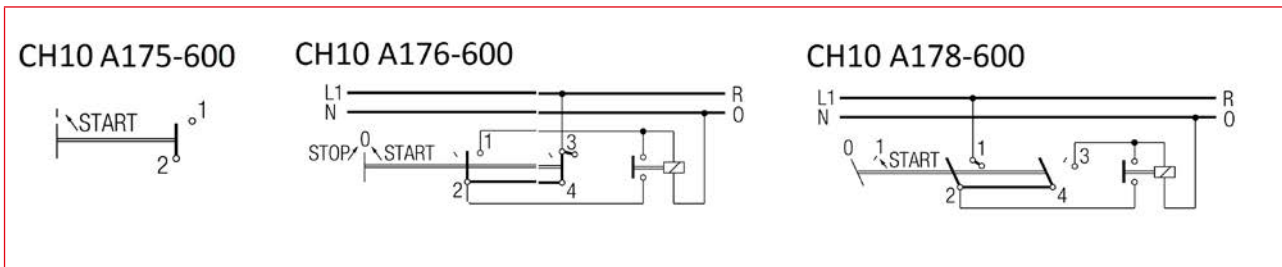
- Instrumentengriff schwarz
- Ampereangaben: AC21A / 690V
- Schutzart frontseitig: IP40

■ Abmessungen



1) Bohrplan

■ Schaltbild



BEZEICHNUNG	TYPE NR.	VERFÜGBAR	STORE	BEST. NR.
Schwenktaster EIN 1-polig/20A/START	CH10 A175-600 FT2			IN021001
Schwenktaster EIN-AUS 1-polig/20A/STOP-START	CH10 A176-600 FT2			IN021002
Schwenktaster EIN 1-polig/20A/0-1-START	CH10 A178-600 FT2			IN021003

■ Serie KN - Nockenschalter, Umschalter mit 0-Stellung, Fronteinbau mit Zentralbefestigung, D22mm, IP66

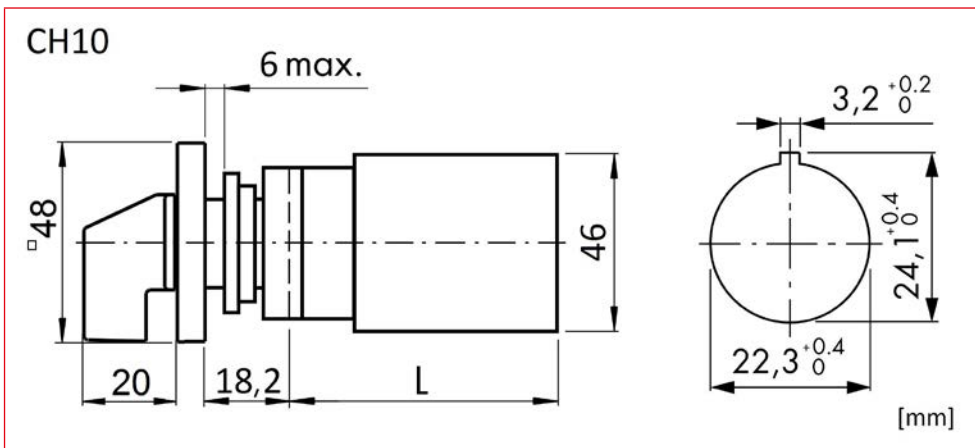


IN022003

■ Schrack-Info

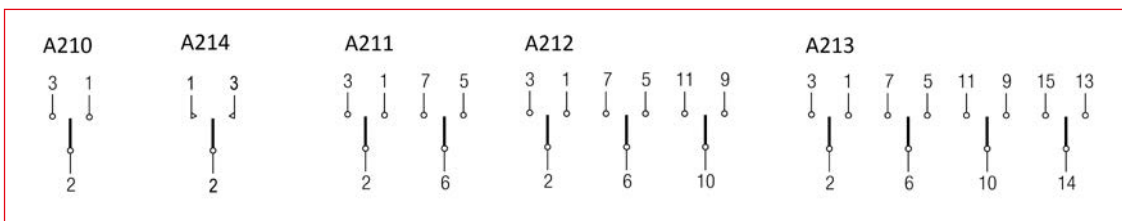
- Instrumentengriff schwarz
- Ampereangaben: AC21A / 690V
- Schutzart frontseitig: IP40

■ Abmessungen



Typ	Schaltzellen	L
CH10 A200-600 FT2, CH10 A214-600 FT2	1	43,5
CH10 A210*A-V750 FT2, CH10 A210-621 FT2	1	43,5
CH10 A211-600 FT2, CH10 A211-621 FT2	2	57,5
CH10 A212-600 FT2, CH10 A212-621 FT2	3	71,5
CH10 A213-600 FT2	4	85,5

■ Schaltbild



BEZEICHNUNG	TYPE NR.	VERFÜGBAR	STORE	BEST. NR.
Umschalter 1-polig/20A/1-0-2	CH10 A210-600 FT2			IN022003
Umschalter mit Rückzug 1-polig/20A/1-0-2	CH10 A214-600 FT2			IN022035
Umschalter mit Schlüssel 1-polig/20A/1-0-2	CH10 A210*A-V750 FT2			IN022104
Umschalter 1-polig/20A/HAND-0-AUTO	CH10 A210-621 FT2			IN022014
Umschalter 2-polig/20A/1-0-2	CH10 A211-600 FT2			IN022004
Umschalter 2-polig/20A/HAND-0-AUTO	CH10 A211-621 FT2			IN022015
Umschalter 3-polig/20A/1-0-2	CH10 A212-600 FT2			IN022005
Umschalter 3-polig/20A/HAND-0-AUTO	CH10 A212-621 FT2			IN022024
Umschalter 4-polig/20A/1-0-2	CH10 A213-600 FT2			IN022031

Nockenschalter

■ Serie KN - Nockenschalter, Umschalter ohne 0-Stellung, Fronteinbau mit Zentralbefestigung, D16/22mm, IP66

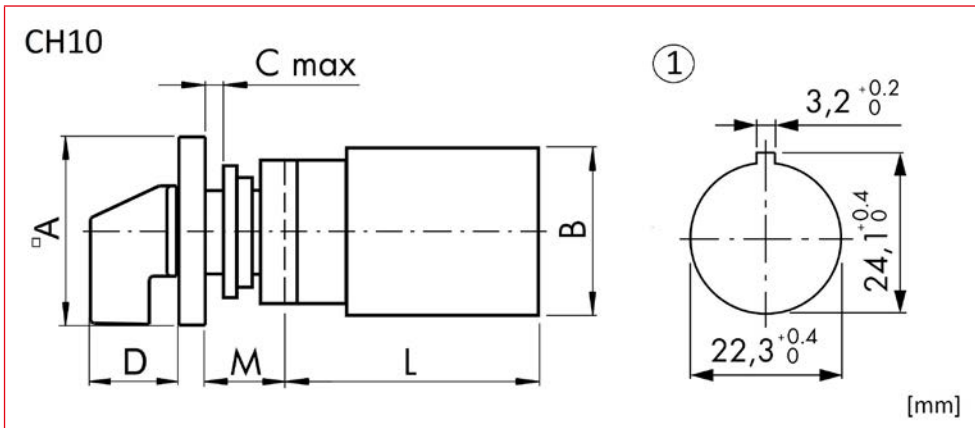


IN022006

■ Schrack-Info

- Instrumentengriff schwarz
- Ampereangaben: AC21A / 690V
- Schutzart frontseitig: IP40

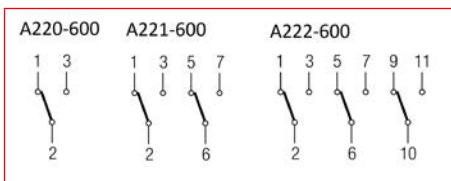
■ Abmessungen



1) Bohrplan

Type	A	B	C	D	M	Schaltzellen	L
CH10 A220-600	48	46	6	20	18,2	1	43,5
CH10 A221-600	48	46	6	20	18,2	2	57,5
CH10 A222-600	48	46	6	20	18,2	3	71,5

■ Schaltbild



BEZEICHNUNG	TYPE NR.	VERFÜGBAR	STORE	BEST. NR.
Umschalter 1-polig/20A/1-2	CH10 A220-600 FT2			IN022006
Umschalter 2-polig/20A/1-2	CH10 A221-600 FT2			IN022007
Umschalter 3-polig/20A/1-2	CH10 A222-600 FT2			IN022008
Umschalter 1-polig/20A/HAND-AUTO	CH10 A220-600 FT2 F288			IN022023

■ Serie KN - Nockenschalter, Stufenschalter mit 0-Stellung, Fronteinbau mit Zentralbefestigung, D16mm und D22mm, IP66

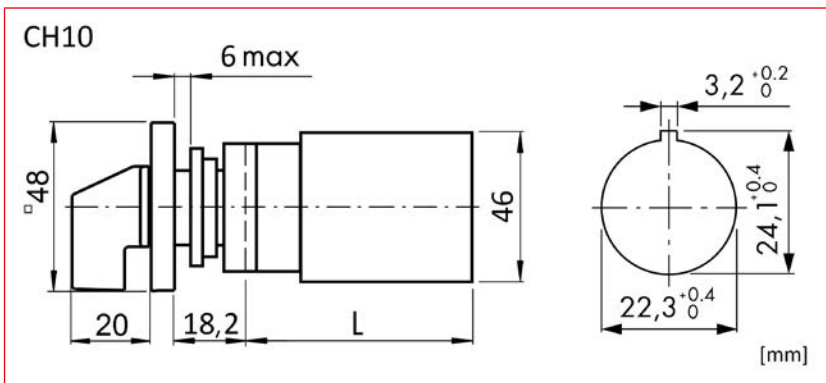


IN022010

■ Schrack-Info

- Instrumentengriff schwarz
- Ampereangaben: AC21A / 690V
- Schutzart frontseitig: IP40

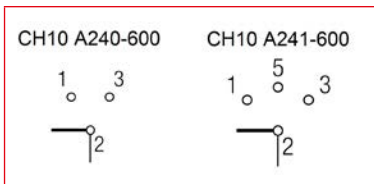
■ Abmessungen



1) Bohrplan

Typ	Schaltzellen	L
CH10 A240-600	1	43,5
CH10 A241-600	2	57,5

■ Schaltbild



BEZEICHNUNG	TYPE NR.	VERFÜGBAR	STORE	BEST. NR.
Stufenschalter 1-polig, 0+2 Stufen/20A/0-1-2	CH10 A240-600 FT2			IN022010
Stufenschalter 1-polig, 0+3 Stufen/20A/0-1-2-3	CH10 A241-600 FT2			IN022011



Nockenschalter

■ Serie KN - Nockenschalter, Stufenschalter ohne 0-Stellung, Fronteinbau mit Zentralbefestigung, D16/22mm, IP66

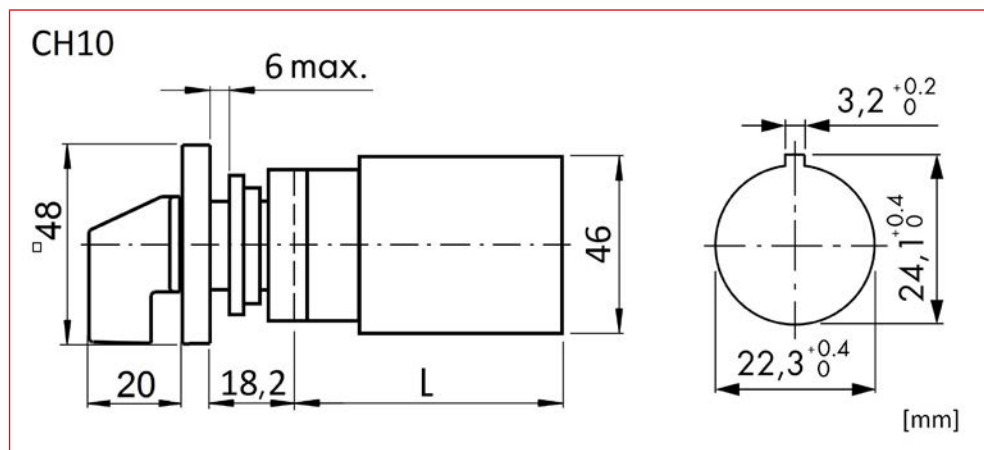


IN022017

■ Schrack-Info

- Instrumentengriff schwarz
- Ampereangaben: AC21A / 690V
- Schutzart frontseitig: IP40

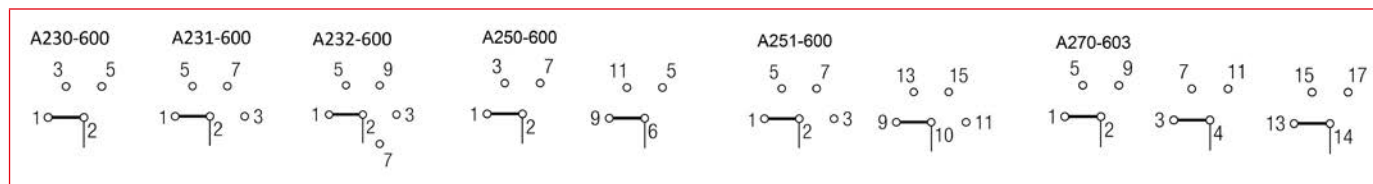
■ Abmessungen



1) Bohrplan

Type	Schaltzellen	L
CH10 A230-600 FT2, CH10 A231-600 FT2	2	57,5
CH10 A232-600 FT2, CH10 A250-600 FT2	3	71,5
CH10 A251-600 FT2	4	85,5
CH10 A270-600 FT2	5	99,5

■ Schaltbild



BEZEICHNUNG	TYPE NR.	VERFÜGBAR	STORE	BEST. NR.
Stufenschalter 1-polig, 3 Stufen/20A/1-2-3	CH10 A230-600 FT2			IN022009
Stufenschalter 1-polig, 4 Stufen/20A/1-2-3-4	CH10 A231-600 FT2			IN022017
Stufenschalter 1-polig, 5 Stufen/20A/1-2-3-4-5	CH10 A232-600 FT2			IN022019
Stufenschalter 2-polig, 3 Stufen/20A/1-2-3	CH10 A250-600 FT2			IN022016
Stufenschalter 2-polig, 4 Stufen/20A/1-2-3-4	CH10 A251-600 FT2			IN022018
Stufenschalter 2-polig, 3 Stufen/20A/HAND-0-AUTO	CH10 A250-600 FT2			IN022027
Stufenschalter 3-polig, 3 Stufen/20A/unbeschriftbar. Frontschild	CH10 A270-603 FT2			IN022025

■ Serie KN - Nockenschalter, Voltmeterumschalter, Fronteinbau mit Zentralbefestigung, D22mm, IP66

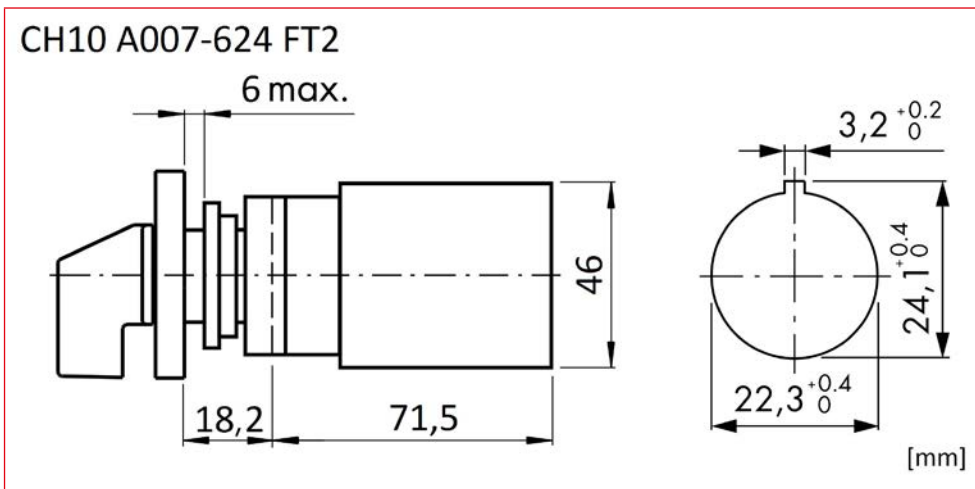


IN992001

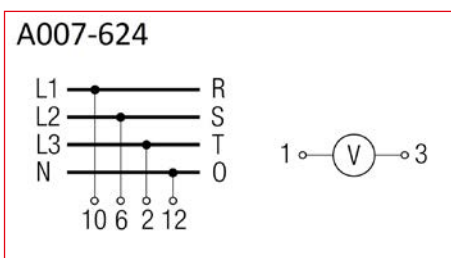
■ Schrack-Info

- Instrumentengriff schwarz
- Ampereangaben: AC21A / 690V
- Schutzart frontseitig: IP40

■ Abmessungen



■ Schaltbild



BEZEICHNUNG	TYPE NR.	VERFÜGBAR	STORE	BEST. NR.
Voltmeterumschalter, Verkettete und Phasenspannungen	CH10 A007-624 FT2			IN992001

Serie KN - Nockenschalter, Ein-Aus-Schalter für Reiheneinbau, IP40

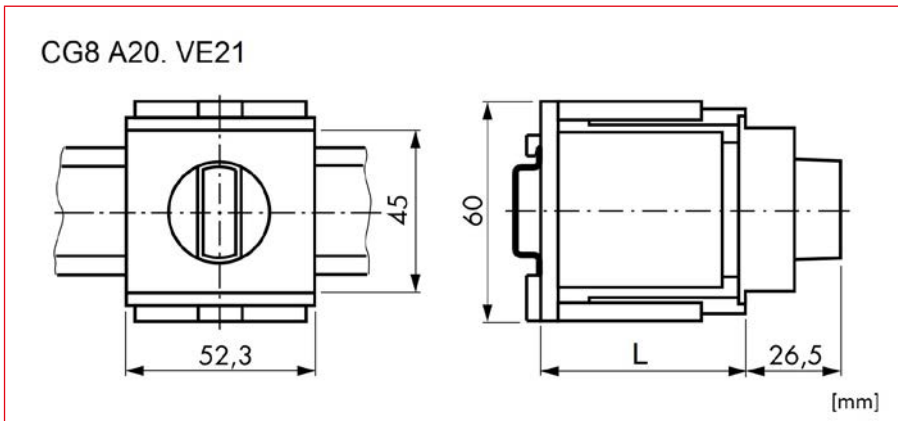


IN082000

Schrack-Info

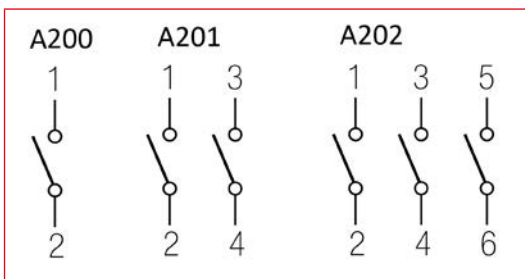
- Knebelgriff grau
- Ampereangaben: AC21A / 690V
- Schutzart frontseitig: IP40

Abmessungen



Typ	Schaltzellen	L
CG8 A200 VE21, CG8 A201 VE22	1	44
CG8 A202 VE23	2	46

Schaltbild



BEZEICHNUNG	TYPE NR.	VERFÜGBAR	STORE	BEST. NR.
Ausschalter 1-polig/20A/0-1	CG8 A200 VE21			IN082000
Ausschalter 2-polig/20A/0-1	CG8 A201 VE21			IN082001
Ausschalter 3-polig/20A/0-1	CG8 A202 VE21			IN082002

■ Serie KN - Nockenschalter, Ein-Aus-Schlüsselschalter für Reiheneinbau, IP40

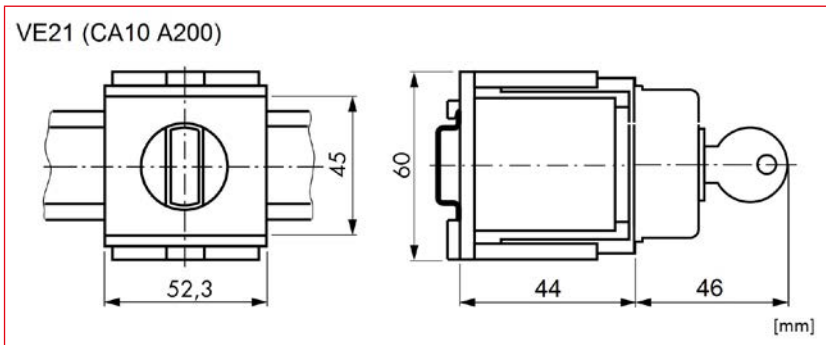


IN082102

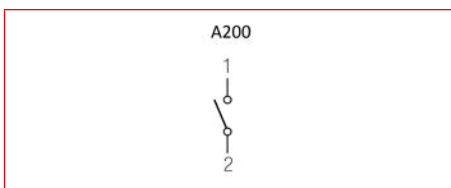
■ Schrack-Info

- Inklusive Schlüssel, abziehbar in allen Stellungen
- Ampereangaben: AC21A / 690V
- Schutzart: IP40

■ Abmessungen



■ Schaltbild



BEZEICHNUNG	TYPE NR.	VERFÜGBAR	STORE	BEST. NR.
Ausschalter 1-polig, Schlüssel/O-1	CA10 A200*A-V750 VE21			IN082102

Serie KN - Nockenschalter, Umschalter mit 0-Stellung für Reiheneinbau, IP40

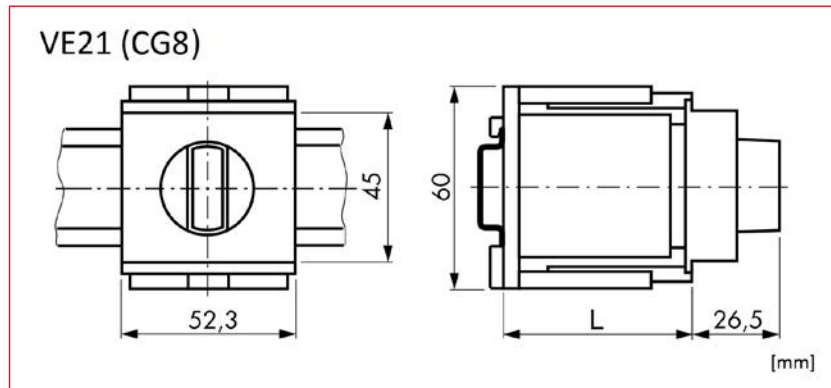


IN082003

Schrack-Info

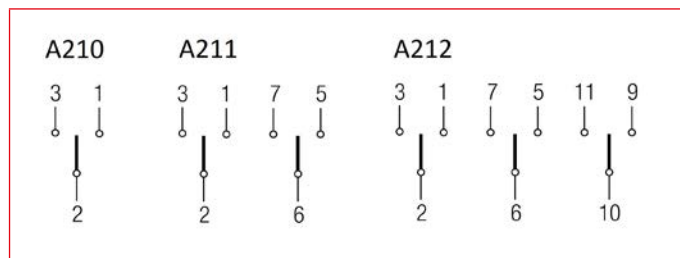
- Knebelgriff grau
- Ampereangaben: AC21A / 690V
- Schutzart frontseitig: IP40

Abmessungen



Typ	Schaltzellen	L
CG8 A210	1	44
CG8 A211	2	46
CG8 A212	3	60

Schaltbild



BEZEICHNUNG	TYPE NR.	VERFÜGBAR	STORE	BEST. NR.
Umschalter 1-polig/20A/1-0-2	CG8 A210 VE21			IN082003
Umschalter 1-polig/20A/HAND-0-AUTO	CG8 A210 VE21 F085			IN082010
Umschalter 1-polig/20A/HAND-0-AUTO	CG8 A210 VE21 F086			IN082009
Umschalter, 1-polig/20A/TAG-0-NACHT	CG8 A210 VE21 F358			IN082013
Umschalter 2-polig/20A/1-0-2	CG8 A211 VE21			IN082004
Umschalter 1-polig/20A/HAND-0-AUTO	CG8 A211 VE21 F085			IN082011
Umschalter 3-polig/20A/1-0-2	CG8 A212 VE21			IN082005

■ Serie KN - Nockenschalter, Umschalter ohne 0-Stellung für Reiheneinbau, IP40

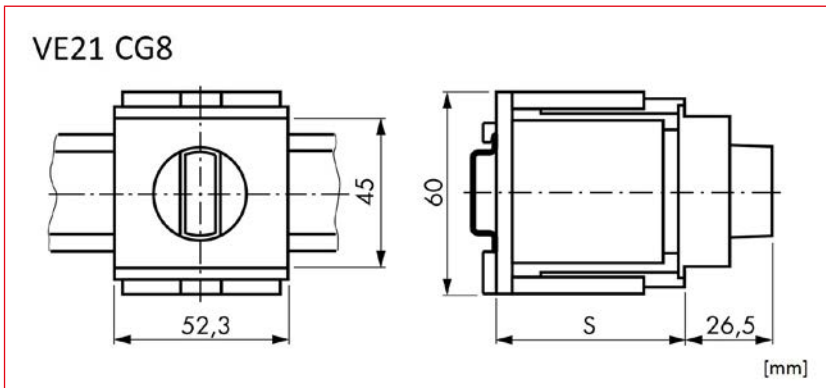


IN082006

■ Schrack-Info

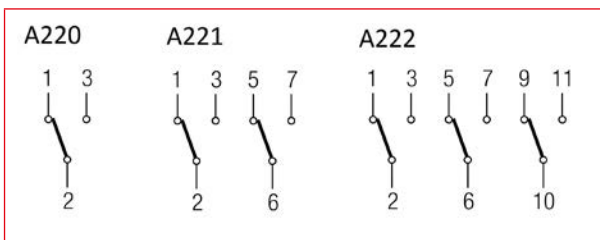
- Knebelgriff grau
- Ampereangaben: AC21A / 690V
- Schutzart frontseitig: IP40

■ Abmessungen



Typ	Schaltzellen	L
CG8 A220	1	44
CG8 A221	2	46
CG8 A222	3	60

■ Schaltbild



BEZEICHNUNG	TYPE NR.	VERFÜGBAR	STORE	BEST. NR.
Umschalter 1-polig/20A/1-2	CG8 A220 VE21			IN082006
Umschalter 2-polig/20A/1-2	CG8 A221 VE21			IN082007
Umschalter 3-polig/20A/1-2	CG8 A222 VE21			IN082008



Nockenschalter

Serie KN - Nockenschalter, Schwenktaster für Reiheneinbau, IP40



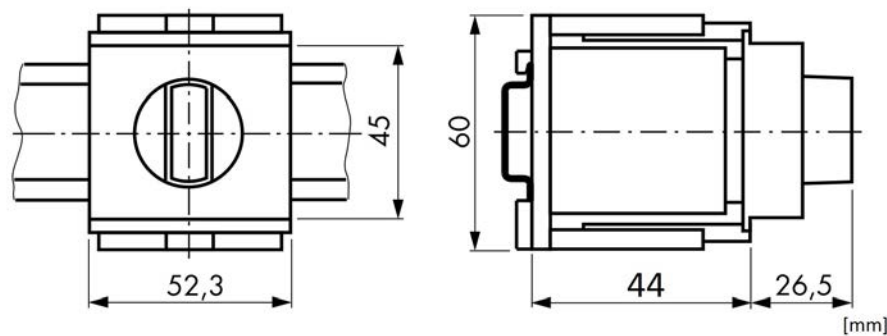
IN081002

Schrack-Info

- Knebelgriff grau
- Ampereangaben: AC21A / 690V
- Schutzart frontseitig: IP40

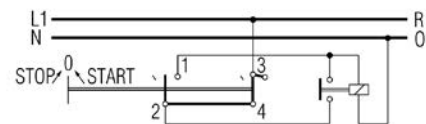
Abmessungen

CG8 A176 VE21



Schaltbild

A176



BEZEICHNUNG	TYPE NR.	VERFÜGBAR	STORE	BEST. NR.
Ein-Aus-Taster 1-polig/20A/STOP-START	CG8 A176 VE21			IN081002

■ Serie KN - Nockenschalter, Stufenschalter mit 0-Stellung für Reiheneinbau, IP40

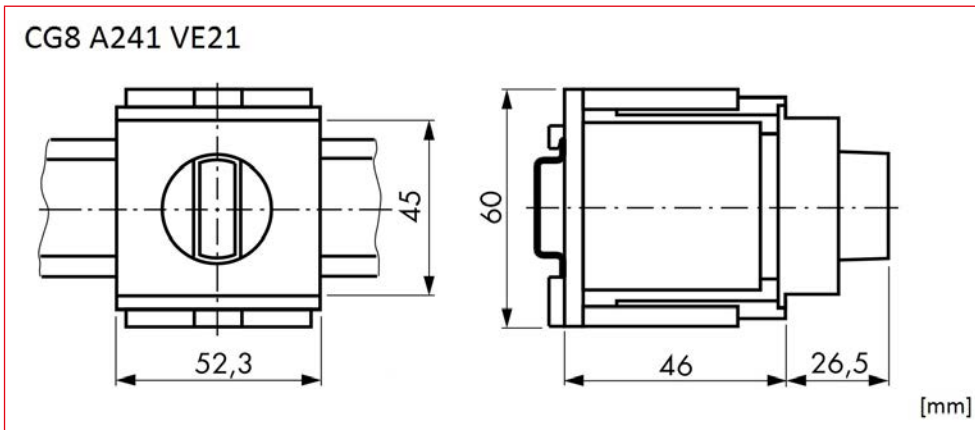


IN082012

■ Schrack-Info

- Knebelgriff grau
- Ampereangaben: AC21A / 690V
- Schutzart frontseitig: IP40

■ Abmessungen



■ Schaltbild



BEZEICHNUNG	TYPE NR.	VERFÜGBAR	STORE	BEST. NR.
Stufenschalter 1-polig, 0+3 Stufen/20A/0-1-2-3	CG8 A241 VE21			IN082012

■ Serie KN - Nockenschalter, Ein-Aus-Schalter gekapselt, IP42

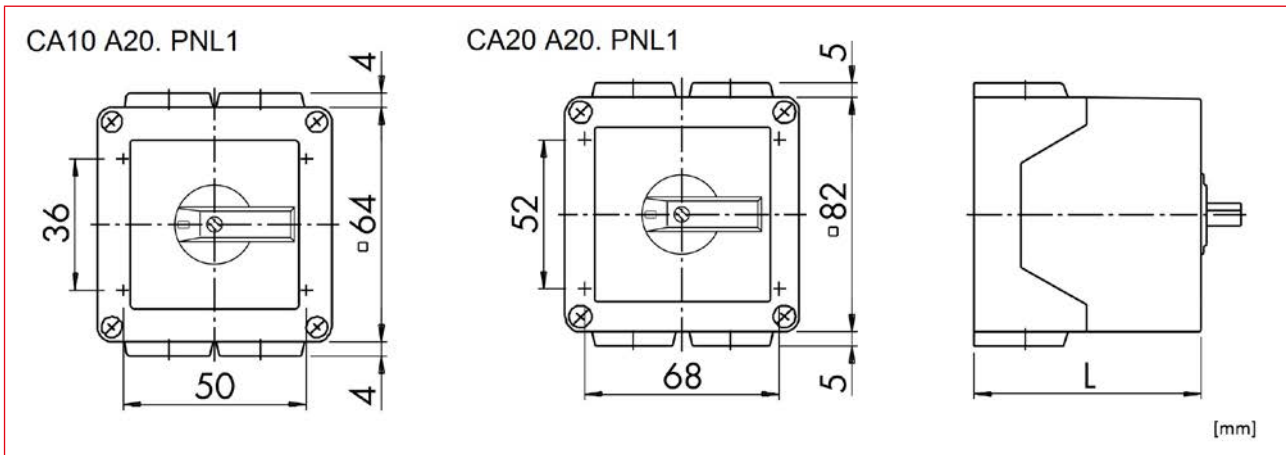


IN032000

■ Schrack-Info

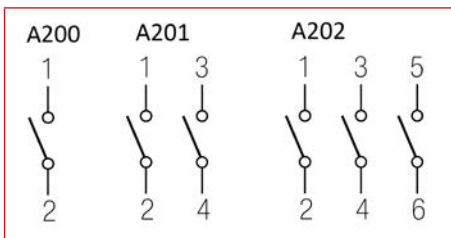
- Instrumentengriff grau
- Im Isolierstoffgehäuse
- 4 Leitungseinführungen für Verschraubung M20
- Ampereangaben: AC21 / 690V
- Schutzart: IP42

■ Abmessungen



Typ	Schaltzellen	L
CA10 A200, CA10 A201	1	36,6
CA10 A202	2	45,8
CA20 A202	2	59,7

■ Schaltbild



BEZEICHNUNG	TYPE NR.	VERFÜGBAR	STORE	BEST. NR.
Ausschalter 1-polig/20A/0-1	CA10 A200 PNL1			IN032000
Ausschalter 1-polig/25A/0-1	CA20 A200 PNL1			IN232004
Ausschalter 2-polig/20A/0-1	CA10 A201 PNL1			IN032001
Ausschalter 3-polig/20A/0-1	CA10 A202 PNL1			IN032002
Ausschalter mit Schlüssel 3-polig/20A/0-1	CA10 A202*A-V750 PNL1			IN032100
Ausschalter 3-polig/25A/0-1	CA20 A202 PNL1			IN232000

■ Serie KN - Nockenschalter, Umschalter mit 0-Stellung gekapselt, IP42

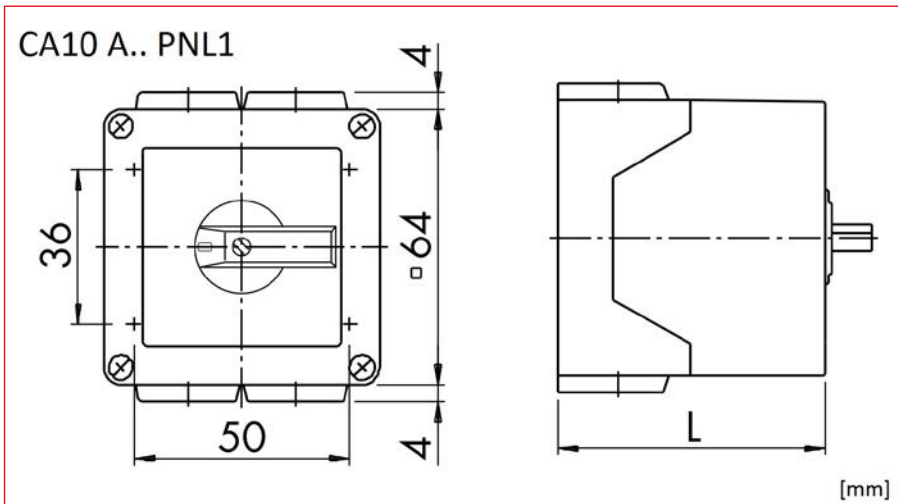


IN032003

■ Schrack-Info

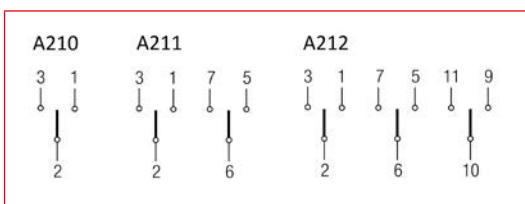
- Instrumentengriff grau
- Im Isolierstoffgehäuse
- 4 Leitungseinführungen für Verschraubung M20
- Ampereangaben: AC21 / 690V
- Schutzart: IP42

■ Abmessungen



Typ	Schaltzellen	L
CA10 A210	1	36,6
CA10 A211	2	45,8
CA10 A212	3	55,3

■ Schaltbild



BEZEICHNUNG	TYPE NR.	VERFÜGBAR	STORE	BEST. NR.
Umschalter 1-polig/20A/1-0-2	CA10 A210 PNL1			IN032003
Umschalter 2-polig/20A/1-0-2	CA10 A211 PNL1			IN032004
Umschalter 3-polig/20A/1-0-2	CA10 A212 PNL1			IN032005

Serie KN - Nockenschalter, Stern-Dreieck-Schalter gekapselt, IP40

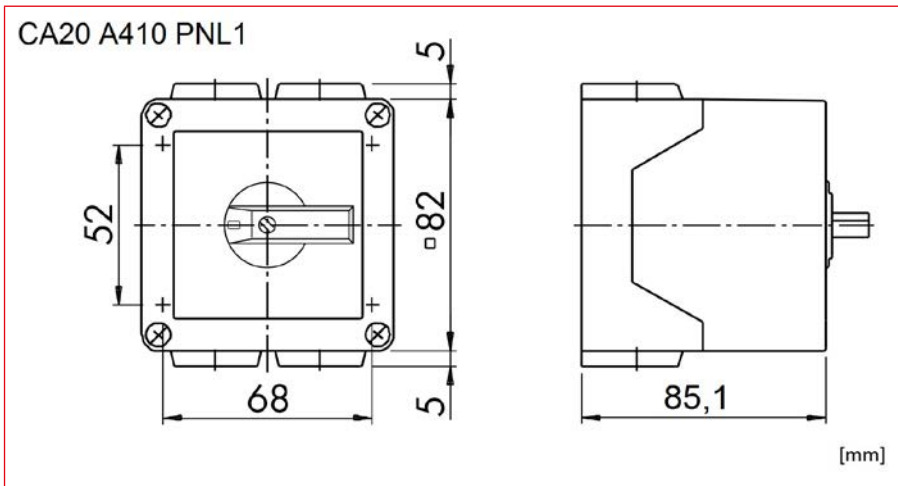


IN232001

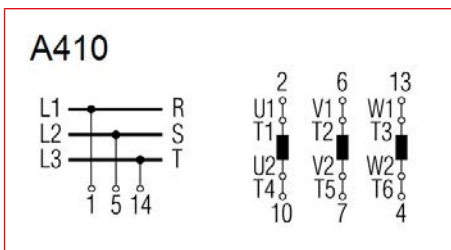
Schrack-Info

- Instrumentengriff grau
- Im Isolierstoffgehäuse
- 4 Leitungseinführungen für Verschraubung M20
- Ampereangaben: AC21 / 690V
- Schutzart: IP42

Abmessungen



Schaltbild



BEZEICHNUNG	TYPE NR.	VERFÜGBAR	STORE	BEST. NR.
Stern Dreieck Schalter/25A/0-Y-D	CA20 A410 PNL1			IN232001

Serie KN - Nockenschalter, Ein-Aus-Schlüsselschalter für Unterputz, IP40

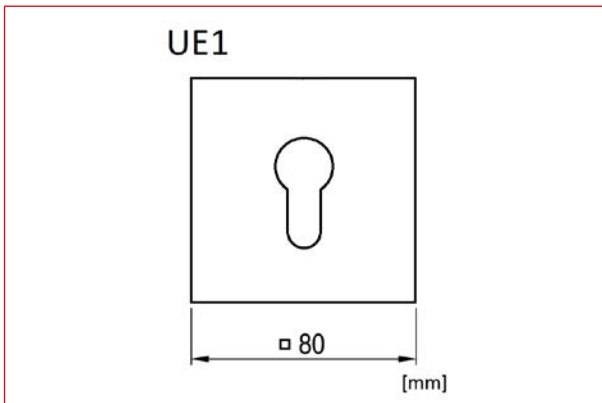


IN210000

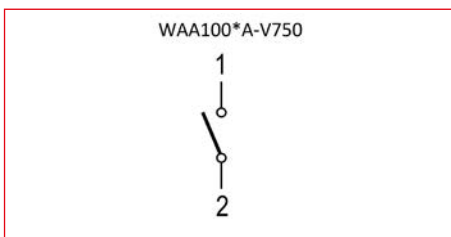
Schrack-Info

- Vorbereitet zur Aufnahme eines Profil Halbzylinders
- Zum Einbau in Standard Unterputzdose
- Amperangaben: AC21A/690V 20A
- Schutzart: IP40

Abmessungen



Schaltbild



BEZEICHNUNG	TYPE NR.	VERFÜGBAR	STORE	BEST. NR.
Unterputz Schlüsselschalter 1-polig/0-1	BA20 WAA100*A-V750 UE1			IN210000



Nockenschalter

■ Serie KN - Mini-Nockenschalter, Ein-Aus-Schalter, Fronteinbau mit Zentralbefestigung, D16mm und D22mm, IP66

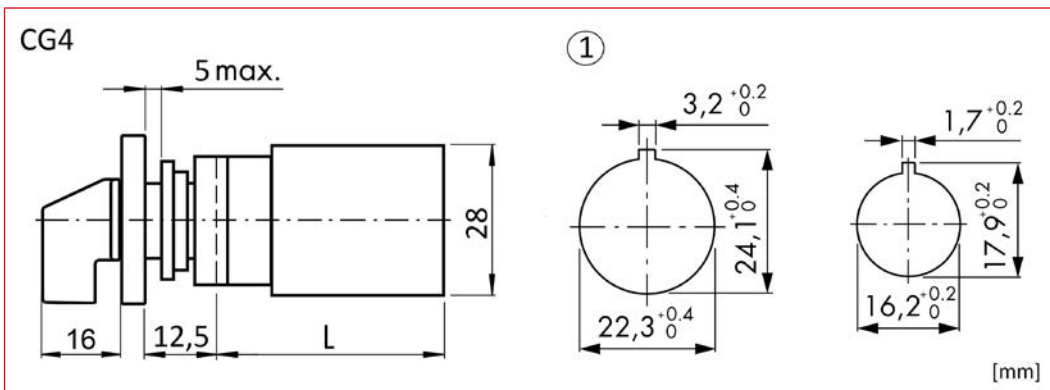


IN622000

■ Schrack-Info

- Instrumentengriff schwarz
- Ampereangaben: AC21A / 690V
- Schutzart frontseitig: IP66

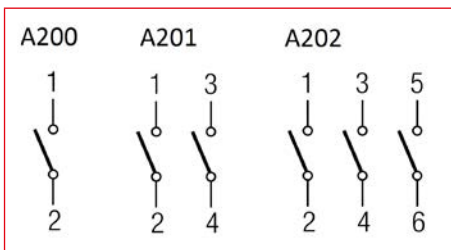
■ Abmessungen



1) Bohrplan

Typ	Schaltzellen	L
CG4 A200-600, CG4 A201-600	1	38,5
CG4 A202-600	2	50,5

■ Schaltbild



BEZEICHNUNG	TYPE NR.	VERFÜGBAR	STORE	BEST. NR.
Ausschalter 1-polig/10A/0-1	CG4 A200-600 FS2			IN622000
Ausschalter 2-polig/10A/0-1	CG4 A201-600 FS2			IN622001
Ausschalter 3-polig/10A/0-1	CG4 A202-600 FS2			IN622002

Serie KN - Mini-Nockenschalter, Umschalter mit 0-Stellung, Fronteinbau mit Zentralbefestigung, D16mm und D22mm, IP66

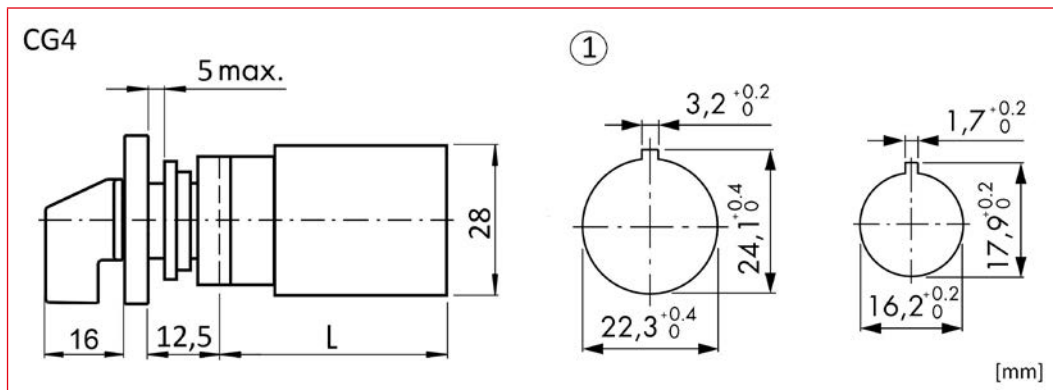


IN622003

Schrack-Info

- Instrumentengriff schwarz
- Ampereangaben: AC21A / 690V
- Schutzart frontseitig: IP66

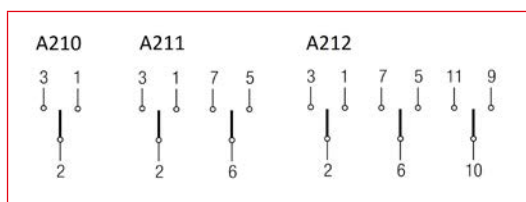
Abmessungen



1) Zentralbefestigung, IP 66

Typ	Schaltzellen	L
CG4 A210-600 FS2	1	38,5
CG4 A211-600 FS2	2	50,5
CG4 A212-600 FS2	3	62,5

Schaltbild



BEZEICHNUNG	TYPE NR.	VERFÜGBAR	STORE	BEST. NR.
Umschalter 1-polig/10A/1-0-2	CG4 A210-600 FS2			IN622003
Umschalter 2-polig/10A/1-0-2	CG4 A211-600 FS2			IN622004
Umschalter 3-polig/10A/1-0-2	CG4 A212-600 FS2			IN622005

Nockenschalter

■ Serie KN - Mini-Nockenschalter, Umschalter ohne 0-Stellung, Fronteinbau mit Zentralbefestigung, D16mm und D22mm, IP66

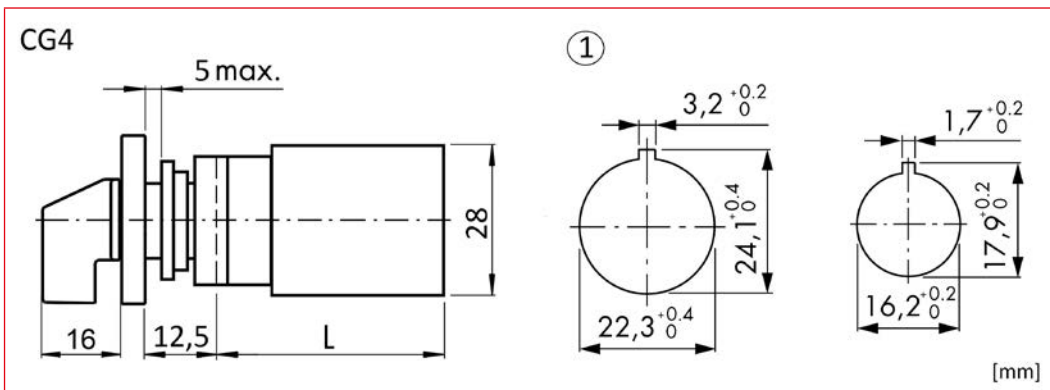


■ Schrack-Info

- Instrumentengriff schwarz
- Ampereangaben: AC21A / 690V
- Schutzart frontseitig: IP66

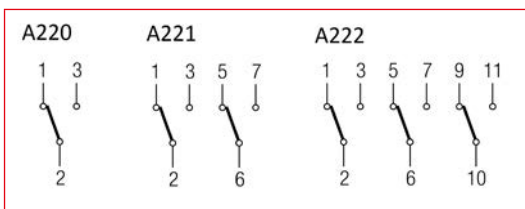
IN622006

■ Abmessungen



Typ	Schaltzellen	L
CG4 A220-600 FS2	1	38,5
CG4 A221-600 FS2	2	50,5
CG4 A222-600 FS2	3	62,5

■ Schaltbild



BEZEICHNUNG	TYPE NR.	VERFÜGBAR	STORE	BEST. NR.
Umschalter 1-polig/10A/1-2	CG4 A220-600 FS2			IN622006
Umschalter 2-polig/10A/1-2	CG4 A221-600 FS2			IN622007
Umschalter 3-polig/10A/1-2	CG4 A222-600 FS2			IN622008
Umschalter 2-polig/10A/0-1	CG4 A221-600 FS2			IN622019

■ Serie KN - Mini-Nockenschalter, Schwenkaster, Fronteinbau mit Zentralbefestigung, D16mm und D22mm, IP66

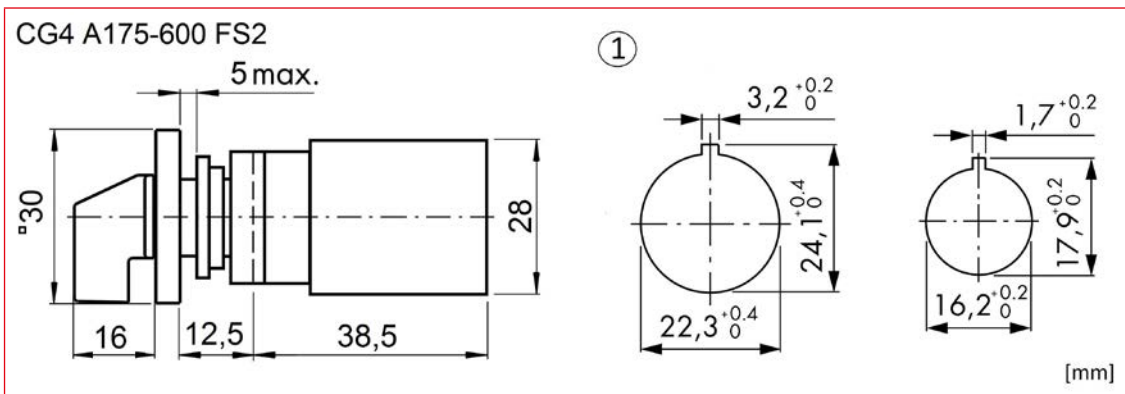


IN622013

■ Schrack-Info

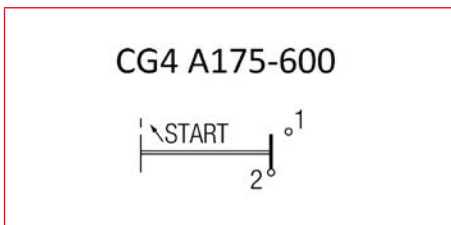
- Instrumentengriff schwarz
- Ampereangaben: AC21A / 690V
- Schutzart frontseitig: IP66

■ Abmessungen



1) Bohrplan

■ Schaltbild



BEZEICHNUNG	TYPE NR.	VERFÜGBAR	STORE	BEST. NR.
Schwenktaster EIN 1-polig/10A/START	CG4 A175-600 FS2			IN622013

Nockenschalter

■ Serie KN - Mini-Nockenschalter, Stufenschalter mit 0-Stellung, Fronteinbau mit Zentralbefestigung, D16mm und D22mm, IP66

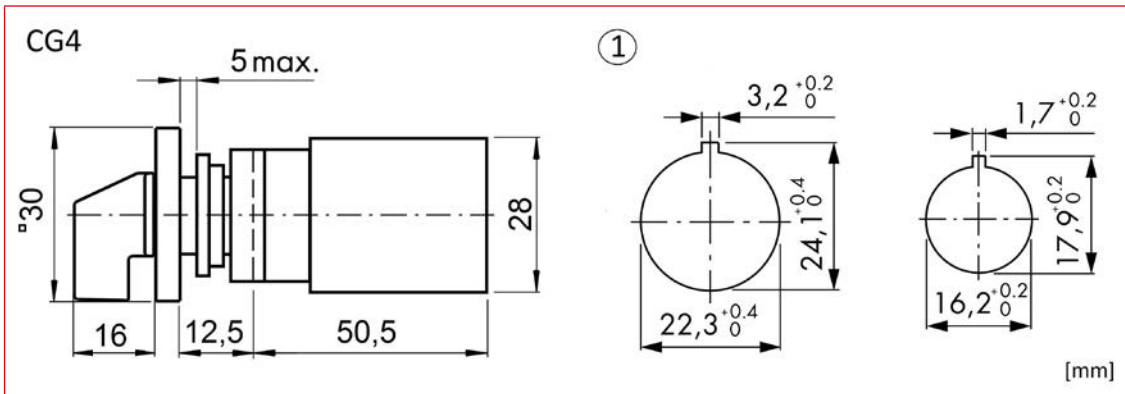


IN022011

■ Schrack-Info

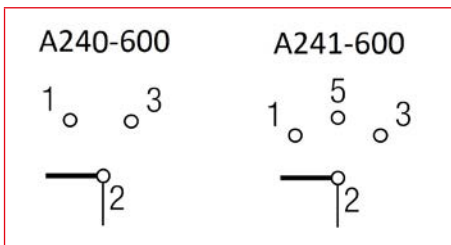
- Instrumentengriff schwarz
- Ampereangaben: AC21A / 690V
- Schutzart frontseitig: IP66

■ Abmessungen



1) Zentralbefestigung, IP66

■ Schaltbild



BEZEICHNUNG	TYPE NR.	VERFÜGBAR	STORE	BEST. NR.
Stufenschalter 1-polig, 0+2 Stufen/10A/0-1-2	CG4 A240-600 FS2			IN622010
Stufenschalter 1-polig, 0+3 Stufen/10A/0-1-2-3	CG4 A241-600 FS2			IN622011

■ Serie KN - Mini-Nockenschalter, Stufenschalter ohne 0-Stellung, Fronteinbau mit Zentralbefestigung, D16mm und D22mm, IP66

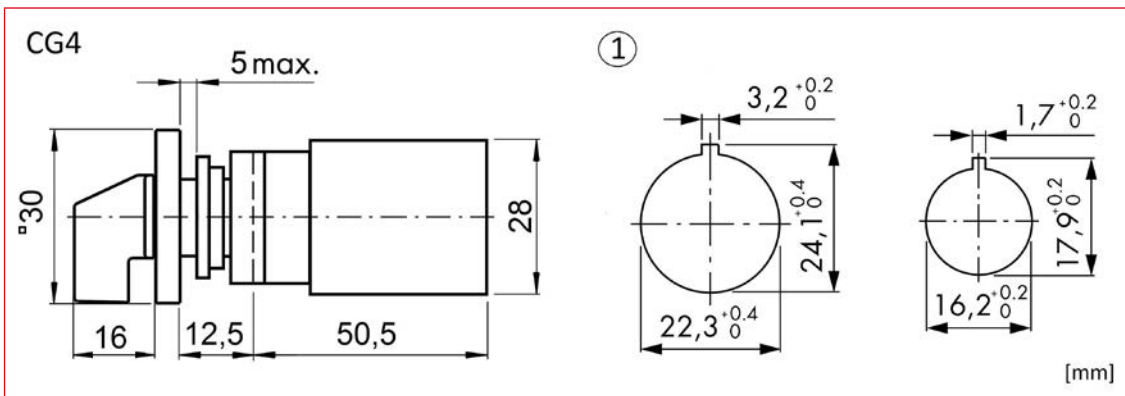


IN622009

■ Schrack-Info

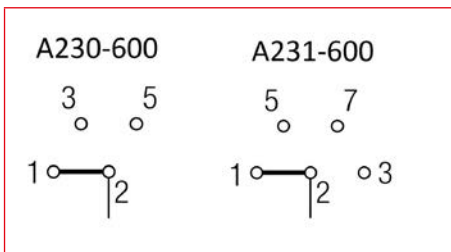
- Instrumentengriff schwarz
- Ampereangaben: AC21A / 690V
- Schutzart frontseitig: IP66

■ Abmessungen



1) Bohrplan

■ Schaltbild



BEZEICHNUNG	TYPE NR.	VERFÜGBAR	STORE	BEST. NR.
Stufenschalter 1-polig, 3 Stufen/10A/1-2-3	CG4 A230-600 FS2			IN622009
Stufenschalter 1-polig, 4 Stufen/10A/1-2-3-4	CG4 A231-600 FS2			IN622231



■ Serie KN - Mini-Nockenschalter, Ein-Aus-Schalter für Reiheneinbau, IP40



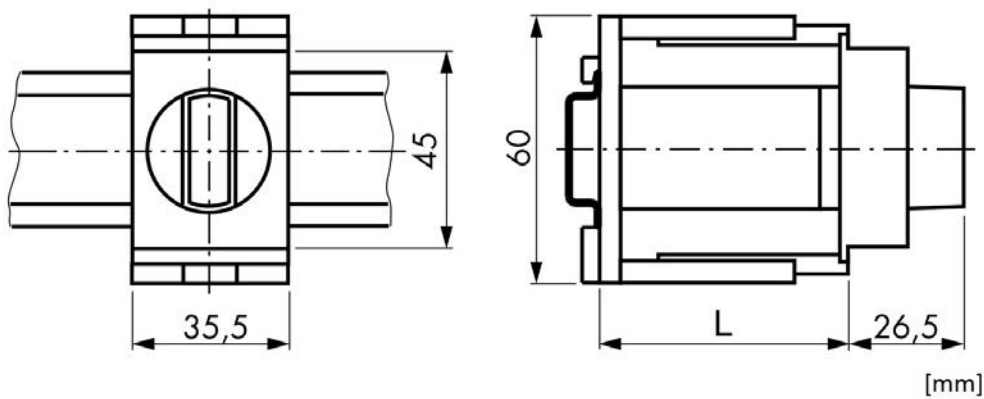
IN620001

■ Schrack-Info

- Knebelgriff grau
- Ampereangaben: AC21A / 690V
- Schutzart frontseitig: IP40

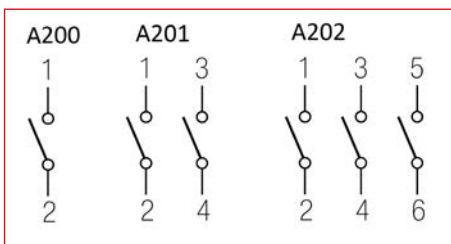
■ Abmessungen

CA4 A20. VE21



Typ	Schaltzellen	L
CA4 A200 VE21, CA4 A201 VE22	1	44
CA4 A202 VE23	2	44

■ Schaltbild



BEZEICHNUNG	TYPE NR.	VERFÜGBAR	STORE	BEST. NR.
Ausschalter 1-polig/10A/0-1	CA4 A200 VE21			IN620000
Ausschalter 2-polig/10A/0-1	CA4 A201 VE21			IN620001
Ausschalter 3-polig/10A/0-1	CA4 A202 VE21			IN620002

■ Serie KN - Mini-Nockenschalter, Umschalter mit 0-Stellung für Reiheneinbau, IP40



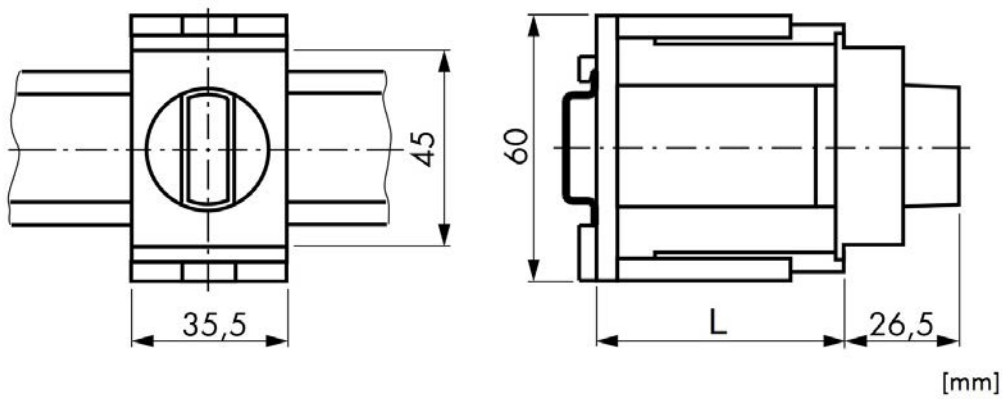
IN620003

■ Schrack-Info

- Knebelgriff grau
- Ampereangaben: AC21A / 690V
- Schutzart frontseitig: IP40

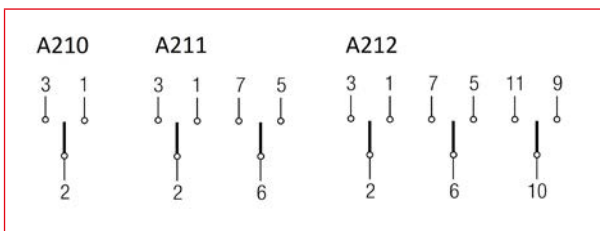
■ Abmessungen

VE21 (CG4, CA4)



Typ	Schaltzellen	L
CG4 A210, CA4 A210	1	44
CA4 A211	2	44
CA4 A212	3	46

■ Schaltbild



BEZEICHNUNG	TYPE NR.	VERFÜGBAR	STORE	BEST. NR.
Umschalter 1-polig/10A/1-0-2	CA4 A210 VE21			IN620003
Umschalter 2-polig/10A/1-0-2	CA4 A211 VE21			IN620004
Umschalter 3-polig/10A/1-0-2	CA4 A212 VE21			IN620005
Umschalter 1-polig/10A/HAND-0-AUTO	CG4 A210 VE21 F085			IN622180
Umschalter 1-polig/10A/T-0-N	CG4 A210 VE21 F086			IN622181

Nockenschalter

Serie KN - Mini-Nockenschalter, Umschalter ohne 0-Stellung für Reiheneinbau, IP40



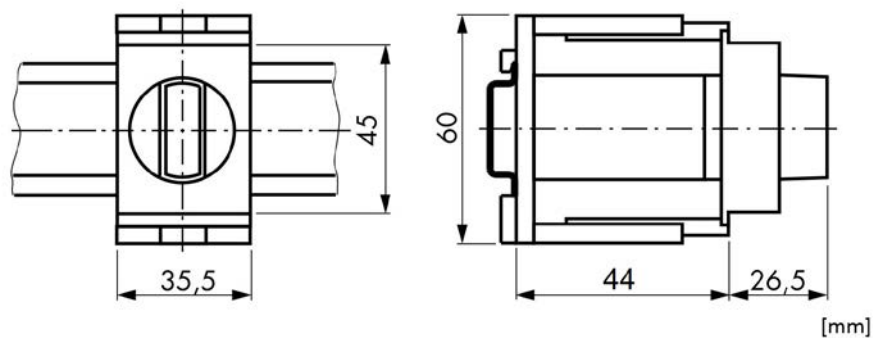
IN620006

Schrack-Info

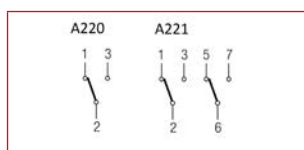
- Knebelgriff grau
- Ampereangaben: AC21A / 690V
- Schutzart frontseitig: IP40

Abmessungen

CA4 VE21 (A220, A221)

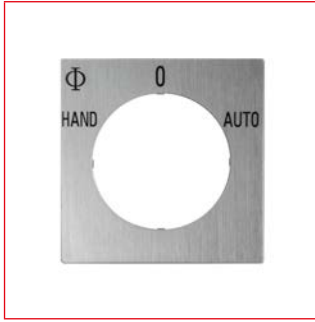


Schaltbild

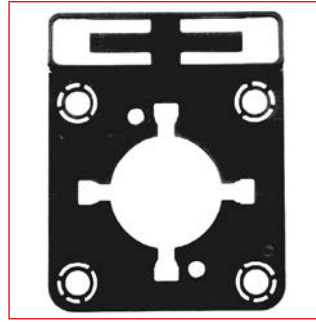


BEZEICHNUNG	TYPE NR.	VERFÜGBAR	STORE	BEST. NR.
Umschalter 1-polig/10A/1-2	CA4 A220 VE21			IN620006
Umschalter 2-polig/10A/1-2	CA4 A221 VE21			IN620007

Serie KN - Zubehör für Nockenschalter



IN022037



IN022044

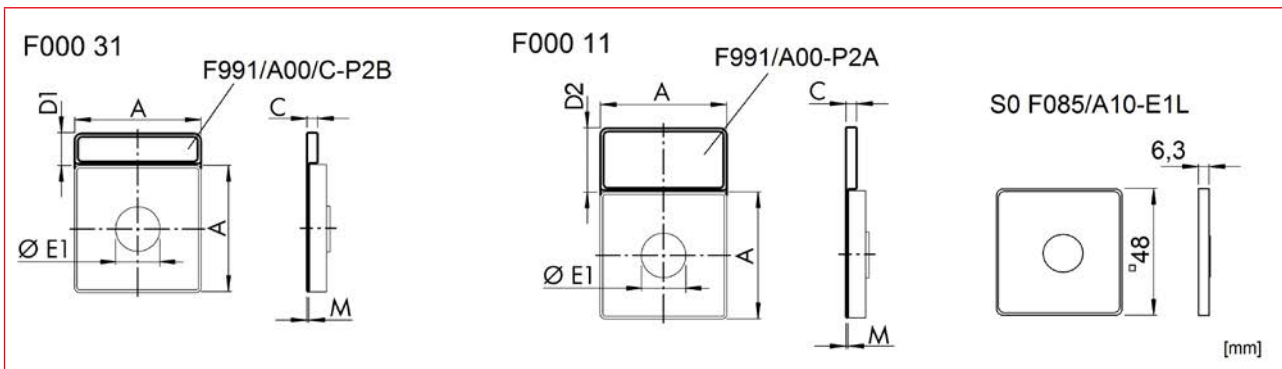


IN022033

Schrack-Info

- Zusatzschildrahmen für CG4 und CG8
- Einlegeschilder für CG4 und CG8 mit und ohne Beschriftung

Abmessungen



Typ	A	C	D1	D2	E1	M
S00	30	4	10,5	20	16	0,7
S0C	48	4	12	24	22	0,7

BEZEICHNUNG	TYPE NR.	VERFÜGBAR	STORE	BEST. NR.
für Schalter CG4				
Einlegeschild Aluminium gebürstet, für Beschriftung auf der Rückseite	S00 F991/A00-P2A			IN623100
Zusatzschildrahmen ohne Einlegeschild	S00 F000 11			IN623101
für Schalter CG8				
Zusatzschild blank für IN022044, von vorne gravierbar	S0 F991/A00/C-P2B			IN022033
Zusatzschildrahmen für IN022033 passend für E, FS2 und FT2	S0C F000 31			IN022044
Einlegeschild HAND-0-AUTO	S0 F085/A10 -E1L			IN022037
Einlegeschild Aluminium gebürstet, für Beschriftung auf der Rückseite	S0 F991/A00-P2A			IN623994
Zusatzschildrahmen ohne Einlegeschild	S0C F000 11			IN623995



SERIE B - Nockenschalter

Technische Daten nach IEC 947-3, IEC 947-5-1, VDE 0660, EN 60947-3, EN 60947-5-1

Typ			M4H	M10 P	M10H	M20	N20
Thermischer Bemessungsbetriebsstrom	I_{th} offen	A	10	20	20	32	32
	I_{th} gekapselt	A	-	20	20	32	32
Bemessungsisolationsspannung U_i		V	440	440	690 ¹⁾	690 ¹⁾	690 ¹⁾
Trennerbedingungen ²⁾ nach VDE, IEC erfüllt bis		V	-	440	440	440	440
Ausschaltvermögen I_a	3 x 220-440V	A	50	160	160	220	220
	3 x 500V	A	-	-	100	160	160
	3 x 660-690V	A	-	-	80	120	120
Gebrauchskategorie AC21A, AC21B							
Schalten von ohmscher Last einschließlich geringer Überlast							
Bemessungsbetriebsstrom I_b		A	10	20	20	32	32
Gebrauchskategorie AC23A, AC23B							
Schalten von Motoren und anderer hochinduktiver Last							
Bemessungsbetriebsstrom I_b 400VA				16	16	30	30
Bemessungsbetriebsleistung 3-phasig, 3-polig	220-240V	kW	1,8	4	4	7,5	7,5
	380-440V	kW	3	7,5	7,5	15	15
	500V	kW	-	-	7,5	15	15
	660-690V	kW	-	-	7,5	15	15
Sterndreieckschalter							
für Kurzschlussläufermotore							
Bemessungsbetriebsleistung 3-phasig, 3-polig	220-240V	kW	-	3,7	3,7	7,5	7,5
	380-440V	kW	-	7,5	7,5	15	15
Gebrauchskategorie AC3							
Schalten von Drehstrommotoren							
Bemessungsbetriebsstrom I_b 400VA				12	12	22	22
Bemessungsbetriebsleistung 3-phasig, 3-polig	220-240V	kW	1,5	3	3	5,5	5,5
	380-440V	kW	2,2	5,5	5,5	11	11
	500V	kW	-	-	5,5	11	11
	660-690V	kW	-	-	5,5	11	11
Gebrauchskategorie AC4							
Käfigläufermotore, Tippbetrieb							
Bemessungsbetriebsleistung 3-phasig, 3-polig	220-240V	kW	0,37	0,55	0,55	2,2	2,2
	380-440V	kW	0,55	1,5	1,5	4	4
	500V	kW	-	-	1,5	4	4
	660-690V	kW	-	-	1,5	4	4
Gebrauchskategorie AC15							
Schalten von magn. Antrieben, Schützen, Ventilen, Zugmagneten							
Bemessungsbetriebsstrom I_b	bis 240V	A	2,5	6	6	12	12
	380 - 440V	A	1,5	4	4	6	6
	500V	A	-	-	5	8	8
2-polige Abschaltung							
Gebrauchskat. DC21A, DC21B							
Schalten von ohmscher Last, Zeitkonstante L/R ≤ 1ms							
Bemessungsbetriebsstrom I_b 1-polig	30V	A	-	20	20	32	32
	60V	A	-	4	4	6	6
	110V	A	-	0,6	0,6	3	3
	220V	A	-	0,5	0,5	0,8	0,8
	440V	A	-	-	-	0,4	0,4
Gebrauchskategorie DC3 - DC5							
Schalten von Nebenschluss und Reihenschlussmotoren, Zeitkonstante L/R ≤ 15ms							
Bemessungsbetriebsstrom I_b 1-polig	30V	A	-	8	8	13	13
	60V	A	-	1	1	2,4	2,4
	110V	A	-	0,3	0,3	0,5	0,5
Schutzart der Anschlussklemmen ³⁾			IPOO	IPOO	IP20	IPOO	IPOO

1) gilt für: Netze mit geerdetem Sternpunkt, Überspannungskategorie I bis III, Verschmutzungsgrad 3: $U_{imp} = 6kV$. Werte für andere Bedingungen auf Anfrage.

2) die Trennerbedingungen nach IEC 947-1 und VDE 0660 gelten für: Netze mit geerdetem Sternpunkt, Überspannungskategorie III und inhomogenem Feld.

3) Schutzart der Anschluss klemmen mit angeschlossenem, isoliertem Leiter. Zusatzschutz durch entsprechende Klemmenabdeckung (KLAD).

SERIE B - Nockenschalter
Technische Daten

Typ		M10 P	M10H	M20	N20	
Anschlussquerschnitte						
ein- bzw. mehrdrähtig	mm ²	1-2,5	1-2,5 ¹⁾	1,5-6	1,5-6	
feindrähtig	mm ²	0,75-2,5	0,75-2,5 ¹⁾	1-4	1-4	
feindrähtig m. Aderendhülse	mm ²	0,75-2,5	0,75-1,5	1-4	1-4	
Klemmbaren Leiter pro Klemme		2	2	2	2	
Klemmschraube		M3	M3,5	M4	M4	
Anzugsdrehmoment	Nm lb.inch	0,6-1,2 5-11	0,8-1,4 7-12	1,2-1,8 11-16	1,2-1,8 11-16	
Kurzschlusschutz						
Max. Sicherung, gl (gG)	A	20	20	35	35	
Bemessungskurzzeitstromfestigkeit (1-Sekundenstrom)	A	250	250	400	400	
Bedingter Bemessungskurzschlussstrom	kA _{eff}	10	10	10	10	
Kurzzeitbelastbarkeit						
Belastungsdauer	3s	A	100	100	200	200
	10s	A	60	60	130	130
Werte gelten nur für bereits geschlossene Kontakte	30s	A	35	35	85	85
	60s	A	25	25	65	65
Verlustleistung bei AC21 A						
pro Pol	W	0,6	0,5	0,9	1,1	
Schalten von kapazitiver Last						
Maximales Einschaltvermögen bis 500V	V	140	140	300	300	

1) Maximaler Anschlussquerschnitt mit vorbereitetem Leiter

■ SERIE B - Nockenschalter

■ Daten nach UL und cUL

Typ			M10	M10H	M20	N20
Bemessungsbetriebsspannung		V~	300	600	600	600
Bemessungsbetriebsstrom	Allgemeine Anwendung mit Jumper	A	20	20	35	35
		A	15	-	25	25
Direktes Einschalten 3-phasig	110-120V	hp	1½	1½	5	5
	200-208V	hp	2	2	5	5
	220-240V	hp	3	3	5	5
	440-480V	hp	-	5	10	10
	550-600V	hp	-	7½	15	15
Direktes Einschalten 1-phasig	110-120V	hp	½	½	1½	1½
	200-208V	hp	1	1	3	3
	220-240V	hp	1½	1½	5	5
Sicherungsgröße (RK5) 5kA / 600V	Händisches Motor-Zuschalten und -Trennen	A	40 ²⁾	40	80	80
Heavy pilot duty		AC	A300	A600	A600	A600
Anschlussquerschnitte						
eindrähtig		AWG	12 - 20	12 - 20	10 - 18	10 - 18
feindrähtig		AWG	14 - 20	14 - 20	8 - 18	8 - 18
Anzugsdrehmoment		Nm	1.7	1-1,7	1,7-2,8	1,7-2,8
		lb.inch	15	9-15	15-25	15-25

2) 5kA / 300V

SERIE KN - Nockenschalter

Elektrische Daten - Schaltertypen nach IEC 60947-3, EN 60947-3, VDE 0660 Teil 107

Typ				CG4 CA4	CH10	CG8 CA10	CA20	BA20
Bemessungsdaten								
Bemessungsdauerstrom I_n/I_h		A		10	20	20	25	20
Bemessungsisolationsspannung $U_i^{1)}$		V		440	690	690	690	690
Bemessungsstoßspannungsfestigkeit U_{imp}		kV		4	6	6	6	6
Betriebsstrom I_e								
AC-21A		A		10	20	20	25	20
Schalten von ohmscher Last mit geringer Überlast								
AC-22A	220V - 500V	A		10 ^B	-	20 ^{E/D}	-	20
Schalten von gemischter ohmscher und induktiver Last mit geringer Überlast								
	220V - 440V	A		10	20	20 ^C	25	-
	660V - 690V	A		-	16	20 (16 ^C)	25	20
	500V	A		-	20	20 ^C	-	-
AC-15	110V	A		2,5 ^A	5	6 ^C	-	-
Schalten von magn. Antrieben, Schützen, Ventilen, Zugmagneten								
	220V - 240V	A		2,5	5	5	8	8
	380V - 440V	A		1,5	4	4	5	5
	110V - 240V	A		-	-	-	-	-
Schaltleistung								
AC-3	220V - 240V	kW		1,5		3	4	4
Direktanlassen von Käfigläufermotoren, Ausschalten während des Laufes, Stern-Dreieck-Anlauf (CH 16B)								
	380V - 440V	kW	3-phasig,	2,2		5,5	7,5	7,5
	500V	kW	3-polig	-		5,5	7,5	7,5
	660V - 690V	kW		-		5,5	7,5	7,5
	110V - 120V	kW		0,3		0,6	1,5	1,5
	220V - 240V	kW	1-phasig,	0,55		2,2	3	3
	380V - 440V	kW	2-polig	0,75		3	3,7	3,7
	500V	kW		-		3 ^{F/G}	-	-
	660V - 690V	kW		-		3 ^{F/G}	-	-
AC-4	220V - 240V	kW		0,37		0,55	1,5	1,5
Anlassen von Käfigläufermotoren, Reversieren, Gegenstrombremsen, Tippen								
	380V - 440V	kW	3-phasig,	0,55		1,5	3	3
	500V	kW	3-polig	-		1,5	3	3
	660V - 690V	kW		-		1,5	3	3
	110V - 120V	kW	1-phasig,	0,15		0,3	0,45	0,45
	220V - 240V	kW	2-polig	0,25		0,75	1,1	1,1
	380V - 440V	kW		0,5		1,5	2,2	2,2
AC-23A	220V - 240V	kW		1,8		3,7	5,5	5,5
Häufiges Schalten von Motoren oder anderer hochinduktiver Verbraucher								
	380V - 440V	kW	3-phasig,	3		7,5	11	11
	500V	kW	3-polig	-		7,5	11	11
	660V - 690V	kW		-		7,5	11	11
	110V - 120V	kW		0,37		0,75	1,5	1,5
	220V - 240V	kW	1-phasig,	0,75		2,5	3	3
	380V - 440V	kW	2-polig	1,1		3,7	5,5	5,5
	500V	kW		-		4 ^{F/G}	-	-
	660V - 690V	kW		-		4 ^{F/G}	-	-
Ausschaltvermögen	220V - 240V	A		50		150	200	200
	380V - 440V	A		50		150	200	200
	660V - 690V	A		-		80	125	125
Verlustleistung, Vibrationsfestigkeit, Schockfestigkeit								
Verlustleistung pro Pol bei I_n		W		0,4	1,4	0,9 (0,8 CG8/B)	0,9	0,9
Vibrationsfestigkeit	min. 4g, 2-100Hz, 1,6mm							
Schockfestigkeit	min. 5g, 6ms (CG-, CH-Schalter 30ms)							
Kurzschlussfestigkeit								
Max. Vorsicherung	gL/gG-Charakteristik	A		10	-	25		
	gL - Charakteristik	A		10 ^A	25	25 ^C	35	35
Bemessungskurzzeitstromfestigkeit	(1 Sek. Strom)	A		60(90 ^A)	200	140	280	280
Max. Anschlussquerschnitt - Nur Kupferleiter verwenden								
ein- bzw. mehrdrähtig		mm ²		1,5	4	2,5	4	4
feindrähtig		mm ²		1,5 ^B	2,5	2,5	4	4
feindrähtig mit Adernendhülsen nach DIN 46228		mm ²		1	2,5	2,5	2,5	2,5
Max. Umgebungstemperatur der Kontakteinheit⁵⁾								
offen bei 100 % I_n/I_h				55 °C über 24 Stunden mit Spitzen bis 60 °C				
gekapselt bei 100 % I_{Ine}				35 °C über 24 Stunden mit Spitzen bis 40 °C				

1) Gültig für Netze mit geerdetem Sternpunkt, Überspannungskategorie III, Verschmutzungsgrad 3. Werte für andere Netzformen auf Anfrage.

5) Lagertemperatur: -40 °C bis 85 °C (bei Temperaturen unter -5 °C ist keine Stoßbelastung zulässig).

A: Gilt nur für CG4 | B: Gilt nur für CA4 | C: Gilt nur für CG8/B | D: Gilt nur für CA11/B | E: Gilt nur für CA10/B | F: Gilt nur für CH10/B | G: Gilt nur für CH6

▀ Serie Cubico - Kompaktleuchtmelder



▀ Serie MS - Leuchtdrucktasten



▀ Serie MS - Not-Aus Taster



▀ Serie MSI - Signalsäulen



▀ Serie MM - Sets



▀ Serie MM - Grobhandschalter



Befehls- und Meldegeräte

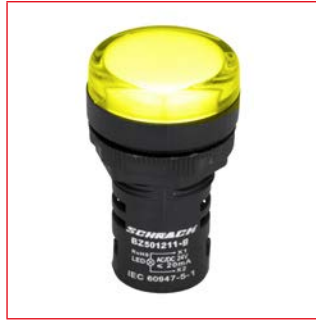
Inhalt

Serie Cubico	Seite	112
Serie Cubico - Zubehör	Seite	114
Serie MS	Seite	115
Serie MS - Zubehör	Seite	152
Serie MSI	Seite	154
Serie MSI - Zubehör	Seite	157
Serie MM	Seite	158
Serie MM - Zubehör	Seite	191
Serie MS - Technischer Anhang	Seite	198
Serie MSI - Technischer Anhang	Seite	201
Serie MM - Technischer Anhang	Seite	202

■ Serie Cubico, Kompaktleuchtmelder 24V - AC/DC



BZ501210-B

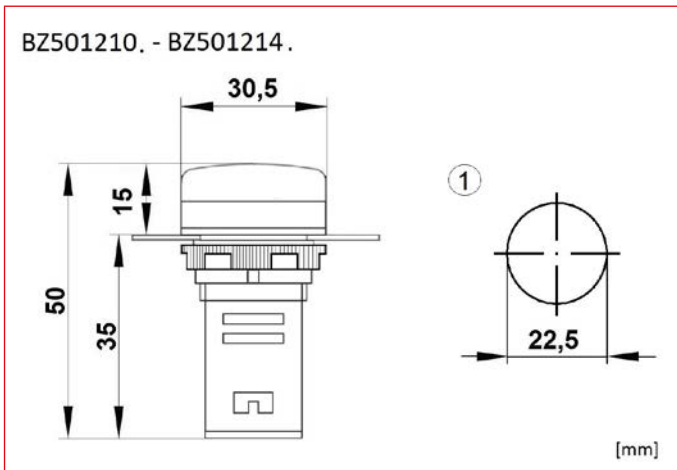


BZ501211-B

■ Schrack-Info

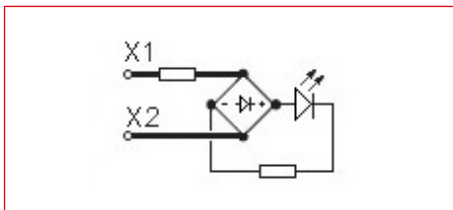
- Kompakte Bauform
- Schutzart Front: IP65
- Schutzart Gerät: IP40
- LED ≤ 20mA

■ Abmessungen



1) Bohrplan

■ Schaltbild



BEZEICHNUNG	VERFÜGBAR	STORE	BEST. NR.
Leuchtmelder rot, 24V AC/DC			BZ501210-B
Leuchtmelder gelb, 24V AC/DC			BZ501211-B
Leuchtmelder blau, 24V AC/DC			BZ501212-B
Leuchtmelder grün, 24V AC/DC			BZ501213-B
Leuchtmelder weiß, 24V AC/DC			BZ501214-B

■ Serie Cubico, Kompaktleuchtmelder 230V - AC/DC



BZ501215-B

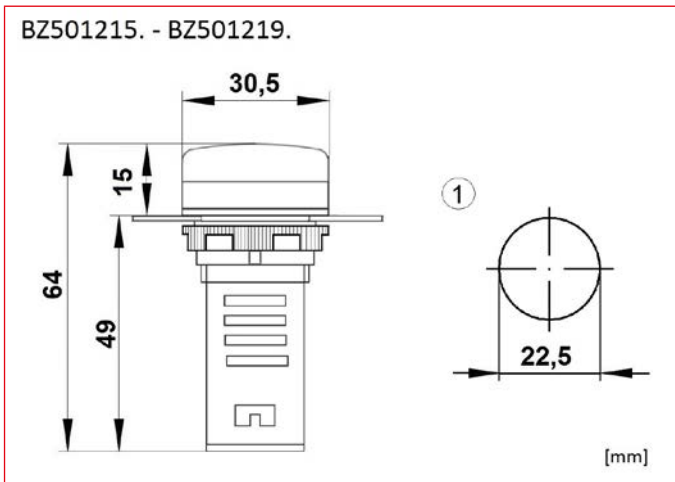


BZ501216-B

■ Schrack-Info

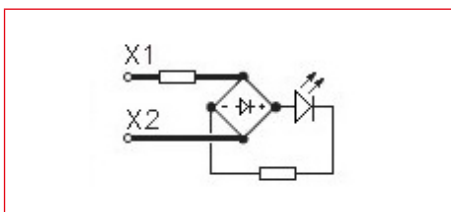
- Kompakte Bauform
- Schutzart Front: IP65
- Schutzart Gerät: IP40
- LED ≤ 20mA

■ Abmessungen



1) Bohrplan

■ Schaltbild



BEZEICHNUNG	VERFÜGBAR	STORE	BEST. NR.
Leuchtmelder rot, 230V AC/DC			BZ501215-B
Leuchtmelder gelb, 230V AC/DC			BZ501216-B
Leuchtmelder blau, 230V AC/DC			BZ501217-B
Leuchtmelder grün, 230V AC/DC			BZ501218-B
Leuchtmelder weiß, 230V AC/DC			BZ501219-B



■ Serie Cubico, Kompaktleuchtmelder - Zubehör



MSZT1710



MSZS000917



MSZS010717

■ Schrack-Info

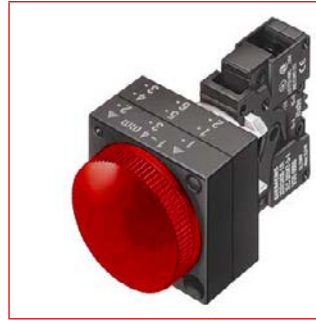
- Schildträger ausgerüstet mit Selbstklebeband

BEZEICHNUNG	TYPE NR.	VERFÜGBAR	STORE	BEST. NR.
Schildträger für Aufschnapp-Schild 17,5x28mm	MSZ			MSZT1710
Schild 17,5x28mm, Alu, aufsnappbar, "EIN"	MSZ			MSZS000217
Schild 17,5x28mm, Alu, aufsnappbar, "AUS"	MSZ			MSZS000317
Schild 17,5x28mm, Alu, aufsnappbar, "AUF"	MSZ			MSZS000417
Schild 17,5x28mm, Alu, aufsnappbar, "AB"	MSZ			MSZS000517
Schild 17,5x28mm, Alu, aufsnappbar, "ZU"	MSZ			MSZS000617
Schild 17,5x28mm, Alu, aufsnappbar, "BETRIEB"	MSZ			MSZS000717
Schild 17,5x28mm, Alu, aufsnappbar, "STÖRUNG"	MSZ			MSZS000817
Schild 17,5x28mm, Alu, aufsnappbar, "START"	MSZ			MSZS000917
Schild 17,5x28mm, Alu, aufsnappbar, "HALT"	MSZ			MSZS001017
Schild 17,5x28mm, Alu, aufsnappbar, "STOP"	MSZ			MSZS001117
Schild 17,5x28mm, Alu, aufsnappbar, "STOP START"	MSZ			MSZS001217
Schild 17,5x28mm, Alu, aufsnappbar, "HAND AUTO"	MSZ			MSZS001317
Schild 17,5x28mm, Alu, aufsnappbar, "0 I"	MSZ			MSZS001417
Schild 17,5x28mm, Alu, aufsnappbar, Pfeil vertikal	MSZ			MSZS001517
Schild 17,5x28mm, Alu, aufsnappbar, Pfeil horizontal	MSZ			MSZS001617
Schild 17,5x28mm, Alu, aufsnappbar, ohne Beschriftung	MSZ			MSZS001717
Schild 17,5x28mm, Alu, aufsnappbar, "ON"	MSZ			MSZS010217
Schild 17,5x28mm, Alu, aufsnappbar, "OFF"	MSZ			MSZS010317
Schild 17,5x28mm, Alu, aufsnappbar, "UP"	MSZ			MSZS010417
Schild 17,5x28mm, Alu, aufsnappbar, "DOWN"	MSZ			MSZS010517
Schild 17,5x28mm, Alu, aufsnappbar, "CLOSE"	MSZ			MSZS010617
Schild 17,5x28mm, Alu, aufsnappbar, "RUNNING"	MSZ			MSZS010717
Schild 17,5x28mm, Alu, aufsnappbar, "FAULT"	MSZ			MSZS010817
Schild 17,5x28mm, Alu, aufsnappbar, "MAN AUTO"	MSZ			MSZS011317
Schild 17,5x28mm, Alu, aufsnappbar, "AUS EIN"	MSZ			MSZS020317
Schild 17,5x28mm, Alu, aufsnappbar, "OFFEN"	MSZ			MSZS020417
Schild 17,5x28mm, Alu, aufsnappbar, "HAND 0 AUTO"	MSZ			MSZS021317
Schild 17,5x28mm, Alu, aufsnappbar, "I 0 II "	MSZ			MSZS021417
Schild 17,5x28mm, Alu, aufsnappbar, "OFF ON"	MSZ			MSZS030317
Schild 17,5x28mm, Alu, aufsnappbar, "OPEN"	MSZ			MSZS030417
Schild 17,5x28mm, Alu, aufsnappbar, "MAN 0 AUTO"	MSZ			MSZS031317

■ Serie MS - Sets



MSG13400RD

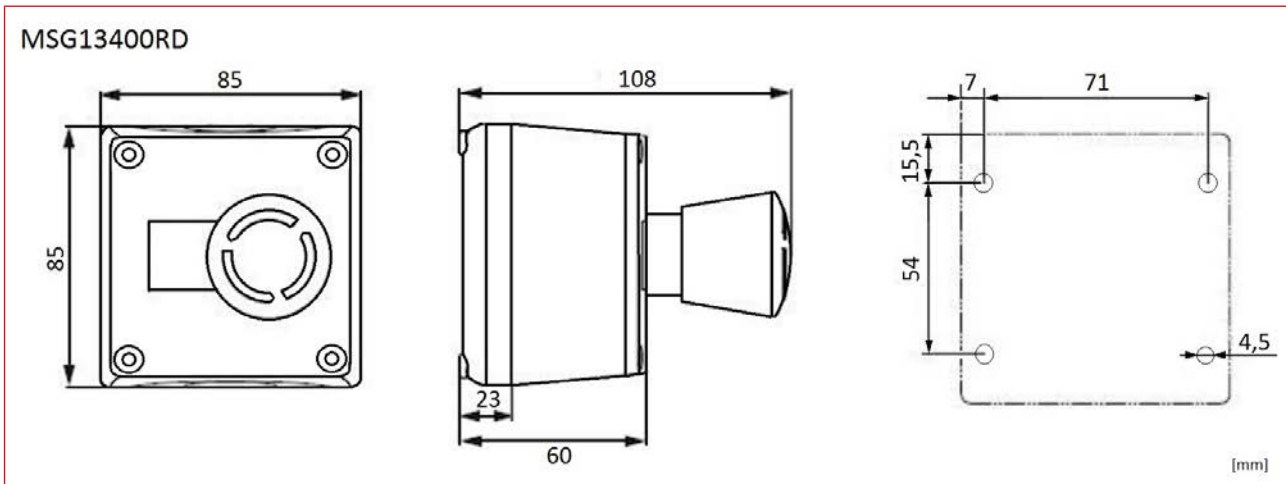


MSM12003C

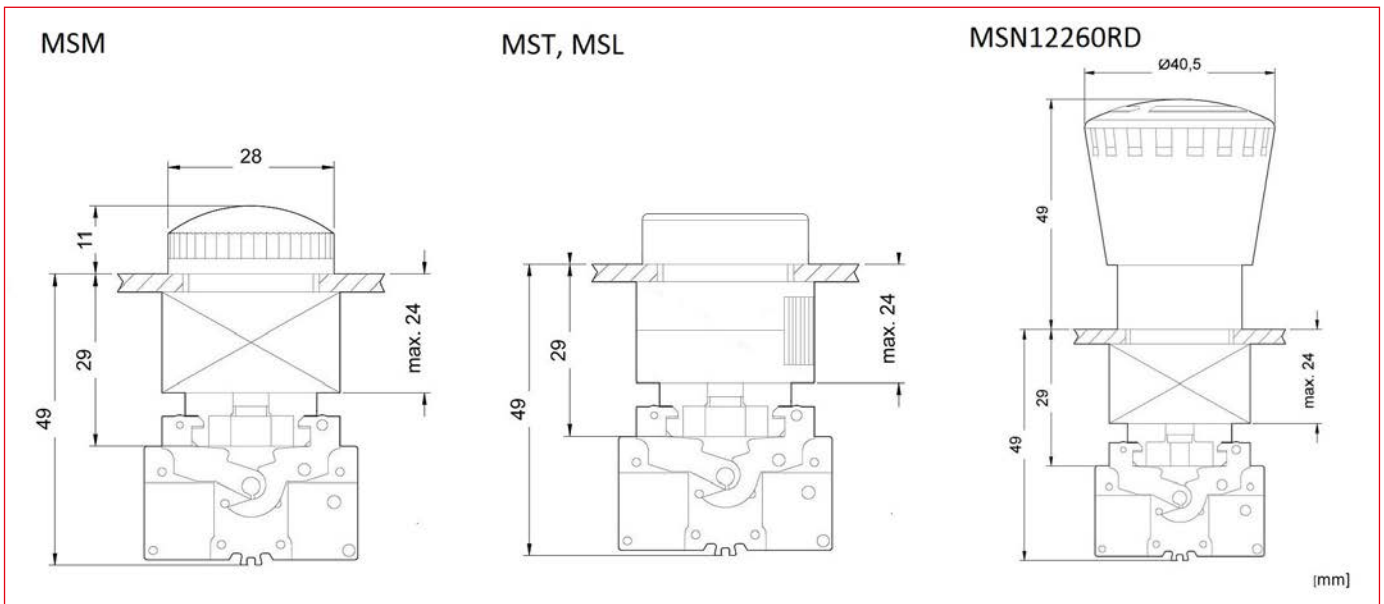
■ Schrack-Info

- Vorkonfigurierte Sets bestehend aus:
- Befehls- oder Meldegerät
- Befestigungsadapter
- Leuchtmittel / Kontaktblock
- Technische Daten für LED und Kontakte - siehe MSZL / MSZK




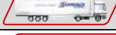
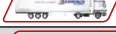
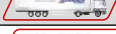



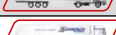

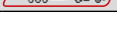
■ Abmessungen



■ Abmessungen



■ Serie MS - Sets

BEZEICHNUNG	TYPE NR.	VERFÜGBAR	STORE	BEST. NR.
Set Not-Aus-Pilztaster mit 2 Öffner, Gehäuse gelb ohne Schutzkragen	MSG			MSG13400RD
SET Leuchtdrucktaster rot, 1 Öffner inklusive LED 230VAC, Cage clamp	MSL			MSL12203C
SET Leuchtdrucktaster rot, 1 Öffner inklusive LED 24VAC/DC, Cage clamp	MSL			MSL12205C
SET Leuchtdrucktaster grün, 1 Schließer inkl. LED 230VAC, Cage clamp	MSL			MSL14103C
SET Leuchtdrucktaster grün, 1 Schließer inkl. LED 24VAC/DC, Cage clamp	MSL			MSL14105C
SET Leuchtmelder rot, inklusive LED 230VAC, Cage clamp	MSM			MSM12003C
SET Leuchtmelder rot, inklusive LED 24VAC/DC, Cage clamp	MSM			MSM12005C
SET Leuchtmelder grün, inklusive LED 230VAC, Cage clamp	MSM			MSM14003C
SET Leuchtmelder grün, inklusive LED 24VAC/DC, Cage clamp	MSM			MSM14005C
SET Not-Aus Taste rot, "Not Halt", 1 Öffner, Drehentriegelung	MSN			MSN12260RD
SET Drucktaste, rot, 1 Öffner, Cage clamp	MST			MST12200C
SET Drucktaste, grün, 1 Schließer, Cage clamp	MST			MST14100C

■ Serie MS - Drucktasten tastend

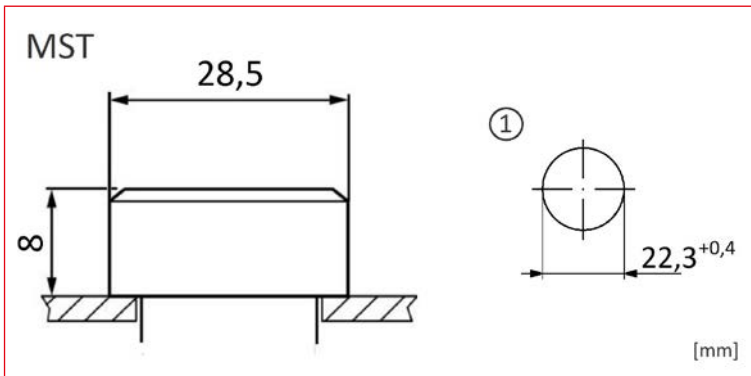


MST12000

■ Schrack-Info

- Schutzart: IP66
- Durchmesser 28,5mm
- Halter inkludiert (für 2 Kontaktblöcke)

■ Abmessungen



1) Bohrplan

BEZEICHNUNG	TYPE NR.	VERFÜGBAR	STORE	BEST. NR.
Drucktaste, schwarz	MST			MST11000
Drucktaste, schwarz "0"	MST			MST11040
Drucktaste, rot	MST			MST12000
Drucktaste, rot "0"	MST			MST12040
Drucktaste, gelb	MST			MST13000
Drucktaste, grün	MST			MST14000
Drucktaste, grün, "I"	MST			MST14010
Drucktaste, blau	MST			MST15000
Drucktaste, weiß	MST			MST16000
Drucktaste, weiß, "I"	MST			MST16010
Drucktaste, transparent	MST			MST17000

■ Serie MS - Drucktasten rastend

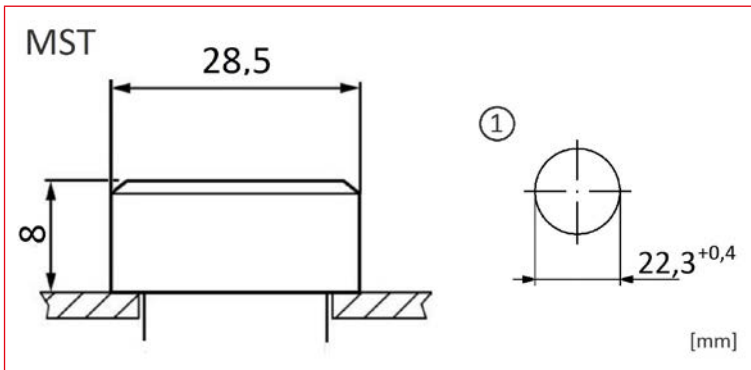


MST12000R





■ Schrack-Info

- Schutzart: IP66
- Durchmesser 28,5mm
- Halter inkludiert (für 2 Kontaktblöcke)

■ Abmessungen



1) Bohrplan

BEZEICHNUNG	TYPE NR.	VERFÜGBAR	STORE	BEST. NR.
Drucktaste rastend, schwarz	MST			MST11000R
Drucktaste rastend, rot	MST			MST12000R
Drucktaste rastend, gelb	MST			MST13000R
Drucktaste rastend, grün	MST			MST14000R
Drucktaste rastend, blau	MST			MST15000R
Drucktaste rastend, weiß	MST			MST16000R

■ Serie MS - Leuchtdrucktasten tastend

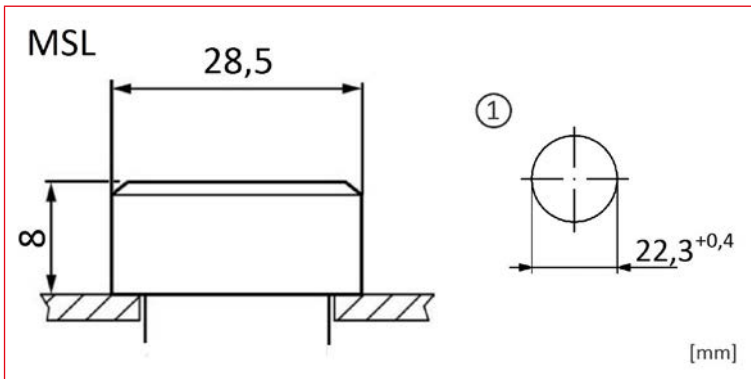


MSL13000

■ Schrack-Info

- Schutzart: IP66
- Durchmesser 28,5mm
- Halter inkludiert (für 2 Kontaktblöcke + LED)

■ Abmessungen



1) Bohrplan

BEZEICHNUNG	TYPE NR.	VERFÜGBAR	STORE	BEST. NR.
Leuchtdrucktaste, rot	MSL			MSL12000
Leuchtdrucktaste, gelb	MSL			MSL13000
Leuchtdrucktaste, grün	MSL			MSL14000
Leuchtdrucktaste, blau	MSL			MSL15000
Leuchtdrucktaste, weiß	MSL			MSL16000
Leuchtdrucktaste, transparent	MSL			MSL17000



■ Serie MS - Leuchtdrucktasten rastend

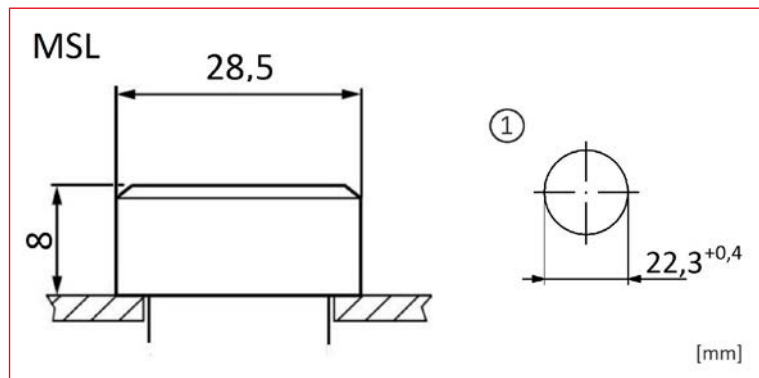


MSL12000R

■ Schrack-Info

- Schutzart: IP66
- Durchmesser 28,5mm
- Halter inkludiert (für 2 Kontaktblöcke + LED)

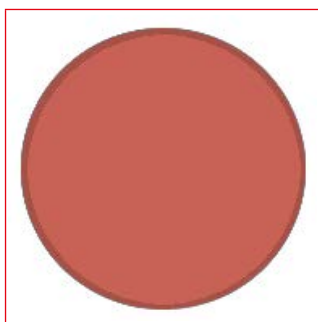
■ Abmessungen



1) Bohrplan

BEZEICHNUNG	TYPE NR.	VERFÜGBAR	STORE	BEST. NR.
Leuchtdrucktaste rastend, rot	MSL			MSL12000R
Leuchtdrucktaste rastend, gelb	MSL			MSL13000R
Leuchtdrucktaste rastend, grün	MSL			MSL14000R
Leuchtdrucktaste rastend, blau	MSL			MSL15000R
Leuchtdrucktaste rastend, weiß	MSL			MSL16000R
Leuchtdrucktaste rastend, transparent	MSL			MSL17000R

■ Serie MS - Tastenplatten für Leuchtdrucktasten



MSZX2001

■ Schrack-Info

- Zum Austausch bei bestehenden Leuchtdrucktasten zum Farbwechsel

BEZEICHNUNG	TYPE NR.	VERFÜGBAR	STORE	BEST. NR.
Tastenplatte für Leuchtdrucktaste, rot	MSZ			MSZX2001
Tastenplatte für Leuchtdrucktaste, gelb	MSZ			MSZX3001
Tastenplatte für Leuchtdrucktaste, grün	MSZ			MSZX4001
Tastenplatte für Leuchtdrucktaste, blau	MSZ			MSZX5001
Tastenplatte für Leuchtdrucktaste, weiß	MSZ			MSZX6001
Tastenplatte für Leuchtdrucktaste, transparent	MSZ			MSZX7001

■ Serie MS - Einlegeschilder für Drucktasten und Leuchtdrucktasten transparent



MSZS700028

■ Schrack-Info

- Zum nachträglichen Beschriften der Tasten
- Wird unter der Tastenplatte beigelegt

BEZEICHNUNG	TYPE NR.	VERFÜGBAR	STORE	BEST. NR.
Schild D=28mm, transparent, "0"	MSZ			MSZS700028
Schild D=28mm, transparent, "1"	MSZ			MSZS700128
Schild D=28mm, transparent, "EIN"	MSZ			MSZS700228
Schild D=28mm, transparent, "AUS"	MSZ			MSZS700328
Schild D=28mm, transparent, "AUF"	MSZ			MSZS700428
Schild D=28mm, transparent, "AB"	MSZ			MSZS700528
Schild D=28mm, transparent, "ZU"	MSZ			MSZS700628
Schild D=28mm, transparent, "BETRIEB"	MSZ			MSZS700728
Schild D=28mm, transparent, "STÖRUNG"	MSZ			MSZS700828
Schild D=28mm, transparent, "START"	MSZ			MSZS700928
Schild D=28mm, transparent, "HALT"	MSZ			MSZS701028
Schild D=28mm, transparent, "STOP"	MSZ			MSZS701128
Schild D=28mm, transparent, Pfeilsymbol	MSZ			MSZS701528
Schild D=28mm, transparent, "TEST"	MSZ			MSZS701828
Schild D=28mm, transparent, "RESET"	MSZ			MSZS701928
Schild D=28mm, transparent, "ON"	MSZ			MSZS710228
Schild D=28mm, transparent, "OFF"	MSZ			MSZS710328
Schild D=28mm, transparent, "UP"	MSZ			MSZS710428
Schild D=28mm, transparent, "DOWN"	MSZ			MSZS710528
Schild D=28mm, transparent, "CLOSE"	MSZ			MSZS710628
Schild D=28mm, transparent, "RUNNING"	MSZ			MSZS710728
Schild D=28mm, transparent, "FAULT"	MSZ			MSZS710828
Schild D=28mm, transparent, "OPEN"	MSZ			MSZS730428



■ Serie MS - Doppeldrucktasten

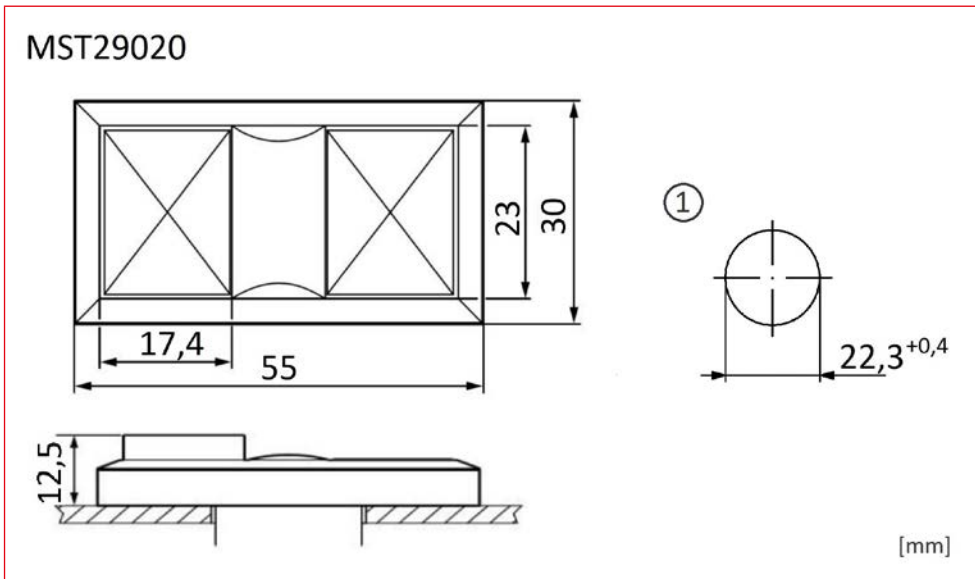


MST29020

■ Schrack-Info

- Schutzart: IP66
- 30x55mm
- Halter inkludiert (für 2 Kontaktblöcke)

■ Abmessungen



1) Bohrplan

BEZEICHNUNG	TYPE NR.	VERFÜGBAR	STORE	BEST. NR.
Doppeldrucktaste, grün/rot, "I/O"	MST			MST29020

■ Serie MS - Pilzdrucktasten, D 40mm, tastend

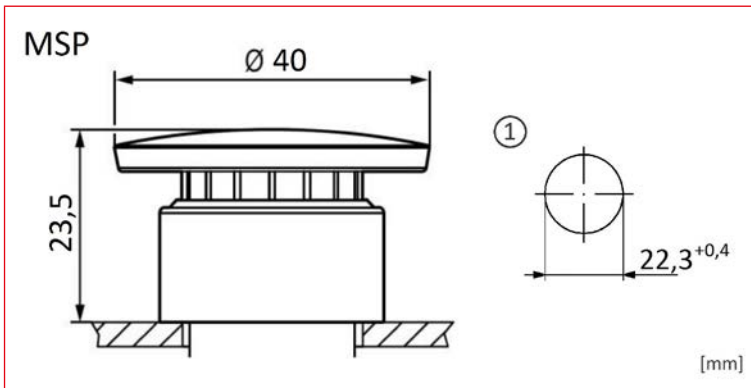


MSP12000

■ Schrack-Info

- Schutzart: IP66
- Durchmesser 40mm
- Halter inkludiert (für 2 Kontaktblöcke)

■ Abmessungen

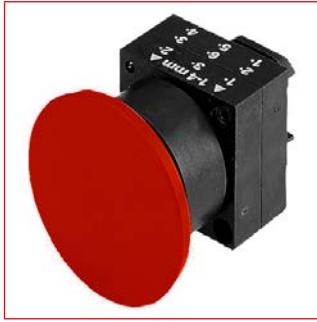


1) Bohrplan

BEZEICHNUNG	TYPE NR.	VERFÜGBAR	STORE	BEST. NR.
Pilzdrucktaste, schwarz	MSP			MSP11000
Pilzdrucktaste, rot	MSP			MSP12000
Pilzdrucktaste, grün	MSP			MSP14000



■ Serie MS - Pilzdrucktasten, D 40mm, verrastend, zugentriegelt

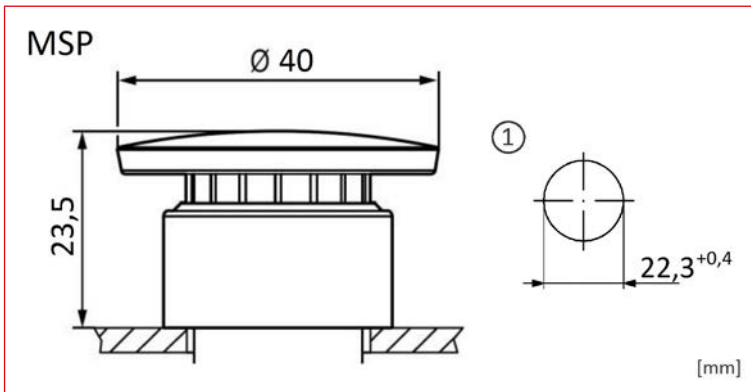


MSP12000RZ

■ Schrack-Info

- Schutzart: IP66
- Durchmesser 40mm
- Halter inkludiert (für 2 Kontaktblöcke)

■ Abmessungen



1) Bohrplan

BEZEICHNUNG	TYPE NR.	VERFÜGBAR	STORE	BEST. NR.
Pilzdrucktaste rastend, rot	MSP			MSP12000RZ

■ Serie MS - Leuchtmelder

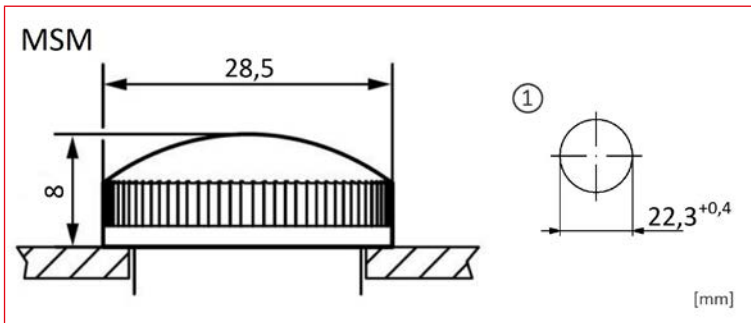


MSM12000

■ Schrack-Info

- Schutzart: IP66
- Durchmesser 28,5mm
- LED oder Lampenfassung aufsnappbar
- Halter inkludiert (für LED)

■ Abmessungen



1) Bohrplan

BEZEICHNUNG	TYPE NR.	VERFÜGBAR	STORE	BEST. NR.
Leuchtmelder rot	MSM			MSM12000
Leuchtmelder gelb	MSM			MSM13000
Leuchtmelder grün	MSM			MSM14000
Leuchtmelder blau	MSM			MSM15000
Leuchtmelder weiß	MSM			MSM16000
Leuchtmelder transparent	MSM			MSM17000



■ Serie MS - Not-Aus Taster drehentriegelt

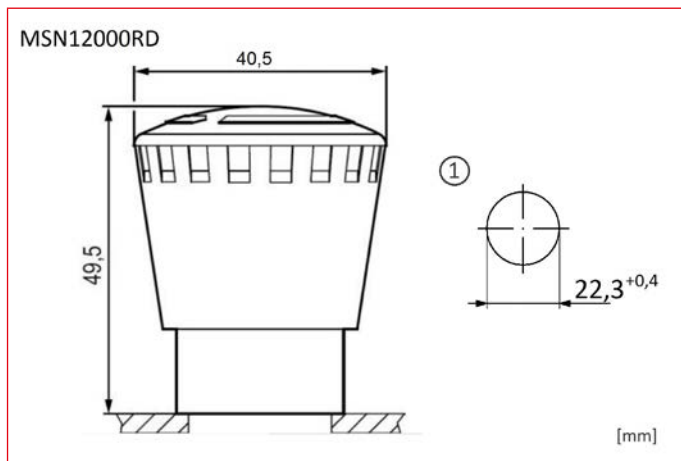


MSN12000RD

■ Schrack-Info

- Schutzart: IP66
- Durchmesser 41 mm
- Halter inkludiert (für 2 Kontaktblöcke)

■ Abmessungen



1) Bohrplan

BEZEICHNUNG	TYPE NR.	VERFÜGBAR	STORE	BEST. NR.
Not-Aus Taste rot, Drehentriegelung	MSN			MSN12000RD

■ Serie MS - Not-Aus Taster zugentriegelt

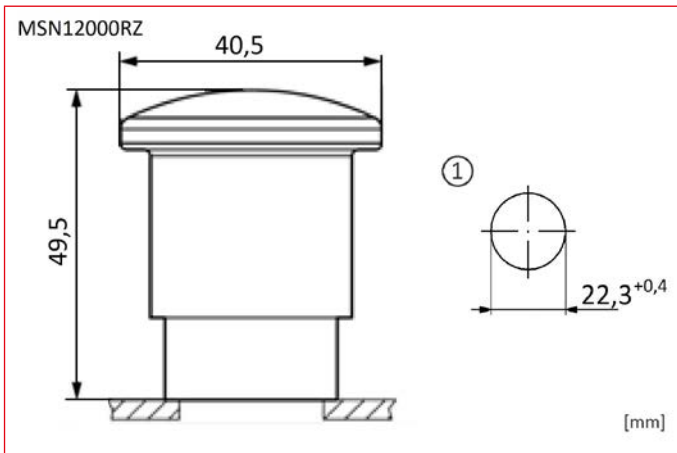


MSN12000RZ

■ Schrack-Info

- Schutzart: IP66
- Durchmesser 41 mm
- Halter inkludiert (für 2 Kontaktblöcke)

■ Abmessungen



1) Bohrplan

BEZEICHNUNG	TYPE NR.	VERFÜGBAR	STORE	BEST. NR.
Not-Aus-Taste	MSN			MSN12000RZ



■ Serie MS - Not-Aus Taster schlüsselentriegelt

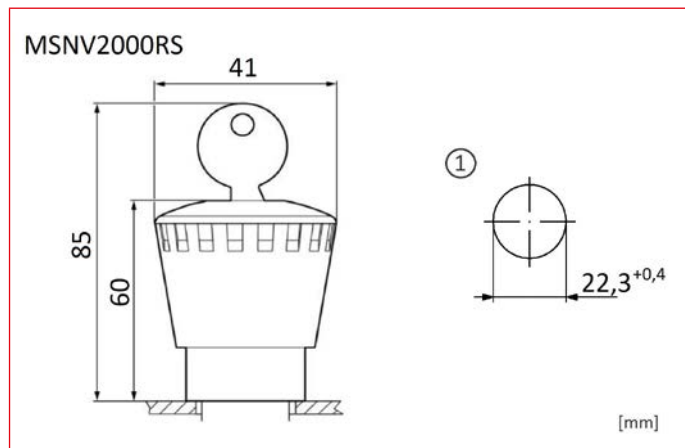


MSNV2000RS

■ Schrack-Info

- Schutzart: IP66
- Durchmesser 41 mm
- Halter inkludiert (für 2 Kontaktblöcke)

■ Abmessungen



1) Bohrplan

BEZEICHNUNG	TYPE NR.	VERFÜGBAR	STORE	BEST. NR.
Not-Aus-Schl üsseltaste	MSN			MSNV2000RS

■ Serie MS - Knebelgriffe 2-Schaltstellungen unbeleuchtet

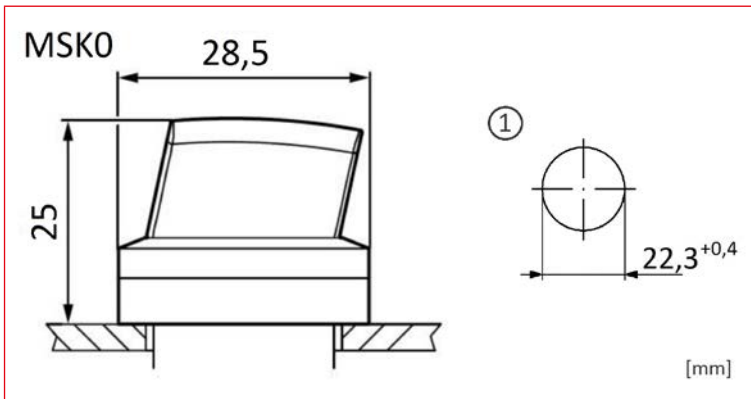


MSK010205T

■ Schrack-Info

- Schutzart: IP66
- Durchmesser 28,5mm
- Winkel: 50°
- Halter inkludiert (für 2 Kontaktblöcke + LED)

■ Abmessungen



1) Bohrplan

BEZEICHNUNG	TYPE NR.	VERFÜGBAR	STORE	BEST. NR.
Knebel 2 Stellungen rastend, 50°	MSK			MSK010205R
Knebel 2 Stellungen tastend, 50°	MSK			MSK010205T
Knebel 2 Stellungen rastend, 90°	MSK			MSK010209R

■ Serie MS - Knebelgriffe 3-Schaltstellungen unbeleuchtet

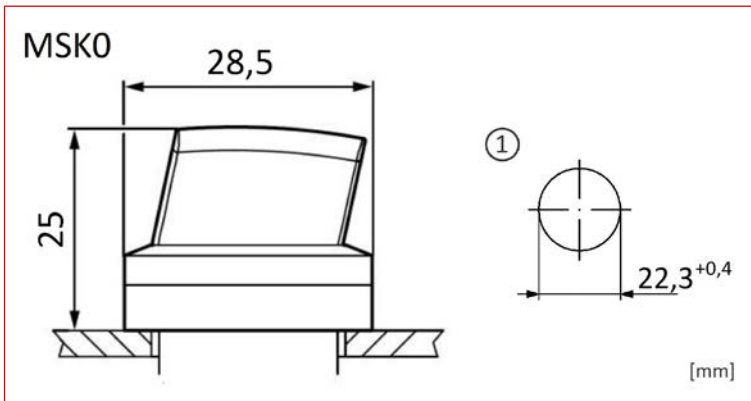


MSK010305T

■ Schrack-Info

- Schutzart: IP66
- Durchmesser 28,5mm
- Winkel: 2 x 50°
- Halter inkludiert (für 2 Kontaktblöcke + LED)

■ Abmessungen



1) Bohrplan

BEZEICHNUNG	TYPE NR.	VERFÜGBAR	STORE	BEST. NR.
Knebel 3 Stellungen rastend, 2x50°	MSK			MSK010305R
Knebel 3 Stellungen tastend, 2x50°	MSK			MSK010305T
Knebel 3 Stellungen 2x50°, links rastend, rechts tastend	MSK			MSK01030RT
Knebel 3 Stellungen 2x50°, links tastend, rechts rastend	MSK			MSK01030TR

■ Serie MS - Knebelgriffe 2-Schaltstellungen beleuchtbar

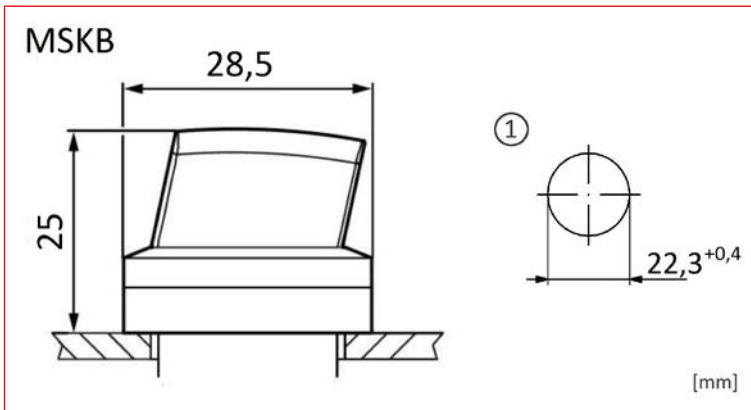


MSKB2020R

■ Schrack-Info

- Schutzart: IP66
- Durchmesser 28,5mm
- Winkel: 50°
- Halter inkludiert (für 2 Kontaktblöcke + LED)

■ Abmessungen



1) Bohrplan

BEZEICHNUNG	TYPE NR.	VERFÜGBAR	STORE	BEST. NR.
Leuchtknebel, rot, 2 Stellungen rastend	MSK			MSKB2020R
Leuchtknebel, rot, 2 Stellungen tastend	MSK			MSKB2020T
Leuchtknebel, gelb, 2 Stellungen rastend	MSK			MSKB3020R
Leuchtknebel, gelb, 2 Stellungen tastend	MSK			MSKB3020T
Leuchtknebel, grün, 2 Stellungen rastend	MSK			MSKB4020R
Leuchtknebel, grün, 2 Stellungen tastend	MSK			MSKB4020T
Leuchtknebel, blau, 2 Stellungen rastend	MSK			MSKB5020R
Leuchtknebel, blau, 2 Stellungen tastend	MSK			MSKB5020T
Leuchtknebel, transparent, 2 Stellungen rastend	MSK			MSKB7020R
Leuchtknebel, transparent, 2 Stellungen tastend	MSK			MSKB7020T



■ Serie MS - Knebelgriffe 3-Schaltstellungen beleuchtbar

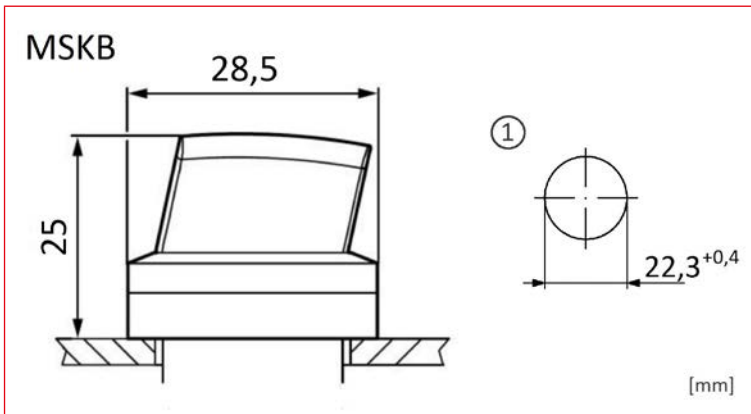


MSKB3030R

■ Schrack-Info

- Schutzart: IP66
- Durchmesser 28,5mm
- Winkel: 2 x 50°
- Halter inkludiert (für 2 Kontaktblöcke + LED)

■ Abmessungen



1) Bohrplan

BEZEICHNUNG	TYPE NR.	VERFÜGBAR	STORE	BEST. NR.
Leuchtknebel, rot, 3 Stellungen rastend	MSK			MSKB2030R
Leuchtknebel, rot, 3 Stellungen I-O-II 2x50°, links rastend, rechts tastend	MSK			MSKB2030RT
Leuchtknebel, rot, 3 Stellungen tastend	MSK			MSKB2030T
Leuchtknebel, rot, 3 Stellungen I-O-II 2x50°, links tastend, rechts rastend	MSK			MSKB2030TR
Leuchtknebel, gelb, 3 Stellungen rastend	MSK			MSKB3030R
Leuchtknebel, gelb, 3 Stellungen I-O-II 2x50°, links rastend, rechts tastend	MSK			MSKB3030RT
Leuchtknebel, gelb, 3 Stellungen tastend	MSK			MSKB3030T
Leuchtknebel, gelb, 3 Stellungen I-O-II 2x50°, links tastend, rechts rastend	MSK			MSKB3030TR
Leuchtknebel, grün, 3 Stellungen rastend	MSK			MSKB4030R
Leuchtknebel, grün, 3 Stellungen I-O-II 2x50°, links rastend, rechts tastend	MSK			MSKB4030RT
Leuchtknebel, grün, 3 Stellungen tastend	MSK			MSKB4030T
Leuchtknebel, grün, 3 Stellungen I-O-II 2x50°, links tastend, rechts rastend	MSK			MSKB4030TR
Leuchtknebel, blau, 3 Stellungen rastend	MSK			MSKB5030R
Leuchtknebel, blau, 3 Stellungen I-O-II 2x50°, links rastend, rechts tastend	MSK			MSKB5030RT
Leuchtknebel, blau, 3 Stellungen tastend	MSK			MSKB5030T
Leuchtknebel, blau, 3 Stellungen I-O-II 2x50°, links tastend, rechts rastend	MSK			MSKB5030TR
Leuchtknebel, transparent, 3 Stellungen rastend	MSK			MSKB7030R
Leuchtknebel, transparent, 3 Stellungen I-O-II 2x50°, links rastend, rechts tastend	MSK			MSKB7030RT
Leuchtknebel, transparent, 3 Stellungen tastend	MSK			MSKB7030T
Leuchtknebel, transparent, 3 Stellungen I-O-II 2x50°, links tastend, rechts rastend	MSK			MSKB7030TR

■ Serie MS -Schlüsselschalter tastend

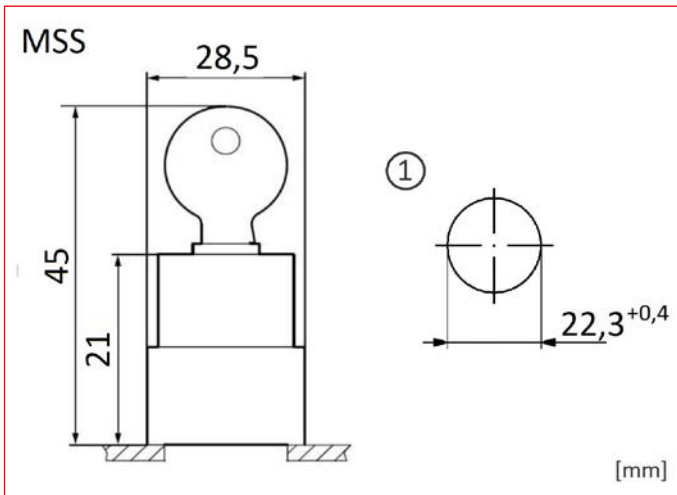


MSS11020T

■ Schrack-Info

- Schutzart: IP66
- Durchmesser 28,5mm
- Winkel: 50°
- Halter inkludiert (für 2 Kontaktblöcke + LED)

■ Abmessungen



1) Bohrplan

BEZEICHNUNG	TYPE NR.	VERFÜGBAR	STORE	BEST. NR.
Schlüsselschalter 2 Stellungen tastend 50°	MSS			MSS11020T



■ Serie MS -Schlüsselschalter rastend

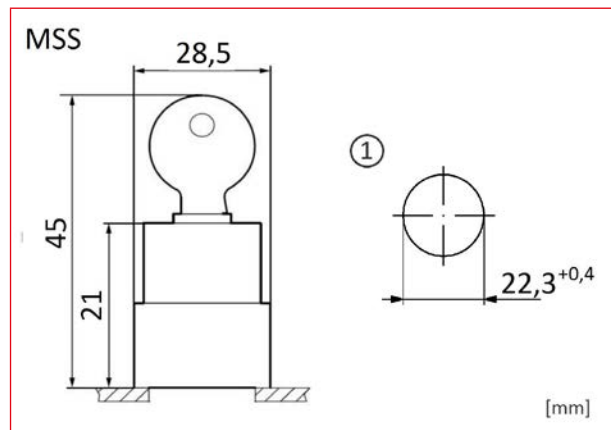


MSS11020RS

■ Schrack-Info

- Schutzart: IP66
- Durchmesser 28,5mm
- Winkel: 50°
- Halter inkludiert (für 2 Kontaktblöcke + LED)

■ Abmessungen



1) Bohrplan

BEZEICHNUNG	TYPE NR.	VERFÜGBAR	STORE	BEST. NR.
Schlüsselschalter 2 Stellungen rastend 50°	MSS			MSS11020RS
Schlüsselschalter 3 Stellungen rastend 2x50°	MSS			MSS11030RS

■ Serie MS - Joysticks 2 Stellungen

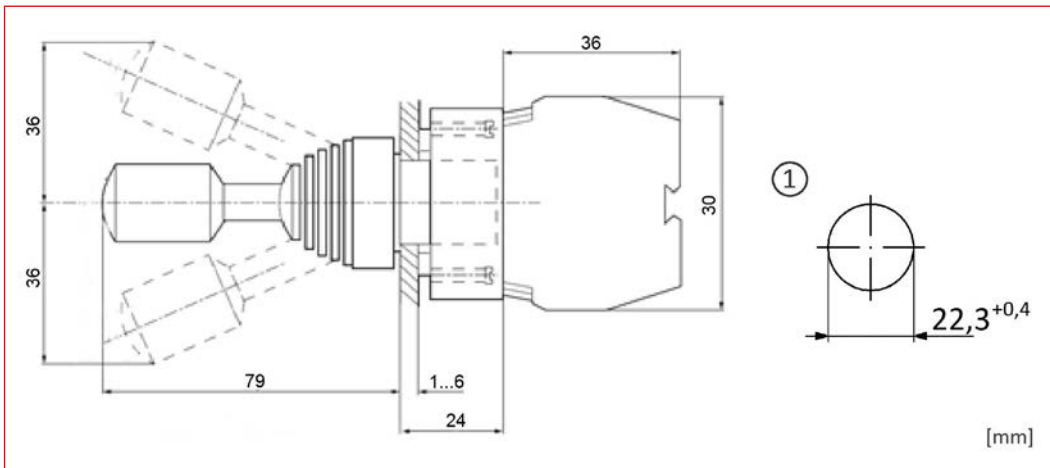


MSJ11320RV

■ Schrack-Info

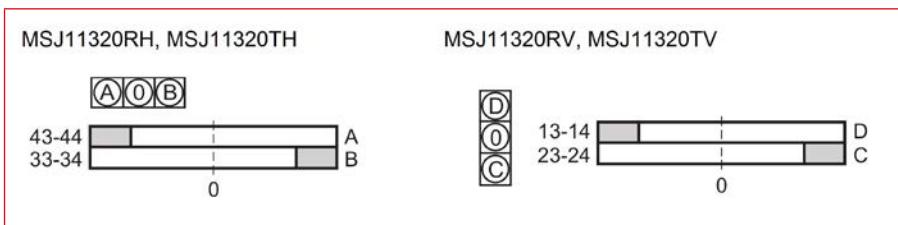
- Schutzart: IP65
- Inklusive Sonder Befestigungsadapter und Kontakte
- Tastend oder rastend

■ Abmessungen



1) Bohrplan

■ Schaltbild



BEZEICHNUNG	TYPE NR.	VERFÜGBAR	STORE	BEST. NR.
Joystick 2-Stellungen, rastend, horizontal, 2 Schließer	MSJ			MSJ11320RH
Joystick 2-Stellungen, rastend, vertikal, 2 Schließer	MSJ			MSJ11320RV
Joystick 2-Stellungen, tastend, horizontal, 2 Schließer	MSJ			MSJ11320TH
Joystick 2-Stellungen, tastend, vertikal, 2 Schließer	MSJ			MSJ11320TV



■ Serie MS - Joysticks 4 Stellungen

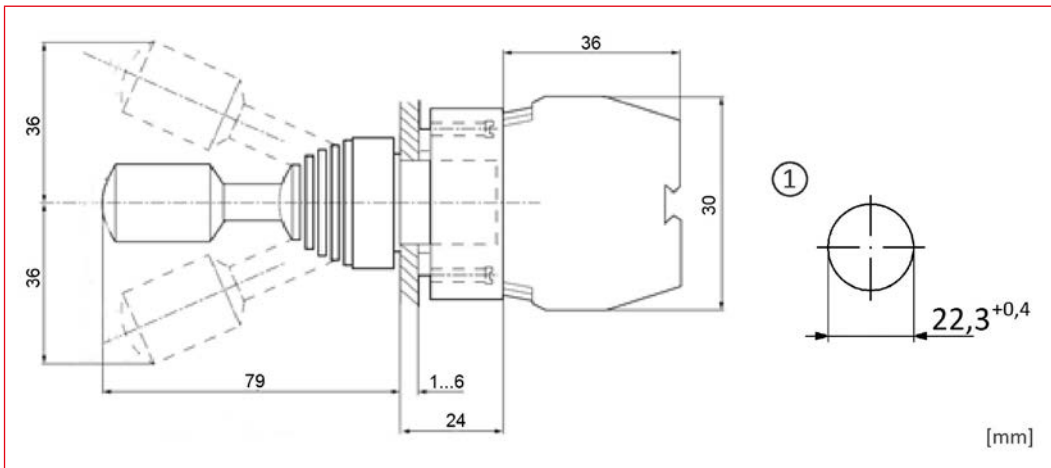


MSJ11740R

■ Schrack-Info

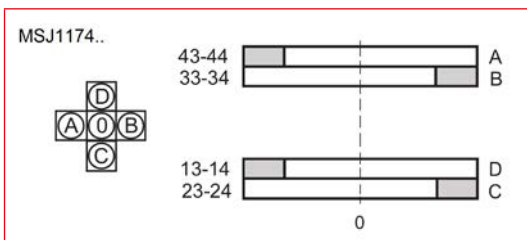
- Schutzart: IP65
- Inklusive Sonder Befestigungsadapter und Kontakte
- Tastend oder rastend

■ Abmessungen



1) Bohrplan

■ Schaltbild



BEZEICHNUNG	TYPE NR.	VERFÜGBAR	STORE	BEST. NR.
Joystick 4-Stellungen, rastend, 4 Schließer	MSJ			MSJ11740R
Joystick 4-Stellungen, tastend, 4 Schließer	MSJ			MSJ11740T

■ Serie MS - Akustikmelder Gehäuse

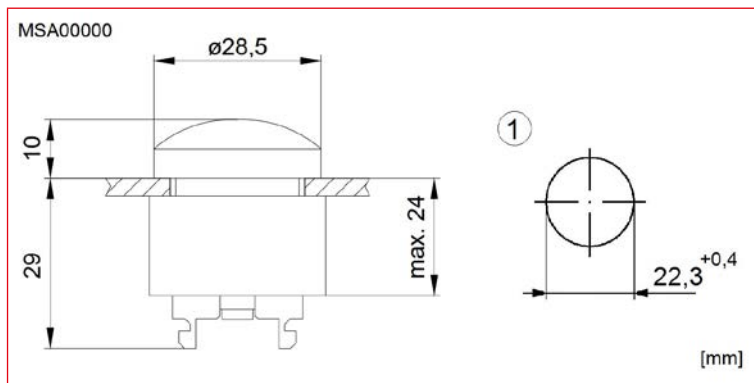


MSA00000

■ Schrack-Info

- Schutzart: IP40
- Durchmesser 28,5mm
- Halter inkludiert (für Fassung BA9s)

■ Abmessungen



1) Bohrplan

BEZEICHNUNG	TYPE NR.	VERFÜGBAR	STORE	BEST. NR.
Haube für Schallwandler, IP40	MSA			MSA00000

■ Serie MS - Meldereinsatz für Gehäuse



MSA00005

■ Schrack-Info

- Für Fassung BA9s: MSZF0000
- Lautstärke 80dB
- Betriebsstrom 25mA

BEZEICHNUNG	TYPE NR.	VERFÜGBAR	STORE	BEST. NR.
Schallwandler, Dauerton, 24VDC, BA9s	MSA			MSA00005



■ Serie MS - Akustikmelder Komplettgeräte

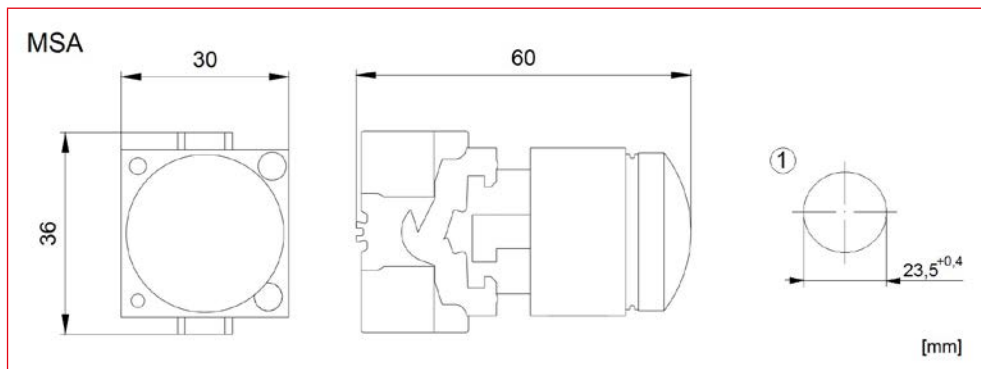


MSA10005

■ Schrack-Info

- Lautstärke 80dB
- Dauerton 2,4kHz
- 24V AC/DC, 230V AC/DC
- Durchmesser 28mm
- 100% Einschaldauer
- Betriebsstrom 4mA

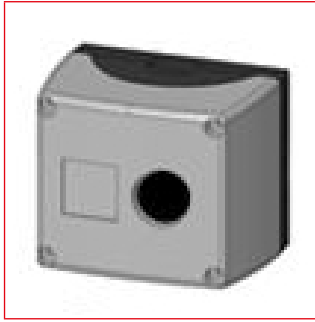
■ Abmessungen



1) Bohrplan

BEZEICHNUNG	TYPE NR.	VERFÜGBAR	STORE	BEST. NR.
Akustikmelder Dauerton 2,4 kHz, komplett, 24VAC/DC, IP65	MSA			MSA10005
Akustikmelder Dauerton 2,4 kHz, komplett, 230VAC/DC, IP65	MSA			MSA1000F

■ Serie MS - Aufbaugehäuse schwarz/grau

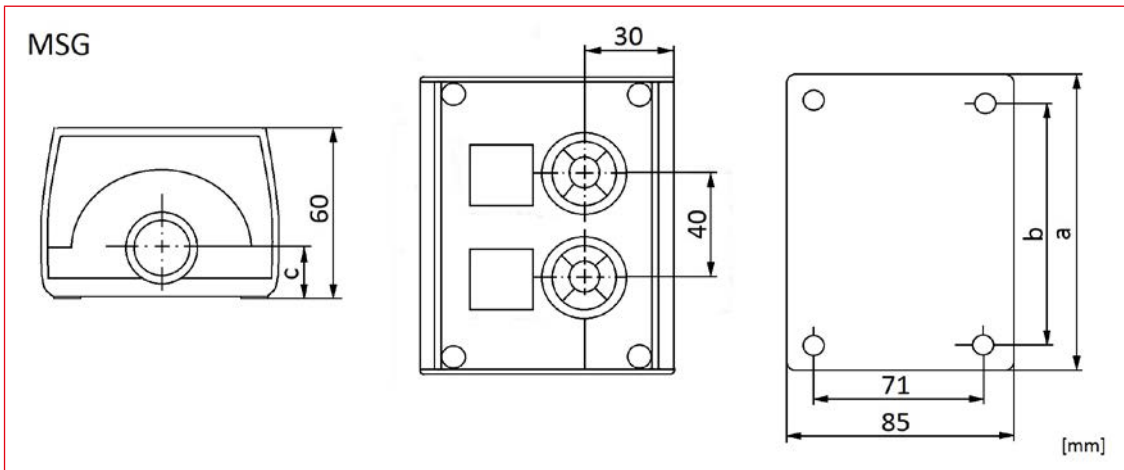


MSG11000

■ Schrack-Info

- Schutzart: IP65
- Inklusive Vorprägung für Leitungseinführung (oben und unten)
Je 1xM20 bei MSG1 ... MSG3
Je 1xM25 bei MSG4 ... MSG6
- Beschriftbar mit Einlegeschild MSZS000022

■ Abmessungen



Typ	a	b	c	
MSG11000 (1-Loch)	85	54	23	M20
MSG21000 (2-Loch)	114	83	23	M20
MSG31000 (3-Loch)	154	123	23	M20
MSG41000 (4-Loch)	194	163	23	M25
MSG61000 (6-Loch)	280	249	23	M25

BEZEICHNUNG	TYPE NR.	VERFÜGBAR	STORE	BEST. NR.
Aufbaugehäuse 1-Loch, schwarz/grau	MSG			MSG11000
Aufbaugehäuse 2-Loch, schwarz/grau	MSG			MSG21000
Aufbaugehäuse 3-Loch, schwarz/grau	MSG			MSG31000
Aufbaugehäuse 4-Loch, schwarz/grau	MSG			MSG41000
Aufbaugehäuse 6-Loch, schwarz/grau	MSG			MSG61000

■ Serie MS - Aufbaugehäuse schwarz/gelb

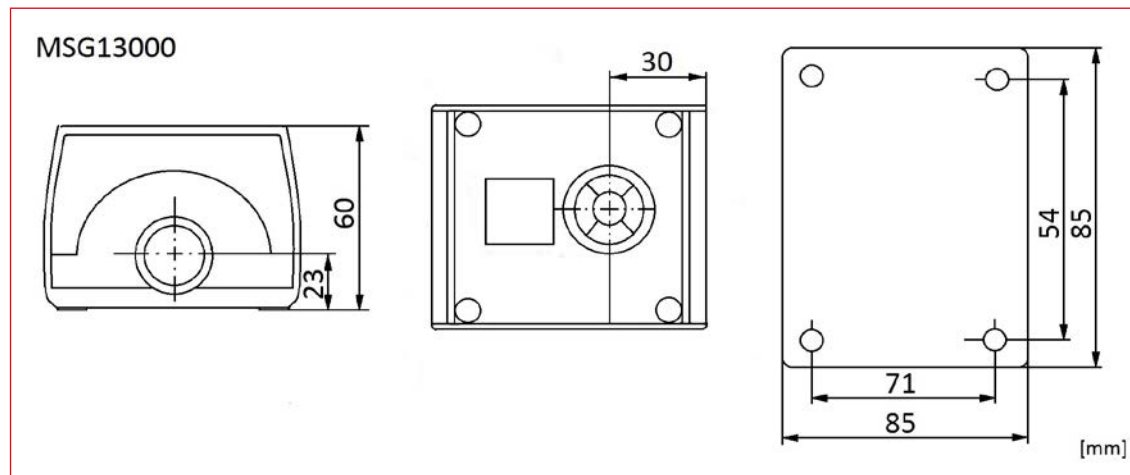


MSG13000

■ Schrack-Info

- Schutzart: IP65
- Inklusive Vorprägung (oben und unten) für je 1xM20
- Beschriftbar mit Einlegeschild MSZS000022

■ Abmessungen



BEZEICHNUNG	TYPE NR.	VERFÜGBAR	STORE	BEST. NR.
Aufbaugehäuse 1-Loch, schwarz/gelb	MSG			MSG13000

■ Serie MS - Kontaktblöcke Schraubanschluss

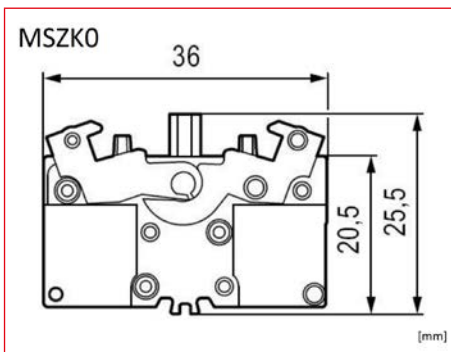


MSZK0100

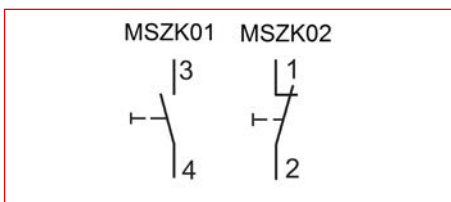
■ Schrack-Info

- Schutzart Gehäuse: IP40
- Schutzart Anschlussklemme: IP20
- Schaltvermögen:
AC15/24...230V 6A
AC15/400V 3A
DC13/24V 3A
DC13/230V 0,3A

■ Abmessungen



■ Schaltbild



BEZEICHNUNG	TYPE NR.	VERFÜGBAR	STORE	BEST. NR.
Kontaktblock 1 Schließer, Schraubanschluss	MSZ			MSZK0100
Kontaktblock 1 Öffner, Schraubanschluss	MSZ			MSZK0200

■ Serie MS - Kontaktblöcke Cage Clamp

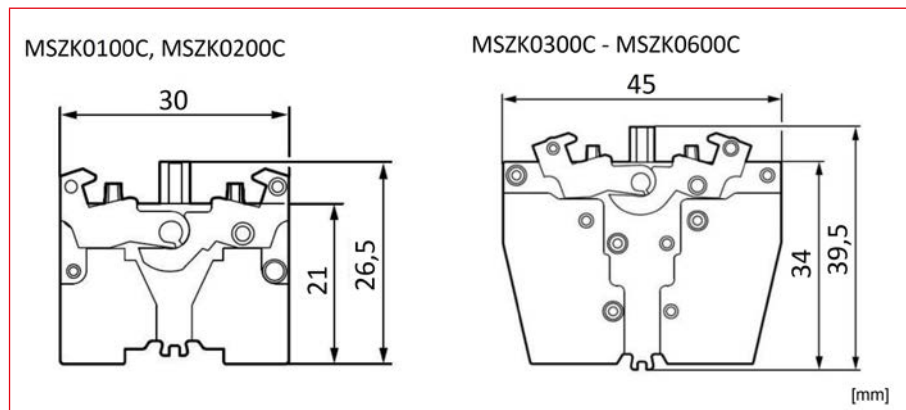


MSZK0100C

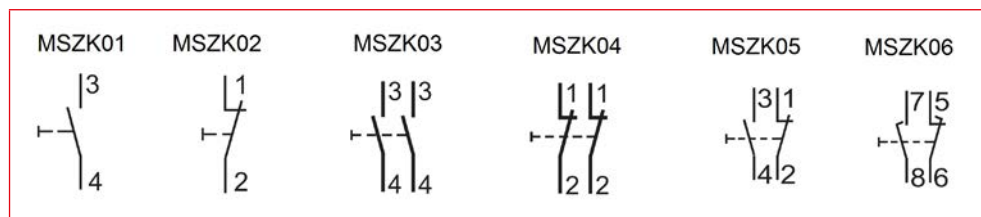
■ Schrack-Info

- Schutzart Gehäuse: IP40
- Schutzart Anschlussklemme: IP20
- Schaltvermögen:
AC15/24...230V 6A
AC15/400V 3A
DC13/24V 3A
DC13/230V 0,3A

■ Abmessungen



■ Schaltbild



BEZEICHNUNG	TYPE NR.	VERFÜGBAR	STORE	BEST. NR.
Kontaktblock 1 Schließer, Cage clamp	MSZ			MSZK0100C
Kontaktblock 1 Öffner, Cage clamp	MSZ			MSZK0200C
Kontaktblock 2 Schließer, Cage clamp	MSZ			MSZK0300C
Kontaktblock 2 Öffner, Cage clamp	MSZ			MSZK0400C
Kontaktblock 1 Schließer + 1 Öffner, Cage clamp	MSZ			MSZK0500C
Kontaktblock 1 Schließer voreilend + 1 Öffner nacheilend Cage clamp	MSZ			MSZK0600C

■ Serie MS - Leuchtdioden 24VACDC, Schraubanschluss

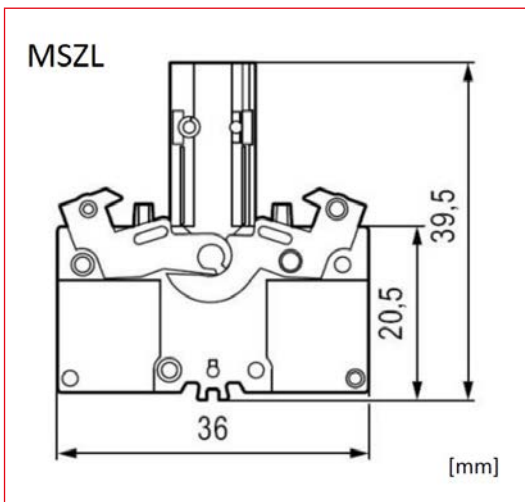


MSZL5005

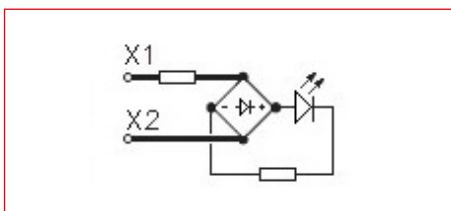
■ Schrack-Info

- Schutzart Gehäuse und Anschlussklemmen: IP20
- Betriebsspannung 21,6 ... 26,4V AC/DC
- Betriebsstrom max. 18mA

■ Abmessungen



■ Schaltbild



BEZEICHNUNG	TYPE NR.	VERFÜGBAR	STORE	BEST. NR.
LED rot, 24VAC/DC	MSZ			MSZL2005
LED grün, 24VAC/DC	MSZ			MSZL4005
LED blau, 24VAC/DC	MSZ			MSZL5005
LED weiß, 24VAC/DC	MSZ			MSZL6005

■ Serie MS - Leuchtdioden24VACDC, Cage Clamp

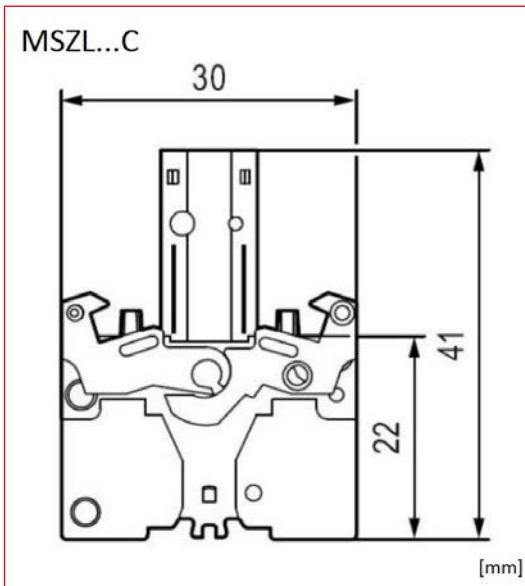


MSZL2005C

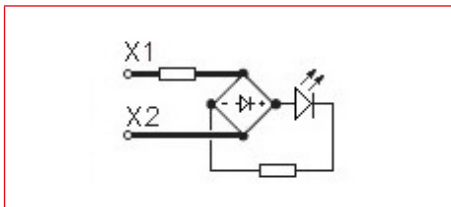
■ Schrack-Info

- Schutzart Gehäuse und Anschlussklemmen: IP20
- Betriebsspannung 21,6 ... 26,4V AC/DC
- Betriebsstrom max. 18mA

■ Abmessungen



■ Schaltbild



BEZEICHNUNG	TYPE NR.	VERFÜGBAR	STORE	BEST. NR.
LED rot, 24VAC/DC, Cage clamp	MSZ			MSZL2005C
LED grün, 24VAC/DC, Cage clamp	MSZ			MSZL4005C
LED blau, 24VAC/DC, Cage clamp	MSZ			MSZL5005C
LED weiß, 24VAC/DC, Cage clamp	MSZ			MSZL6005C

■ Serie MS - Leuchtdioden 230VAC, Schraubanschluss

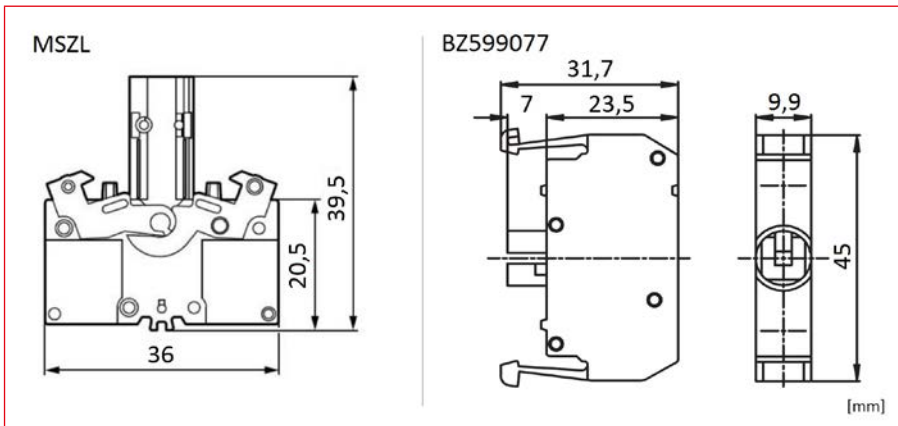


MSZL2003

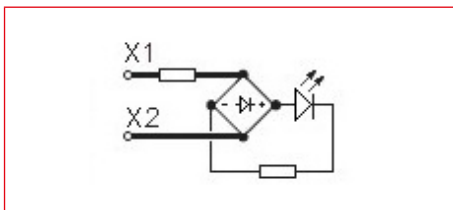
■ Schrack-Info

- Schutzart Gehäuse und Anschlussklemmen: IP20
- Betriebsspannung 230VAC (-15%, +10%)
- Betriebsstrom max. 17mA

■ Abmessungen



■ Schaltbild



BEZEICHNUNG	TYPE NR.	VERFÜGBAR	STORE	BEST. NR.
LED rot, 230VAC	MSZ			MSZL2003
LED grün, 230VAC	MSZ			MSZL4003
LED blau, 230VAC	MSZ			MSZL5003
LED weiß, 230VAC	MSZ			MSZL6003

■ Serie MS - Leuchtdioden 230VAC, Cage Clamp

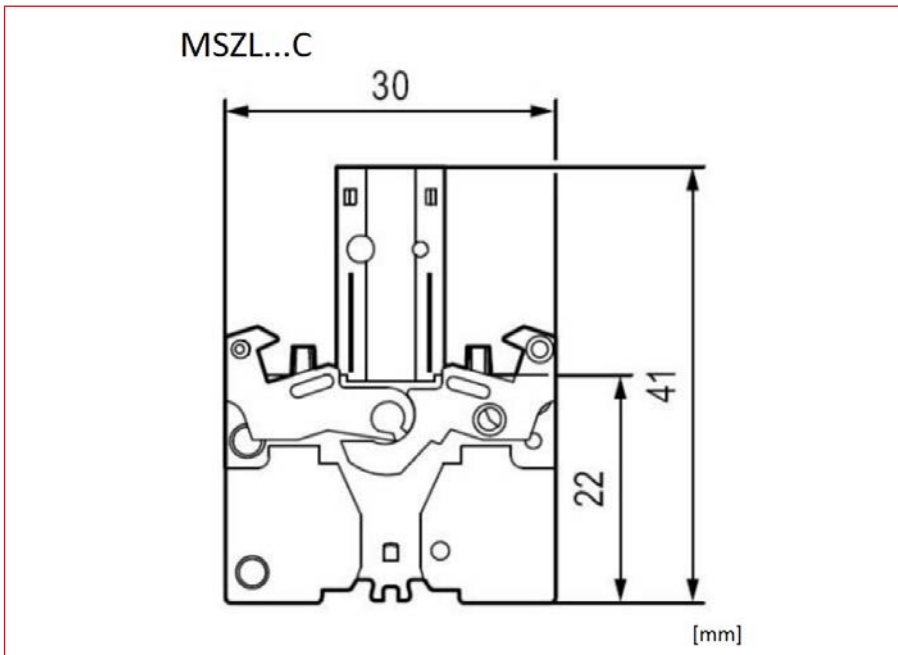


MSZL2003C

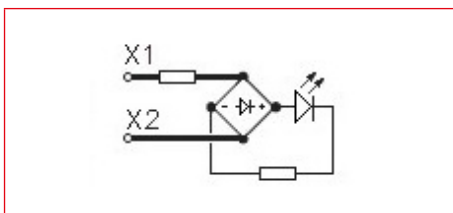
■ Schrack-Info

- Schutzart Gehäuse und Anschlussklemmen: IP20
- Betriebsspannung 230VAC (-15%, +10%)
- Betriebsstrom max. 17mA

■ Abmessungen



■ Schaltbild



BEZEICHNUNG	TYPE NR.	VERFÜGBAR	STORE	BEST. NR.
LED rot, 230VAC, Cage clamp	MSZ			MSZL2003C
LED grün, 230VAC, Cage clamp	MSZ			MSZL4003C
LED blau, 230VAC, Cage clamp	MSZ			MSZL5003C
LED weiß, 230VAC, Cage clamp	MSZ			MSZL6003C

■ Serie MS - Schildträger für Befehlsgeräte

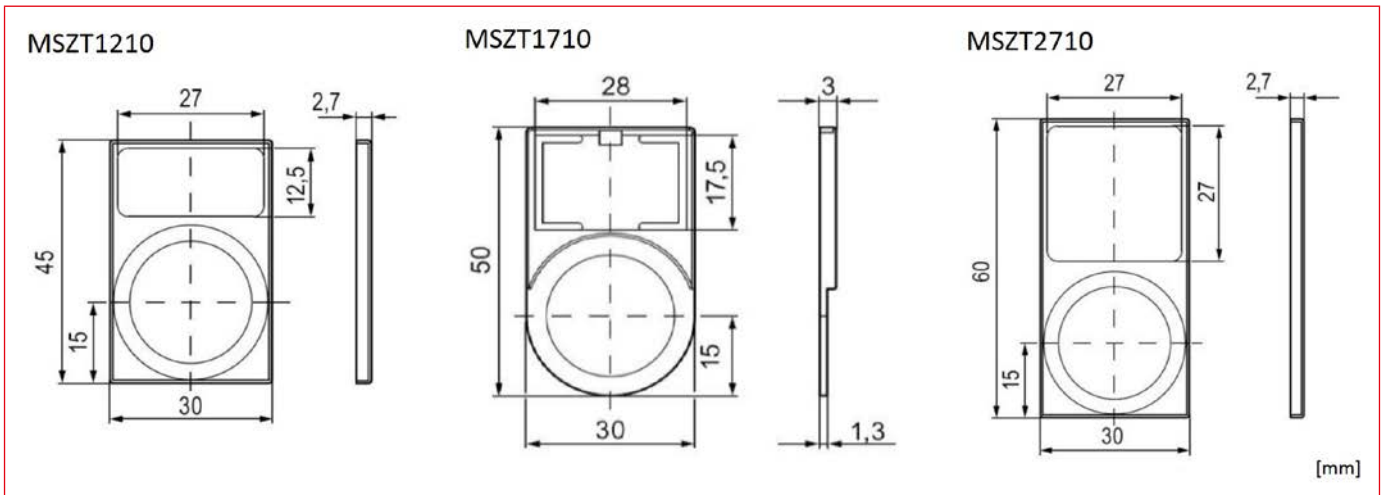


MSZT1710

■ Schrack-Info

- Schildträger ausgerüstet mit Selbstklebeband
- Passende Schilder:
Für MSZT1210 - MSZS....12
Für MSZT1710 - MSZS....17
Für MSZT2710 - MSZS....27

■ Abmessungen



BEZEICHNUNG	TYPE NR.	VERFÜGBAR	STORE	BEST. NR.
Schildträger für Klebe-Schild 12,5x27mm	MSZ			MSZT1210
Schildträger für Aufschnapp-Schild 17,5x28mm	MSZ			MSZT1710
Schildträger für Klebe-Schild 27x27mm	MSZ			MSZT2710

■ Serie MS - Schildträger für Doppeldrucktasten

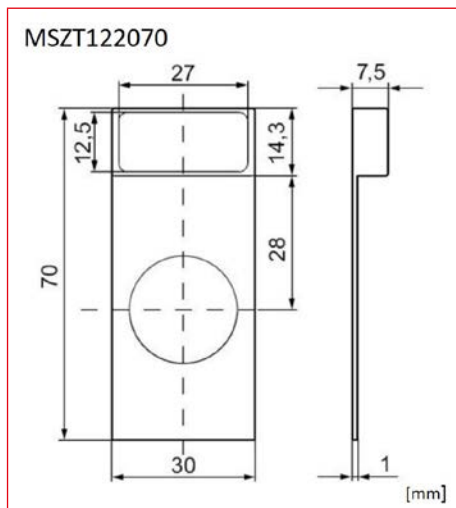


MSZT122070

■ Schrack-Info

- Schildträger ausgerüstet mit Selbstklebeband
- Passende Schilder MSZS.... 12

■ Abmessungen



BEZEICHNUNG	TYPE NR.	VERFÜGBAR	STORE	BEST. NR.
Schildträger für Doppeldrucktaster Klebe-Schild 12,5x27mm	MSZ			MSZT122070

■ Serie MS - Schildträger für Joysticks

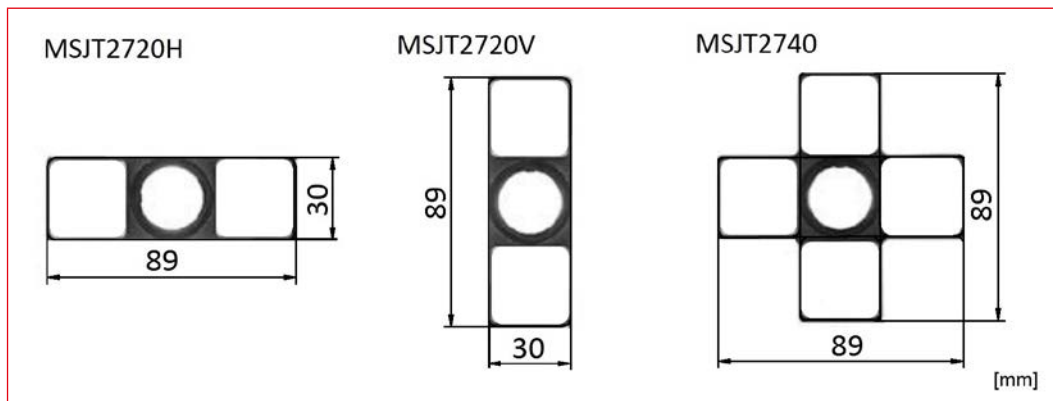


MSJT2720H-

■ Schrack-Info

- Schildträger ausgerüstet mit Selbstklebeband
- Passende Schilder MSZS000027

■ Abmessungen



BEZEICHNUNG	TYPE NR.	VERFÜGBAR	STORE	BEST. NR.
Schildträger für Joystick, 2 Schilder horizontal für Schilder 27x27mm	MSJ			MSJT2720H
Schildträger für Joystick, 2 Schilder vertikal für Schilder 27x27mm	MSJ			MSJT2720V
Schildträger für Joystick, 4 Schilder für Schilder 27x27mm	MSJ			MSJT2740

■ Serie MS - Einlegeschilder 12,5mm



MSZS000012

■ Schrack-Info

- Selbstklebend
- Schild ohne Text zur individuellen Gravur von vorne
- Für Schildträger MSZT1210 und MSZT122070

BEZEICHNUNG	TYPE NR.	VERFÜGBAR	STORE	BEST. NR.
Schild Alu 12,5x27mm, selbstklebend ohne Text	MSZ			MSZS000012
Schild 12,5x27mm, Alu, selbstklebend, Pfeil vertikal	MSZ			MSZS001512
Schild 12,5x27mm, Alu, selbstklebend, Pfeil horizontal	MSZ			MSZS001612

■ Serie MS - Einlegeschilder 17,5mm



MSZS000217



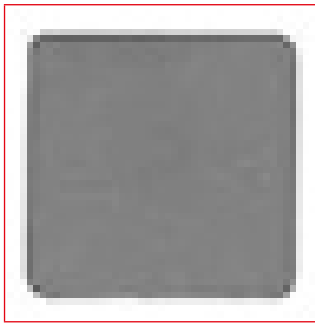
MSZS000517

■ Schrack-Info

- Aufschraubbar in Schildträger MSZT1710
- Schild ohne Beschriftung zur individuellen Gravur von vorne

BEZEICHNUNG	TYPE NR.	VERFÜGBAR	STORE	BEST. NR.
Schild 17,5x28mm, Alu, aufschraubbar, "EIN"	MSZ			MSZS000217
Schild 17,5x28mm, Alu, aufschraubbar, "AUS"	MSZ			MSZS000317
Schild 17,5x28mm, Alu, aufschraubbar, "AUF"	MSZ			MSZS000417
Schild 17,5x28mm, Alu, aufschraubbar, "AB"	MSZ			MSZS000517
Schild 17,5x28mm, Alu, aufschraubbar, "ZU"	MSZ			MSZS000617
Schild 17,5x28mm, Alu, aufschraubbar, "BETRIEB"	MSZ			MSZS000717
Schild 17,5x28mm, Alu, aufschraubbar, "STÖRUNG"	MSZ			MSZS000817
Schild 17,5x28mm, Alu, aufschraubbar, "START"	MSZ			MSZS000917
Schild 17,5x28mm, Alu, aufschraubbar, "HALT"	MSZ			MSZS001017
Schild 17,5x28mm, Alu, aufschraubbar, "STOP"	MSZ			MSZS001117
Schild 17,5x28mm, Alu, aufschraubbar, "STOP START"	MSZ			MSZS001217
Schild 17,5x28mm, Alu, aufschraubbar, "HAND AUTO"	MSZ			MSZS001317
Schild 17,5x28mm, Alu, aufschraubbar, "O I"	MSZ			MSZS001417
Schild 17,5x28mm, Alu, aufschraubbar, Pfeil vertikal	MSZ			MSZS001517
Schild 17,5x28mm, Alu, aufschraubbar, Pfeil horizontal	MSZ			MSZS001617
Schild 17,5x28mm, Alu, aufschraubbar, ohne Beschriftung	MSZ			MSZS001717
Schild 17,5x28mm, Alu, aufschraubbar, "ON"	MSZ			MSZS010217
Schild 17,5x28mm, Alu, aufschraubbar, "OFF"	MSZ			MSZS010317
Schild 17,5x28mm, Alu, aufschraubbar, "UP"	MSZ			MSZS010417
Schild 17,5x28mm, Alu, aufschraubbar, "DOWN"	MSZ			MSZS010517
Schild 17,5x28mm, Alu, aufschraubbar, "CLOSE"	MSZ			MSZS010617
Schild 17,5x28mm, Alu, aufschraubbar, "RUNNING"	MSZ			MSZS010717
Schild 17,5x28mm, Alu, aufschraubbar, "FAULT"	MSZ			MSZS010817
Schild 17,5x28mm, Alu, aufschraubbar, "MAN AUTO"	MSZ			MSZS011317
Schild 17,5x28mm, Alu, aufschraubbar, "AUS EIN"	MSZ			MSZS020317
Schild 17,5x28mm, Alu, aufschraubbar, "OFFEN"	MSZ			MSZS020417
Schild 17,5x28mm, Alu, aufschraubbar, "HAND 0 AUTO"	MSZ			MSZS021317
Schild 17,5x28mm, Alu, aufschraubbar, "I O II "	MSZ			MSZS021417
Schild 17,5x28mm, Alu, aufschraubbar, "OFF ON"	MSZ			MSZS030317
Schild 17,5x28mm, Alu, aufschraubbar, "OPEN"	MSZ			MSZS030417
Schild 17,5x28mm, Alu, aufschraubbar, "MAN 0 AUTO"	MSZ			MSZS031317

Serie MS - Einlegeschilder 22mm



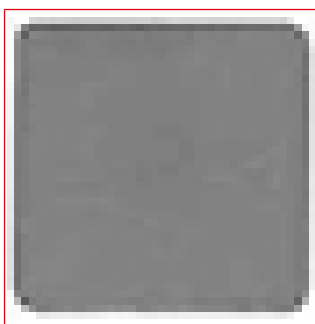
MSZS000022

Schrack-Info

- Selbstklebend
- Unbeschriftet zur individuellen Gravur von vorne
- Zur Beschriftung der Aufbaueinheit MSG...

BEZEICHNUNG	TYPE NR.	VERFÜGBAR	STORE	BEST. NR.
Schild Alu 22x22mm, selbstklebend ohne Text	MSZ			MSZS000022

Serie MS - Einlegeschilder 27mm



MSZS000027

Schrack-Info

- Selbstklebend
- Unbeschriftet zur individuellen Gravur von vorne
- Für Schildträger MSJT27... und MSZT2710

BEZEICHNUNG	TYPE NR.	VERFÜGBAR	STORE	BEST. NR.
Schild Alu 27x27mm, selbstklebend ohne Text	MSZ			MSZS000027

Serie MS - Schilder für NOT-AUS Taster



MSZS306080

Schrack-Info

- Selbstklebend
- NOT-HALT Schilder 4-sprachig

BEZEICHNUNG	TYPE NR.	VERFÜGBAR	STORE	BEST. NR.
Schild D=80mm, gelb, ohne Aufschrift	MSZ			MSZS300080
Schild D=80mm, gelb, "NOT-HALT" D, E, I, ES	MSZ			MSZS306080
Schild D=80mm, gelb, "NOT-AUS"	MSZ			MSZS308080
Schild D=60mm, gelb, "NOT-HALT" D, E, I, ES	MSZ			MSZS306060



■ Serie MS - Zubehör



MSZH0001



MSZX0005

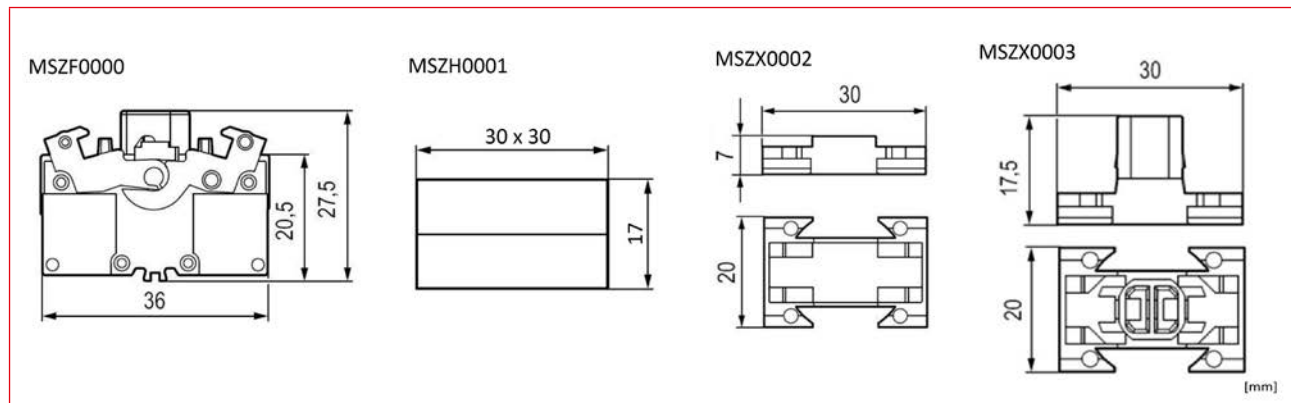


MSZX1011

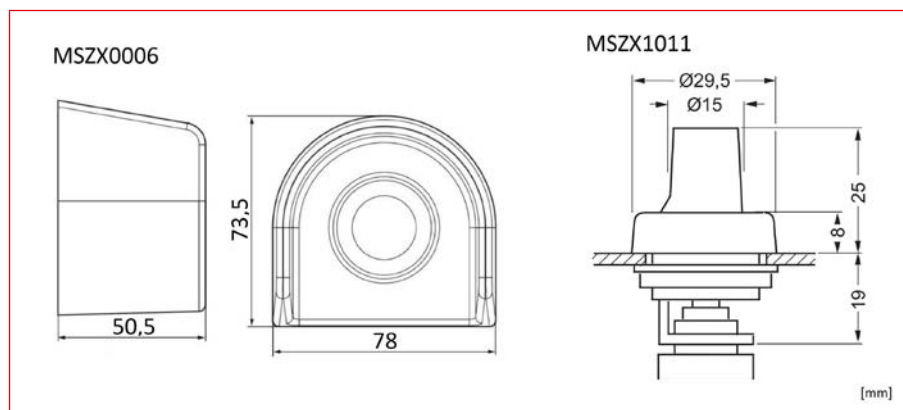
■ Schrack-Info

- MSZF000 für Schallwandler MSA00005
- MSZH0001 als Ersatzteil (standardmäßig bei allen Geräten inkludiert)
- MSZX1011 Potentiometer-Knopf ohne Potentiometer, Skala 1 ... 10, passende Potentiometer: 6mm , 30 ... 32mm Länge, Schutzart IP65
- MSZX0002 im Lieferumfang von Leuchtdrucktasten und beleuchtbaren Knebelgriffen enthalten
- MSZX0003 Träger für Knebel-, Schlüssel- und Doppeldrucktasten

■ Abmessungen



■ Abmessungen



■ Serie MS - Zubehör

BEZEICHNUNG	TYPE NR.	VERFÜGBAR	STORE	BEST. NR.
Fassung BA9s	MSZ			MSZF0000
Glimmlampe 230V für weiße, rote, gelbe Leuchtvorsätze				BZ599040
Glühlampe 24V, 1,2W				BZ599045
Halter 1...6mm	MSZ			MSZH0001
Tastenschutzmembrane für Drucktasten transparent	MSZ			MSZX0001
Träger für 2 Kontaktblöcke + LED oder 3 Kontaktblöcke (3 Elemente)	MSZ			MSZX0002
Träger mit Druckstück für Betätigung eines mittleren von 3 Schaltelemente	MSZ			MSZX0003
Schlüssel Ronis SB30	MSZ			MSZX0005
Schutzkragen für Not-Aus-Schalter gelb	MSZ			MSZX0006
Blindverschluss schwarz rund	MSZ			MSZX1001
Demontagewerkzeug für Geräte mit Cage clamp	MSZ			MSZX1002
Demontagewerkzeug für Geräte mit Schraubanschluss	MSZ			MSZX1003
Potentiometer-Knopf, Skala 1...10, 6mm Achse	MSZ			MSZX1011



■ Serie MSI - Signalsäulen Basismodul

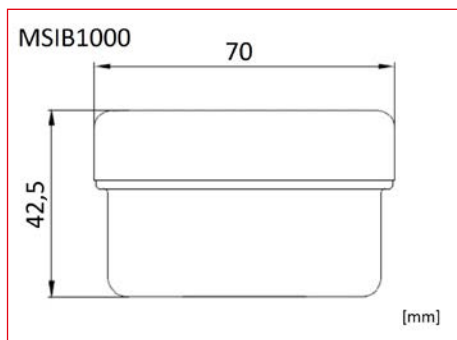


MSIB1000

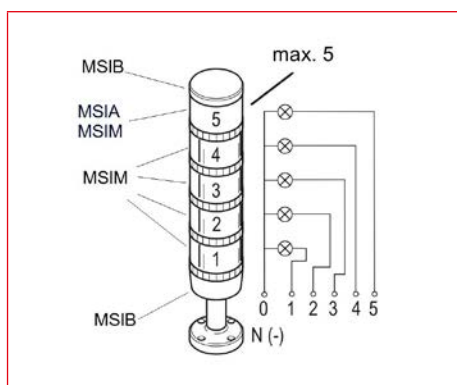
■ Schrack-Info

- Schutzart: IP65
- Zur Aufnahme von bis zu 5 Modulen
- Schraubklemmen
- Deckel des Basismoduls dient zum Abdecken des obersten Signalsäulen-Einzelmoduls

■ Abmessungen



■ Schaltbild



BEZEICHNUNG	VERFÜGBAR	STORE	BEST. NR.
Basismodul mit Deckel, Schraubklemmen			MSIB1000

■ Serie MSI - Signalsäulen Einzelmodule

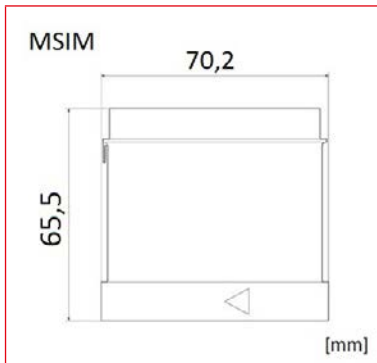


MSIM2003B

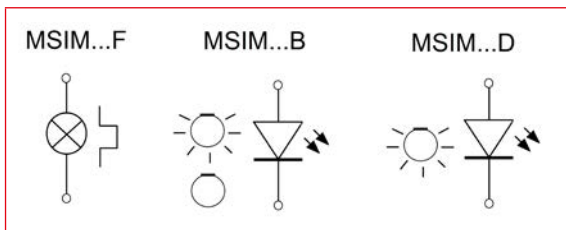
■ Schrack-Info

- Schutzart: IP65
- Stromaufnahme:
 - Dauerlicht ... 25mA
 - Blinklicht ... 40mA
 - Blitzlicht ... 35mA
- Leuchtmittel nicht auswechselbar

■ Abmessungen



■ Schaltbild



BEZEICHNUNG	VERFÜGBAR	STORE	BEST. NR.
Blinklicht LED, rot, 230VAC			MSIM2003B
Dauerlicht LED, rot, 230VAC			MSIM2003D
Blitzlicht, rot, 230VAC			MSIM2003F
Blinklicht LED, rot, 24VACDC			MSIM2005B
Dauerlicht LED, rot, 24VACDC			MSIM2005D
Blitzlicht, rot, 24VDC			MSIM2005F
Blinklicht LED, gelb, 230VAC			MSIM3003B
Dauerlicht LED, gelb, 230VAC			MSIM3003D
Blitzlicht, gelb, 230VAC			MSIM3003F
Blinklicht LED, gelb, 24VACDC			MSIM3005B
Dauerlicht LED, gelb, 24VACDC			MSIM3005D
Blitzlicht, gelb, 24VDC			MSIM3005F
Blinklicht LED, grün, 230VAC			MSIM4003B
Dauerlicht LED, grün, 230VAC			MSIM4003D
Blinklicht LED, grün, 24VACDC			MSIM4005B
Dauerlicht LED, grün, 24VACDC			MSIM4005D
Blinklicht LED, blau, 230VAC			MSIM5003B
Dauerlicht LED, blau, 230VAC			MSIM5003D
Blinklicht LED, blau, 24VACDC			MSIM5005B
Dauerlicht LED, blau, 24VACDC			MSIM5005D
Dauerlicht LED, klar, 230VAC			MSIM7003D
Blitzlicht, klar, 230VAC			MSIM7003F
Blinklicht LED, klar, 24VACDC			MSIM7005B
Dauerlicht LED, klar, 24VACDC			MSIM7005D

■ Serie MSI - Signalsäulen Summer, Akustiksignal

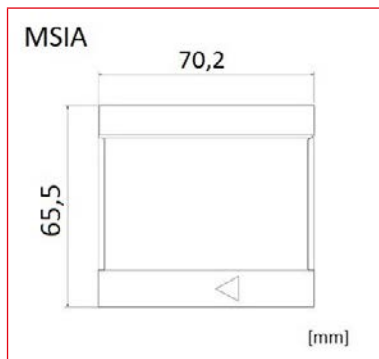


MSIA1003

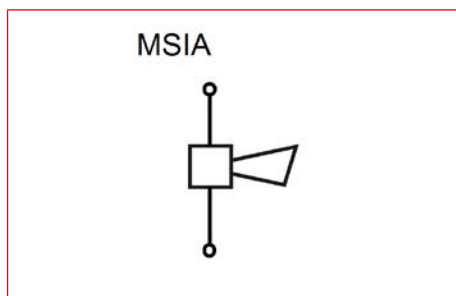
■ Schrack-Info

- Schutzart: IP65
- Stromaufnahme 25mA
- 86dB, Impuls oder Dauerton über inkludierte Drachtbrücke wählbar
- Mit fix montierten Deckel
- Nur 1 Akustiksignal je Signalsäule aufsetzbar (in oberster Position)

■ Abmessungen



■ Schaltbild



BEZEICHNUNG	VERFÜGBAR	STORE	BEST. NR.
Summer, Dauer/Puls, 230VAC			MSIA1003
Summer, Dauer/Puls, 24VACDC			MSIA1005

■ Serie MSI - Signalsäulen Befestigungsmaterial

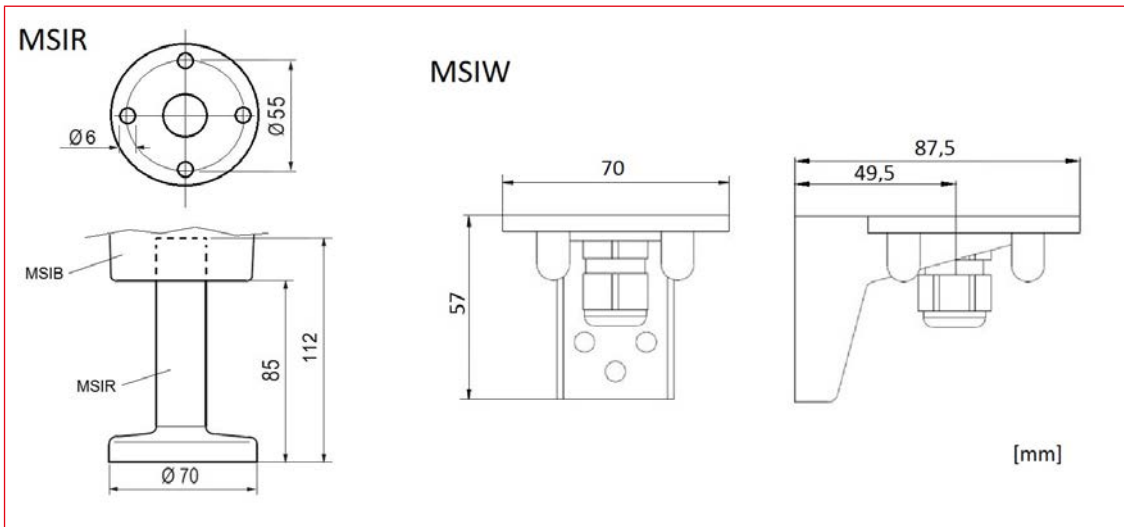


MSIR1000

■ Schrack-Info

- Montage Basiselement MSIB...
entweder mit MSIR... auf Ebener Fläche
oder mit MSIR... und MSIW... an Wandfläche

■ Abmessungen



BEZEICHNUNG	VERFÜGBAR	STORE	BEST. NR.
Rohr mit Fuß, 100mm			MSIR1000
Winkel für Fußmontage			MSIW1000

■ Serie MM - Sets



MM900001



MM900011



MM900016



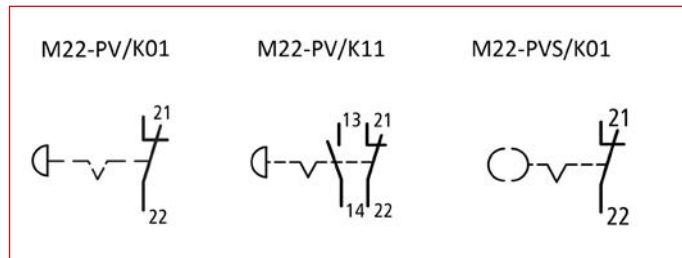
MM216514

■ Schrack-Info

Vorkonfigurierte Sets bestehen aus:

- Befehls- und Meldegerät
- Befestigungsadapter
- Leuchtmittel / Kontaktblöcke
- Technische Daten siehe Einzelgeräte

■ Schaltbild



BEZEICHNUNG	TYPE NR.	VERFÜGBAR	STORE	BEST. NR.
Schlüssel Not-Aus-Taster, Front, 1 Öffner, Schraub	M22-PVS/K01			MM216514
Not-Aus-Taster, 1 Öffner, Schraub	M22-PV/K01			MM216515
Not-Aus-Taster, 1 Schließer + 1 Öffner, Schraub	M22-PV/K11			MM216516
Leuchtdrucktaster grün, 230V bestehend aus: Leuchtdrucktaste flach tastend, Befestigungsadapter front, LED 85-264V AC front, Schließer-Kontakt front	M22-SET			MM900001
Leuchtdrucktaster rot, 230V bestehend aus: Leuchtdrucktaste flach tastend, Befestigungsadapter front, LED 85-264V AC front, Öffner-Kontakt front	M22-SET			MM900002
Leuchtdrucktaster grün, 24V bestehend aus: Leuchtdrucktaste flach tastend, Befestigungsadapter front, LED 12-30V AC/DC front, Schließer-Kontakt front	M22-SET			MM900003
Leuchtdrucktaster rot, 24V bestehend aus: Leuchtdrucktaste flach tastend, Befestigungsadapter front, LED 12-30V AC/DC front, Öffner-Kontakt front	M22-SET			MM900004
Leuchtmelder flach grün, 230V bestehend aus: Leuchtmelder flach, Befestigungsadapter front, LED 85-264V AC front	M22-SET			MM900005
Leuchtmelder flach rot, 230V bestehend aus: Leuchtmelder flach, Befestigungsadapter front, LED 85-264V AC front	M22-SET			MM900006
Leuchtmelder flach grün, 24V bestehend aus: Leuchtmelder flach, Befestigungsadapter front, LED 12-30V AC/DC front	M22-SET			MM900007
Leuchtmelder flach rot, 24V bestehend aus: Leuchtmelder flach, Befestigungsadapter front, LED 12-30V AC/DC front	M22-SET			MM900008
Drucktaster grün bestehend aus: Drucktaste flach tastend, Befestigungsadapter front, Schließer-Kontakt front	M22-SET			MM900009
Drucktaster rot bestehend aus: Drucktaste flach tastend, Befestigungsadapter front, Öffner-Kontakt front	M22-SET			MM900010
NOT-AUS bestehend aus: Not-Aus-Taste, Befestigungsadapter front, Öffner-Kontakt front	M22-SET			MM900011
Knebelschalter 2 Stellungen, rastend, ø60 bestehend aus: Knebelschalter, Befestigungsadapter front, Schließer-Kontakt front, Öffner-Kontakt front	M22-SET			MM900012
Knebelschalter 3 Stellungen, rastend, ø60 bestehend aus: Knebelschalter, Befestigungsadapter front, Schließer-Kontakt front, Öffner-Kontakt front	M22-SET			MM900013
Doppeldrucktaster grün/rot, 230V bestehend aus: Doppeldrucktaste beleuchtbar tastend grün/rot, "I-0" Befestigungsadapter front, LED 85-264V AC ws front, Schließer-Kontakt front, Öffner-Kontakt front	M22-SET			MM900014
Doppeldrucktaster grün/rot, 24V bestehend aus: Doppeldrucktaste beleuchtbar tastend grün/rot, "I-0" Befestigungsadapter front, LED 12-30V AC/DC ws front, Schließer-Kontakt front, Öffner-Kontakt front	M22-SET			MM900015
Schlüsselschalter 2 Stellungen, rastend, ø40 bestehend aus: Schlüsselschalter, Befestigungsadapter front, Schließer-Kontakt front, Öffner-Kontakt front	M22-SET			MM900016

■ Serie MM - Drucktasten flach



MM216596

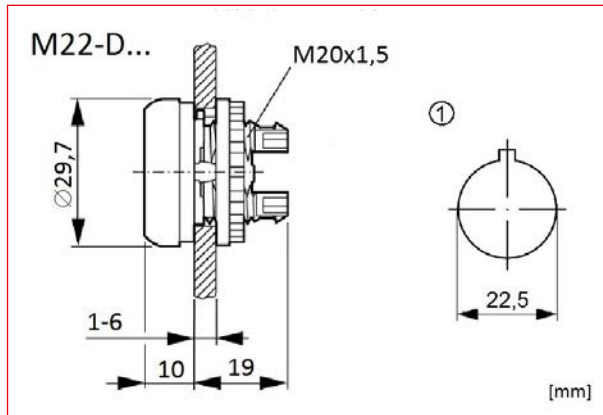


MM216598

■ Schrack-Info

- Schutzart: IP67, 69K
- Durchmesser 29,7mm
- Inklusive Rändelmutter M20x1,5
- Ohne Befestigungsadapter

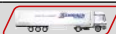


■ Abmessungen



1) Bohrplan

BEZEICHNUNG	TYPE NR.	VERFÜGBAR	STORE	BEST. NR.
tastend				
flach, tastend, schwarz	M22-D-S			MM216590
flach, tastend, weiß	M22-D-W			MM216592
flach, tastend, rot	M22-D-R			MM216594
flach, tastend, grün	M22-D-G			MM216596
flach, tastend, gelb	M22-D-Y			MM216598
flach, tastend, blau	M22-D-B			MM216600
flach, tastend, rot "0"	M22-D-R-X0			MM216605
flach, tastend, schwarz "0"	M22-D-S-X0			MM216609
flach, tastend, grün "1"	M22-D-G-X1			MM216607
flach, tastend, weiß "1"	M22-D-W-X1			MM216611
flach, tastend, ohne Tastenplatte	M22-D-X			MM216602
rastend				
flach, rastend, schwarz	M22-DR-S			MM216613
flach, rastend, rot	M22-DR-R			MM216617
flach, rastend, grün	M22-DR-G			MM216619
flach, rastend, weiß	M22-DR-W			MM216615
flach, rastend, gelb	M22-DR-Y			MM216621
flach, rastend, blau	M22-DR-B			MM216623
flach, rastend, weiß "1"	M22-DR-W-X1			MM216634
flach, rastend, ohne Tastenplatte	M22-DR-X			MM216625
Tastplatten für Drucktasten flach				
Tastenplatte flach, rot "0"	M22-XD-R-X0			MM218153
Tastenplatte flach, schwarz "0"	M22-XD-S-X0			MM218154
Tastenplatte flach, grün "1"	M22-XD-G-X1			MM218165
Tastenplatte flach, schwarz "1"	M22-XD-S-X1			MM218166
Tastenplatte flach, schwarz "4"	M22-XD-S-X4			MM218170

▀ Serie MM - Drucktasten flach

BEZEICHNUNG	TYPE NR.	VERFÜGBAR	STORE	BEST. NR.
Tastplatten für Drucktasten flach				
Tastenplatte flach, schwarz "-"	M22-XD-S-X5			MM218171
Tastenplatte flach, schwarz "Auf"	M22-XD-S-D3			MM218185
Tastenplatte flach, schwarz "Ab"	M22-XD-S-D4			MM218186
Tastenplatte flach, rot "Stop"	M22-XD-R-GB0			MM218194
Tastenplatte flach, schwarz "Pfeil"	M22-XD-S-X7			MM218173
Tastenplatte, Drucktasten, schwarz	M22-XD-S			MM216421
Tastenplatte, Drucktasten, weiß	M22-XD-W			MM216422
Tastenplatte, Drucktasten, rot	M22-XD-R			MM216423
Tastenplatte, Drucktasten, grün	M22-XD-G			MM216424
Tastenplatte, Drucktasten, gelb	M22-XD-Y			MM216425
Tastenplatte, Drucktasten, blau	M22-XD-B			MM216426

■ Serie MM - Drucktasten hoch



MM216641

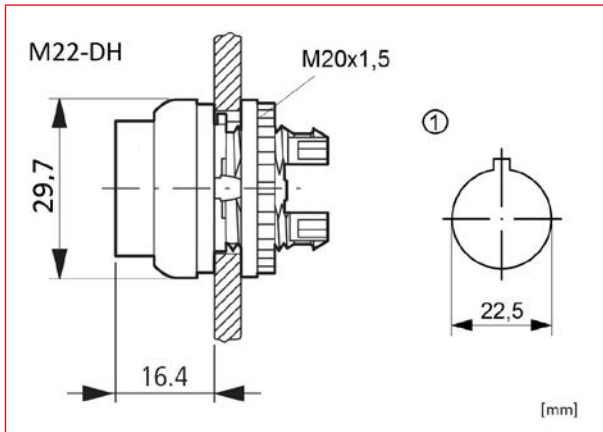


MM216643

■ Schrack-Info

- Schutzart: IP67, 69K
- Durchmesser 29,7mm
- Inklusive Rändelmutter M20x1,5
- Ohne Befestigungsadapter

■ Abmessungen



1) Bohrplan

BEZEICHNUNG	TYPE NR.	VERFÜGBAR	STORE	BEST. NR.
tastend				
Hoch, tastend, schwarz	M22-DH-S			MM216636
Hoch, tastend, rot	M22-DH-R			MM216641
Hoch, tastend, grün	M22-DH-G			MM216643
Hoch, tastend, blau	M22-DH-B			MM216649
Hoch, tastend, rot, "0"	M22-DH-R-X0			MM216655

■ Serie MM - Leuchtdrucktasten flach



MM216929

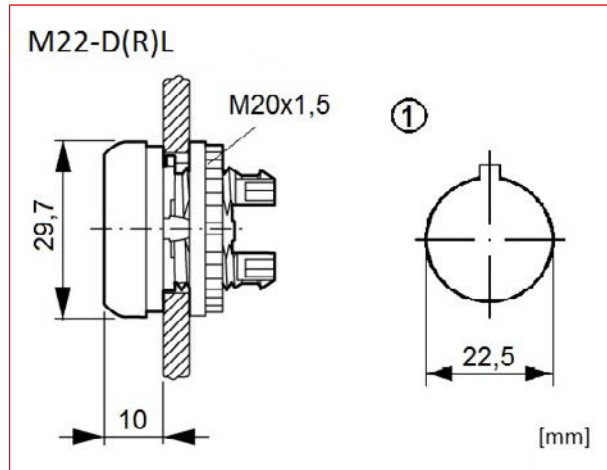


MM216931

■ Schrack-Info

- Schutzart: IP67, 69K
- Durchmesser 29,7mm
- Typen M22-D(R)L-X ohne Tastenplatte
- Individuelle Beschriftung auf der Tastenplatte möglich
- Inklusive Rändelmutter M20x1,5
- Ohne Befestigungsadapter

■ Abmessungen



1) Bohrplan

BEZEICHNUNG	TYPE NR.	VERFÜGBAR	STORE	BEST. NR.
tastend				
flach, tastend, weiß	M22-DL-W			MM216922
flach, tastend, rot	M22-DL-R			MM216925
flach, tastend, grün	M22-DL-G			MM216927
flach, tastend, gelb	M22-DL-Y			MM216929
flach, tastend, blau	M22-DL-B			MM216931
flach, tastend, rot "0"	M22-DL-R-X0			MM216936
flach, tastend, grün "1"	M22-DL-G-X1			MM216938
flach, tastend, weiß "0"	M22-DL-W-X0			MM216940
flach, tastend, weiß "1"	M22-DL-W-X1			MM216942
flach, tastend, ohne Tastenplatte	M22-DL-X			MM216933
rastend				
flach, rastend, weiß	M22-DRL-W			MM216944
flach, rastend, rot	M22-DRL-R			MM216946
flach, rastend, grün	M22-DRL-G			MM216948
flach, rastend, gelb	M22-DRL-Y			MM216950
flach, rastend, blau	M22-DRL-B			MM216952
flach, rastend, rot "0"	M22-DRL-R-X0			MM216957
flach, rastend, grün "1"	M22-DRL-G-X1			MM216959
flach, rastend, ohne Tastenplatte	M22-DRL-X			MM216954
Tastenplatten für Leuchtdrucktasten flach				
Tastenplatte, Leuchtdrucktasten, weiß	M22-XDL-W			MM216441
Tastelinse, Leuchttasten für rot	M22-XDL-R			MM216442
Tastelinse, Leuchttasten für grün	M22-XDL-G			MM216443
Tastelinse, Leuchttasten für gelb	M22-XDL-Y			MM216444
Tastelinse, Leuchttasten für blau	M22-XDL-B			MM216445
Tastelinse, Leuchttasten für individuell	M22-XDL.*.*			MM216446

■ Serie MM - Leuchtdrucktasten hoch



MM216967

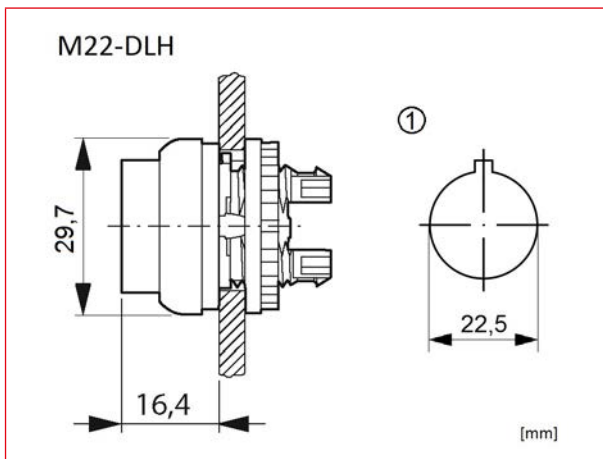


MM216971

■ Schrack-Info

- Schutzart: IP67, 69K
- Durchmesser 29,7mm
- Tastenplatten zum Farbwechsel verfügbar
- Inklusive Rändelmutter M20x1,5
- Ohne Befestigungsadapter

■ Abmessungen



1) Bohrplan

BEZEICHNUNG	TYPE NR.	VERFÜGBAR	STORE	BEST. NR.
tastend				
hoch, tastend, weiß	M22-DLH-W			MM216965
hoch, tastend, rot	M22-DLH-R			MM216967
hoch, tastend, grün	M22-DLH-G			MM216969
hoch, tastend, gelb	M22-DLH-Y			MM216971
hoch, tastend, blau	M22-DLH-B			MM216973
hoch, tastend, rot "0"	M22-DLH-R-X0			MM216975



■ Serie MM - Doppeldrucktasten



MM216702

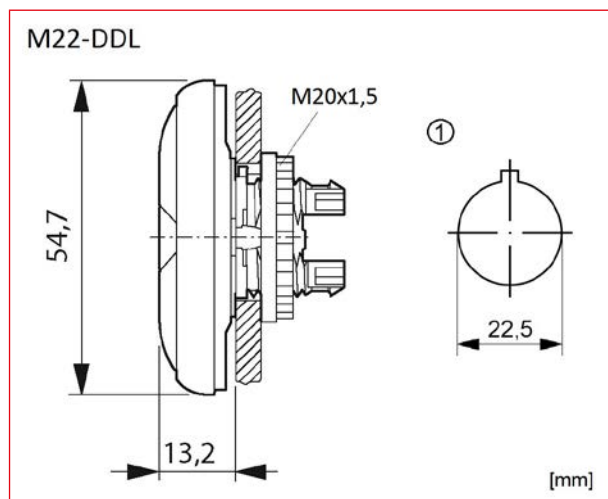


MM216704

■ Schrack-Info

- Mit Leuchtmelder Mittelvorsatzlinse weiß
- LED auch später nachrüstbar
- Schutzart: IP66
- Inklusive Rändelmutter M20x1,5
- Ohne Befestigungsadapter

■ Abmessungen



1) Bohrplan

BEZEICHNUNG	TYPE NR.	VERFÜGBAR	STORE	BEST. NR.
Doppeldrucktaste tastend beleuchtet rot/grün	M22-DDL-GR			MM216698
Doppeldrucktaste tastend beleuchtet rot/grün "0/I"	M22-DDL-GR-X1/X0			MM216700
Doppeldrucktaste tastend beleuchtet rot/grün "STOP/START"	M22-DDL-GR-GB1/GB0			MM216702
Doppeldrucktaste tastend beleuchtet schwarz/weiß	M22-DDL-WS			MM216704
Doppeldrucktaste tastend beleuchtet schwarz/weiß "0/I"	M22-DDL-WS-X1/X0			MM216706
Doppeldrucktaste tastend beleuchtet schwarz/weiß "STOP/START"	M22-DDL-WS-GB1/GB0			MM216708
Doppeldrucktaste tastend beleuchtet schwarz/schwarz "PFEILE"	M22-DDL-S-X7/X7			MM216710
Doppeldrucktaste beleuchtet schwarz/schwarz "+/-"	M22-DDL-S-X4/X5			MM218145

■ Serie MM - Leuchtmelder flach



MM216772

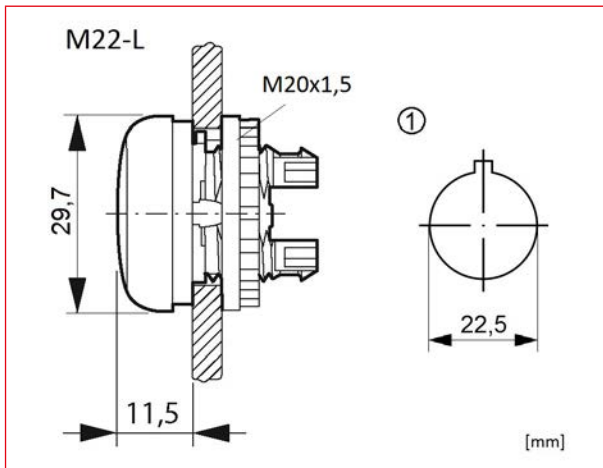


MM216773

■ Schrack-Info

- Schutzart: IP67, 69K
- Durchmesser 29,7mm
- Inklusive Rändelmutter M20x1,5
- Ohne Befestigungsadapter

■ Abmessungen



1) Bohrplan

BEZEICHNUNG	TYPE NR.	VERFÜGBAR	STORE	BEST. NR.
Leuchtmelder flach				
flach, weiß	M22-L-W			MM216771
flach, rot	M22-L-R			MM216772
flach, grün	M22-L-G			MM216773
flach, gelb	M22-L-Y			MM216774
flach, blau	M22-L-B			MM216775
flach, leer	M22-L-X			MM216776
Linse für Leuchtmelder flach				
Linse für Leuchtmelder weiß flach	M22-XL-W			MM216453
Linse für Leuchtmelder rot flach	M22-XL-R			MM216454
Linse für Leuchtmelder grün flach	M22-XL-G			MM216455
Linse für Leuchtmelder gelb flach	M22-XL-Y			MM216456
Linse für Leuchtmelder blau flach	M22-XL-B			MM216457



■ Serie MM - Leuchtmelder hoch



MM216779

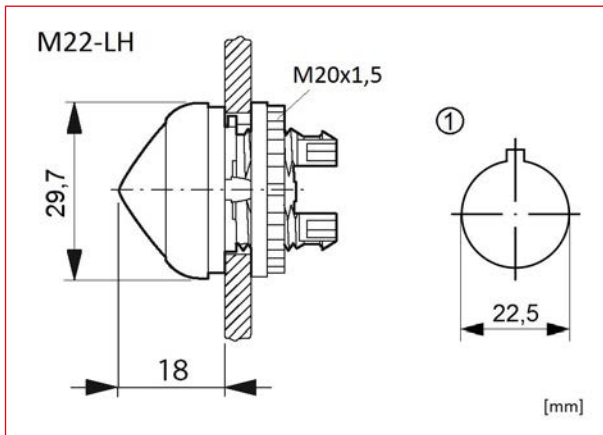


MM216781

■ Schrack-Info

- Schutzart: IP67, 69K
- Durchmesser 29,7mm
- Inklusive Rändelmutter M20x1,5
- Ohne Befestigungsadapter

■ Abmessungen



1) Bohrplan

BEZEICHNUNG	TYPE NR.	VERFÜGBAR	STORE	BEST. NR.
hoch/konisch, weiß	M22-LH-W			MM216778
hoch/konisch, rot	M22-LH-R			MM216779
hoch/konisch, grün	M22-LH-G			MM216780
hoch/konisch, gelb	M22-LH-Y			MM216781

■ Serie MM - Pilzdrucktasten, D 40mm



MM216714

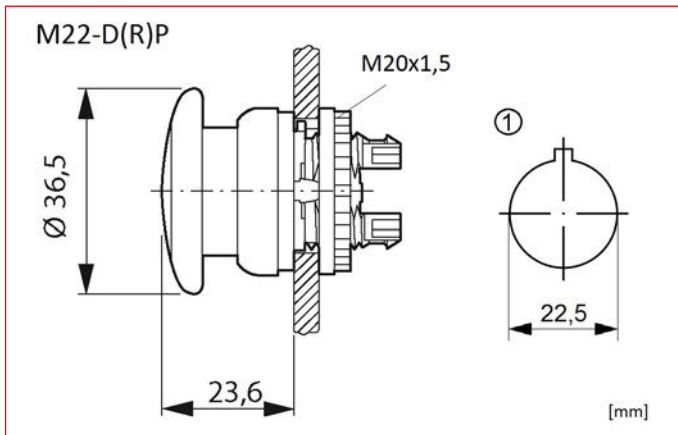


MM216716

■ Schrack-Info

- Schutzart: IP67, 69K
- Durchmesser 36,5mm
- Inklusive Rändelmutter M20x1,5
- Ohne Befestigungsadapter

■ Abmessungen



1) Bohrplan

BEZEICHNUNG	TYPE NR.	VERFÜGBAR	STORE	BEST. NR.
tastend				
tastend, schwarz	M22-DP-S			MM216712
tastend, rot	M22-DP-R			MM216714
tastend, grün	M22-DP-G			MM216716
tastend, grün, "1"	M22-DP-G-X1			MM216722
tastend, grün leer	M22-DP-G-X			MM216734
tastend, gelb	M22-DP-Y			MM216718
tastend, rot, "0"	M22-DP-R-X0			MM216720
rastend				
rastend, schwarz	M22-DRP-S			MM216743
rastend, rot	M22-DRP-R			MM216745
rastend, grün	M22-DRP-G			MM216747
rastend, gelb	M22-DRP-Y			MM216749
rastend, rot "0"	M22-DRP-R-X0			MM216751
schwarz, ohne Schild	M22-DRP-S-X			MM216759
Tastenplatten für Pilzdrucktasten				
Tastenplatte, Pilztasten für rot	M22-XDP-R			MM216437
Tastenplatte, Pilztasten für individuell	M22-XDP- * - *			MM216440



■ Serie MM - Not-Aus Taster rastend, D 40mm

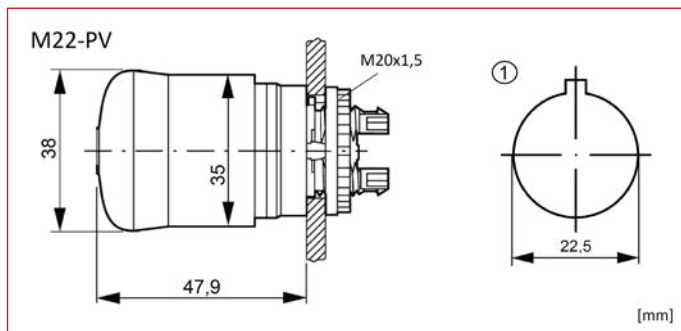


MM216876

■ Schrack-Info

- Schutzart: IP67, 69K
- Durchmesser 38mm
- Inklusive Rändelmutter M20x1,5
- Ohne Befestigungsadapter
- Rückstellung durch Ziehen oder Drehen

■ Abmessungen



1) Bohrplan

BEZEICHNUNG	TYPE NR.	VERFÜGBAR	STORE	BEST. NR.
Rückstellung durch Ziehen				
Not-Aus-Taste	M22-PV			MM216876
Rückstellung durch Drehen				
Not-Aus-Taste unbeleuchtet, rot, drehentriegelt	M22-PVT			MM263467

■ Serie MM - Not-Aus Taster beleuchtbar rastend, D 40mm

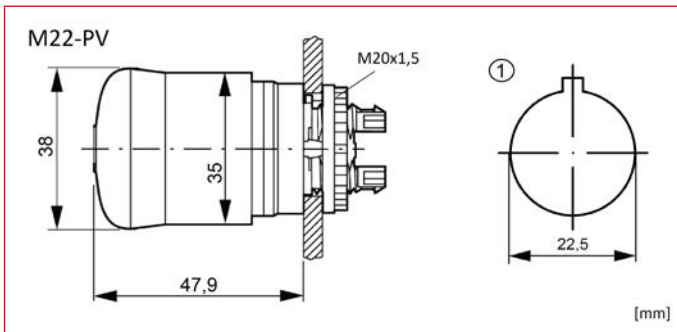


MM216878

■ Schrack-Info

- Schutzart: IP67, 69K
- Durchmesser 38mm
- Inklusive Rändelmutter M20x1,5
- Ohne Befestigungsadapter
- Rückstellung durch Ziehen oder Drehen

■ Abmessungen



1) Bohrplan

BEZEICHNUNG	TYPE NR.	VERFÜGBAR	STORE	BEST. NR.
Rückstellung durch Ziehen				
Not-Aus-Taste beleuchtet	M22-PVL			MM216878
Rückstellung durch Drehen				
Not-Aus-Taste beleuchtet, rot, drehentriegelt	M22-PVLT			MM263469

■ Serie MM - Not-Aus Taster rastend, mit Schlüssel, D 40mm

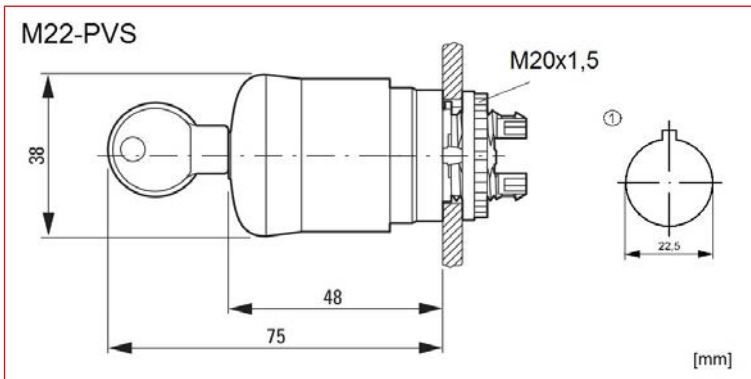


MM216879

■ Schrack-Info

- Schutzart: IP67, 69K
- Durchmesser 38mm
- Inklusive Rändelmutter M20x1,5
- Ohne Befestigungsadapter
- Entriegelung mit Schlüssel

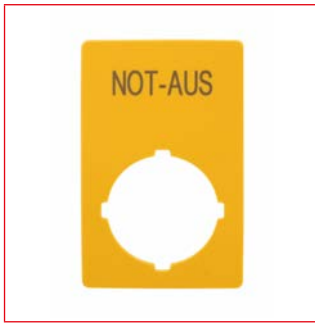
■ Abmessungen



1) Bohrplan

BEZEICHNUNG	TYPE NR.	VERFÜGBAR	STORE	BEST. NR.
Not-Aus-Schlüsseltaste	M22-PVS			MM216879

■ Serie MM - Not-Aus Taster Zubehör



MM216471

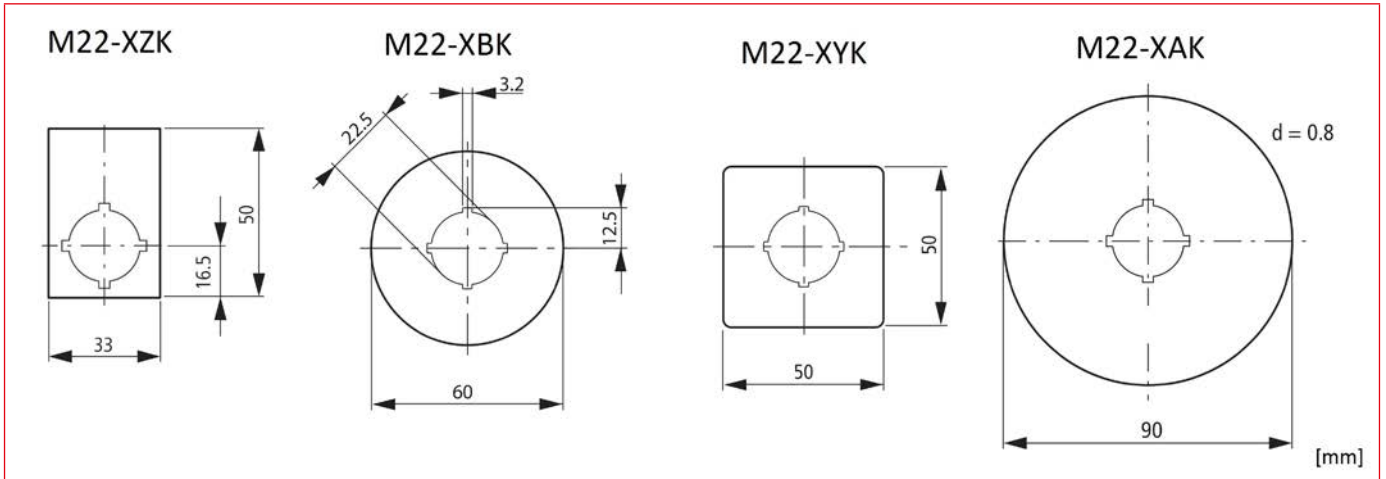


MM216483



MM216416

■ Abmessungen



1) Bohrplan

BEZEICHNUNG	TYPE NR.	VERFÜGBAR	STORE	BEST. NR.
Not-Aus-Schild 33x50mm, gelb, blanko	M22-XZK			MM216470
Not-Aus-Schild Ø=60mm, gelb, 4-sprachig	M22-XBK1			MM216483
Not-Aus-Schild 50x50mm, gelb, 4-sprachig	M22-XYK1			MM216484
Not-Aus-Schild Ø=90mm, gelb, blanko	M22-XAK			MM216464
Not-Aus-Schild Ø=90mm, gelb, 4-sprachig	M22-XAK1			MM216465
Schlüssel MS1 Standard	M22-ES-MS1			MM216416
Not-Aus-Schild 33x50mm, gelb, NOT-AUS	M22-XZK-D99			MM216471
Not-Aus-Schild 33x50mm, gelb, Emergency-Stop	M22-XZK-GB99			MM216472

■ Serie MM - Knebelgriffe - 2 Schaltstellungen



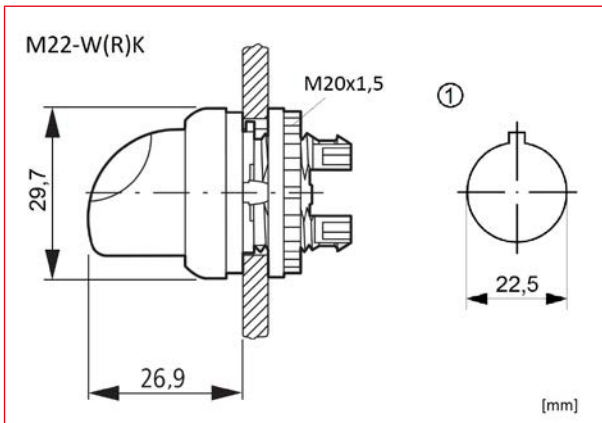
MM216867

■ Schrack-Info

- Schutzart: IP66
- Durchmesser 29,7mm
- Rastend: 60°
- Tastend: 40°
- Inklusive Rändelmutter M20x1,5
- Ohne Befestigungsadapter

Mithilfe der Codierteile MM 216407 kann von Rast- auf Tastfunktion umgestellt werden.

■ Abmessungen



1) Bohrplan

■ Schaltstellungen



BEZEICHNUNG	TYPE NR.	VERFÜGBAR	STORE	BEST. NR.
tastend				
2 Stellungen, tastend, 40°, Knebelgriff	M22-WK			MM216865
rastend				
2 Stellungen, rastend, 60°, Knebelgriff	M22-WRK			MM216867
2 Stellungen, rastend, V-Stellung 60°, Knebelgriff	M22-WKV			MM216874

■ Serie MM - Knebelgriffe - 3 Schaltstellungen

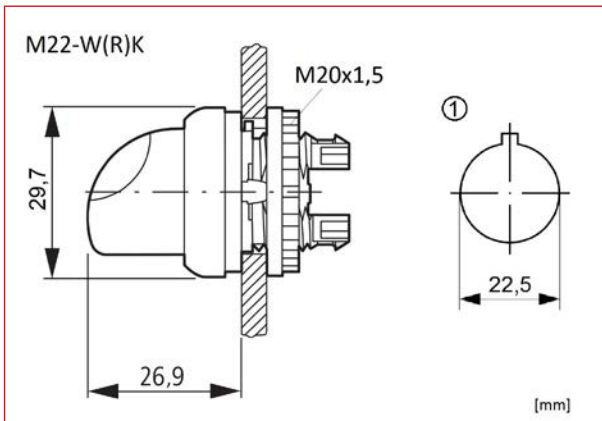


MM216870

■ Schrack-Info

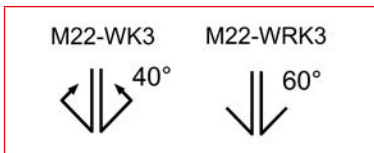
- Schutzart: IP66
- Durchmesser 29,7mm
- Inklusive Rändelmutter M20x1,5
- Ohne Befestigungsadapter

■ Abmessungen



1) Bohrplan

■ Schaltstellungen

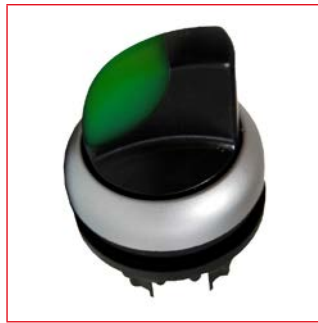


BEZEICHNUNG	TYPE NR.	VERFÜGBAR	STORE	BEST. NR.
tastend				
3 Stellungen, tastend, 40°, Knebelgriff	M22-WK3			MM216870
rastend				
3 Stellungen, rastend, 60°, Knebelgriff	M22-WRK3			MM216872

■ Serie MM - Knebelgriffe beleuchtbar - 2 Schaltstellungen



MM216814

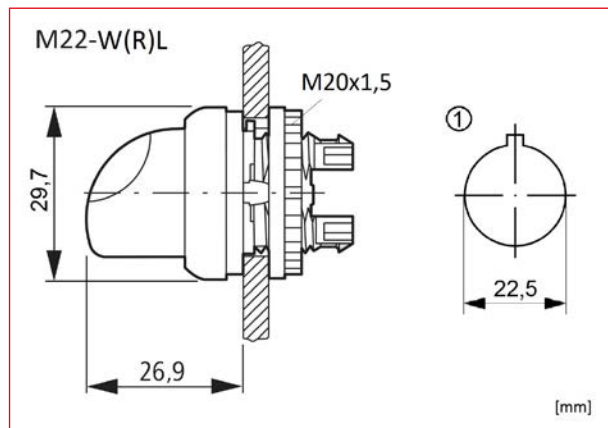


MM216816

■ Schrack-Info

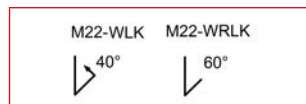
- Schutzart: IP66
- Durchmesser 29,7mm
- Inklusive Rändelmutter M20x1,5
- Ohne Befestigungsadapter

■ Abmessungen



1) Bohrplan

■ Schaltstellungen



BEZEICHNUNG	TYPE NR.	VERFÜGBAR	STORE	BEST. NR.
tastend				
2 Stellungen, tastend, 40°, weiß, Knebelgriff	M22-WLK-W			MM216812
2 Stellungen, tastend, 40°, rot, Knebelgriff	M22-WLK-R			MM216814
2 Stellungen, tastend, 40°, grün, Knebelgriff	M22-WLK-G			MM216816
2 Stellungen, tastend, 40°, gelb, Knebelgriff	M22-WLK-Y			MM216818
rastend				
2 Stellungen, rastend, 60°, weiß, Knebelgriff	M22-WRLK-W			MM216823
2 Stellungen, rastend, 60°, rot, Knebelgriff	M22-WRLK-R			MM216825
2 Stellungen, rastend, 60°, grün, Knebelgriff	M22-WRLK-G			MM216827
2 Stellungen, rastend, 60°, gelb, Knebelgriff	M22-WRLK-Y			MM216829
2 Stellungen, rastend, 60°, blau, Knebelgriff	M22-WRLK-B			MM216831

■ Serie MM - Knebelgriffe beleuchtbar - 3 Schaltstellungen



MM216847

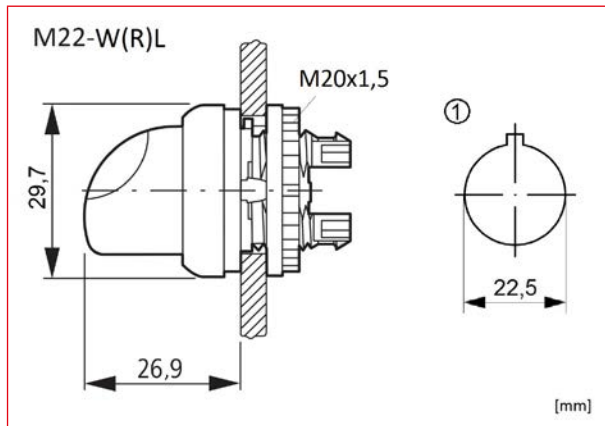


MM216833

■ Schrack-Info

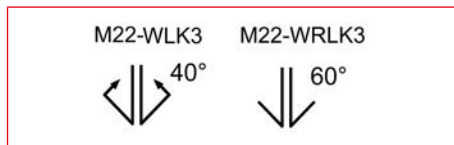
- Schutzart: IP66
- Durchmesser 29,7mm
- Inklusive Rändelmutter M20x1,5
- Ohne Befestigungsadapter

■ Abmessungen



1) Bohrplan

■ Schaltstellungen



BEZEICHNUNG	TYPE NR.	VERFÜGBAR	STORE	BEST. NR.
tastend				
3 Stellungen, tastend, 40°, weiß, Knebelgriff	M22-WLK3-W			MM216833
3 Stellungen, tastend, 40°, rot, Knebelgriff	M22-WLK3-R			MM216835
3 Stellungen, tastend, 40°, grün, Knebelgriff	M22-WLK3-G			MM216837
rastend				
3 Stellungen, rastend, 60°, weiß, Knebelgriff	M22-WRLK3-W			MM216843
3 Stellungen, rastend, 60°, rot, Knebelgriff	M22-WRLK3-R			MM216845
3 Stellungen, rastend, 60°, grün, Knebelgriff	M22-WRLK3-G			MM216847
3 Stellungen, rastend, 60°, gelb, Knebelgriff	M22-WRLK3-Y			MM216849
3 Stellungen, rastend, 60°, blau, Knebelgriff	M22-WRLK3-B			MM216851

■ Serie MM - Drehknöpfe - 2 Schaltstellungen

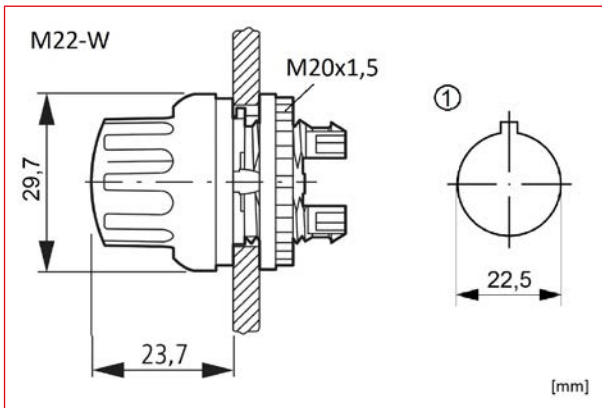


MM216853

■ Schrack-Info

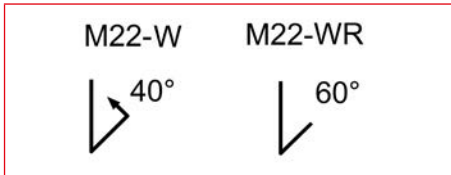
- Schutzart: IP66
- Durchmesser 29,7mm
- Inklusive Rändelmutter M20x1,5
- Ohne Befestigungsadapter

■ Abmessungen



1) Bohrplan

■ Schaltstellungen



BEZEICHNUNG	TYPE NR.	VERFÜGBAR	STORE	BEST. NR.
tastend				
2 Stellungen, tastend, "I/0", 40°, Drehknopf	M22-W			MM216853
rastend				
2 Stellungen, rastend, "I/0", 60°, Drehknopf	M22-WR			MM216855
2 Stellungen, rastend, "I/II", 60°, Drehknopf	M22-WR-X92			MM216857

■ Serie MM - Drehknöpfe - 3 Schaltstellungen

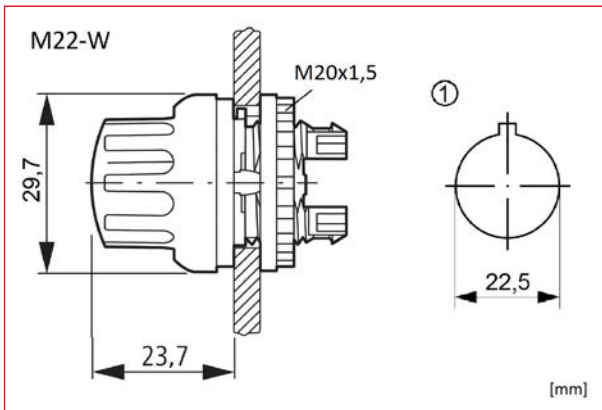


MM216861

■ Schrack-Info

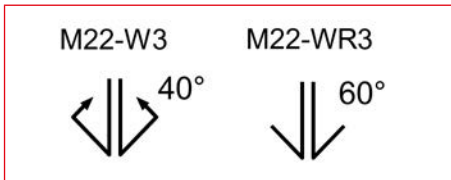
- Schutzart: IP66
- Durchmesser 29,7mm
- Inklusive Rändelmutter M20x1,5
- Ohne Befestigungsadapter

■ Abmessungen



1) Bohrplan

■ Schaltstellungen



BEZEICHNUNG	TYPE NR.	VERFÜGBAR	STORE	BEST. NR.
tastend				
3 Stellungen tastend, "I/0/II", 40°, Drehknopf	M22-W3			MM216861
rastend				
3 Stellungen, rastend, "I-0-II", 60°, Drehknopf	M22-WR3			MM216863



■ Serie MM - Potentiometer

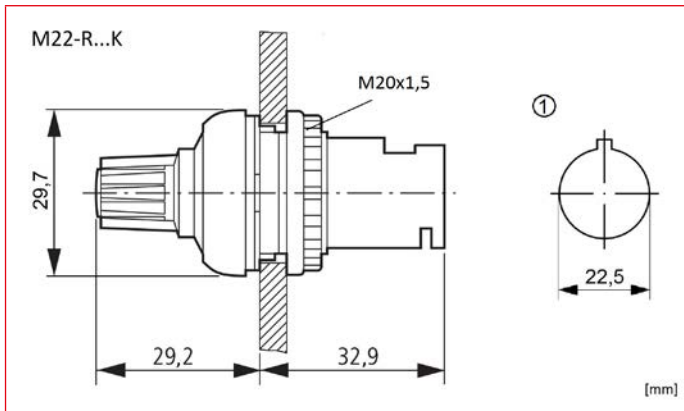


MM229491

■ Schrack-Info

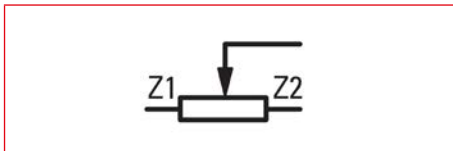
- Komplett mit Potentiometer
- Von 1 k Ω bis 470 k Ω \pm 10%, linear
- 3 Anschlüsse separat herausgeführt
- Schutzart: IP66
- Vollisoliert
- P_{max} = 0,5W
- Durchmesser 29,7mm
- Inklusive Rändelmutter M20x1,5

■ Abmessungen



1) Bohrplan

■ Schaltbild



BEZEICHNUNG	TYPE NR.	VERFÜGBAR	STORE	BEST. NR.
Potentiometer 1kOhm	M22-R1K			MM229489
Potentiometer 4,7kOhm	M22-R4K7			MM229490
Potentiometer 10kOhm	M22-R10K			MM229491
Potentiometer 47kOhm	M22-R47K			MM229492
Potentiometer 100kOhm	M22-R100K			MM229493
Potentiometer 470kOhm	M22-R470K			MM229494

■ Serie MM - Schlüsselschalteraufsätze - 2 Schaltstellungen

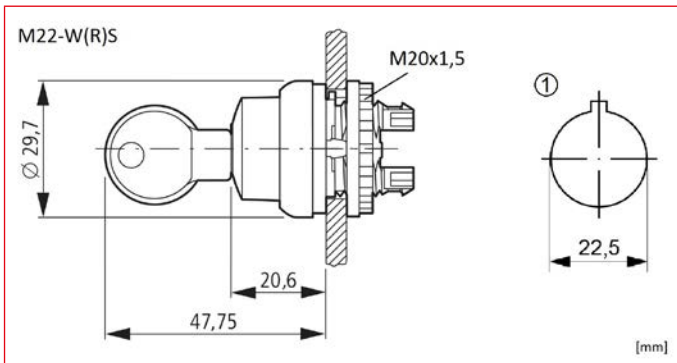


MM216881

■ Schrack-Info

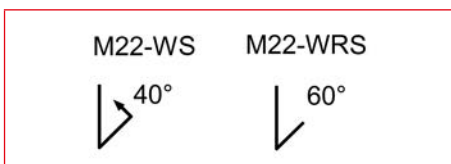
- Schutzart: IP66
- Schließanlage 4 Ebenen
- Mit Codierteilesatz MM216406 kann die Schlüssel Abziehbarkeit verändert werden
- Mit Codierteilesatz MM216467 kann die Rast/Tastfunktion verändert werden
- Durchmesser 29,7mm
- Inklusive Rändelmutter M20x1,5
- Ohne Befestigungsadapter

■ Abmessungen



1) Bohrplan

■ Schaltstellungen



BEZEICHNUNG	TYPE NR.	VERFÜGBAR	STORE	BEST. NR.
tastend				
2 Stellungen, tastend, 40°	M22-WS			MM216881
rastend				
2 Stellungen, rastend, 60°	M22-WRS			MM216887
Zubehör				
Schlüssel MS1 Standard	M22-ES-MS1			MM216416

■ Serie MM - Schlüsselschalteraufsätze - 3 Schaltstellungen

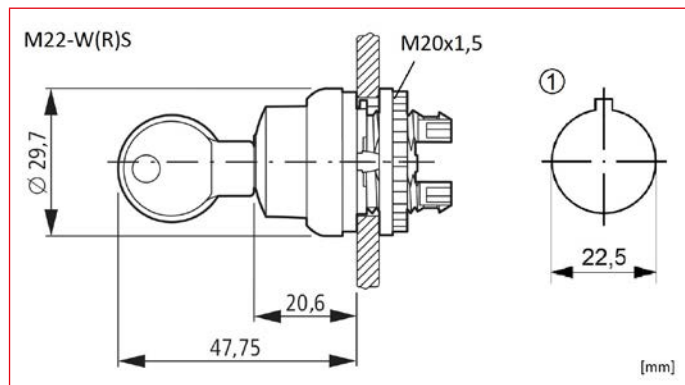


MM216894

■ Schrack-Info

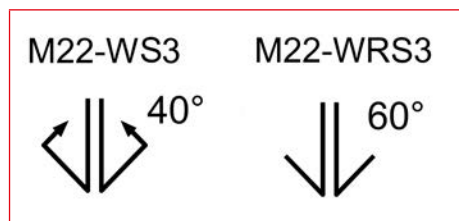
- Schutzart: IP66
- Schließanlage 4 Ebenen
- Mit Codierteilesatz MM216406 kann die Schlüsselabziehbarkeit verändert werden
- Mit Codierteilesatz MM216467 kann die Rast/Tastfunktion verändert werden
- Durchmesser 29,7mm
- Inklusive Rändelmutter M20x1,5
- Ohne Befestigungsadapter

■ Abmessungen



1) Bohrplan

■ Schaltstellungen



BEZEICHNUNG	TYPE NR.	VERFÜGBAR	STORE	BEST. NR.
tastend				
3 Stellungen, tastend, 40°	M22-WS3			MM216894
rastend				
3 Stellungen, rastend, 60°	M22-WRS3			MM216900
Zubehör				
Schlüssel MS1 Standard	M22-ES-MS1			MM216416

■ Serie MM - Joystick

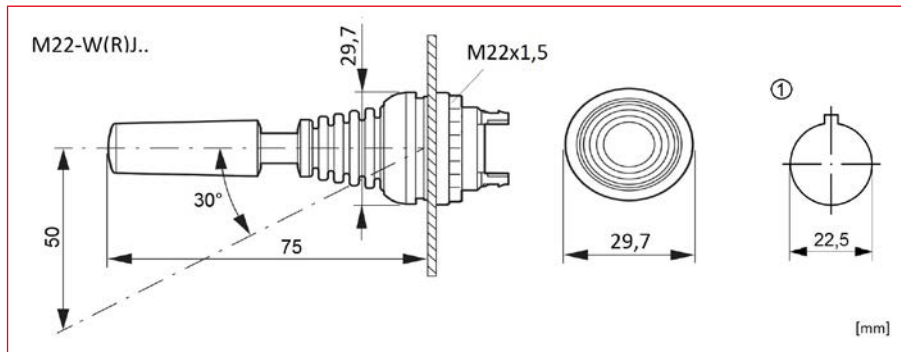


MM279417

■ Schrack-Info

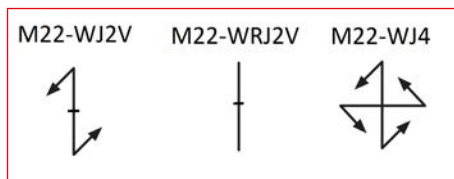
- Schutzart: IP66
- Durchmesser 29,7mm
- Inklusive Rändelmutter M20x1,5
- Ohne Befestigungsadapter (M22-A4)

■ Abmessungen



1) Bohrplan

■ Schaltstellungen



BEZEICHNUNG	TYPE NR.	VERFÜGBAR	STORE	BEST. NR.
Joystick				
4-Stellungen, tastend	M22-WJ4			MM279417
2-Stellungen, tastend	M22-WJ2V			MM289196
2-Stellungen, rastend	M22-WRJ2V			MM289240
Zubehör				
Schildträger + Schild, individuelle Beschriftung	M22-XCK-*			MM279436

■ Serie MM - Akustikmelder



MM229015

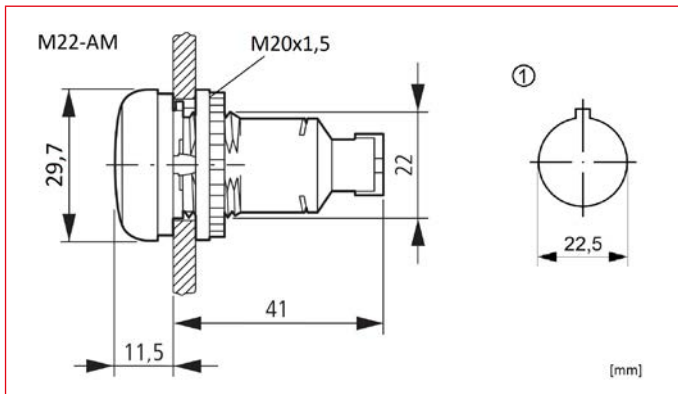


MM229025

■ Schrack-Info

- Schutzart: IP40
- Durchmesser 29,7mm
- Summer Dauerton: 18-30A AC/DC, 18 ... 30mA
- Summer Pulston: 24VDC (+10%, -15%), 18 ... 30mA
- Lautstärke 83dB
- Frequenz 2,3kHz

■ Abmessungen



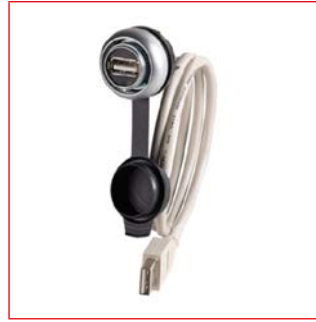
1) Bohrplan

BEZEICHNUNG	TYPE NR.	VERFÜGBAR	STORE	BEST. NR.
Akustikmelder leer mit Fassung BA9s	M22-AMC			MM229015
Summer Dauerton 18-30V AC/DC, BA9s	M22-XAM			MM229025
Summer Pulston 24VDC, BA9s	M22-XAMP			MM229028

■ Serie MM Buchsen RJ45 / USB



MM107413

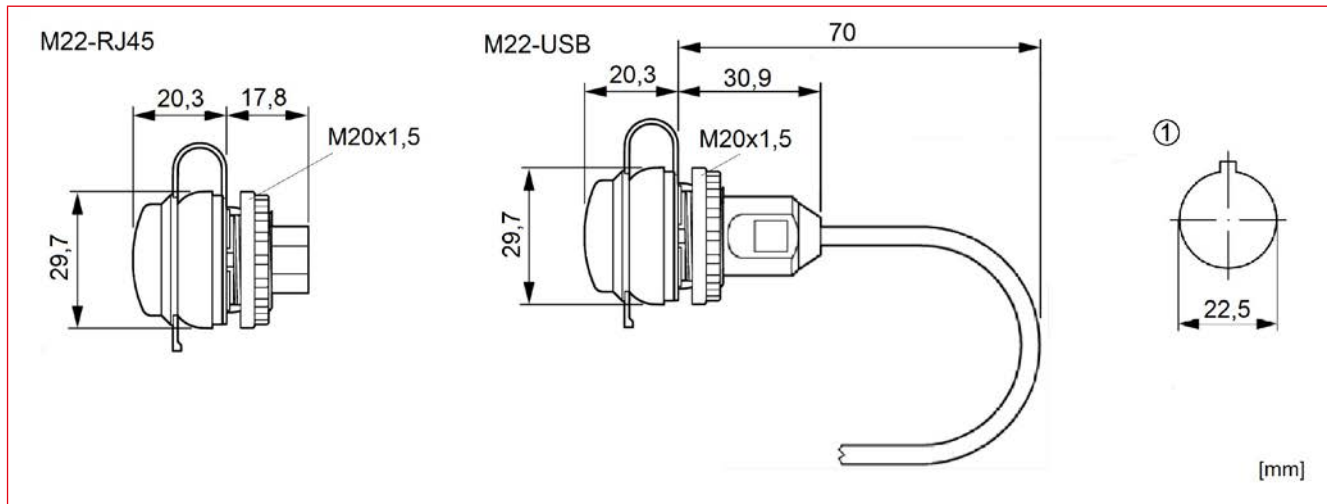


MM107412

■ Schrack-Info

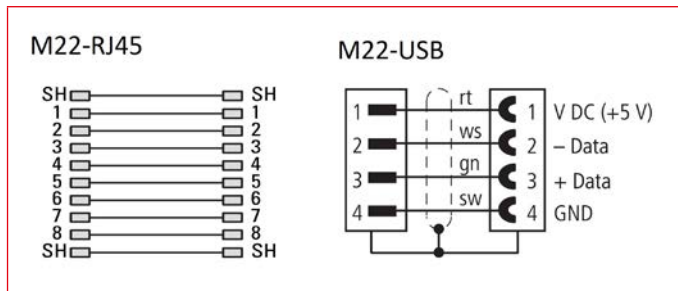
- Durchmesser 29,7mm
- Schutzart Front mit geschlossener Abdeckung: IP65
- Schutzart Front mit Stecker im gestecktem Zustand: IP20
- M22-USB inklusive 60cm vorkonfektionierte Leitung und Stecker (USB)

■ Abmessungen



1) Bohrplan

■ Schaltbild



BEZEICHNUNG	TYPE NR.	VERFÜGBAR	STORE	BEST. NR.
Buchse RJ45 8/8	M22-RJ45			MM107413
Buchse USB 2.0 A/A mit Kabel 60cm	M22-USB			MM107412

■ Serie MM - Befestigungsadapter



MM216374



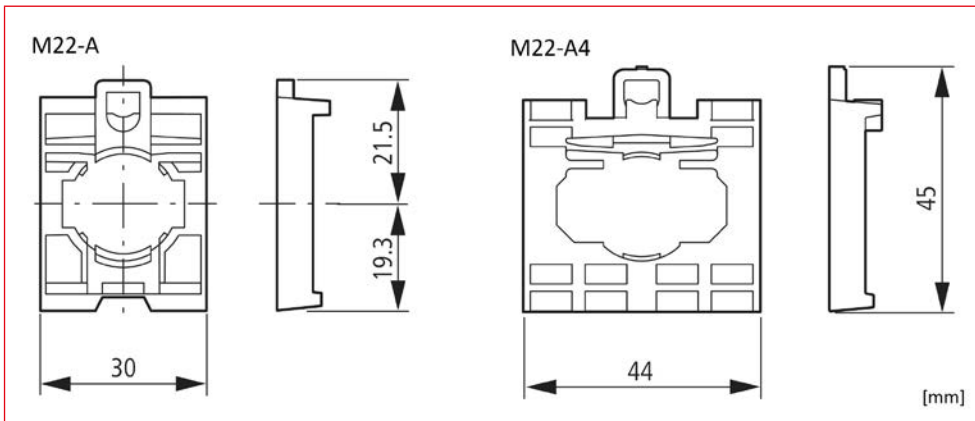
MM279437

■ Schrack-Info

Für Frontbefestigung von Schalt- und LED-Elementen.

Der Befestigungsadapter wird für jedes Befehls- und Meldegerät, das aus Einzelteilen besteht, benötigt. Es können bis zu 6 Kontakte oder eine LED plus maximal 4 Kontakte montiert werden.

■ Abmessungen



BEZEICHNUNG	TYPE NR.	VERFÜGBAR	STORE	BEST. NR.
Befestigungsadapter (Front)	M22-A			MM216374
Befestigungsadapter (Front) 4 Einbaustellen für Joysticks	M22-A4			MM279437

■ Serie MM - Schaltelemente



MM216376



MM216378



MM216380

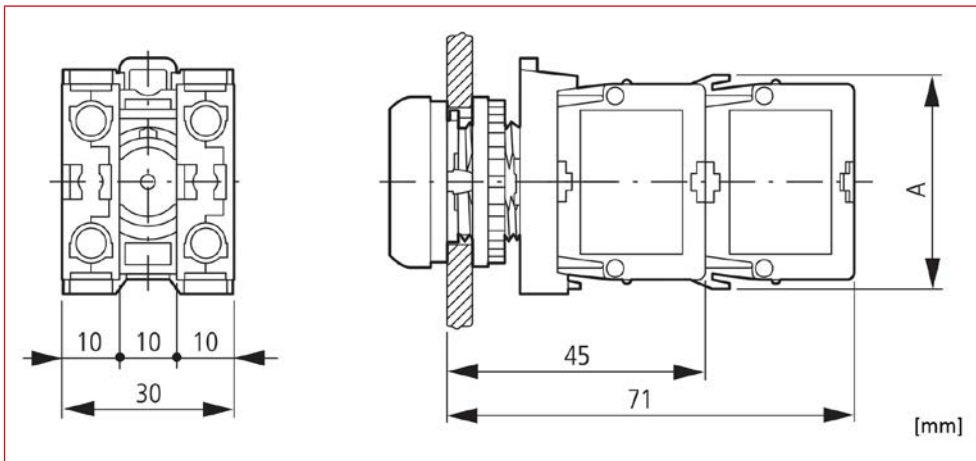


MM216382

■ Schrack-Info

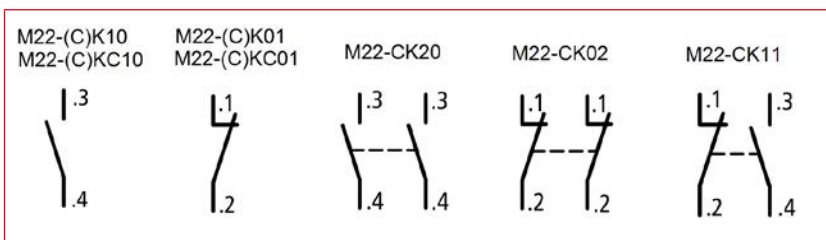
- Federzug (CC = cage clamp) oder Schraubklemmen
- Schaltvermögen:
 - AC15/24 ... 230V 6A
 - AC15 / 400V 3A
 - DC13 / 24V 3A
 - DC13 / 220V 0,3A

■ Taster mit M22-(C)K...





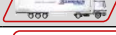

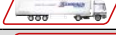


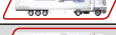



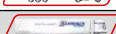



	M22-K	M22-CK
A	37,2	39

■ Schaltbild



■ Serie MM - Schaltelemente

BEZEICHNUNG	TYPE NR.	VERFÜGBAR	STORE	BEST. NR.
Version Front zur Montage auf Adapter				
Schließer-Kontakt Front	M22-K10			MM216376
Öffner-Kontakt Front	M22-K01			MM216378
Schließer-Kontakt Cage Clamp Front	M22-CK10			MM216384
Öffner-Kontakt Cage Clamp Front	M22-CK01			MM216385
Version Front zur Montage auf Adapter - Doppelkontakte Cage Clamp				
Schließer-Doppel-Kontakt mit Federzug	M22-CK20			MM107898
Öffner-Doppel-Kontakt mit Federzug	M22-CK02			MM107899
Schließer-Öffner-Kontakt mit Federzug	M22-CK11			MM107940
Version Boden zur Montage im Gehäuse oder auf Teleskop-Clip				
Schließer-Kontakt Boden	M22-KC10			MM216380
Öffner-Kontakt Boden	M22-KC01			MM216382
Schließer-Kontakt Cage Clamp Boden	M22-CKC10			MM216386
Öffner-Kontakt Cage Clamp Boden	M22-CKC01			MM216387

■ Serie MM - Leuchtdioden



MM216557

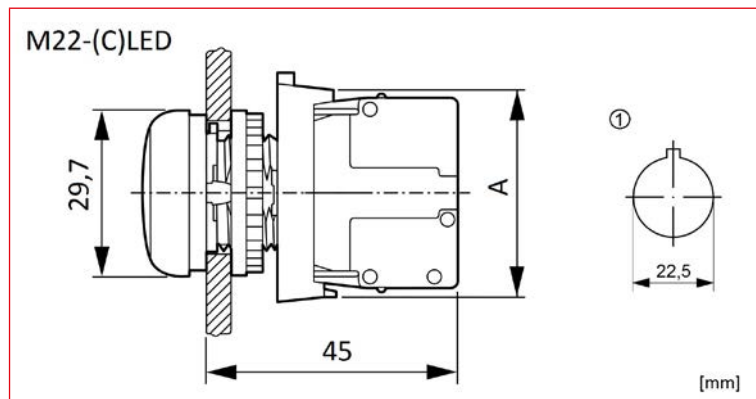


MM216560

■ Schrack-Info

- Schraubanschluss oder Cage-Clamp Ausschuss verfügbar
- Für Fronteinbau Typen M22-(C)LED verwenden
- Für Gehäuse und Teleskop-Clip die Bodenmontage Typen M22-(C)LEDC verwenden
- Schutzart Gehäuse und Anschlussklemmen IP20
- Betriebsspannung: 12 - 30V AC/DC oder 85 - 264V AC
- Betriebsstrom: 8 - 15mA DC oder 5 - 15mA AC

■ Abmessungen: Taster mit M22-(C) LED... + M22-XLED...



1) Bohrplan

	M22-LED	M22-CLED
A	37,2	39

■ Serie MM - Leuchtdioden

■ Schaltbilder

M22-XLED230-T

85 - 264 V ~ / 50 - 60 Hz

$U_e \sim$
85 - 264 V ~,
50 - 60 Hz

M22-XLED230-T M22-(C)LED(C)230-...

M22-XLED230-T	1 x	2 x
$U_e \leq$	400 V~	500 V~

■ Schaltbilder

M22-XLED-T

12 - 240 V ~ / max

M22-XLED60/M22-XLED220

$U_e \sim / \dots$
12 - 30 V ~ / max


M22-XLED60/M22-XLED220 M22-(C)LED(C)-...





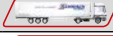












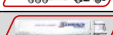



















M22-XLED60	1 x	2 x	3 x	4 x	5 x	6 x	7 x
U_e [AC/DC] \leq	60V	90V	120V	150V	180V	210 V	240 V

M22-XLED220	1 x
U_e [AC/DC] \leq	220V

1) Prüffaste

2) nur für Elemente 85-264V

 Serie MM - Leuchtdioden

BEZEICHNUNG	TYPE NR.	VERFÜGBAR	STORE	BEST. NR.
LED für Frontmontage				
LED 12-30V ACDC weiß Front	M22-LED-W			MM216557
LED 12-30V ACDC rot Front	M22-LED-R			MM216558
LED 12-30V ACDC grün Front	M22-LED-G			MM216559
LED 12-30 V ACDC, blau Front	M22-LED-B			MM218057
LED 12-30V ACDC weiß Front Cage Clamp	M22-CLED-W			MM216569
LED 12-30V ACDC rot Front Cage Clamp	M22-CLED-R			MM216570
LED 12-30V ACDC grün Front Cage Clamp	M22-CLED-G			MM216571
LED 12-30 V ACDC, blau Front Cage Clamp	M22-CLED-B			MM218061
LED 85-264VAC weiß Front	M22-LED230-W			MM216563
LED 85-264VAC rot Front	M22-LED230-R			MM216564
LED 85-264VAC grün Front	M22-LED230-G			MM216565
LED 85-264 V ACDC, blau Front	M22-LED230-B			MM218059
LED 85-264VAC weiß Front Cage Clamp	M22-CLED230-W			MM216575
LED 85-264VAC rot Front Cage Clamp	M22-CLED230-R			MM216576
LED 85-264VAC grün Front Cage Clamp	M22-CLED230-G			MM216577
LED 85-264 V ACDC, blau Front Cage Clamp	M22-CLED230-B			MM218063
LED für Bodenmontage				
LED 12-30V ACDC weiß Boden	M22-LEDC-W			MM216560
LED 12-30V ACDC rot Boden	M22-LEDC-R			MM216561
LED 12-30V ACDC grün Boden	M22-LEDC-G			MM216562
LED 12-30 V ACDC, blau Boden	M22-LEDC-B			MM218058
LED 12-30V ACDC weiß Boden Cage Clamp	M22-CLEDC-W			MM216572
LED 12-30V ACDC grün Boden Cage Clamp	M22-CLEDC-G			MM216574
LED 12-30V ACDC rot Boden Cage Clamp	M22-CLEDC-R			MM216573
LED 12-30V blau Boden Cage Clamp	M22-CLEDC-B			MM218062
LED 85-264VAC weiß Boden	M22-LEDC230-W			MM216566
LED 85-264VAC rot Boden	M22-LEDC230-R			MM216567
LED 85-264V AC grün Boden	M22-LEDC230-G			MM216568
LED 85-264V AC blau Boden	M22-LEDC230-B			MM218060
LED 85-264VAC weiß Boden Cage Clamp	M22-CLEDC230-W			MM216578
LED 85-264VAC rot Boden Cage Clamp	M22-CLEDC230-R			MM216579
LED 85-264VAC grün Boden Cage Clamp	M22-CLEDC230-G			MM216580
LED Zubehör				
LED Test-Modul 12-30V AC/DC	M22-XLED-T			MM231079
LED Test-Modul 85-264V AC/DC	M22-XLED230-T			MM231080
Vorschaltelement 42-60V AC/DC	M22-XLED-60			MM231078
Vorschaltelement 220V AC/DC	M22-XLED220			MM271541



■ Serie MM - Schilder und Schildträger



MM216480



MM216489



MM216490

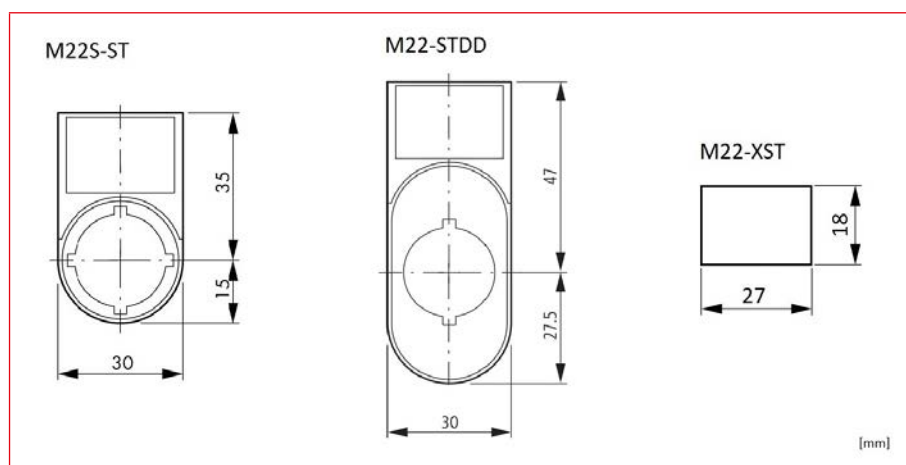


MM216501

■ Schrack-Info

- zum Einschnappen von Schildern 18 x 27mm
- Schildträger zum Unterlegen bei Befehls- und Meldegeräten

■ Abmessungen



BEZEICHNUNG	TYPE NR.	VERFÜGBAR	STORE	BEST. NR.
Schildträger leer 30x50mm	M22S-ST-X			MM216392
Schildträger für Doppeldrucktasten leer 30x75mm	M22S-STDD-X			MM216394
Schild 18x27mm Alu blanko	M22-XST			MM216480
Schild+Träger 30x50 I	M22S-ST-X88			MM216485
Schild+Träger 30x50 I II	M22S-ST-X93			MM216486
Schild+Träger 30x50 Ein	M22S-ST-D6			MM216487
Schild+Träger 30x50 Betrieb	M22S-ST-D7			MM216488
Schild+Träger 30x50 Störung	M22S-ST-D8			MM216489
Schild+Träger 30x50 Aus Ein	M22S-ST-D10			MM216490
Schild+Träger Hand Auto	M22S-ST-D11			MM216492
Schild+Träger Hand 0 Auto	M22S-ST-D12			MM216493
Schild+Träger 30x50 Stop	M22S-ST-GB0			MM216494
Schild+Träger 30x50 Start	M22S-ST-GB1			MM216495
Schild+Träger 30x50 ON	M22S-ST-GB6			MM216496
Schild+Träger 30x50 Anzeige: RUN	M22S-ST-GB7			MM216497
Schild+Träger 30x50 Anzeige: FAULT	M22S-ST-GB8			MM216498
Schild+Träger 30x50 Anzeige: OFF ON	M22S-ST-GB10			MM216499
Schild+Träger Anzeige: MAN AUTO	M22S-ST-GB11			MM216500
Schild+Träger Anzeige: MAN 0 AUTO	M22S-ST-GB12			MM216501
Träger+ Schild 30x50mm "Aus"	M22S-ST-D5			MM218299
Träger+ Schild 30x50mm "Off"	M22S-ST-GB5			MM218300

■ Serie MM - Diverses Zubehör



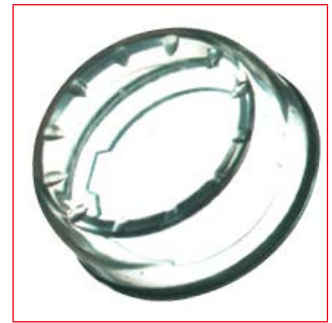
MM216398



MM216400

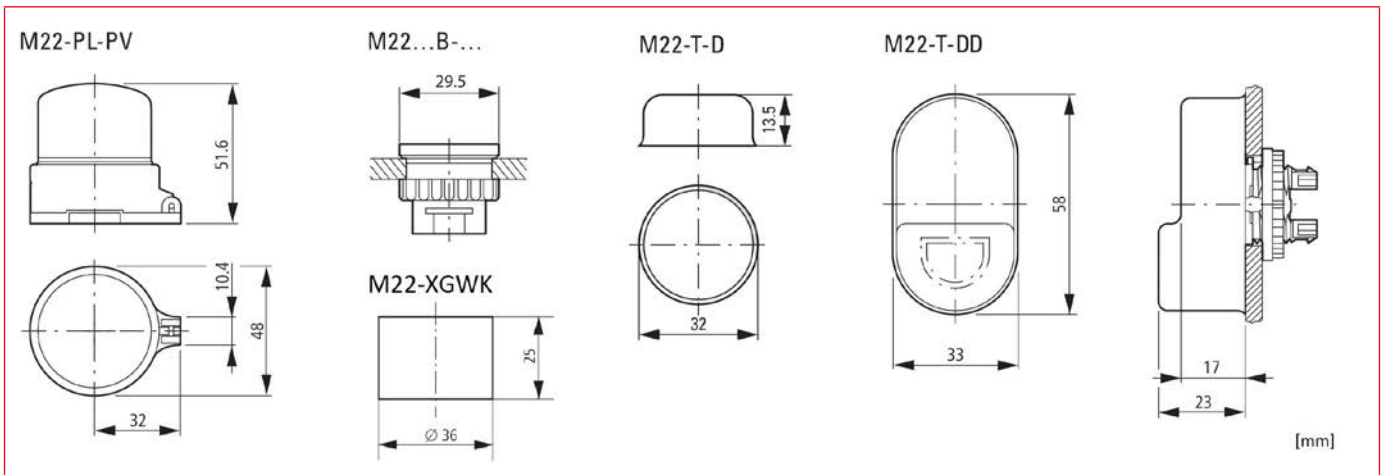


MM216402

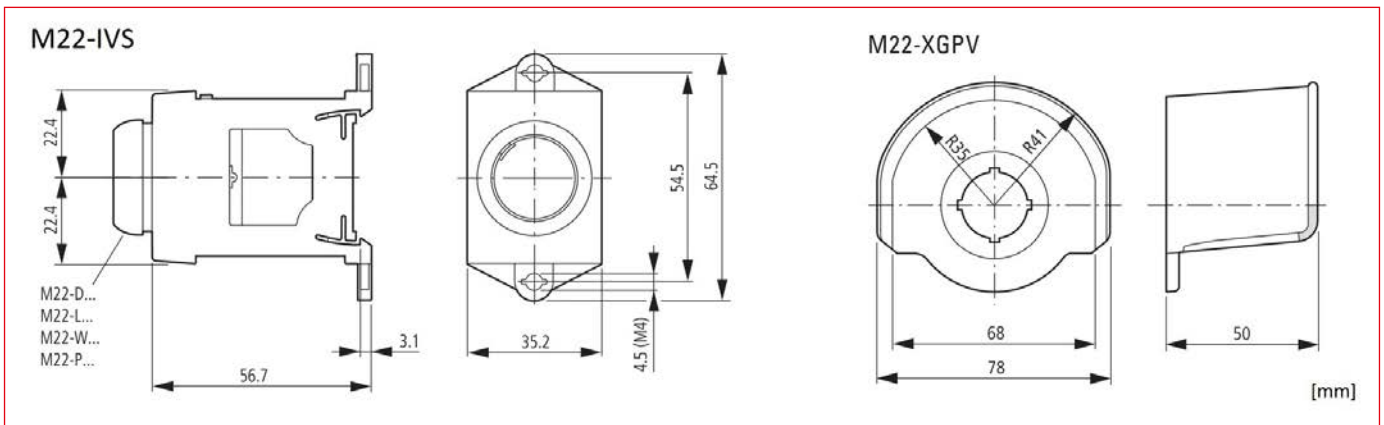


MM216395

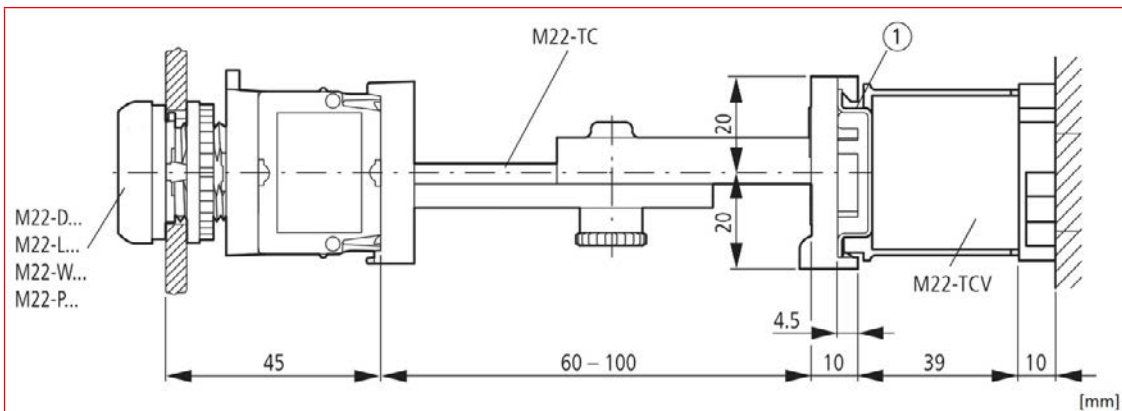
■ Abmessungen



■ Abmessungen



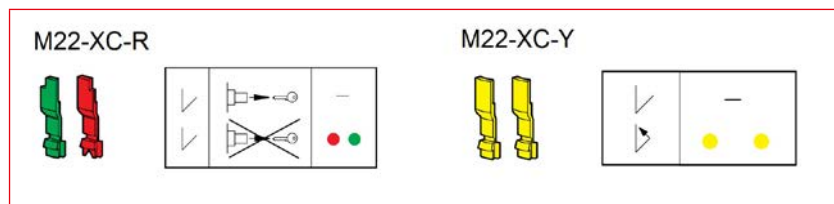
■ Abmessungen: Tasten, Leuchtmelder mit Teleskop-Clip M22-TC und Verlängerung M22-TCV



1) Hutschiene nach IEC/EN 60715

■ Serie MM - Diverses Zubehör

■ Codierteilesatz



BEZEICHNUNG	TYPE NR.	VERFÜGBAR	STORE	BEST. NR.
Teleskop-Clip	M22-TC			MM216398
Hutschienen-Adapter	M22-IVS			MM216400
Tastenschutzmembrane für Drucktasten	M22-T-D			MM216395
Tastenschutzmembrane für Doppeldrucktasten	M22-T-DD			MM216396
Plombierhaube für Not-Aus	M22-PL-PV			MM216397
Schutzkragen für Not-Aus	M22-XGPV			MM231273
Schutzkragen für Wahltaete	M22-XGWK			MM231274
Schutzkragen für Not-Aus grau	M22G-XGPV			MM271610
Codierteilset Schlüsselabzug rot/grün	M22-XC-R			MM216406
Codierteil rast/tast	M22-XC-Y			MM216407
Brücke für Mittelkontakt	M22-XW			MM216405
Gewinding M22x1,5mm	M22-GR			MM216401
Montageschlüssel	M22-MS			MM216402
Reduziersatz von 30 auf 22,3 mm Bohröffnung	M22S-R30			MM216408
Blindverschluss schwarz, rund	M22S-B			MM216390
Blindverschluss grau	M22-B			MM216388

Serie MM - Aufbaugehäuse schwarz/hellgrau



MM216538

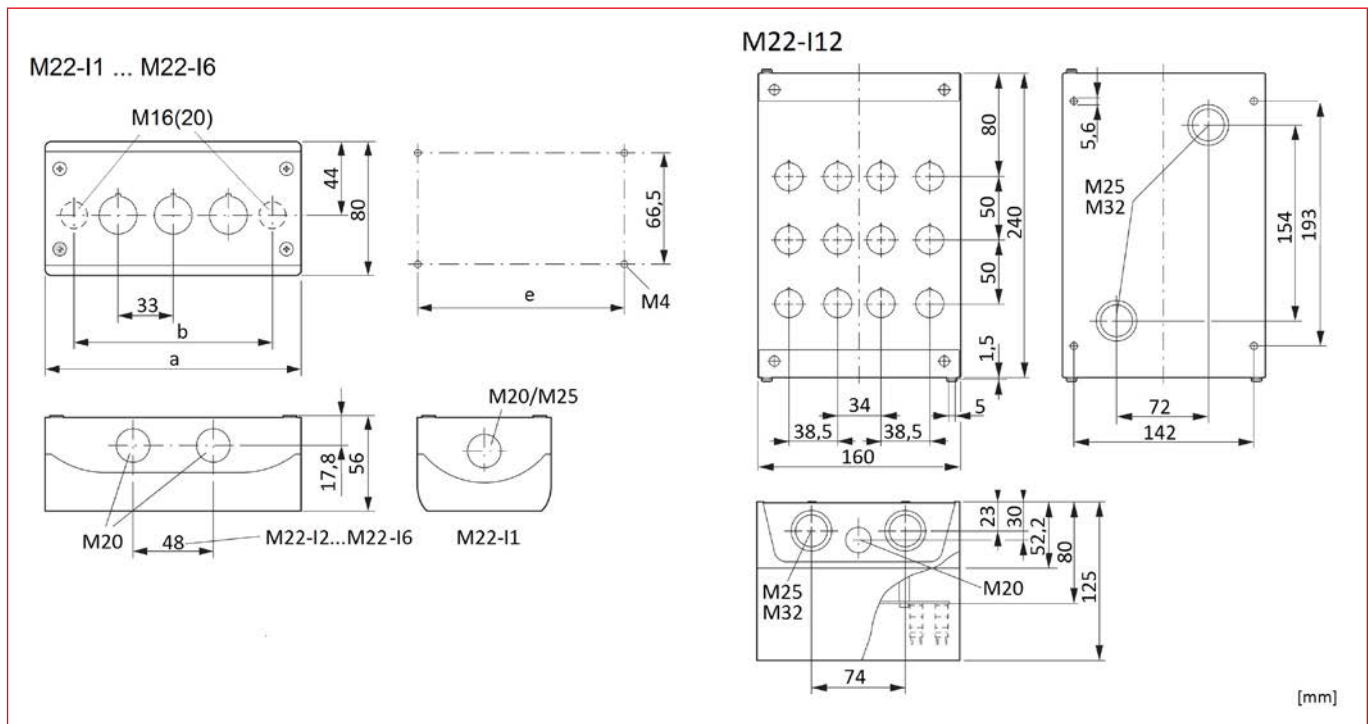


MM222688

Schrack-Info

- Schutzart mit Eingebauten Geräten:
I1 bis I5 - IP67, 69K
I6 - IP66
I12 - IP55
- Zur Aufnahme von Geräten mit Schaltelementen und Leuchtdioden mit Bodenbefestigung
- Deckelbefestigung mit Edelstahlschrauben
- Ausbrechbare Vorrägungen für metrische Leitungseinführungen

Abmessungen



Typ	Einbaustellen	a	b	e	Leitungseinführungen		
					Boden	seitlich	
M22-I1	1	72	42,6	58,5	2 x M16	3 x M20	2 x M25
M22-I2	2	120	85,6	106,5	2 x M20	3 x M20	2 x M25
M22-I3	3	153	118,6	139,5	2 x M20	2 x M25	4 x M20
M22-I4	4	186	151,6	172,5	2 x M20	2 x M25	4 x M20
M22-I6	6	252	217,6	238,5	2 x M20	2 x M25	4 x M20

BEZEICHNUNG	TYPE NR.	VERFÜGBAR	STORE	BEST. NR.
AP-Gehäuse 1 Befehlsstelle schwarz/hellgrau	M22-I1			MM216535
AP-Gehäuse 2 Befehlsstellen schwarz/hellgrau	M22-I2			MM216537
AP-Gehäuse 3 Befehlsstellen schwarz/hellgrau	M22-I3			MM216538
AP-Gehäuse 4 Befehlsstellen schwarz/hellgrau	M22-I4			MM216539
AP-Gehäuse 6 Befehlsstellen schwarz/hellgrau	M22-I6			MM216540
AP-Gehäuse 12 Befehlsstellen schwarz/hellgrau	M22-I12			MM222688

■ Serie MM - Aufbaugehäuse schwarz/gelb

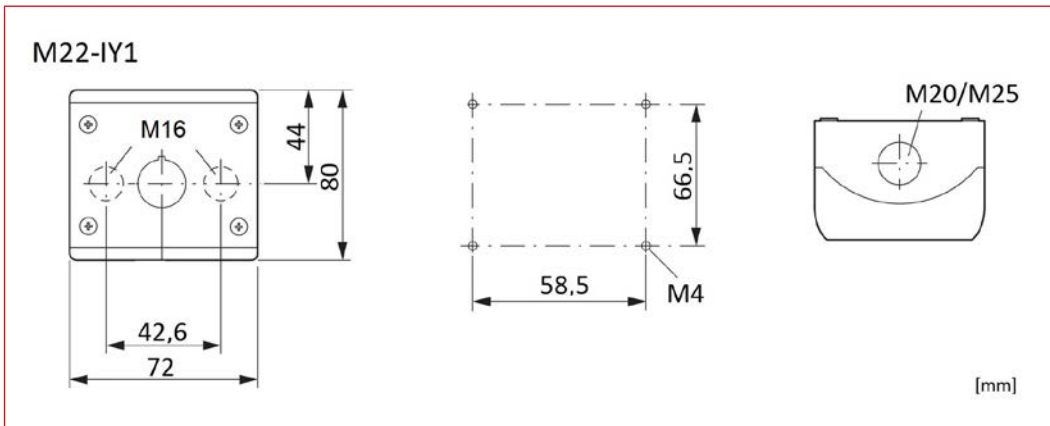


MM216536

■ Schrack-Info

- Schutzart mit Eingebauten Geräten IP67, IP69K
- Zur Aufnahme von Geräten mit Schaltelementen und Leuchtdioden mit Bodenbefestigung
- Deckelbefestigung mit Edelstahlschrauben
- Ausbrechbare Vorprägungen für metrische Leitungseinführungen

■ Abmessungen



Typ	Einbaustellen	Leitungseinführungen vorgeprägt		
		Boden	seitlich	
M22-I(Y)1	1	2 x M16	3 x M20	2 x M25

BEZEICHNUNG	TYPE NR.	VERFÜGBAR	STORE	BEST. NR.
AP-Gehäuse 1 Befehlsstelle schwarz/gelb	M22-IY1			MM216536

■ Serie MM - Komplettergeräte im Gehäuse



MM900022

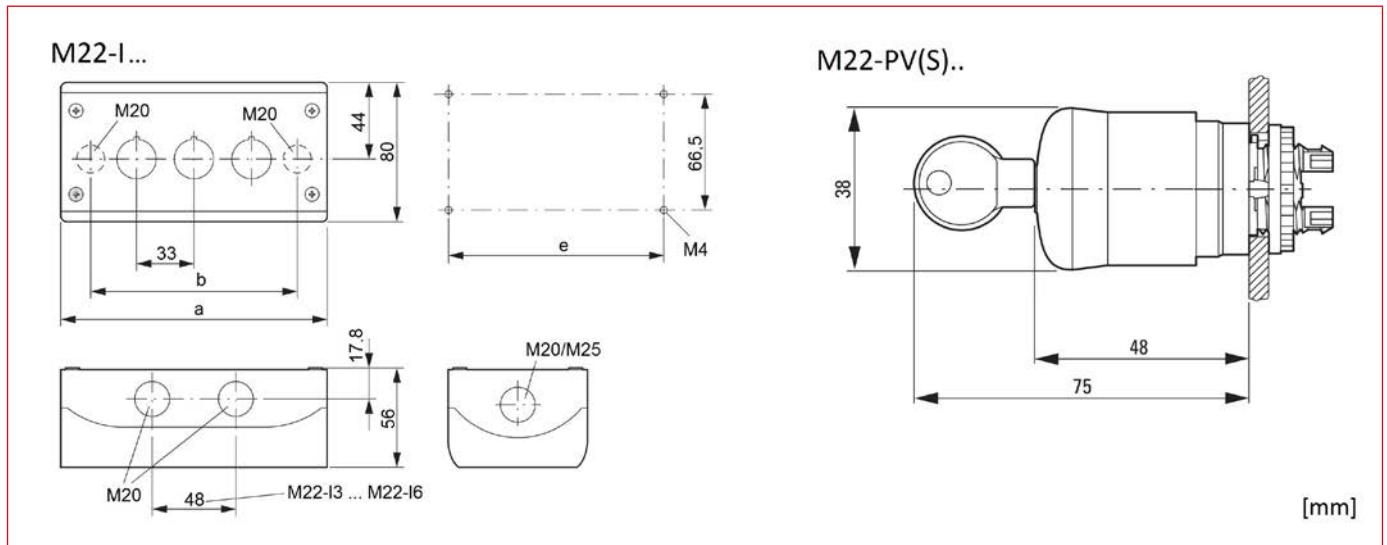


MM216529

■ Schrack-Info

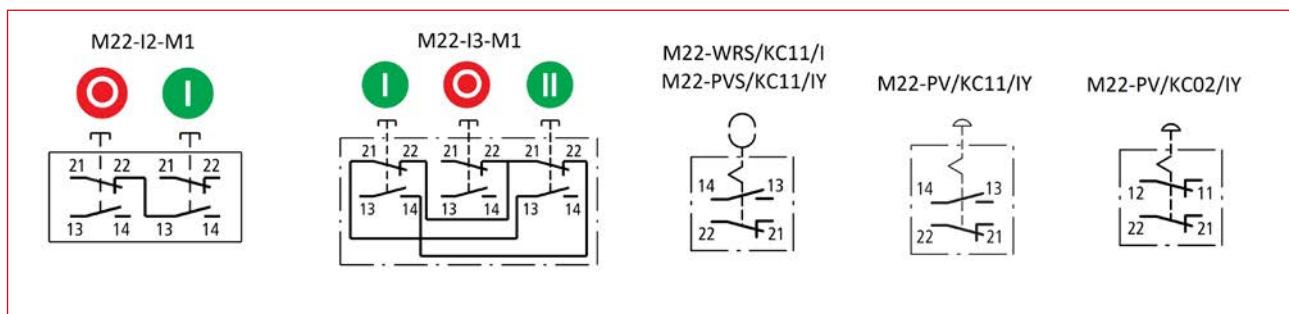
- Kombination mit NOT-AUS im Gehäuse schwarz/gelb
- Restliche Kombinationen im Gehäuse schwarz/grau
- Schutzart: IP67, IP69K
- Geräte werden zusammengebaut geliefert

■ Abmessungen

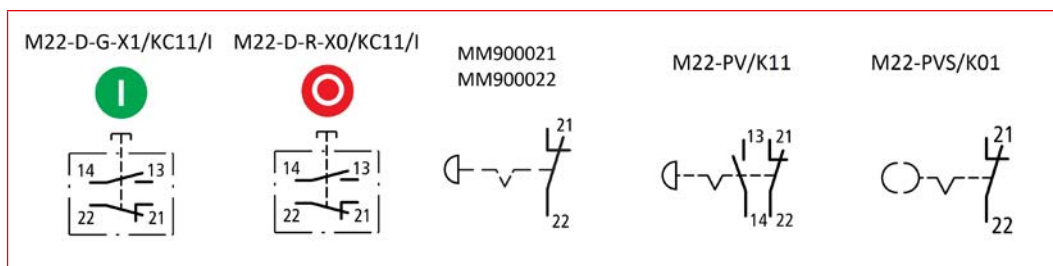


Typ	Einbaustellen	a	b	e	Leitungseinführungen		
M22-I2	2	120	85,6	106,5	2 x M20	3 x M20	2 x M25
M22-I3	3	153	118,6	139,5	2 x M20	2 x M25	4 x M20







■ Schaltbild



■ Schaltbild



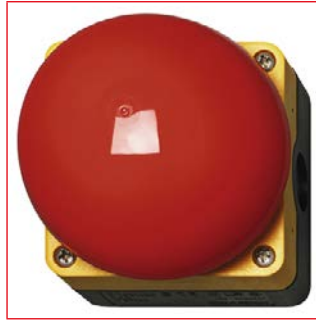
■ Serie MM - Komplettergeräte im Gehäuse

BEZEICHNUNG	TYPE NR.	VERFÜGBAR	STORE	BEST. NR.
AP-Gehäuse komplett, 2-fach "0", "1", 2 x 1 Schließer + 1 Öffner	M22-I2-M1			MM216529
AP-Gehäuse komplett, 3-fach "1", "0", "2", 3 x 1 Schließer + 1 Öffner	M22-I3-M1			MM216532
AP-Gehäuse komplett, Schlüsselschalter, 1 Schließer + 1 Öffner Cage Clamp	M22-WRS/KC11/I			MM216526
AP-Gehäuse komplett, Not-Aus-Piltaster, 1 Schließer + 1 Öffner Cage Clamp	M22-PV/KC11/IY			MM216525
AP-Gehäuse komplett, Not-Aus-Piltaster, 2 Öffner Cage Clamp	M22-PV/KC02/IY			MM216524
AP-Gehäuse komplett, Not-Aus-Schlüsselpiltaster, 1 Schließer + 1 Öffner Cage Clamp	M22-PVS/KC11/IY			MM216523
AP-Gehäuse komplett, grün "1", 1 Schließer + 1 Öffner Cage Clamp	M22-D-G-X1/KC11/I			MM216522
AP-Gehäuse komplett, rot "0", 1 Schließer + 1 Öffner Cage Clamp	M22-D-R-X0/KC11/I			MM216521
Fernschalter beleuchtet mit Plombierhaube	M22-SET			MM900021
Fernschalter mit Schlüssel MS1	M22-SET			MM900022
Not-Aus-Taster, 1 Öffner, Schraub	M22-PV/K01			MM216515
Not-Aus-Taster, 1 Schließer + 1 Öffner, Schraub	M22-PV/K11			MM216516
Schlüssel Not-Aus-Taster, Front, 1 Öffner, Schraub	M22-PVS/K01			MM216514

■ Serie MM - Grobhandschalter



MM229749

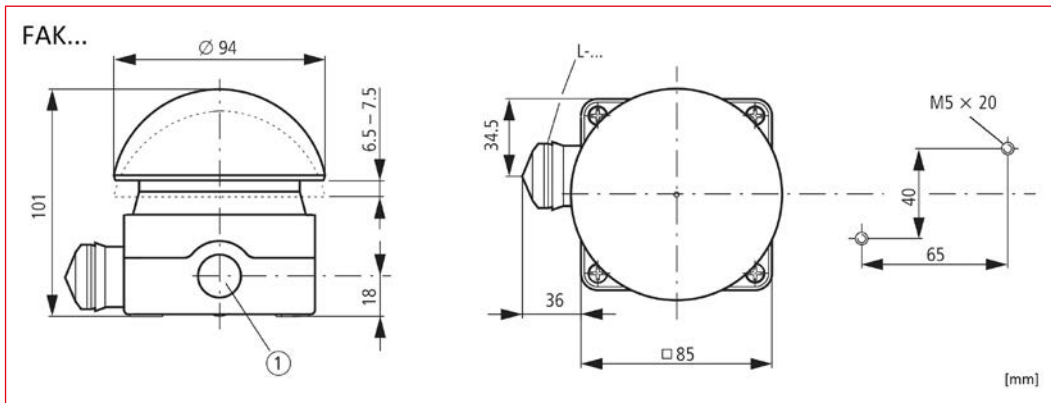


MM229747

■ Schrack-Info

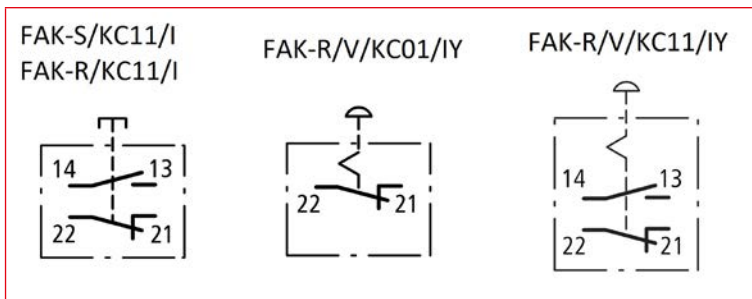
- Kombination mit NOT-AUS im Gehäuse schwarz/gelb
- Restliche Kombinationen im Gehäuse schwarz/grau
- Schutzart: IP67, 69K
- Geräte werden zusammengebaut geliefert

■ Abmessungen



- 1) 3 x M20 (Pg 13,5) seitlich
1 x M16 im Boden

■ Schaltbild



BEZEICHNUNG	TYPE NR.	VERFÜGBAR	STORE	BEST. NR.
Grobhandschalter schwarz, 1 Schließer/1 Öffner, tastend	FAK-S/KC11/I			MM229749
Grobhandschalter rot, 1 Schließer/1 Öffner, tastend	FAK-R/KC11/I			MM229746
Not-Aus-Schalter, 1 Öffner, rastend	FAK-R/V/KC01/IY			MM229747
Not-Aus-Schalter, 1 Schließer/1 Öffner, rastend	FAK-R/V/KC11/IY			MM229748

SERIE MS - Befehls- und Meldegeräte

Technische Daten

Typ		MSZK	MSJ	MSZL	MSZK...C	MSZL...C
Schaltelemente und Lampenfassungen		IEC 60947-5-1, IEC 60947-5-5, DIN EN 60947-5-1, DIN EN 60947-5-5				
Bestimmungen		IEC 60947-5-1, IEC 60947-5-5, DIN EN 60947-5-1, DIN EN 60947-5-5				
Anschlussart		Schraubanschluss			Federzugklemmen	
Bemessungsisolationsspannung U_i	V	400	400	250	400	400
bei Verschmutzungsgrad nach IEC 60947-1		Klasse 3	Klasse 3	Klasse 3	Klasse 3	Klasse 3
Bemessungsstoßspannungsfestigkeit U_{imp}	kV	4	4	4	4	4
Konventioneller thermischer Strom I_{th}	A	10	10	--	10	--
Bemessungsbetriebsströme I_b						
bei Bemessungsbetriebsspannung U_b						
Wechselstrom 50/60 Hz, AC-12						
- bei $U_b = 24V$	A	10	10	--	10	--
- bei $U_b = 48V$	A	10	10	--	10	--
- bei $U_b = 110V$	A	10	10	--	10	--
- bei $U_b = 230V$	A	10	10	--	10	--
- bei $U_b = 400V$	A	10	10	--	10	--
Wechselstrom 50/60 Hz, AC-15						
- bei $U_b = 24V$	A	6	6	--	6	--
- bei $U_b = 48V$	A	6	6	--	6	--
- bei $U_b = 110V$	A	6	6	--	6	--
- bei $U_b = 230V$	A	6	6	--	6	--
- bei $U_b = 400V$	A	3	4	--	3	--
Gleichstrom, DC-12						
- bei $U_b = 24V$	A	10	10	--	10	--
- bei $U_b = 48V$	A	5	--	--	5	--
- bei $U_b = 110V$	A	2,5	2	--	2,5	--
- bei $U_b = 230V$	A	1	0,5	--	1	--
Gleichstrom, DC-13						
- bei $U_b = 24V$	A	3	5	--	3	--
- bei $U_b = 48V$	A	1,5	--	--	1,5	--
- bei $U_b = 110V$	A	0,7	0,5	--	0,7	--
- bei $U_b = 230V$	A	0,3	0,2	--	0,3	--
Kontaktsicherheit						
Prüfspannung	V	5	5	--	5	--
Prüfstrom	mA	1	1	--	1	--
Lampenfassung		--	--	BA 9s	--	BA 9s
Lampen		--	--	Glüh-, Glimm- und LED-Lampen	--	Glüh-, Glimm- und LED-Lampen

SERIE MS - Befehls- und Meldegeräte
Technische Daten

Typ	MSZK	MSJ	MSZL	MSZK...C	MSZL...C
Kurzschlusschutz, schweißfrei, nach IEC 60947-5-1 DIAZED-Sicherungseinsätze, Gebrauchskategorie gG nach IEC 60269-3-1 (DIN VDE 0636-301)			Dz10 A		
DIAZED-Sicherungseinsätze, flink nach DIN VDE 0635			Dz 16 A		
Leitungsschutzschalter mit C-Charakteristik nach IEC 60898 (VDE 0641)	A		10		
Mechanische Lebensdauer			10 × 10 ⁶ Schaltspiele		
Elektrische Lebensdauer bei Gebrauchskategorie AC-15 mit Schützen LSDD bis LSDO bei Gebrauchskategorie DC-12, DC-13			10 × 10 ⁶ Schaltspiele Bei Gleichstrom hängt die Lebensdauer der Schaltstücke nicht nur vom Ausschaltstrom, sondern auch von der Betriebsspannung, der Induktivität des Stromkreises und der Schaltgeschwindigkeit ab.		
Schalhäufigkeit	1/h		1000 Schaltspiele		
Schutzart nach IEC 60529 Anschlüsse Schalträume		IP20 IP40		IP40 --	--
Berührungsschutz nach EN 50274 und BGV A2			fingersicher	fingersicher	
Anschlussquerschnitte¹⁾ feindrätig, ohne Aderendhülsen feindrätig, mit Aderendhülsen nach DIN 46228 eindrätig			-- 2 × (0,5 ... 1,5) 2 × (1 ... 1,5)		2 × (0,25 ... 1,5) 2 × (0,25 ... 0,75) 2 × (0,25 ... 1,5)
AWG-Leitungen, ein- oder mehrdrätig			2 × AWG 18 ... 14		2 × AWG 24 ... 16
Anzugsdrehmoment, Anschlusschraube	Nm		0,8		--
Lötstifte			--		--

1) Für Normalschraubendreher Größe 2 oder Pozidriv 2

Technische Daten nach UL und CSA

Typ		MSZK	MSZL	MSZK...C	MSZL...C
Bemessungsbetriebsspannung	AC V	300	--	300	--
Konventioneller thermischer Strom (Dauerstrom)	A	10	--	10	--
Schaltvermögen		A 300, R 300, A 600 gleiche Polarität			
Bemessungsspannung (Lampen)					
Lampe mit Sockel BA 9s	AC V	--	125	--	125
Lampe mit Sockel Wedge-Base	AC V	--	60	--	60
Lampenfassung mit integrierter LED	V	--	AC/DC 24, AC 110, AC 230	--	AC/DC 24, AC 110, AC 230
Bemessungsleistung (Lampen)	W	--	2,5	--	2,5

■ SERIE MS - Befehls- und Meldegeräte

■ Technische Daten

Typ	MSK, MSN, MST, MSM, MSL	
Betätigungs- und Meldeelemente		
Gehäusematerial	Kunststoff	
Bauform	rund	
Anschlussbezeichnung nach EN 50013	Ordnungsziffer auf dem Halter, Funktionsziffer auf dem Schaltelement	
Gerätekenzeichnung	mittels aufschnappbarem Schild	
Anzugsdrehmomente		
Schraube beim Halter	Nm	max. 1
Mechanische Lebensdauer		
Drucktaster		10 × 10 ⁶ Schaltspiele
Leuchtdrucktaster		3 × 10 ⁶ Schaltspiele
Betätigungselemente, drehbar oder verrastend		3 × 10 ⁵ Schaltspiele
Schlüsselschalter mit Schlüsselüberwachung		1 × 10 ⁵ Schaltspiele
Schalthäufigkeit	1/h	1000 Schaltspiele
Klimabeanspruchung nach DIN EN ISO 6270-2	klimafest KTW24; geeignet für den Einsatz in Schiffsanlagen	
Umgebungstemperatur		
im Betrieb, unbeleuchtet und mit LED	°C	-25 ... +70
im Betrieb, Geräte mit Glühlampe	°C	-25 ... +60
bei Lagerung, Transport	°C	-40 ... +80
Schutzart nach IEC 60529		
Betätigungs- und Meldeelemente, Standard		IP66
mit Schutzkappen		IP67
Schloss mit Schlüsselüberwachung		IP54
Doppeldrucktaster (3SB31)		IP65
Schutzmaßnahmen	<p>Bei Einbau in metallische Frontplatten und Gehäuse sind die Betätigungselemente und Leuchtvorsätze nicht in die Schutzmaßnahme einzubeziehen.</p> <p>Bei Einbau in schutzisolierte Gehäuse bleibt die Schutzmaßnahme Schutzisolierung erhalten.</p>	
Schockfestigkeit nach IEC 60068-2-27		
bei Schockform Halbsinus, Schockdauer 11 ms		
Geräte ohne Glühlampe		≤ 50g
Geräte mit Glühlampe		≤ 30g
Schwingfestigkeit nach IEC 60068-2-6		
Beschleunigung bei Frequenz 20 ... 200Hz		5g

■ Technische Daten

Typ	MSG
Gehäuse - Gehäusematerial	Kunststoff
Betätigungs- und Meldeelemente	Kunststoff, rund
Schutzart nach IEC 60529	IP65
Klimafestigkeit nach DIN 50017	KTW 24

SERIE MSI - Befehls- und Meldegeräte
Allgemeine Daten

Typ	MSIM, MSIA	
Approbationen		
Licht- und Akustik Elemente		
Bemessungsspannung, Stromaufnahme		
Blitzlicht		DC 24V/125mA; AC 115V/20mA; AC 230V/35mA
max. Einschaltstrom, Blink-, Blitzlicht		500mA
Lichtelemente mit integrierter LED		
Dauerlicht		AC/DC 24V/45mA; AC/DC 115V/25mA; AC 230V/25mA
Blinklicht		AC/DC 24V/40mA
Akustik Elemente		
Summerelement		AC/DC 24V/25mA; AC/DC 115V/25mA; AC 230V/25mA
(Tonart: pulsierend bzw. Dauerton, 85dB)		
Leistungsaufnahme		
Blitzlicht, Blitzenergie	Ws	2
Lebensdauer		
Blitzlicht		4 × 10 ⁶ Blitze
Betriebstemperatur	°C	-30 ... +50
Gehäuse		
Gehäusematerial		
Thermoplast (Polyamid), schlagfest, schwarz		
Befestigung		
horizontal (Bodenmontage, Fuß mit Rohr Ø25mm)		ja
horizontal (Einlochmontage)		--
vertikal mit Winkel		ja
Schutzart		
Lichtelemente		IP65 (Dichtung bei jedem Modul vormontiert)
Akustik Elemente, AS-i Adapterelemente		IP65
Betriebstemperatur		
-20 ... +50		
Anschluss		
Leiterquerschnitte	mm ²	Schraubanschluss M3 2 max 2,5
Anzugsmoment	Nm	max. 0,5

■ SERIE MM - Befehls- und Meldegeräte

■ Technische Daten

			Kontaktelemente	Doppel-kontaktelemente	LED- Elemente	Leuchtdrucktasten, Drucktasten, Pilzdrukktasten tastend	Doppel-drucktasten
Normen und Bestimmungen			IEC/EN 60947, VDE 0660				
Lebensdauer, mechanisch	Schaltspiele	x10 ⁶	5	–	–	5	0,2
Betätigungsfrequenz	Schaltspiele		≤ 3600	≤ 3600	–	≤ 3600	≤ 3600
Betätigungskraft		N	5	10	–	5	5
Betätigungsrehmoment (Schraubklemmen)		Nm	0,8	–	0,8	–	–
Schutzart (IEC/EN 60529)			IP20	IP20	IP20	IP67, IP69K	IP66
Klimafestigkeit			feuchte Wärme, konstant nach IEC 60068-2-78 feuchte Wärme, zyklisch nach IEC 60068-2-30				
Umgebungstemperatur, offen		°C	-25 ... +70				
Einbaulage			beliebig	beliebig	beliebig	beliebig	beliebig
Schockfestigkeit nach IEC 60068-2-27			30	30	30	30	30
Schockdauer 11ms, Halbsinus							
Anschlussquerschnitte							
eindrätzig		mm ²	0,75 - 2,5	0,5 - 1,5	0,75 - 2,5	–	–
mehrdrätzig		mm ²	0,5 - 2,5	0,5 - 1,5	0,5 - 2,5	–	–
feindrätzig mit Aderendhülse/Rundhülse		mm ²		0,5 - 1,0	–	–	–
Strombahnen							
Bemessungsstoßspannungsfestigkeit U _{imp}		VAC	6000	4000	6000	–	–
Bemessungsisolationsspannung U _i		V	500	250	500	–	–
Überspannungskategorie/Verschmutzungsgrad			III/3	III/3	III/3	–	–
Fehlschaltungssicherheit							
bei 24VDC/5mA			< 10 ⁻⁷ (d. h. 1 Ausfall auf 10 ⁷ Schaltungen)	–	–	–	–
		H _f Fehlerhäufigkeit					
bei 5VDC/1mA			< 5x10 ⁻⁶ (d. h. 1 Ausfall auf 5x10 ⁶ Schaltungen)	–	–	–	–
		H _f Fehlerhäufigkeit					
max. Kurzschlusschutzeinrichtung							
Schmelzsicherungslos (Sicherungsautomat)		Typ	B6/1	B6/1	–	–	–
Schmelzsicherung		gG/gL	10	10	–	–	–
Schaltvermögen							
Bemessungsbetriebsstrom I_n							
AC-15	115V	A	6	6	–	–	–
	230V	A	6	6	–	–	–
	400V	A	4	–	–	–	–
	500V	A	2	–	–	–	–
	DC-13	24V	A	3	3	–	–
	42V	A	1,7	–	–	–	
	60V	A	1,2	–	–	–	
	110V	A	0,8	0,6	–	–	
	220V	A	0,3	0,3	–	–	
Lebensdauer, elektrisch							
AC-15	230V/0,5A		1,6	–	–	–	–
	230V/1,0A		1	–	–	–	–
	230V/3,0A		0,7	–	–	–	–
DC-13	12V/2,8A		1,2	–	–	–	

■ SERIE MM - Befehls- und Meldegeräte

■ Technische Daten

		Wahltasten, Leuchtwahl- tasten	Schlüsseltasten	Leuchtmelder, Akustikmelder kompakt, Leuchtmelder kompakt, Potentiometer	Leuchdrucktasten, Drucktasten, Pilzdrucktasten rastend	NOT-HALT- Tasten, NOT-AUS-Tasten
Normen und Bestimmungen						
Lebensdauer, mechanisch	Schaltspiele ×10 ⁶	0,1	0,1	–	1	0,1
Betätigungsfrequenz	Schaltspiele	≤ 2000	≤ 100	–	≤ 1800	≤ 600
Betätigungskraft	N	–	–	–	5	50
Betätigungsrehmoment	Nm	0,3	0,5	–	–	–
Schutzart (IEC/EN 60529)		IP66	IP66	Leuchtmelder kompakt: IP65 Akustikmelder kompakt: IP40 Potentiometer: IP66	IP67, IP69K	IP67, IP69K
Klimafestigkeit		feuchte Wärme, konstant nach IEC 60068-2-78 feuchte Wärme, zyklisch nach IEC 60068-2-30				
Umgebungstemperatur, offen	°C	-25 ... +70				
Einbaulage		beliebig	beliebig	beliebig	beliebig	beliebig
Schockfestigkeit nach IEC 60068-2-27	g	30	30	30	30	30
Schockdauer 11ms, Halbsinus						
Anschlussquerschnitte						
eindrätig	mm ²	–	–	0,5 - 1,5	–	–
mehrdrätig	mm ²	–	–	0,5 - 1,5	–	–
feindrätig mit Aderendhülse/Rundhülse	mm ²	–	–	–	–	–
Strombahnen						
Bemessungsstoßspannungsfestigkeit U _{imp}	VAC	–	–	4000	–	–
Bemessungsisolationsspannung U _i	V	–	–	250	–	–
Überspannungskategorie/Verschmutzungsgrad		–	–	III/3	–	–

Netzanalysator NA96



Amperemeter



Digitaler Energiezähler mit MID, Serie MIZ



Digitaler Energiezähler mit MID, Serie DIZ



Betriebsstundenzähler für Schaltschrankbau



Stromwandler für Kabel



Messgeräte, Zähler

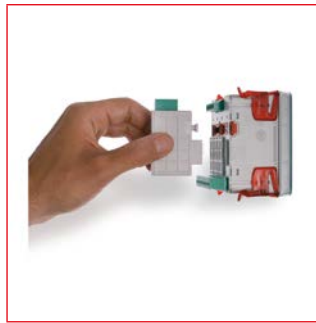
Inhalt

Messgeräte & Netzanalysatoren	Seite	206
Energiezähler (kWh Zähler)	Seite	244
Betriebsstundenzähler	Seite	253
Stromwandler	Seite	255
Nebenwiderstände, Shunts 60 mV	Seite	272

Netzanalysator NA96



MGF39000



NA96 und Modul



NA96 und Modul



MGF3900A



MGF3900R



MGF3900E



MGZEM001

Schrack-Info

- In Industrie und Gewerbe verwendbar für elektrische Messgrößenerfassung (4 Quadranten)
- Wirkarbeitzählung (2 Quadranten)
- Wechselstromnetz, Drehstromnetz, 3- oder 4-Leiter ungleich belastet (einstellbar)
- Leistungsmittelwert und max. Leistungsmittelwert
- Spannung – verkettete und Phasen
- Minimumspannung pro Phase
- Maximumspannung pro Phase
- Oberwellengehalt pro Phase
- Strom – Phase und Neutral, Mittelwert pro Phase, Maximum Mittelwert pro Phase, Summenstrom, Oberwellengehalt pro Phase
- Gesamtleistung – Wirk-, Blind- und Scheinleistung, Leistung je Phase – Wirk-, Blind- und Scheinleistung, Mittelwert, Maximum Mittelwert
- Leistungsfaktor – Gesamt, Pro Phase
- Frequenz
- Betriebsstunden
- Wirkenergie – positiv gesamt, Positiv je Phase
- Blindenergie – positiv gesamt, Positiv je Phase
- Wirkenergie – negativ gesamt
- Blindenergie – negativ gesamt

Netzanalysator NA96

Technische Daten - Teil 1

GEHÄUSE

Frontrahmen	96 x 96 mm
Gehäusetiefe	62 mm – 81 mm (inkl. Zusatzmodul)
Anschluss	Schraubanschluss, Spannung - max. 4 mm ² , Strom - max. 6 mm ²
Schalttafelauausschnitt	92 x 92 mm
Gehäusematerial	Polycarbonat (selbstverlöschend)
Schutzart	IP 54 (Front) – IP 20 (Anschlüsse)

ANZEIGE

LCD mit Hintergrundbeleuchtung 68 x 65 mm	Beleuchtung schaltet sich automatisch nach 20s ohne Betätigung ab
Messanzeige	4-zeilig – 4-stellig
Messzyklus	1,1 Sekunden
Energieanzeige	8-stellig (6+2 Komma)
Genauigkeiten (+ 1 digit)	Wirksamkeit NA96: Klasse 1 (EN62053-21), NA96+: Klasse 0,5 (EN62053-21)
	Blindenergie Klasse 2 (EN62053-23)
	Spannung NA96: ± 0,5% (80 500V Phase-Phase), NA96+: ± 0,2% (80 690V Phase-Phase)
	Strom NA96: ± 0,5% (10 120% In), NA96+: ± 0,2% (10 120% In)
	Leistung NA96: ± 1% (10 120% Pn, Qn, Sn), NA96+: ± 0,5% (10 120% Pn, Qn, Sn)
	Leistungsfaktor NA96: ± 1% (0,5 ind 0,5 cap), NA96+: ± 0,5% (0,5 ind 0,5 cap)
Proprammierung	4 Fronttasten, Zugang geschützt durch Passwort
Speicherung der Daten	Speicherung in nichtflüchtigem Speiche

PROGRAMMIERBARE PARAMETER

Netzart	1-Phasen- oder 3 / 4 – Phasenanschluss
Nennstrom	Nennstrom 1 – 5A
Wandlerübersetzung	NA96: 1...10 (Spannung - max. Primärspannung 1200V)
	NA96+: 1...3000 (Spannung - max. Primärspannung 300000V)
	1...9999 (Strom - max. Primärstrom 50kA/5A – 10kA/1A)
Kommunikation (Zusatzmodule)	RS 485, Ethernet, Profibus
Impulswertigkeit (Zusatzmodule)	Impulswertigkeit Wirk- oder Blindenergie, Wertigkeit, Impulsdauer
Relais (Zusatzmodule)	Relais Zuordnung Messgröße, Schaltschwelle, Min. oder Max. – NO oder NC,
	Hysterese, Ansprechverzögerung, Abfallverzögerung
Strom- und Leistungsmittelwert	Integrationszeit 5/8/10/15/20/30/60 Minuten
Display	Kontrast 4- Stufen
Hintergrundbeleuchtung	0–30 – 70–100%
Anzeigeseite	nach Einschalten (Messgrößen)

Netzanalysator NA96

Technische Daten - Teil 2

EINGANG

Eingang	Wechselstrom, Drehstromnetz 3- und 4- Leiteranschluss
Spannung	NA96: 80 500V (Drehstromnetz Phase-Phase),
	NA96+: 80 690V (Drehstromnetz Phase-Phase)
	NA96: 50 290V (Wechselstromnetz), NA96+: 50 400V (Wechselstromnetz)
Nennstrom	5A – 1A – nur Stromwandleranschluss
Max. Strom I_{max}	1,2 In dauernd
Überlast	20 x In/0,5s
Nennfrequenz	50Hz
Arbeitsfrequenz	47 63 Hz
Messverfahren	True RMS-Umsetzung
Oberwellen	NA96: bis zur 16. Oberwelle, NA96+: bis zur 22. Oberwelle
Messbeginn (Energiezähler)	< 5s
Eigenverbrauch	Spannungspfad: < 0,5VA (je Phase), Strompfad: < 0,5VA (je Phase)

HILFSSPANNUNG

Hilfsspannung	Hilfsspannung 80 265 V AC
Nennfrequenz	Nennfrequenz 50 Hz
Arbeitsfrequenz	Arbeitsfrequenz 47 63 Hz
Eigenverbrauch	Eigenverbrauch ≤ 4 VA (ohne Zusatzmodule)
Hilfsspannung	Hilfsspannung 110 300V DC
Eigenverbrauch	Eigenverbrauch < 3,5 W (ohne Zusatzmodule)
Verpolungsschutz	ja

ISOLATION

Installationskategorie	Installationskategorie III
Verschmutzungsgrad	Verschmutzungsgrad 2
Isolationsspannung	Isolationsspannung 300 V (Phase - Neutraleiter)
Stoßspannungsfestigkeit	Stoßspannungsfestigkeit 6 kV, 1,2/50 µs, 0,5 J
Prüfkreis	Prüfkreis Messeingang, Hilfsspannung
Prüfspannung	Prüfspannung 4 kV, R.M.S., 50 Hz/1 min
Prüfkreis	Prüfkreis alle Kreise und Erde

ELEKTROMAGNETISCHE VERTRÄGLICHKEIT

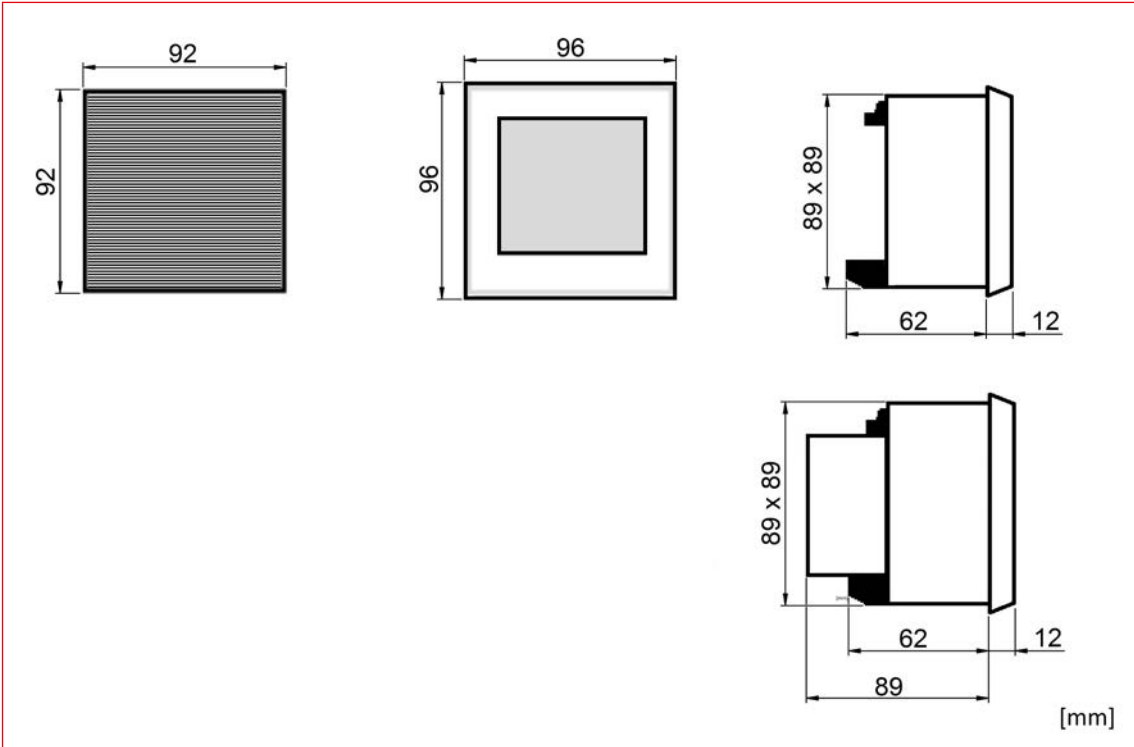
Emissionstest und Immunitätstest	Emissionstest und Immunitätstest gem. EN 62052-11
----------------------------------	---

ARBEITSBEDINGUNGEN

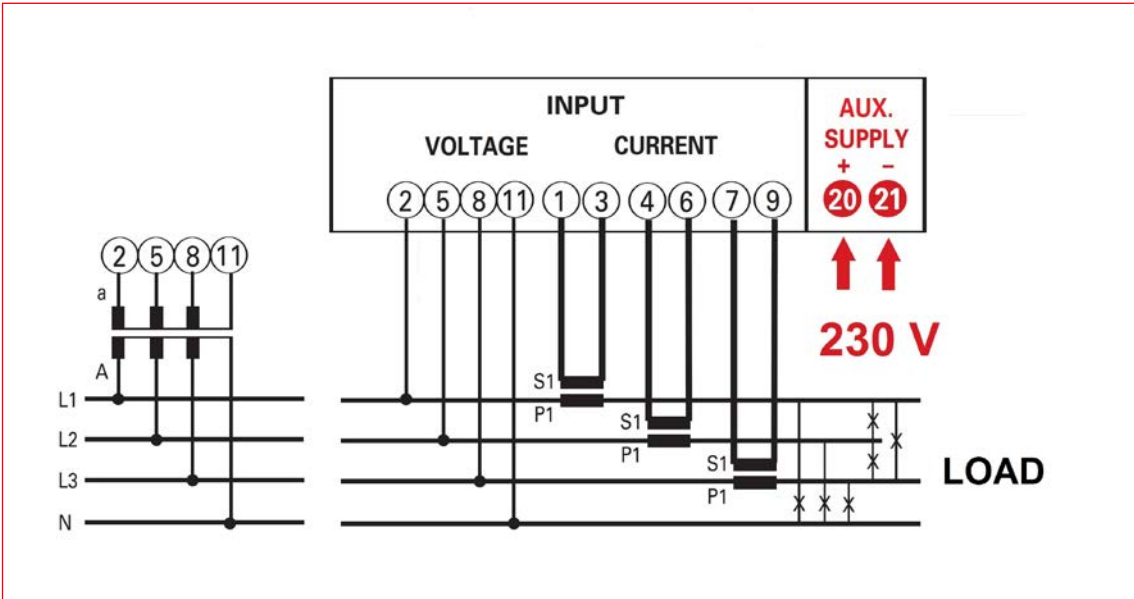
Referenztemperatur	23 °C + 2 °C
Betriebstemperatur	-5 bis 55 °C
Max. Temperaturbereich (Lagerung-Transport)	-25 bis 70 °C
Temperatureinfluss	≤ 0,1%/°C
Verlustleistung	≤ 5W

Netzanalysator NA96

MGF39000 / MGF39001 Maßskizze



MGF39000 Schaltbild



Netzanalysator NA96

Steckmodul für Alarmausgang zu NA96 und NA96+ - MGF3900A--

BESCHREIBUNG

Programmierung von: Messgröße, Grenzwert, Alarmtyp, Relaisverhalten, Hysterese, Ansprechverzögerung und Rückfallzeit. Das Modul NA96 und NA96+ in Verbindung mit dem Multifunktionsbaustein ermöglicht die Überwachung zweier Messgrößen durch zwei Grenzkontakte. Jeder Multifunktionsbaustein NA96 und NA96+ kann maximal 2 Module MGF3900A aufnehmen, in diesem Fall stehen 4 Grenzkontakte zur Verfügung.

PROGRAMMIERBARE PARAMETER

Werte: 4-Leiter Drehstromnetz, 3 Stromwandler (3n3E)	U1, U2, U3 Phasenspannung	
	U12, U23, U31 verkettete Spannung	
	A1, A2, A3 Phasenstrom	
	P Wirkleistung (Gesamt)	
	P1, P2, P3 Wirkleistung (Phase)	
	VAr Blindleistung (Gesamt)	
	VAr1, VAr2, VAr3 Blindleistung (Phase)	
	PF Leistungsfaktor	
	FrEq Frequenz	
	U12, U23, U31 verkettete Spannung	
Werte: 3-Leiter Drehstromnetz, 3 Stromwandler (3-3E) oder 3-Leiter Drehstromnetz, 2 Stromwandler (ARON) (3-2E)	A1, A2, A3 Phasenstrom	
	P Wirkleistung (Gesamt)	
	VAr Blindleistung (Gesamt)	
	PF Leistungsfaktor	
	FrEq Frequenz	
	U1 Phasenspannung	
	A1 Phasenstrom	
	P Wirkleistung	
	VAr Blindleistung	
	PF Leistungsfaktor	
Werte: Wechselstromnetz (1-n1E)	FrEq Frequenz	
	U1 Phasenspannung	
	A1 Phasenstrom	
	P Wirkleistung	
	VAr Blindleistung	
	PF Leistungsfaktor	
	FrEq Frequenz	
	Alarmtype: Min.- und Max.-Kontakt	
	Relaiszustand: Relais im Normalzustand angezogen oder abgefallen	
	Hysterese: 0...20%	
Grenzwert	Ansprechverzögerung: 0...99s	
	Rückfallzeit: 0...99s	
	AUSGANG	
	Ausgang	2 Relais mit Wechslerkontakt SPST-NO, potentialfrei
Kontaktlast:	5A 250V AC $\cos\phi$ 1 – 3A 250V AC - $\cos\phi$ 0,4 – 5A 30V DC	
HILFSSPANNUNG (Angaben gelten für eine Kombination aus NA96 + Modul MGF3900A)		
Eigenverbrauch MGF3900A:	≤ 1VA	
Eigenverbrauch NA96 + Modul MGF3900A:	≤ 5VA	
Eigenverbrauch NA96 + 2 Module MGF3900A:	≤ 6VA	
ELEKTRISCHE SICHERHEIT (Angaben gelten für eine Kombination aus NA96 + Modul MGF3900A)		
Prüfspannung:	2 kV R.M.S. 50Hz/1 min	
Prüfkreis:	Messeingang, Hilfsspannung, Ausgang 1 - Ausgang 2	
GEHÄUSE		
Gehäuse:	Modul mit Stecker (zur Verbindung mit NA96)	
Gehäusetiefe:	81 mm (NA96 + Modul)	
Anschluss:	Schraubanschluss	
	Stieflleiter max. 4 mm ² , Flexibler Draht max. 2,5 mm ²	
Gehäusematerial:	Gehäusematerial: Polycarbonat, selbstverlöschend	

Netzanalysator NA96

Steckmodul für Impulsausgang zu NA96 und NA96+ - MGF39001--

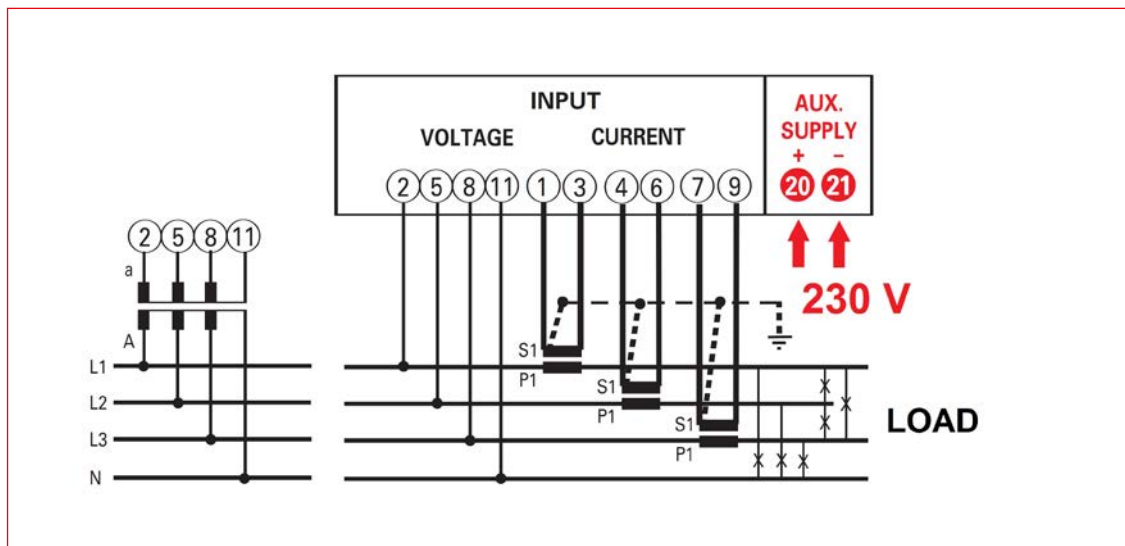
BESCHREIBUNG

Programmierung von: Energiezuordnung (Wirk-und/oder Blind), Impulswertigkeit und Impulsdauer. Das Modul MGF39001 in Kombination mit dem Gerät der Type NA96 und NA96+ ermöglicht die Weitergabe der Energiewerte. Beide eigenständig und galvanisch getrennte Impulsausgänge können beliebig der Wirk-/u. /o.Blindenergie zugeordnet werden. Für jedes Gerät (NA96) können max. zwei Module MGF39001 eingesetzt werden; ergibt 4 Impulsausgänge.

PROGRAMMIERBARE PARAMETER (für jeden Ausgang)

Zuordnebare Größe:	Wirk- oder Blindenergie
Impulswertigkeit:	1 imp/10Wh - 100Wh - 1kWh - 10kWh - 100kWh - 1MWh - 10MWh
Impulsdauer:	1 imp/10varh - 100varh - 1kvarh - 10kvarh - 100kvarh - 1Mvarh - 10Mvarh
AUSGANG	
Relais	2 Optorelais mit potentialfreien Kontakten SPST-NO
Belastbarkeit:	110 V AC/DC - 50mA
HILFSPANNUNG (Angaben gelten für eine Kombination aus NA96 + Modul MGF39001)	
Eigenverbrauch MGF39001:	≤ 1VA
Eigenverbrauch NA96 + Modul MGF39001:	≤ 5VA
Eigenverbrauch NA96 + 2 Module MGF39001:	≤ 6VA
ELEKTRISCHE SICHERHEIT (Angaben gelten für eine Kombination aus NA96 + Modul MGF39001)	
Prüfspannung:	2 kV R.M.S. 50Hz/1 min
Prüfkreis:	Messeingang, Hilfsspannung, Ausgang 1 - Ausgang 2
GEHÄUSE	
Gehäuse:	Modul mit Stecker (zur Verbindung mit NA96)
Gehäusetiefe:	81 mm (NA96 + Modul)
Anschluss:	Schraubanschluss
	Steilleiter max. 4 mm ² , Flexibler Draht max. 2,5 mm ²
Gehäusematerial:	Gehäusematerial: Polycarbonat, selbstverlöschend

MGF39001 Schaltbild



Netzanalysator NA96

Steckmodul für Analogwerte zu NA96 und NA96+ - MGF3900M--

BESCHREIBUNG

Programmierung von: Messgröße, Anfangswert des Messbereichs, Endwert des Messbereichs, Ausgang 0...20mA - 4...20mA. Das Modul MGF3900M in Verbindung mit dem Multifunktionsbaustein NA 96 und NA96+ ermöglicht die Abbildung von zwei Messgrößen auf das Analogsignal 0...20mA und/oder 4...20mA. Jeder Multifunktionsbaustein NA 96 und NA96+ kann maximal 2 Module MGF3900M aufnehmen, in diesem Fall stehen 4 Analogausgänge zur Verfügung.

PROGRAMMIERBARE PARAMETER

Werte: 4-Leiter Drehstromnetz, 3 Stromwandler (3n3E)	U1, U2, U3 Phasenspannung
	U12, U23, U31 verkettete Spannung
	A1, A2, A3 Phasenstrom
	P Wirkleistung (Gesamt)
	P1, P2, P3 Wirkleistung (Phase)
	VAr Blindleistung (Gesamt)
	VAr1, VAr2, VAr3 Blindleistung (Phase)
	PF Leistungsfaktor
	FrEq Frequenz
	U12, U23, U31 verkettete Spannung
Werte: 3-Leiter Drehstromnetz, 3 Stromwandler (3-3E) oder 3-Leiter Drehstromnetz, 2 Stromwandler (ARON) (3-2E)	A1, A2, A3 Phasenstrom
	P Wirkleistung (Gesamt)
	VAr Blindleistung (Gesamt)
	PF Leistungsfaktor
	FrEq Frequenz
	U1 Phasenspannung
Werte: Wechselstromnetz (1-n1E)	A1 Phasenstrom
	P Wirkleistung
	VAr Blindleistung
	PF Leistungsfaktor
	FrEq Frequenz

AUSGANG

Ausgangssignal:	0...20mA, 4...20mA
Anfangswert des Messbereichs:	Wert der Messgröße, die 0mA (für den Ausgang 0...20mA) oder 4mA (für den Ausgang 4...20mA) entspricht.
Endwert des Messbereichs:	Wert der Messgröße, die 20mA entspricht
Typ:	unidirektional
Genauigkeit:	Klasse 0,5
Einstellzeit:	≤ 600ms
Nennstrom:	0...20 und 4...20mA
Ausgangsbürde:	≤ 750 Ω

HILFSSPANNUNG (Angaben gelten für eine Kombination aus NA96 + Modul MGF3900M)

Eigenverbrauch MGF3900M:	≤ 1VA
Eigenverbrauch NA96 + Modul MGF3900M:	≤ 6VA
Eigenverbrauch NA96 + 2 Module MGF3900M:	≤ 8VA

ELEKTRISCHE SICHERHEIT (Angaben gelten für eine Kombination aus NA96 + Modul MGF3900M)

Prüfspannung:	2 kV R.M.S. 50Hz/1min
Prüfkreis:	Messeingang, Hilfsspannung, Ausgang 1 - Ausgang 2

GEHÄUSE

Gehäuse:	Modul mit Stecker (zur Verbindung mit NA96)
Gehäusetiefe:	81 mm (NA96 + Modul)
Anschluss:	Schraubanschluss
	Stieffleiter max. 4 mm ² , Flexibler Draht max. 2,5 mm ²
Gehäusematerial:	Gehäusematerial: Polycarbonat, selbstverlöschend

Netzanalysator NA96

Steckmodul für Datenspeicher per RS485 zu NA96 und NA96+ - MGF3900S--

BESCHREIBUNG

Speicher + Kommunikation RS485 für NA 96 / NA96+. Das Modul MGF3900S in Verbindung mit dem Multifunktionsbaustein NA96 / NA96+ ermöglicht die Auslesung aller Messwerte und Konfigurationsparameter über die RS485 Kommunikation. Energieverbrauch und die wichtigsten Messdaten speichern. Durch die RS485 Kommunikation ist es möglich, die auf dem Gerät gespeicherten Daten abzufragen.

PROGRAMMIERBARE PARAMETER - SPEICHER

Werte:	U1, U2, U3 Phasenspannung
	U12, U23, U31 verkettete Spannung
	A1, A2, A3 Phasenströme
	Neutralleiterstrom
	P Wirkleistung (Gesamt)
	VAr Blindleistung (Gesamt)
	S Scheinleistung (Phase)
	PF Leistungsfaktor
	FrEq Frequenz
	Alarmstatus
Uhr:	Stunde, Minuten, Sekunden
Datum:	Tag, Monat, Jahr
Sommerzeit:	Beginn Datum und Ende (Datum und Uhrzeit)
Interval Datensicherung:	2-5-10-30-60 Sekunden - 2-5-10 Minuten
Reset der gespeicherten Daten	möglich
KOMMUNIKATION RS485	
Galvanische Trennung:	Galvanische Trennung von Eingang und Hilfsspannung (NA 96HD/HD+)
Standard:	RS485 - 3 Leiter
Übertragung:	seriell, asynchron
Protokoll:	kompatibel zu JBUS / MODBUS
Bitanzahl :	8
Stopbit :	1
Antwortzeit:	≤ 200ms
Max. Gerätenanzahl im Netzwerk:	32 bis 255 mit RS485 repeater
Max. Buslänge:	1200 m
PROGRAMMIERBARE PARAMETER - RS485	
Adresse:	1...255
Baudrate :	4.800 - 9.600 - 19.200 - 38.400 bit/s
	138.400 nur für NA 96+
Paritätsbit:	none - even - odd
HILFSSPANNUNG	
Eigenverbrauch NA96 + Modul MGF3900S:	≤ 5VA
ISOLATION (EN61010)	
Prüfspannung:	2 kV R.M.S. 50Hz/1min
Prüfkreis :	Messeingang, Hilfsspannung, Kommunikation RS485
GEHÄUSE	
Gehäuse:	Modul mit Stecker (zur Verbindung mit NA96)
Gehäusetiefe:	81 mm (NA96 + Modul)
Anschluss:	Schraubanschluss
	Stieflleiter max. 4 mm ² , Flexibler Draht max. 2,5 mm ²
Gehäusematerial:	Gehäusematerial: Polycarbonat, selbstverlöschend

Netzanalysator NA96

Steckmodul für RS485 zu NA96 und NA96+ - MGF3900R--

BESCHREIBUNG

Das Modul MGF3900R in Kombination mit dem Gerät der Type NA 96 und NA96+ ermöglicht, durch die Schnittstelle RS485, das Auslesen aller zur Verfügung stehenden parametrisierten Daten.

KOMMUNIKATION RS485

Schnittstelle RS485:	Galvanische Trennung zwischen Eingang und Versorgung (NA96)
Standard:	RS485 - 3 Draht
Übertragung:	asynchron seriell
Protokoll:	kompatibel JBUS/MODBUS
Bitanzahl / Stopbit:	8 / 1
Datenauslesezeit:	≤ 200ms
Anzahl der anzuschließenden Geräte:	32 (bis zu 255 mit Repeater RS485)
Größte Entfernung der Geräte:	1200m

PROGRAMMIERBARE PARAMETER

Adresse:	1...255
Übertragungsgeschwindigkeit:	4.800 - 9.600 - 19.200 - 38.400 bit/s
Parity-Bit:	keines - gerade - ungerade

HILFSSPANNUNG

Eigenverbrauch NA96 + Modul MGF3900R	≤ 5VA
--------------------------------------	-------

ISOLATION (EN61010)

Prüfspannung:	2 kV R.M.S. 50Hz/1min
Prüfkreis:	Messeingang, Hilfsspannung, Ausgang 1 - Ausgang 2

GEHÄUSE

Gehäuse:	Modul mit Stecker (zur Verbindung mit NA96)
Gehäusetiefe:	81 mm (NA96 + Modul)
Anschluss:	Schraubanschluss
	Steielfleiter max. 4 mm ² , Flexibler Draht max. 2,5 mm ²
Gehäusematerial:	Gehäusematerial: Polycarbonat, selbstverlöschend

Steckmodul für Ethernet-Anschluß an NA96/NA96+ - MGF3900E--

BESCHREIBUNG

Das Modul MGF3900E ermöglicht beim Betrieb mit NA96 / NA96+ das Auslesen der Messdaten via Ethernetschnittstelle.

ETHERNET SCHNITTSTELLE

Ausführung:	Galvanische Trennung zwischen Eingang und Hilfsspannung
Standard:	IEEE802.3
Übertragung:	10 Mb/s

PROGRAMMIERUNG

Für die Programmierung wird ein Browser benötigt. Weitere Hinweise findet man im MGF3900E beigepackten Manual.

HILFSSPANNUNG

Eigenverbrauch NA96 + Modul MGF3900R	≤ 5VA
--------------------------------------	-------

GEHÄUSE

Gehäuse:	Modul mit Stecker (zur Verbindung mit NA96)
Gehäusetiefe:	81 mm (NA96 + Modul)
Anschluss:	RJ45
Gehäusematerial:	Gehäusematerial: Polycarbonat, selbstverlöschend

Steckmodul für M-Bus - MGF3900B--

BESCHREIBUNG

Das Modul MGF3900B in Kombination mit dem Gerät der Type NA 96 ermöglicht, durch die M-Bus-Schnittstelle, das Auslesen der kWh. Nicht eichfähig!

M-BUS KOMMUNIKATION

Ausführung:	Galvanische Trennung zwischen Eingang und Hilfsspannung
Norm:	EN 1434-3
Übertragung:	asynchron seriell
Protokoll:	M-BUS
Bitanzahl:	8
Stopbit:	1

PROGRAMMIERBARE PARAMETER

Adresse:	0...250
Baudrate:	300 - 600 - 1.200 - 2.400 - 4.800 - 9.600 bit/s

HILFSSPANNUNG

Eigenverbrauch NA96 + Modul MGF3900S:	≤ 5VA
---------------------------------------	-------

ELEKTRISCHE SICHERHEIT (Die Angaben hängen von der Zusammenstellung ab NA96/NA96+ Modul MGF39000B)

Prüfspannung:	2 kV R.M.S. 50Hz/1min
Prüfkreis :	Messeingang, Hilfsspannung

GEHÄUSE

Gehäuse:	Modul mit Stecker (zur Verbindung mit NA96)
Gehäusetiefe:	81 mm (NA96 + Modul)
Anschluss:	Schraubanschluss
	Steielfleiter max. 4 mm ² , Flexibler Draht max. 2,5 mm ²
Gehäusematerial:	Gehäusematerial: Polycarbonat, selbstverlöschend

Netzanalysator NA96

Steckmodul für Profibus zu NA96 und NA96+ - MGF3900P--

BESCHREIBUNG

Das Modul MGF3900P in Verbindung mit dem Multifunktionsbaustein NA 96 und NA96+ ermöglicht, die Auslesung aller Messwerte und Konfigurationsparameter über die PROFIBUS Kommunikation.

KOMMUNIKATION PROFIBUS

Ausführung:	Galvanische Trennung zwischen Eingang und Hilfsspannung
Standard:	PROFIBUS EN50170
Antwortzeit:	≤ 10ms
Maximale Entfernung vom Master:	Standard
Baudrate:	bis zu 3Mb

PROGRAMMIERBARE PARAMETER

Adresse:	1... 127
----------	----------

HILFSSPANNUNG (Angaben gelten für eine Kombination aus NA96 + Modul MGF3900P)

Eigenverbrauch:	≤ 5VA
-----------------	-------

ELEKTRISCHE SICHERHEIT (Die Angaben hängen von der Zusammenstellung ab NA96/NA96+ Modul MGF3900P)

Prüfspannung:	2 kV R.M.S. 50Hz/1min
Prüfkreis :	Messeingang, Hilfsspannung, Ausgang 1 - Ausgang 2

GEHÄUSE

Gehäuse:	Modul mit Stecker (zur Verbindung mit dem Gerät NA96)
Gehäusetiefe:	81 mm (NA96 + Modul)
Anschluss:	SUB-D, 9-polig
Gehäusematerial:	Gehäusematerial: Polycarbonat, selbstverlöschend

Steckmodul für LonWorks, NA96 - MGF3900L--

BESCHREIBUNG

Das Modul MGF3900L in Verbindung mit dem Multifunktionsbaustein NA 96 und NA96+ ermöglicht, die Kommunikation über LONWORKS.

KOMMUNIKATION LONWORKS

Ausführung:	Galvanische Trennung zwischen Eingang und Hilfsspannung
Standard:	FTT10

HILFSSPANNUNG (Angaben gelten für eine Kombination aus NA96 / NA96+ und Modul MGF3900L)

Eigenverbrauch:	≤ 5VA
-----------------	-------

ELEKTRISCHE SICHERHEIT (Angaben gelten für eine Kombination aus NA96 + Modul MGF3900L)

Prüfspannung:	1 kV R.M.S. 50Hz/1min
---------------	-----------------------

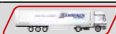






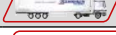
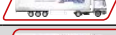

GEHÄUSE

Gehäuse:	Modul mit Stecker (zur Verbindung mit NA96)
Gehäusetiefe:	81 mm (NA96 + Modul)
Anschluss:	Schraubanschluss Stieflleiter max. 4 mm ² , Flexibler Draht max. 2,5 mm ²
Gehäusematerial:	Gehäusematerial:A1:B288 Polycarbonat, selbstverlöschend

Software

Funktionen:	Datenerfassung via seriellen Port RS485 und/oder Ethernet mit bis zu 15 Kanälen
	Momentane Anzeige der von den Messgeräten gemessenen Messgrößen.
	Analoge oder digitale Anzeige
	Realisierung von Diagrammen mit einer oder mehreren Größen mit der Möglichkeit des Datenexports in tabellarischer Form.
	Einrichten von Softwarealarm Grenzwerten für freigegebene (passwortgeschützt) Benutzer
	Anzeige von aktiven Alarmen
	Historik-Archiv von Ereignissen und Alarmen
	Überwachung des Energieverbrauchs von Einzelgeräten oder von Gerätegruppen mit Option der Aufstellung von einem oder mehreren Tarifen.
	Gewährung einer Web-Server Funktion für den Fernzugriff auf das Zentralsystem auf dem MIDAs Evo installiert ist durch Verwendung eines einfachen Internetbrowsers. (Angabe der IP-Adresse in das Adressfeld des Browsers)
	Der RS485 Standard kann bis zu 31 Geräte unterstützen und kann mittels Verstärkern – Repeater nach je 31 Geräten – bis zu 247 Geräte anbinden. Mittels eines PC´s der mit dem Firmennetzwerk (LAN) oder mit einem lokalen Switch durch mehrere Schnittstellen MGZEM001 oder MGF3900E und verbunden ist, ist es möglich ein Netzwerk mit bis zu 1020 Geräten (max. Geräteanzahl die MIDAs Evo verwalten kann) zu erstellen.
Anbindung:	
Ausführungen:	NA96-Software MIDAsEvo1 bis zu 5 Geräte (MGF39SE1)
	NA96-Software MIDAsEvo2 bis zu 20 Geräte (MGF39SE2)
	NA96-Software MIDAsEvo3 für unbegrenzte Anzahl Geräte (MGF39SE3)

Netzanalysator NA96

BEZEICHNUNG	VERFÜGBAR	STORE	BEST. NR.
Grundgerät			
Netzanalysator 96 x 96 Grundgerät			MGF39000
Netzanalysator 96 x 96 Grundgerät NA96+			MGF39001
Module			
für Alarmausgang			MGF3900A
für Impulsausgang			MGF3900I
für Analogwerte			MGF3900M
für Datenspeicher per RS485			MGF3900S
für RS485, kompatibel mit Modbus/JBUS			MGF3900R
für Ethernet-Fernverbindung für MIDAsEvo-Software			MGF3900E
für M-Bus			MGF3900B
für Profibus			MGF3900P
für LonWorks			MGF3900L
Zubehör und Software			
Ethernet Modul, Reiheneinbau			MGZEM001
Software MIDAsEvo1 bis zu 5 Geräte mit E-Mail-Freischaltung			MGF39SE1
Software MIDAsEvo2 bis zu 20 Geräte mit USB-dongle			MGF39SE2
Software MIDAsEvo3 unbegrenzte Anzahl Geräte/USB-dongle			MGF39SE3

Netzanalysator MF9

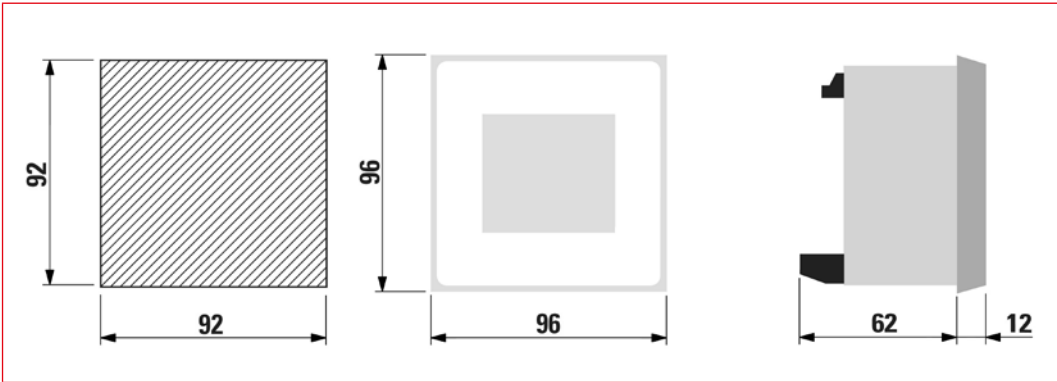


MGF37900

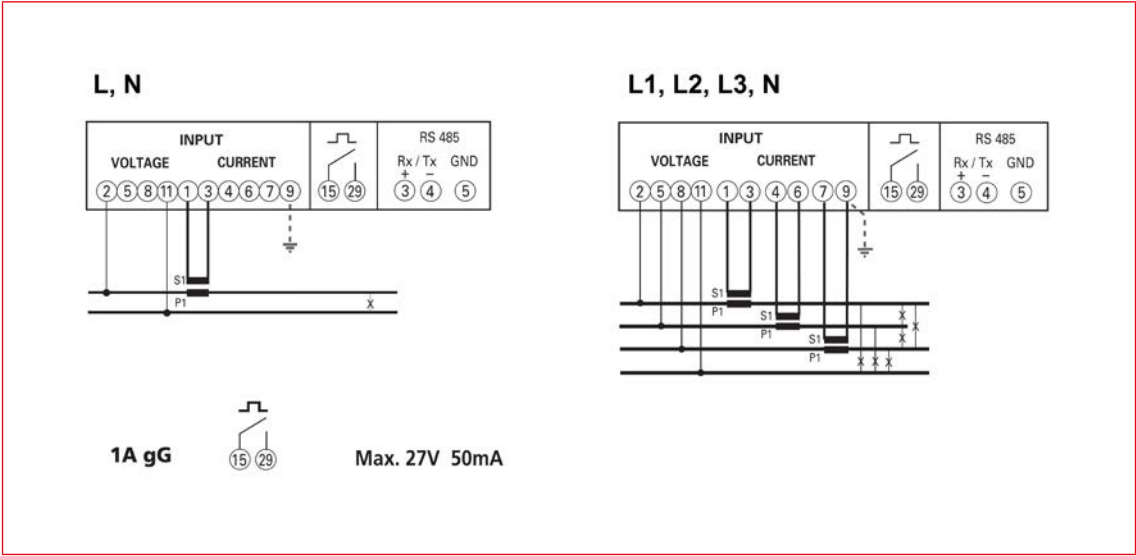
Schrack-Info

- Drehstromnetz 80...500V (Phase-Phase)
- Stromwandleranschluss
- Wandlerübersetzungen programmierbar
- Wirkenergie Klasse 1
- Impulsausgang
- RS 485 - Schnittstelle mit ModBus RTU/TCP
- Phasenfolge-Fehlererkennung

MGF37900 Maßskizze



Schaltbild: Netzanalysator MF9



Netzanalysator MF9

Gehäuse

Frontrahmen	96 x 96 mm
Gehäusetiefe	62 mm
Schalttafelausschnitt	92 x 92 mm
Gehäusematerial	Polycarbonat (selbstverlöschend)
Schutzart	IP 54 (Front) – IP 20 (Anschlüsse)


Anzeige

Anzeige	LCD - Hintergrund beleuchtet
Messanzeige	4-zeilig – 4-stellig, Ziffernhöhe 9 mm
Energieanzeige	8-stellig, Ziffernhöhe 6 mm
Genauigkeiten (+ 1 digit)	Wirkenergie: Klasse 1 Blindenergie: Klasse 1 Spannung: Klasse 0,5 Strom: Klasse 0,5 Wirkleistung: Klasse 1 Blindleistung: Klasse 1 Scheinleistung: Klasse 1 Frequenz: $\pm 0,1$ Hz THD: Klasse 2
Programmierung	4 Fronttasten, Zugang geschützt durch Passwort

Programmierbare Parameter

Parameter	Kundenspezifische Display-Seiten Verbindung (Netzart) Durchschnittliche Leistung / Strom Verzögerungszeit Messbeginn (Betriebsstundenzähler) Schnittstelle RS485 Impulsausgang Stromwandlerübersetzung
-----------	--

Netzanalysator MF9

Eingang			
Eingang	Wechselstrom, Drehstromnetz 4-Leiteranschluss		
Nennspannung U_n	400V (Drehstromnetz Phase-Phase)		
Max. Eingangsspannung:	80 ... 500V (Drehstromnetz Phase-Phase) 50 ... 290V (Wechselstromnetz)		
Nennstrom	5A – nur Stromwandleranschluss		
Max. Strom I_{max}	1,2 In dauernd		
Überlast	20 x In/0,5s		
Nennfrequenz	50Hz - 60 Hz (automatische Wahl)		
Arbeitsfrequenz	45 ... 65 Hz		
Oberwellen	bis zur 40. Oberwelle		
Crestfaktor:	Strom 2 - Spannung 1,5		
Messbeginn (Energiezähler)	< 5s		
Eigenverbrauch	Spannungspfad: < 0,2VA (Phase - Neutralleiter bei Nennspannung) Strompfad: < 0,4VA (je Phase bei maximal 6A)		
Hilfsspannung			
Hilfsspannung	Wird von der Messspannung genommen (Phase L1 - N)		
Isolation			
Installationskategorie	III		
Verschmutzungsgrad	2		
Isolationsspannung	300 V (Phase - Neutralleiter)		
Stoßspannungsfestigkeit	Prüfkreis: 6 kV, 1,2/50 μ s, 0,5 J, 3 kV Wechselfspannung r.m.s 50Hz 1min Messeingang: 6 kV, 1,2/50 μ s, 0,5 J, 3 kV Wechselfspannung r.m.s 50Hz 1min Alle Stromkreise und Erde 4 kV Wechselfspannung r.m.s 50Hz 1min		
Elektromagnetische Verträglichkeit			
Emissionstest	EN 61326-1 Klasse B, IEC 61326-1 Klasse B		
Immunitätstest	EN 61326-1, IEC 61326-1		
Umgebungsbedingungen			
Referenztemperatur	23 °C + 2 °C		
Betriebstemperatur	-5 bis 55 °C		
Max. Temperaturbereich (Lagerung-Transport)	-25 bis 70 °C		
Verlustleistung	≤ 5W		
Anschlussklemmen			
Klemmentype:	Schraubklemme		
Spannungseingang	Draht starr 0,05mm ² - 4 mm ²		
	Draht flexibel 0,05mm ² - 2,5 mm ²		
	Drehmoment: 0,6 Nm		
Stromeingang	Draht starr 0,05mm ² - 6 mm ²		
	Draht flexibel 0,05mm ² - 4 mm ²		
	Drehmoment: 1 Nm		
Ausgang	Draht starr 0,05mm ² - 4 mm ²		
	Draht flexibel 0,05mm ² - 2,5 mm ²		
	Drehmoment: 0,6 Nm		
BEZEICHNUNG			
Netzanalysator MF9, 96x96mm, mit RS 485 - Schnittstelle für ModBus RTU/TCP	VERFÜGBAR 	STORE	BEST. NR. MGF37900



Netzanalysator MF7



MGF37000

Schrack-Info

- Multifunktionsanzeiger
- Niederspannungsnetz
- Drehstromnetz 340...450V (Phase - Phase)
- Wechselstromnetz 195...260V (Phase - Neutraleiter)
- Stromwandleranschluss
- Wandlerprimärströme 5...8000A
- 41 Primärströme einstellbar
- True RMS Messung

Technische Daten - Teil 1

ANZEIGE

Anzeigewerte	Anzeige Spannung Phase-Phase und Phase-N Strom-Leiter- und Neutraleiterstrom Frequenz Strommittelwert Höchstwert des Strommittelwertes Betriebsstunden (Stunden und Minuten)
Display	LCD mit Hintergrundbeleuchtung
Beleuchtung	schaltet sich nach 20 Sekunden ohne Betätigung automatisch ab
Anzeige	10.000 Punkte (4 Ziffern)
Messgrößeneinheit	automatisch, abhängig von der Einstellung des Wandlerprimärstromes
Auflösung	automatisch, mit der max. möglichen Dezimalstellen
Messzykluszeit	1,2 Sekunden
GENAUIGKEIT (VOM MESSWERT)	
Spannung	± 0,5% (80...450 V Phase - Phase)
Strom	± 0,5% (10...120% In)
Neutraleiterstrom	± 2%
Frequenz	± 0,2 Hz
STROMMITTELWERT	
Anzeige	Strommittelwert und dessen Höchstwert
Integrationszeit	einstellbar 5/8/10/15/20/30/60 Minuten
Berechnung	Mittelwert für Strom und Wirkleistung über die eingestellte Zeitperiode
Rücksetzung des Höchstwertes	manuell über die Tasten
PROGRAMMIERUNG	
Programmierung	über 2 Tasten
Programmierzugang	Tastenkombination
Speicherung der Konfigurationsparameter	in einen nicht flüchtigen Speicher (ohne Batterie)
PROGRAMMIERBARE PARAMETER	
Netzart	Wechselstromnetz - Drehstromnetz (4-Leiter)
Programmierbare Primärströme (A)	5, 10, 15, 20, 25, 30, 40, 50, 60, 70, 75, 80, 100, 120, 125, 150, 160, 200, 250, 300, 400, 500, 600, 700, 750, 800, 1000, 1200, 1250, 1500, 1600, 2000, 2500, 3000, 3200, 4000, 5000, 6000, 7000, 7500, 8000 A
Strommittelwert	Integrationszeit, Rücksetzung des Höchstwertes
Betriebsstundenzähler	Rücksetzung

Netzanalysator MF7

Technische Daten - Teil 2

EINGANG

Netzart	Wechselstromnetz und 4-Leiter Drehstromnetz
Spannung (Drehstromnetz)	340...450 V (Phase-Phase)
Spannung (Wechselstromnetz)	195...260 V
Nennstrom	In 5A oder 1 A
Überlast dauernd	1,2 In
Überlast kurzzeitig	20 In / 0,5 Sekunden
Anschluss	nur in Verbindung mit externen Stromwandlern die Eingänge haben einen gemeinsamen Punkt
Nennfrequenz	fn 50 Hz
Arbeitsfrequenz	47...63 Hz
Messverfahren	True RMS-Umsetzung
Oberwellengehalt	bis zur 16. Oberwelle
Eigenverbrauch (Spannungspfad)	≤ 1VA (je Phase)
Eigenverbrauch (Strompfad)	≤ 0,5VA (je Phase)

HILFSSPANNUNG

Versorgung	aus Messkreis (selbstversorgend)
Isolation	Isolation nach EN 60439-1
Installationskategorie	III
Verschmutzungsgrad	2
Isolationsspannung	660 V
Prüfspannung	4 kV R.M.S. 50 Hz/1 min
Prüfkreis	alle Kreise und Erde

ELEKTROMAGNETISCHE VERTRÄGLICHKEIT

Emissionstest	gemäß EN 61000-6-3
Immunitätstest	gemäß EN 61000-6-2

ARBEITSBEDINGUNGEN

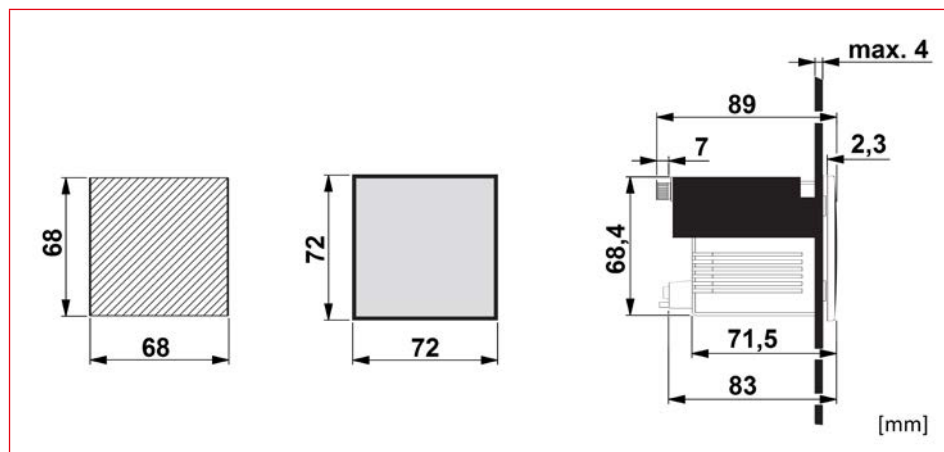
Referenztemperatur	Referenztemperatur 23 °C ± 2 °C
Betriebstemperatur	Betriebstemperatur -5...55 °C
Grenztemperaturbereich	Grenztemperaturbereich -25...70 °C
Temperatureinfluss	Temperatureinfluss ≤ 0,1% / °C
Relative Luftfeuchtigkeit:	0-95%, nicht kondensierend
Verlustleistung	≤ 6,8 W

GEHÄUSE

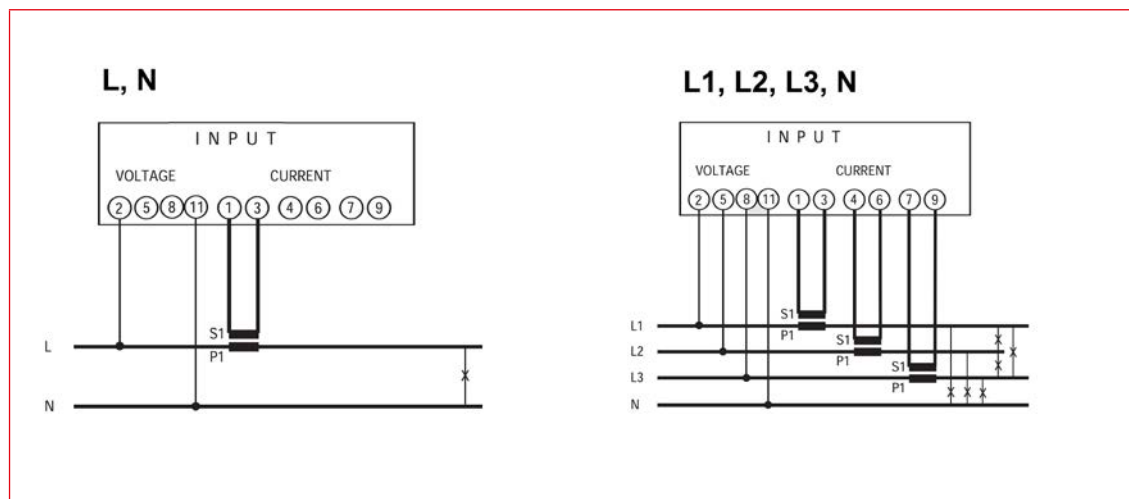
Gehäuse	für Schaltschrankbau (Schaltschrankauschnitt 68 x 68 mm)
Frontrahmen	72 x 72 mm
Gehäusetiefe	75 mm
Anschluss (Strom)	Draht (fest) min. 0,05 mm ² / max. 4mm ² Leitung (flexibel) min. 0,05 mm ² / max. 2,5 mm ²
Anschluss (Spannung)	Draht (fest) min. 0,05 mm ² / max. 4 mm ² Leitung (flexibel) min. 0,05 mm ² / max. 2,5 mm ²
Gehäusematerial	Makrolon, selbstverlöschend
Schutzart (EN60529)	IP54 (Front), IP20 (Anschlüsse)
Gewicht	250 Gramm

Netzanalysator MF7

MGF37000 Maßskizze



MGF37000 Schaltbild



BEZEICHNUNG

VERFÜGBAR

STORE

BEST. NR.

Netzanalysator MF7, 72 x 72 nicht erweiterbares Grundgerät

MGF37000

Netzanalysator SD



MGF33000

Schrack-Info

- Der Netzanalysator SD hat ein digitales Display und mehrere Ausgänge integriert.
- Es ist für 3- und 4- Leiter Drehstromnetze mit Stromwandlern geeignet.
- Auch eine Schaltung mit 2 Stromwandlern in symmetrischen Netzen ist möglich
- Zwei programmierbare Alarmausgänge und eine RS485 Schnittstelle für Modbus RTU

Technische Daten MGF33000 - Teil 1

EIGENSCHAFTEN

Eigenschaften:	DIN-Größe 96 x 96mm
	LCD-Anzeige 64 x 64, mit Hintergrundbeleuchtung
	True RMS - Volt- und Amperemeter
	Messung des Neutralleiterstromes
	Klirrfaktor (THD bei Spannung und Strom)
	Über 55 Parameter
	Leistungsmittelwert
	Maximum und Minimumwerte
	4 Quadranten Messwerk
	2 Relais-Ausgänge programmierbar für: kWh oder Alarmmeldungen
	RS485 Schnittstelle
	Modbus RTU-Protokol
	Programmierbar mit 5 Tasten an der Front oder über die Serielle Schnittstelle

MESSWERTE

Messwerte/Anzeigewerte:	Spannung (Phase - Neutral)
	Spannung (Phase - Phase)
	Neutralleiterstrom
	Strom
	Wirkleistung
	Blindleistung
	Scheinleistung
	cos φ
	Maximalwerte: Strom, Wirk-, Blind- und Scheinleistung
	Frequenz
	THD Strom
	THD Spannung

EINGANG

Nennspannung:	400 VAC, max. 300 V Phase-Erde
Bürde:	1 mA pro Phase
Messbereich:	20-120 % Vn
Nennstrom:	5 A
Bürde:	0,3 VA pro Phase
Messbereich:	0-120 % In
Frequenz:	50-60 Hz
Versorgungsspannung:	85-264 VAC
Eigenverbrauch:	4 VA
Überlast:	2 x In Permanent, 20 x In 1 s
	1,2 x Vn Permanent, 2 x Vn 10 s

Netzanalysator SD

Technische Daten MGF33000 - Teil 2

GENAUIGKEIT (NENNBEREICH 20-120%)

Spannung:	0,3% Messung + 0,3% Anzeige
Strom:	0,3% Messung + 0,3% Anzeige
Wirkleistung:	0,3% Messung + 0,3% Anzeige
Blindleistung:	0,3% Messung + 0,3% Anzeige
Scheinleistung:	0,3% Messung + 0,3% Anzeige
Cos ϕ :	1% Anzeige
Frequenz:	0,2% Anzeige
Wirkleistungszähler:	0,5% Anzeige
Blindleistungszähler:	1% Amessung

RELAIS-AUSGÄNGE

Anzahl:	2
Type:	Schließer
Kontakt-Spezifikation:	250 V-AC, 3 A

RS485-AUSGANG

Type:	RS485
Ausführung:	Die serielle Schnittstelle ist isoliert von der Netzversorgung ausgeführt und ermöglicht daher das das Bus-System mit anderen Potential oder verbunden mit dem Erpotential.
Verbindung:	2-Draht, half duplex
Baudrate:	1.200 - 19.200 bps
Baudrate (standard):	9600 bauds
Max. Geräte an einen Bus:	32
Max. Kabellänge:	1250 m

LCD DISPLAY

Höhe der Symbole	14 mm, 4 Parameter je Anzeige
Bedientasten	5 Tasten
Hintergrundbeleuchtung	ja

DIMENSIONEN

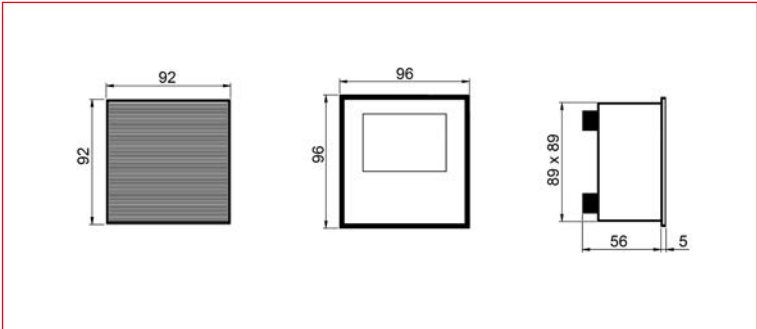
Gerät:	96 x 96 x 61 mm
	Bitte 30mm Abstand an der Rückseite für die Verdrahtung vorsehen

UMGEBUNGSBEDINGUNGEN

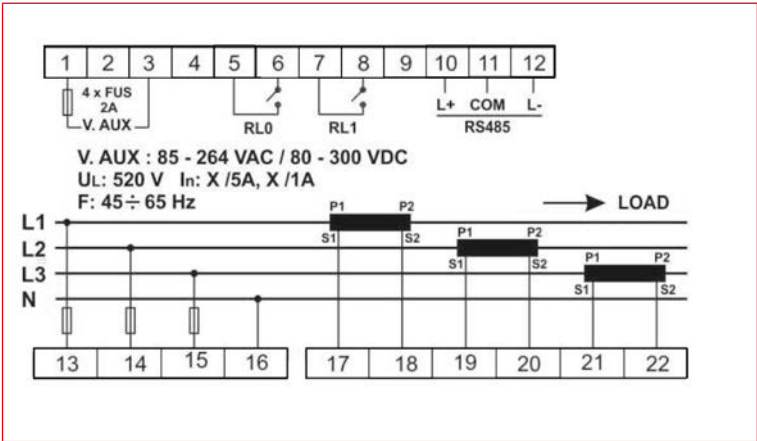
Nenntemperatur:	-10/60 °C
Lagertemperatur:	-20/70 °C
Relative Luftfeuchtigkeit:	0-95%, nicht kondensierend
Ventilation:	nicht notwendig
Schutzart:	Schutzart IP54 an der Front, Rückseite IP20

Netzanalysator SD

MGF33000 Maßskizze



MGF33000 Schaltbild



BEZEICHNUNG	VERFÜGBAR	STORE	BEST. NR.
Netzanalysator SD, 96 x 96			MGF33000
Netzanalysator SD9, 96 x 96			MGF33000-A

Netzanalysator Reiheneinbau



MGR30000

Schrack-Info

- Multifunktionsanzeiger
- Niederspannung
- Drehstromnetz 80...600V (Phase - Phase)
- Wechselspannungsnetz 50...350V (Phase - Neutraleiter)
- Stromwandleranschluss
- Wandlerprimärströme 5...8000A
- 41 Primärströme einstellbar
- True RMS Messung

Technische Daten - Teil 1

ANZEIGE

Anzeigewerte	Anzeige Spannung Phase-Phase und Phase-N Strom-Leiter- und Neutraleiterstrom Frequenz Strommittelwert Höchstwert des Strommittelwertes Betriebsstunden (Stunden und Minuten)
Display	LCD mit Hintergrundbeleuchtung
Beleuchtung	schaltet sich nach 20 Sekunden ohne Betätigung automatisch ab
Anzeige	10.000 Punkte (4 Ziffern)
Messgrößeneinheit	automatisch, abhängig von der Einstellung des Wandlerprimärstromes
Auflösung	automatisch, mit der max. möglichen Dezimalstellen
Messzykluszeit	1,2 Sekunden
GENAUIGKEIT (VOM MESSWERT)	
Spannung	± 0,5% (80...450 V Phase - Phase)
Strom	± 0,5% (10...120% I _n)
Leistung	± 1,5% (10...120% cosφ 0,5 ind...0,5kap.)
Neutraleiterstrom	± 2%
Frequenz	± 0,2 Hz
STROMMITTELWERT	
Anzeige	Strommittelwert und dessen Höchstwert
Integrationszeit	einstellbar 5/8/10/15/20/30/60 Minuten
Berechnung	Mittelwert für Strom und Wirkleistung über die eingestellte Zeitperiode
Rücksetzung des Höchstwertes	manuell über die Tasten
PROGRAMMIERUNG	
Programmierung	über 2 Tasten
Programmierzugang	Tastenkombination
Speicherung der Konfigurationsparameter	in einen nicht flüchtigen Speicher (ohne Batterie)
PROGRAMMIERBARE PARAMETER	
Netzart	Wechselstromnetz - Drehstromnetz (4-Leiter)
Programmierbare Primärströme (A)	5, 10, 15, 20, 25, 30, 40, 50, 60, 70, 75, 80, 100, 120, 125, 150, 160, 200, 250, 300, 400, 500, 600, 700, 750, 800, 1000, 1200, 1250, 1500, 1600, 2000, 2500, 3000, 3200, 4000, 5000, 6000, 7000, 7500, 8000 A
Strommittelwert	Integrationszeit, Rücksetzung des Höchstwertes
Betriebsstundenzähler	Rücksetzung

Netzanalysator Reiheneinbau

Technische Daten - Teil 2

EINGANG

Netzart	Wechselstromnetz und 4-Leiter Drehstromnetz
Spannung (Drehstromnetz)	80...600 V (Phase-Phase)
Spannung (Wechselstromnetz)	50...350 V
Nennstrom	5 A
Überlast dauernd	1,2 I _n
Überlast kurzzeitig	20 I _n / 0,5 Sekunden
Anschluss	nur in Verbindung mit externen Stromwandlern die Eingänge haben einen gemeinsamen Punkt (Anschluss 3 - 6 - 9)
Nennfrequenz	50 Hz
Arbeitsfrequenz	47...63 Hz
Messverfahren	True RMS-Umsetzung
Oberwellengehalt	bis zur 16. Oberwelle
Eigenverbrauch (Spannungspfad)	≤ 1 VA (je Phase)
Eigenverbrauch (Strompfad)	≤ 0,5 VA (je Phase)

HILFSSPANNUNG

Hilfsspannung U _{aux}	230 - 240 V
Toleranz	0,85...1,1U _{aux}
Nennfrequenz	50 Hz
Arbeitsfrequenz	47...63 Hz
Eigenverbrauch	≤ 5 VA - 2,5 W
Isolation	Isolation nach EN 60439-1
Installationskategorie	III
Verschmutzungsgrad	2
Isolationsspannung	660 V
Prüfspannung	4 kV R.M.S. 50 Hz/1 min
Prüfkreis	alle Kreise und Erde

ELEKTROMAGNETISCHE VERTRÄGLICHKEIT

Emissionstest	gemäß EN 61000-6-3
Immunitätstest	gemäß EN 61000-6-2

ARBEITSBEDINGUNGEN

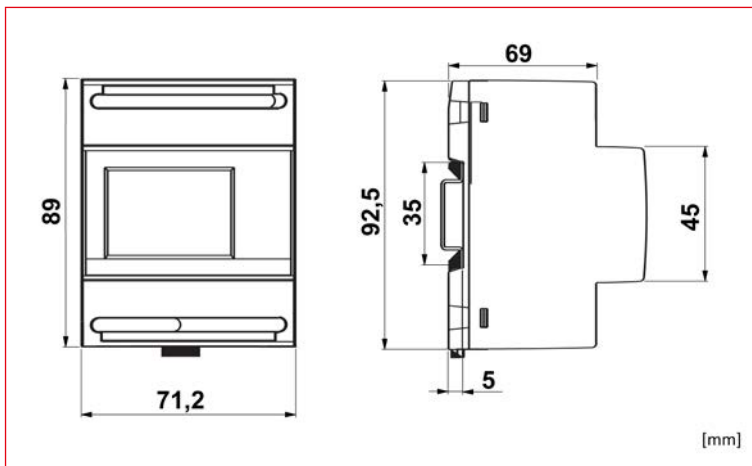
Referenztemperatur	Referenztemperatur 23 °C ± 2 °C
Betriebstemperatur	Betriebstemperatur -5...55 °C
Grenztemperaturbereich	Grenztemperaturbereich -25...70 °C
Temperatureinfluss	Temperatureinfluss ≤ 0,1% / °C
Relative Luftfeuchtigkeit:	0-95%, nicht kondensierend
Verlustleistung	≤ 6,8 W

GEHÄUSE

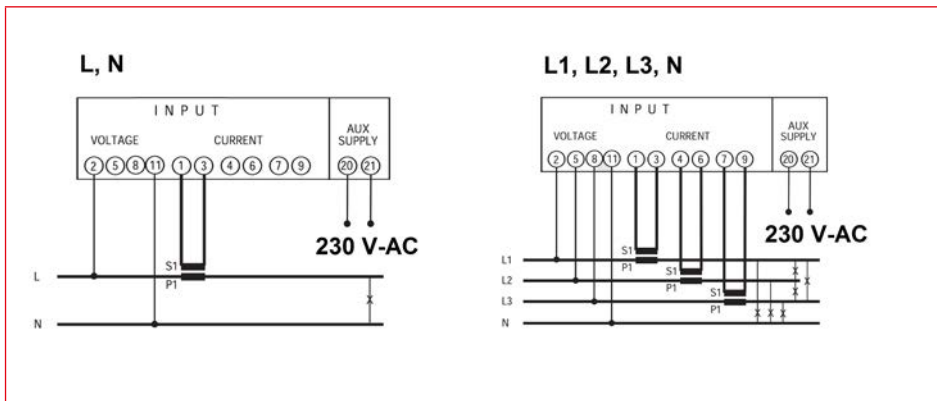
Gehäuse	4 Modul DIN 43880 (71,2 mm breit)
Anschluss (Strom)	Draht (fest) min. 0,05 mm ² / max. 4mm ²
	Leitung (flexibel) min. 0,05 mm ² / max. 2,5 mm ²
Anschluss (Spannung)	Draht (fest) min. 0,05 mm ² / max. 4 mm ²
	Leitung (flexibel) min. 0,05 mm ² / max. 2,5 mm ²
Befestigung	schnappbar auf DIN-Hutschiene 35 mm
Hutschiene	TH35-15 (EN60715)
Gehäusematerial	Polycarbonat, selbstverlöschend
Schutzart (EN60529)	IP54 (Front), IP20 (Anschlüsse)
Gewicht	260 Gramm

Netzanalysator Reiheneinbau

MGR30000 Maßskizze



MGR30000 Schaltbild



BEZEICHNUNG	VERFÜGBAR	STORE	BEST. NR.
Netzanalysator MF7-45 für Wandler			MGR30000

Amperemeter Wechselstrom



MGF57025-A

Schrack-Info

Die Instrumente mit Wandleranschluss werden immer ohne Skala geliefert, da die Wechselskala entsprechend dem Wandler ausgesucht wird. Daher ist die Wechselskala getrennt zu bestellen.

Technische Daten

Größe	48 x 48	72 x 72	96 x 96
Messbereich:	5 A, 10 A, 25 A, x/5 A	5 A, 10 A, 25 A, 50 A x/5 A	15 A, 25 A, 50 A x/5 A
Norm:	EN 60051, VDE 0410, BS-89, EN 50081, EN 50082, EN 61010		
Anzeige:	Analog		
Frequenz:	15..100 Hz		
Genauigkeit:	1,5%		
Bürde:	0,4 VA		
Zusätzliche Versorgung:	-		
Einbau-Position:	Instrumente für vertikalen Einbau		
Testspannung:	2kV, 50 Hz, 1 min.		
Überlast:	1.5 In andauernd, 5 In 30 s, 10 In 5 s, 40 In 1 s		
Vibrations-Festigkeit:	VDE 0410, Kapitel 27: 2.5 g, ±0.25 mm, 50 Hz		
Schock-Festigkeit:	VDE 0410, Kapitel 28: 15 g		
Temperaturbereich:	-25°C bis..+40°C		
Referenz Temperatur:	+10°C bis +30°C (für Genauigkeitsklasse)		
Schutzart:	IP52, Front		
	IPO0, Klemmenbereich		

Maßskizzen

48 x 48

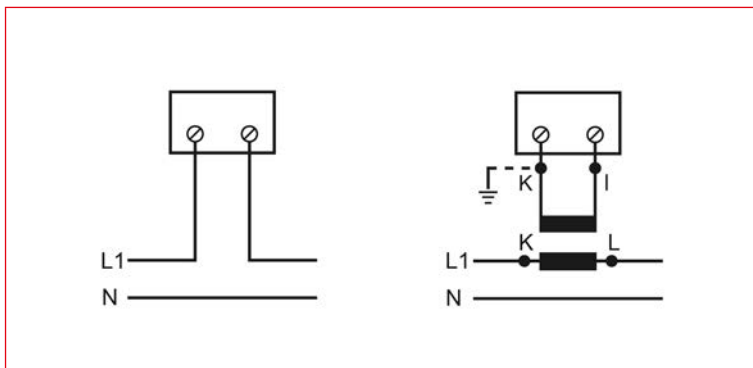
72 x 72

96 x 96

[mm]

Amperemeter Wechselstrom

Schaltbilder



BEZEICHNUNG	VERFÜGBAR	STORE	BEST. NR.
Amperemeter Wechselstrom 48x48			
5A, AC, direkt, 48x48			MGF54005-A
10A, AC, direkt, 48x48			MGF54010-A
15A, AC, direkt, 48x48			MGF54015-A
25A, AC, direkt, 48x48			MGF54025-A
für Wandler 5A, AC, 48x48			MGF54000-A
Amperemeter Wechselstrom 72x72			
5A, AC, direkt, 72x72			MGF57005-A
10A, AC, direkt, 72x72			MGF57010-A
25A, AC, direkt, 72x72			MGF57025-A
50A, AC, direkt, 72x72			MGF57050-A
für Wandler 5A, AC, 72x72			MGF57000-A
Amperemeter Wechselstrom 96x96			
15A, AC, direkt, 96x96			MGF59015-A
25A, AC, direkt, 96x96			MGF59025-A
50A, AC, direkt, 96x96			MGF59050-A
für Wandler 5A, AC, 96x96			MGF59000-A
Wechselskalen 48x48			
25A/5A, AC, 48x48			MGS54025-A
50A/5A, AC, 48x48			MGS54050-A
100A/5A, AC, 48x48			MGS54100-A
Wechselskalen 72x72			
50/5A, AC, 72x72			MGS57050-A
60/5A, AC, 72x72			MGS57060-A
80/5A, AC, 72x72			MGS57080-A
100/5A, AC, 72x72			MGS57100-A
150/5A, AC, 72x72			MGS57150-A
200/5A, AC, 72x72			MGS57200-A
250/5A, AC, 72x72			MGS57250-A
300/5A, AC, 72x72			MGS57300-A
400/5A, AC, 72x72			MGS57400-A
500/5A, AC, 72x72			MGS57500-A
600/5A, AC, 72x72			MGS57600-A
800/5A, AC, 72x72			MGS57800-A
1000/5A, AC, 72x72			MGS571K0-A
1500/5A, AC, 72x72			MGS571K5-A
Wechselskalen 96x96			
50/5A, AC, 96x96			MGS59050-A
60/5A, AC, 96x96			MGS59060-A

Amperemeter Wechselstrom

BEZEICHNUNG	VERFÜGBAR	STORE	BEST. NR.
Wechselskalen 96x96			
80/5A, AC, 96x96			MGS59080-A
100/5A, AC, 96x96			MGS59100-A
150/5A, AC, 96x96			MGS59150-A
200/5A, AC, 96x96			MGS59200-A
250/5A, AC, 96x96			MGS59250-A
300/5A, AC, 96x96			MGS59300-A
400/5A, AC, 96x96			MGS59400-A
500/5A, AC, 96x96			MGS59500-A
600/5A, AC, 96x96			MGS59600-A
800/5A, AC, 96x96			MGS59800-A
1000/5A, AC, 96x96			MGS591K0-A
1500/5A, AC, 96x96			MGS591K5-A
2000/5A, AC, 96x96			MGS592K0-A
2500/5A, AC, 96x96			MGS592K5-A
3000/5A, AC, 96x96			MGS593K0-A



Amperemeter Gleichstrom



MGF17025-A

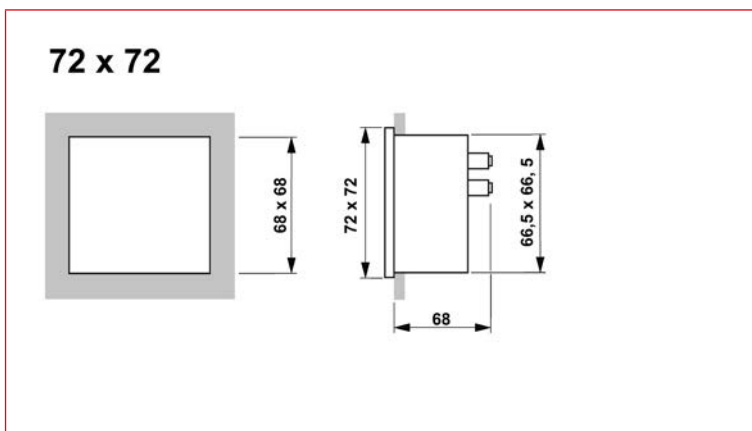
Schrack-Info

Die Instrumente mit Shuntanschluss 60 mV werden immer ohne Skala geliefert, da die Wechselskala entsprechend dem Shunt ausgesucht wird. Die Wechselskala ist getrennt zu bestellen.

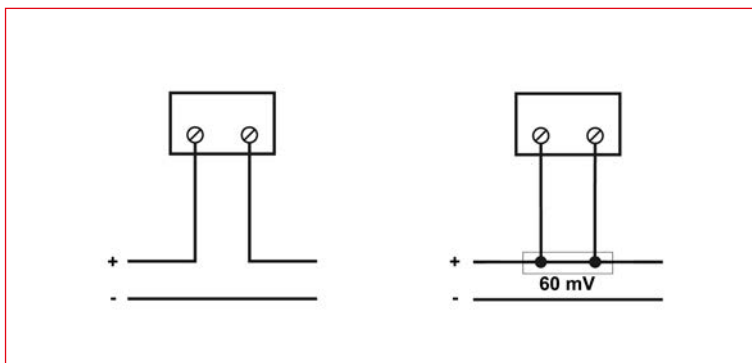
Technische Daten

Größe	72 x 72
Messbereich:	25 A, 60 A, für Shunt 60 mV
Norm:	EN 60051, IEC 51, VDE 0410
Anzeige:	Analog
Genauigkeit:	1,5%
Bürde:	1 VA
Zusätzliche Versorgung:	-
Einbau-Position:	Instrumente für vertikalen Einbau
Testspannung:	2 kV
Überlast:	1.5 In andauernd, 5 In 30 s
Vibrations-Festigkeit:	VDE 0410, Kapitel 27: 2.5 g, ±0.25 mm, 50 Hz
Schock-Festigkeit:	VDE 0410, Kapitel 28: 15 g
Temperaturbereich:	-25°C bis +40°C
Referenz Temperatur:	+10°C bis +30°C (für Genauigkeitsklasse)
Schutzart:	IP52, Front
	IPO0, Klemmenbereich




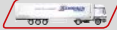


Maßskizzen



Schaltbilder



Amperemeter Gleichstrom

BEZEICHNUNG	VERFÜGBAR	STORE	BEST. NR.
Amperemeter Gleichstrom 72x72			
25A, DC, direkt, 72x72			MGF17025-A
60A, DC, direkt, 72x72			MGF17060-A
für Shunt, DC, 72x72			MGF17000-A
Wechselskalen 72x72			
60A, DC, 72x72			MGS17060-A
100A, DC, 72x72			MGS17100-A
300A, DC, 72x72			MGS17300-A



Voltmeter Wechselstrom



MGF67300-A

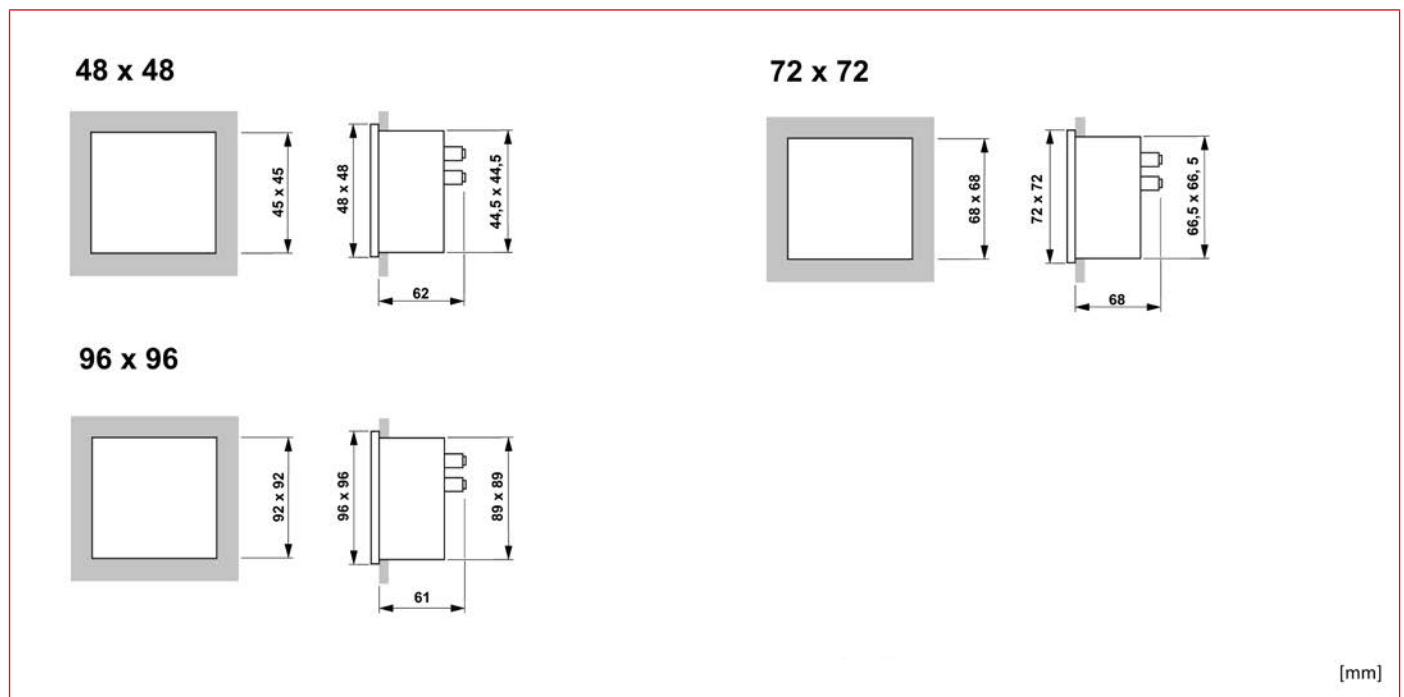
Schrack-Info

Voltmeter für Wechselspannung

Technische Daten

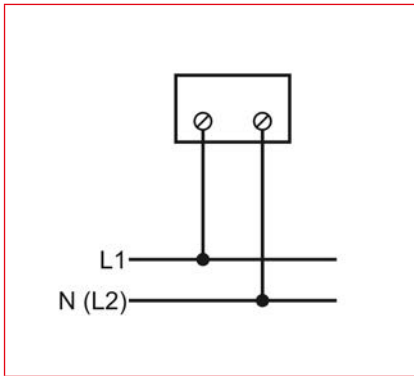
Größe	48 x 48	72 x 72	96 x 96
Messbereich:	500 V	300 V, 500 V	300 V, 500 V
Norm:	EN 60051, VDE 0410, BS-89, EN 50081, EN 50082, EN 61010		
Anzeige:	Analog		
Frequenz:	45..65 Hz		
Genauigkeit:	1,5%		
Bürde:	3 VA		
Einbau-Position:	Instrumente für vertikalen Einbau		
Testspannung:	2kV, 50 Hz, 1 min.		
Überlast:	1.2 Vn andauernd, 2 Vn 5 s		
Vibrations-Festigkeit:	VDE 0410, Kapitel 27: 2.5 g, ±0.25 mm, 50 Hz		
Schock-Festigkeit:	VDE 0410, Kapitel 28: 15 g		
Temperaturbereich:	-25°C bis..+40°C		
Referenz Temperatur:	+10°C bis +30°C (für Genauigkeitsklasse)		
Schutzart:	IP52, Front		
	IP00, Klemmenbereich		

Maßskizzen



Voltmeter Wechselstrom

Schaltbild



BEZEICHNUNG	VERFÜGBAR	STORE	BEST. NR.
Voltmeter Wechselstrom 48x48			
500V-AC,48x48			MGF64500-A
Voltmeter Wechselstrom 72x72			
300V-AC,72x72			MGF67300-A
500V-AC,72x72			MGF67500-A
Voltmeter Wechselstrom 96x96			
500V-AC,96x96			MGF69500-A

Voltmeter mit integriertem Umschalter



MGF77500-A

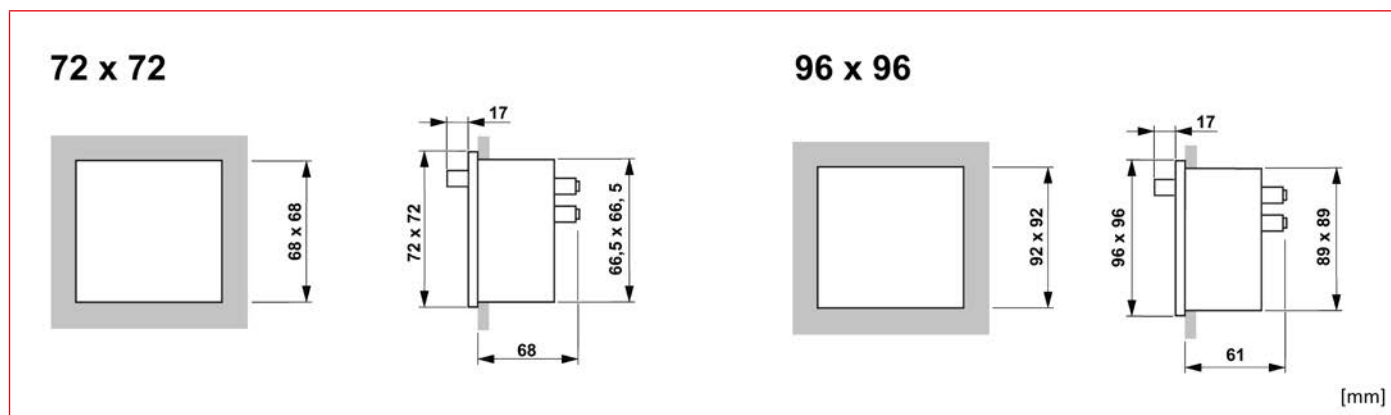
Schrack-Info

Voltmeter für Wechselspannung mit integriertem Schalter (L1-N, L2-N, L3-N, L1-L2, L2-L3, L3-L1)

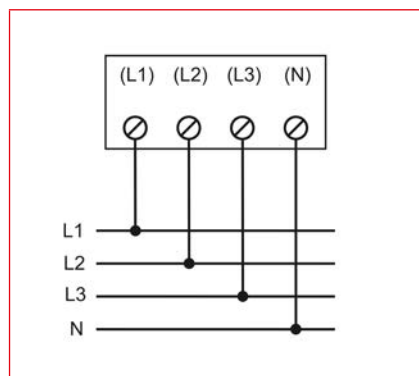
Technische Daten

Größe	72 x 72	96 x 96
Messbereich:	500 V	
Norm:	EN 60051, VDE 0410, BS-89, EN 50081, EN 50082, EN 61010	
Ausführung:	Analog mit Umschalter (L1, L2, L3, L12, L23, L31)	
Frequenz:	45..65 Hz	
Genauigkeit:	0,015	
Bürde:	3 VA	
Einbau-Position:	Instrumente für vertikalen Einbau	
Testspannung:	2kV, 50 Hz, 1 min.	
Überlast:	1.2 Vn andauernd, 2 Vn 5 s	
Vibrations-Festigkeit:	VDE 0410, Kapitel 27: 2.5 g, ±0.25 mm, 50 Hz	
Schock-Festigkeit:	VDE 0410, Kapitel 28: 15 g	
Temperaturbereich:	-25°C bis..+40°C	
Referenz Temperatur:	+10°C bis +30°C (für Genauigkeitsklasse)	
Schutzart:	IP30, Front	
	IP00, Klemmenbereich	

Maßskizzen



Schaltbild



BEZEICHNUNG	VERFÜGBAR	STORE	BEST. NR.
Voltmeter mit integriertem Umschalter 72x72			
500V-AC,72x72			MGF77500-A
Voltmeter mit integriertem Umschalter 96x96			
500V-AC,96x96			MGF79500-A

Voltmeter Gleichstrom



MGF27060-A

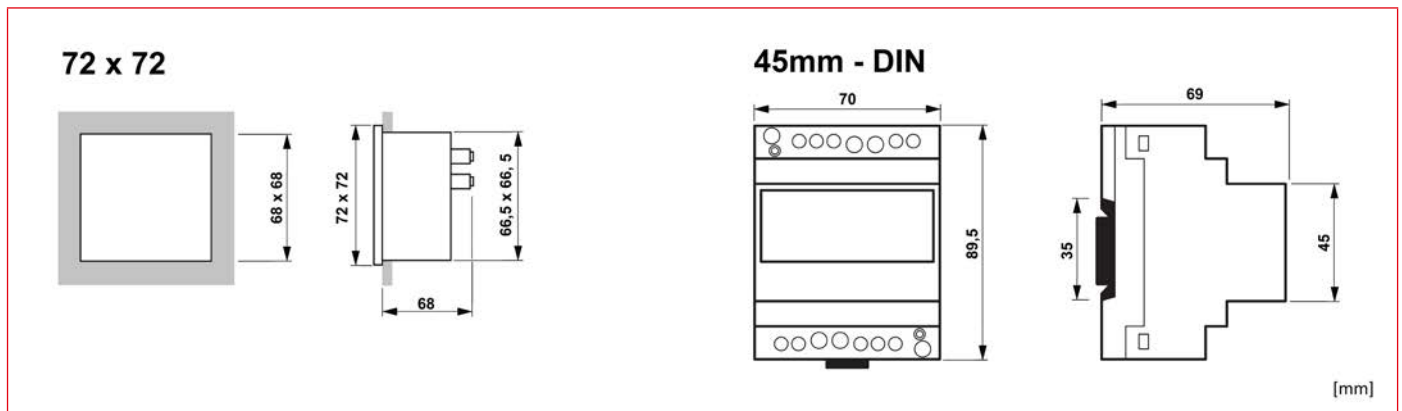
Schrack-Info

Voltmeter für Gleichspannung

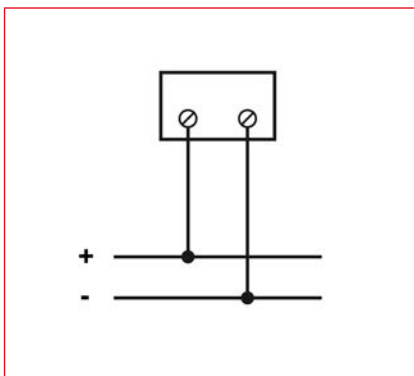
Technische Daten

Größe	72 x 72	45mm - Din	45mm - Din
Messbereich:	15 V, 30 V, 60 V, 300 V	100 V	100 V, 500 V
Norm:	EN 60051, IEC 51, VDE 0410		
Anzeige:	Analog		Digital, 3 Stellen
Genauigkeit:	1,5%		1% + 1 Digit
Bürde:	3 VA		
Zusätzliche Versorgung:	-	-	230 V-AC
Einbau-Position:	Instrumente für vertikalen Einbau		
Testspannung:	2kV		
Überlast:	1.2 Vn andauernd, 2 Vn 5 s		
Vibrations-Festigkeit:	VDE 0410, Kapitel 27: 2.5 g, ±0.25 mm, 50 Hz		
Schock-Festigkeit:	VDE 0410, Kapitel 28: 15 g		
Temperaturbereich:	-25°C bis +40°C	-20° C bis +50° C	-40° C bis +70° C
Referenz Temperatur:	+10°C bis +30°C (für Genauigkeitsklasse)	-20° C bis +50° C (±0,03%/°C)	
Schutzart:	IP52, Front		IP30, Front
	IP00, Klemmenbereich		IP20, Klemmbereich



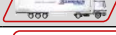
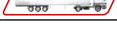
Maßskizzen



Schaltbild



Voltmeter Gleichstrom

BEZEICHNUNG	VERFÜGBAR	STORE	BEST. NR.
Voltmeter Gleichstrom 72x72			
15V-DC, 72x72			MGF27015-A
30V-DC, 72x72			MGF27030-A
60V-DC, 72x72			MGF27060-A
300V-DC, 72x72			MGF27300-A

Volt/Amperemeter für Reiheneinbau



MGU076K8

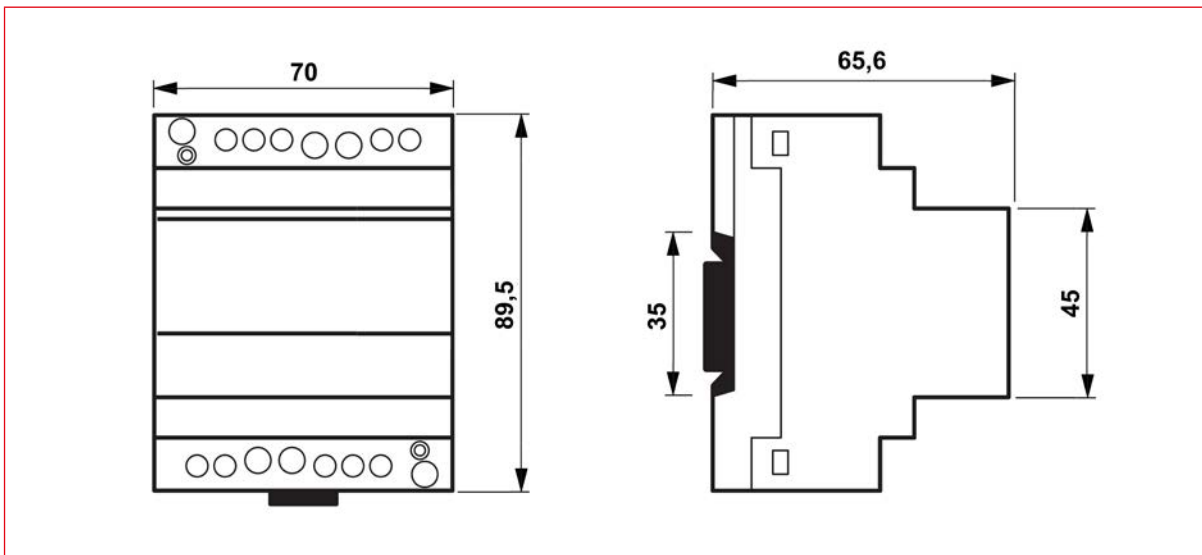
Schrack-Info

- Wahlweise als Voltmeter oder Amperemeter verwendbar
- Strom-Meßbereiche von 5-8000 A durch Taste einstellbar (Wandleranschluss)
- Spannungsbereich 0-500 V mit Überlastanzeige bis 600 V
- Hilfsspannung 230 V, 50 Hz

Technische Daten

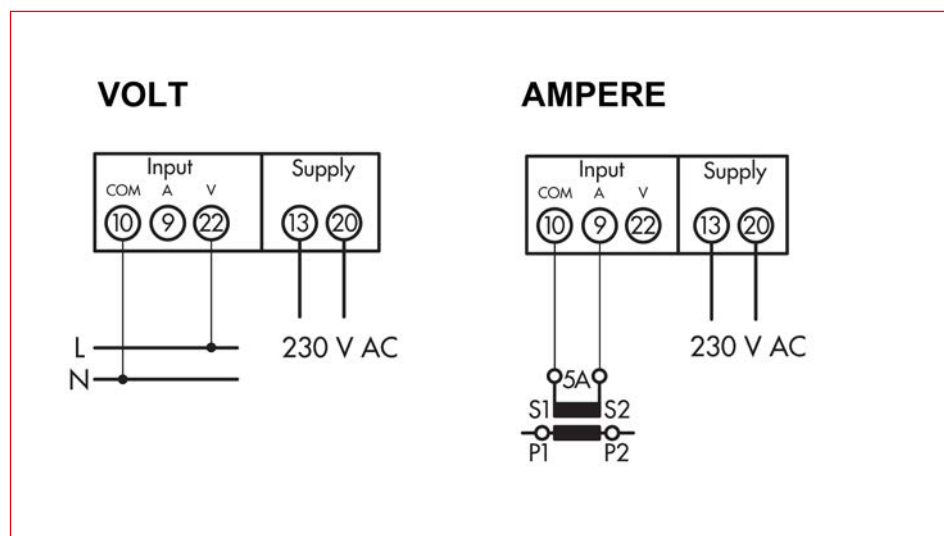
Größe	45mm - Din
Messbereich:	Wahlweise als Voltmeter oder Amperemeter verwendbar
	Spannungsbereich 0-500 V
	Strom-Meßbereiche 5-8000 A durch Taste einstellbar (Wandleranschluss)
Norm:	EN 60051
Meßart:	TRMS
Anzeige:	Digital, 3 Stellen
	Anzeigeziffern: grün, 14 mm hoch
	Überlastanzeige
Frequenz:	Nennfrequenz 50 Hz, Arbeitsfrequenzbereich 47-420 Hz
Genauigkeit:	1% + 1 Digit
Bürde:	1 VA
Zusätzliche Versorgung:	230 V-AC
Einbau-Position:	Instrumente für vertikalen Einbau
Testspannung:	2 kV, 50 Hz
Überlast:	Dauerüberlast: 1,2 x Un, 1,2 x In
	Kurzüberlast: 2 x Un / 5 s, 10 x In / 10 s
Temperaturbereich:	-40° C bis +70° C
Referenz Temperatur:	5° C bis +40° C
Schutzart:	IP30, Front
	IP20, Klemmbereich

Maßskizze



Volt/Amperemeter für Reiheneinbau

Schaltbilder



BEZEICHNUNG	VERFÜGBAR	STORE	BEST. NR.
Amperemeter für Wandleranschluss 5-8000A/5A und Voltmeter 0-500V-AC			MGU076K8
5-8000A, über Nebenwiderstand 60/100/150mV			MG10D999-A

■ Frequenzmesser



MGF89050-A

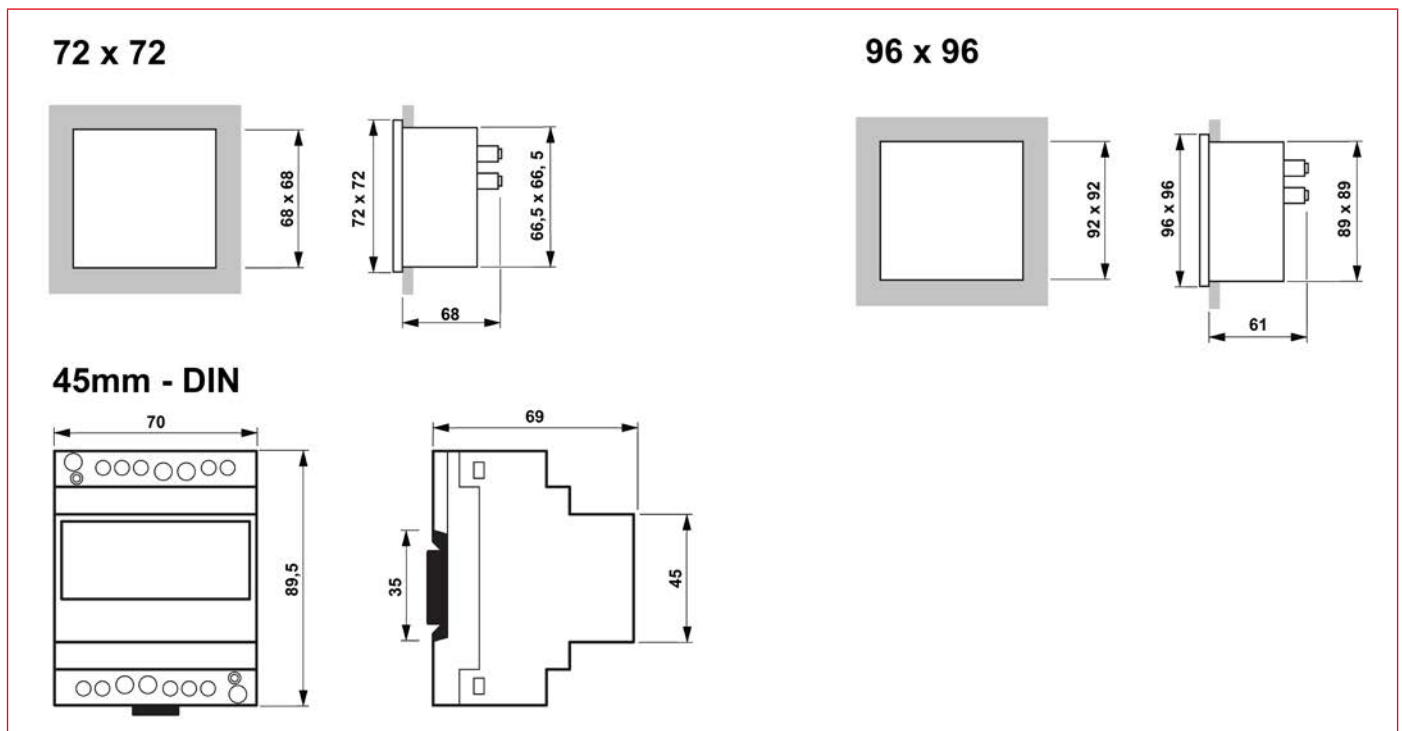
■ Schrack-Info

Drehzeigerinstrument zur Frequenzmessung

■ Technische Daten

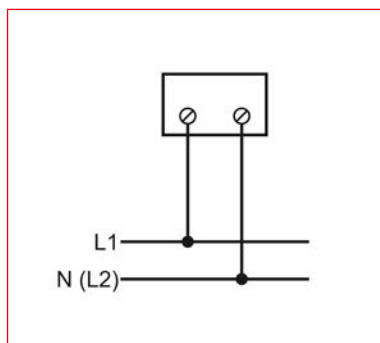
Größe	72 x 72	96 x 96	45mm - Din
Messbereich:	45 bis 55Hz	45 bis 55Hz	45 bis 55Hz
Norm:	EN 60051, VDE 0410, BS-89, EN 50081, EN 50082, EN 61010		EN 60051, IEC 51, VDE 0410
Anzeige:	Analog		
Spannung:	max. 500 V		400 V
Genauigkeit:	0,5%		1%
Bürde:	5 VA		4 VA
Einbau-Position:	Instrumente für vertikalen Einbau		
Testspannung:	2kV, 50 Hz, 1 min.		2kV
Temperaturbereich:	-25°C bis..+40°C		-20° C bis +50° C
Referenz Temperatur:	+10°C bis +30°C (für Genauigkeitsklasse)		-20° C bis +50° C (±0,03%/°C)
Schutzart:	IP52, Front		IP30, Front
	IP00, Klemmbereich		IP20, Klemmbereich

■ Maßskizzen



■ Frequenzmesser

■ Schaltbild



BEZEICHNUNG	VERFÜGBAR	STORE	BEST. NR.
Frequenzmesser 72x72			
45-65Hz, 72x72			MGF87050-A
Frequenzmesser 96x96			
45-65Hz, 96x96			MGF89050-A
Frequenzmesser für Reiheneinbau			
45-55Hz, 400V-AC			MG359055

Zubehör für Messgeräte



MG900012-A



MGZD7000-A

Schrack-Info

Zubehörteile für Messgeräte

BEZEICHNUNG	VERFÜGBAR	STORE	BEST. NR.
Klemmenabdeckung			
48x48			MG900010-A
72x72			MG900011-A
96x96			MG900012-A
IP65 Frontabdichtung			
Abdichtungsset IP65, 72x72			MGZD7000-A
Abdichtungsset IP65, 96x96			MGZD9000-A



Digitaler Energiezähler mit MID, Serie MIZ



MGMI132

Schrack-Info

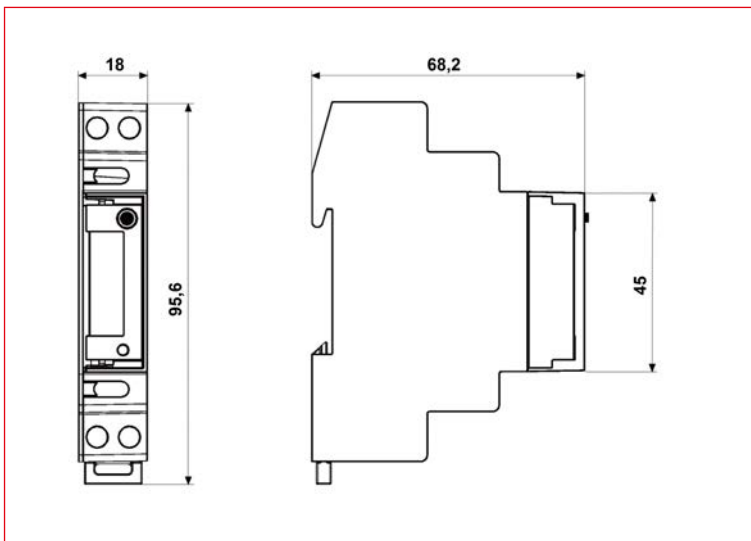
- LCD-Anzeige
- Erfassung von Momentanwerten
- Rollierende Anzeige
- Mit Impulsausgang
- Für Verrechnungszwecke geeignet, da EG-Baumusterprüfbescheinigung nach Richtlinie 2014/32/EU, ehemals 2004/22/EG (MID)
- Optional beleuchtetes Display und M-Bus-Schnittstelle (MGMI632)

Technische Daten

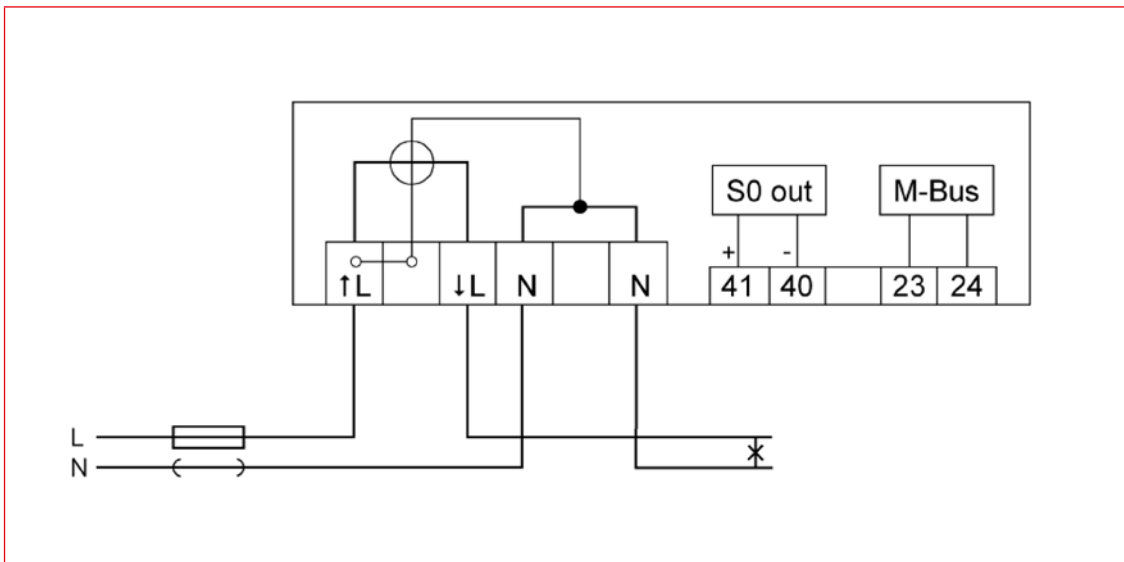
Spannung	2-Leiter-Zähler 230 V
Strom	0,25-5(32) A
Anlaufstrom	20 mA
Frequenz	50 Hz
Klassengenauigkeit Wirkenergie:	Cl. B gemäß EN 50470-1, -3
Messarten Wirkenergie:	+A
Impulswertigkeiten LED:	5 000 Imp./kWh
Ausgang	1 000 Imp./kWh
Energiezählwerke	1 Tarifregister
Datenerhalt	spannungslos im FLASH / EEPROM, mind. 20 Jahre
Anzeige	Ausführung LCD
	Anzahl der Stellen : 6
	Stelligkeit: 5,1
	Zifferngröße im Wertebereich ca. 2,7 x 6,25 (B x H) mm
	Anzeige Momentanwerte : rollierend
Bedienung mechanische Taste (MGMI632)	für Anzeigen-Aufruf
Ausgänge	50 max. 27 V DC, 27 mA (passiv)
	Impulslänge 50 ms
Energieversorgung	Kondensatornetzteil aus Messspannung
Eigenbedarf Spannungspfad	< 0,4 W
EMV-Eigenschaften Isolationsfestigkeit:	Isolation: 4 kV AC, 50 Hz, 1 min
	Stoßspannung EMV: 4 kV, Impuls 1,2/50 ms, 2 Ω,
	ISO: 6 kV, Impuls 1,2/50 ms, 500 Ω
	Festigkeit gegen HF-Felder 10 V/m (unter Last)
Temperaturbereich	festgelegter Betriebsbereich -25°C...+55°C
	Grenzbereich für den Betrieb,
	Lagerung und Transport -40°C...+70°C
Luftfeuchtigkeit	95%, nicht kondensierend gemäß IEC 62052-11,
	EN 50470-1 und IEC 60068-2-30
Gehäuse Abmessungen	DIN 43880 (1 TE breit = 18 mm)
Schutzklasse	II
Schutzart Gehäuse, Anschlüsse	IP 20
Gehäusematerial	Polycarbonat glasfaserverstärkt
Brandeigenschaften	gem. DIN EN 62052-11
Gewicht	ca. 67,5 g
Anschlussquerschnitte	Strom/Neutralleiter max. 6 mm ²
Zusatzklemmen	max. 2,5 mm ²
Ausstattungsmerkmale MGMI132	Impulsausgang
	Momentwerte
Ausstattungsmerkmale MGMI632	Impulsausgang
	Momentwerte
	M-Bus-Schnittstelle
	Bedientaste
	Anzeigenbeleuchtung

Digitaler Energiezähler mit MID, Serie MIZ

Maßskizze



Schaltbild



BEZEICHNUNG	VERFÜGBAR	STORE	BEST. NR.
S0-Schnittstelle			
32A direkt mit MID-Zertifizierung			MGMIZ132
M-Bus-Schnittstelle			
32A direkt mit MID-Zertifizierung und M-Bus-Ausgang			MGMIZ632

■ Digitaler Energiezähler mit MID, Serie KIZ



MGKIZ065

■ Schrack-Info

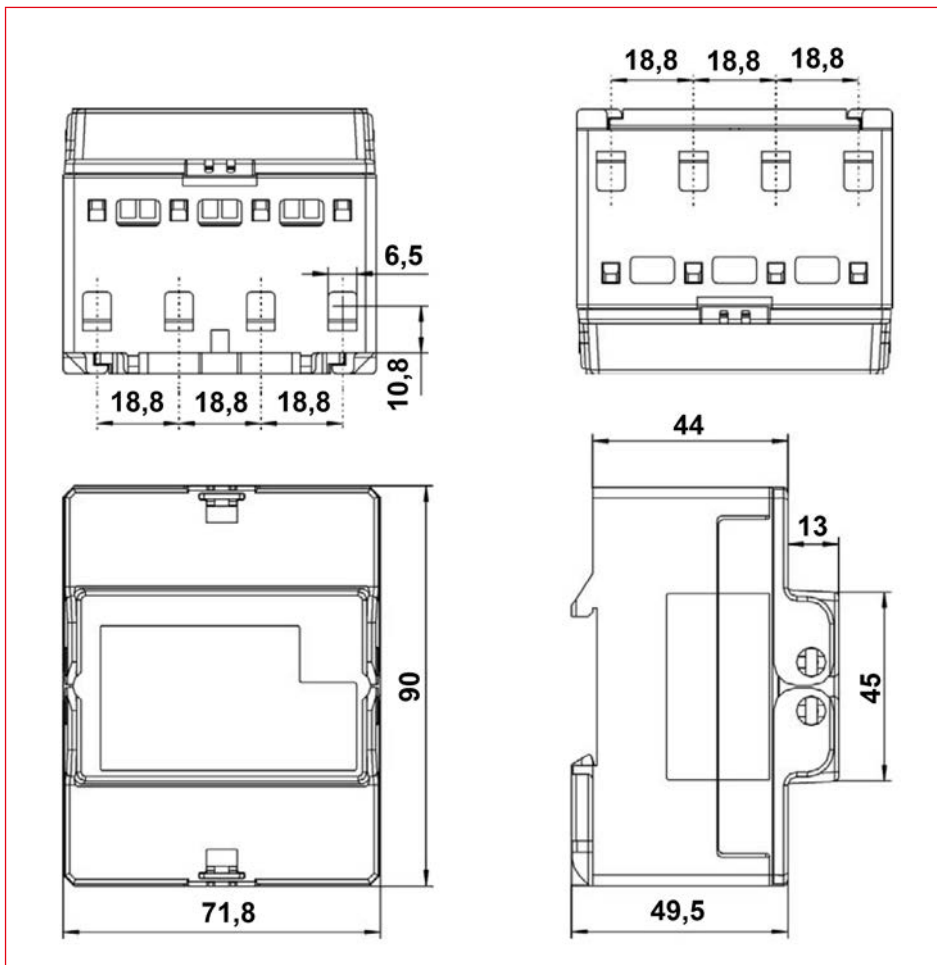
- Elektrizitätszähler zur Messung von Wirkenergie für Verrechnungszwecke in Ein- oder Zweitarifausführung
- Kompakte Bauform, nur 4 TE auf DIN-Schiene
- Impulsgeber SO
- 7-stellige LCD-Anzeige
- Erfassung von Momentanwerten
- Mit EG-Baumusterprüfbescheinigung nach Richtlinie 2014/32/EU, ehemals 2004/22/EG (MID = Measuring Instrument Directive)
- Optional Busfähig: M-Bus-Schnittstelle

■ Technische Daten

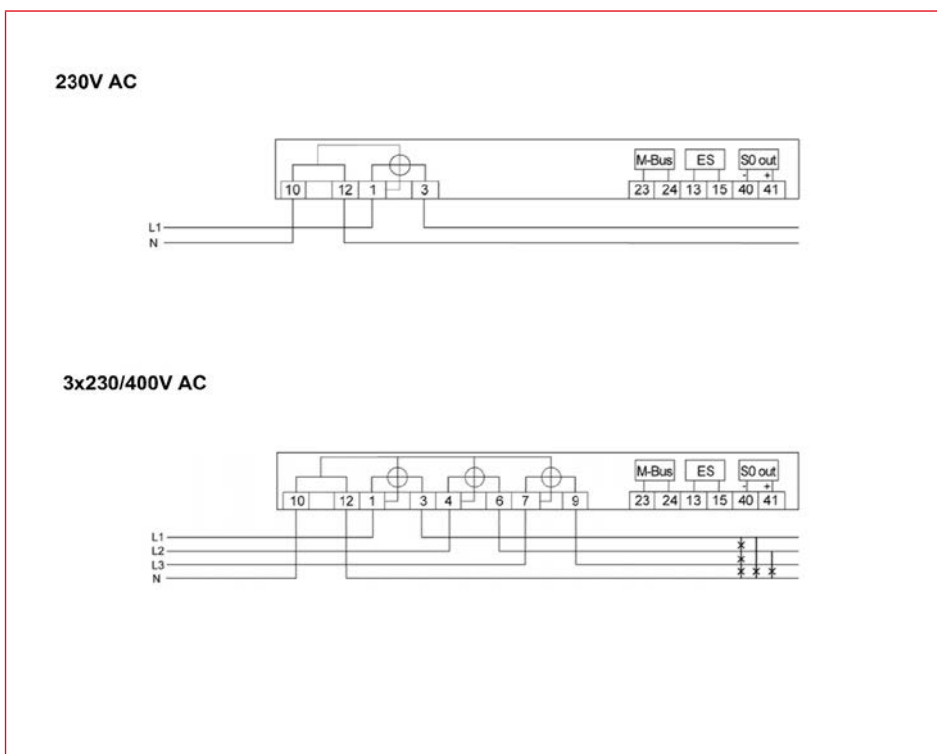
Spannung Wechselstromzähler:	Wechselstrom/2-Leiter-Zähler: 230V AC
Spannung Drehstromzähler:	Drehstrom/4-Leiter-Zähler: 3x230/400V AC
Strom Wechselstromzähler:	0,5 - 65A
Strom Drehstromzähler:	0,25 - 65A
Nennstrom Wechselstromzähler:	0,5 - 10 (65)A
Nennstrom Drehstromzähler:	0,25 - 5 (65)A
Frequenz :	50 Hz
Klassengenauigkeit: Wirkleistung:	Cl. B gemäß EN 50470-1, -3
Messarten: Wirkleistung:	+ A (mit Rücklaufsperr)
Impulswertigkeiten:	LED: 10.000 Imp./kWh Ausgang: 100 Imp./kWh
Energiezählwerke:	Anzahl: max. 2 Tarifregister (T1 T2)
Steuereingänge zur Anzahl:	1
Tarifschaltung (Option):	230V / AC
Datenerhalt:	spannungslos im FLASH-EEPROM, mind. 20 Jahre
Anzeige:	Ausführung: LCD Anzahl der Stellen: 7 Stelligkeit: 6,1 Zifferngröße im Wertebereich: ca. 5,8 x 3,5 (HxB) mm
Ausgang:	1 Impulsausgang SO max. 27V/DC, 27mA (passiv) 100 msec
Energieversorgung:	Schaltnetzteil 3-phasig aus Messspannung
Eigenbedarf pro Phase:	Spannungspfad: < 0,55 VA / < 0,4 W Strompfad: < 0,01 VA
EMV Eigenschaften:	Isolationsfestigkeit : Isolation: 4kV AC, 50Hz, 1 min Stoßspannung: EMV: 4kV, Impuls 1,2/50 µs, 2 Ω ISO: 6kV, Impuls 1,2/50 µs, 500 Ω Festigkeit gegen HF-Felder: 10 V/m (unter Last)
Temperaturbereich:	festgelegter Betriebsbereich: - 25°C bis + 55°C Grenzbereich für den Betrieb, : Lagerung und Transport: - 40°C bis + 70°C
Luftfeuchtigkeit:	95%, nicht kondensierend, gemäß IEC 62052-11 EN 50470-1 und IEC 60068-2-30
Gehäuse:	Abmessungen: 4 TE = 72 x 90 x 61 mm B x H x T) Schutzklasse: II Schutzart Gehäus, Anschlüsse: IP20 Gehäusematerial: Polycarbonat glasfaserverstärkt Brandeigenschaften: gem DIN EN 62052-11
Gewicht:	ca. 350 g
Anschlussquerschnitte:	Strom-/Neutralleiterklemmen: max. 16mm ² Zusatzklemmen: max. 2,5mm ²
Ausstattung:	Momentanwerterfassung: Leistung, Spannung Strom, 2 Tarife
Optionen:	M-Bus-Schnittstelle

■ Digitaler Energiezähler mit MID, Serie KIZ

■ Maßskizze







■ Schaltbild



Energiezähler (kWh Zähler)

Digitaler Energiezähler mit MID, Serie KIZ

BEZEICHNUNG	VERFÜGBAR	STORE	BEST. NR.
SO-Schnittstelle			
65A Wechselstromzähler, direkt, MID, 2 Tarife			MGKIZ165
65A Drehstromzähler, direkt, MID, 2 Tarife	 		MGKIZ065
M-Bus-Schnittstelle			
65A Wechselstromzähler, direkt, MID, 2 Tarife und M-Bus-Ausgang			MGKIZ665
65A Drehstromzähler, direkt, MID, 2 Tarife und M-Bus-Ausgang			MGKIZ365

Digitaler Energiezähler mit MID, Serie DIZ



MGDIZ080

Schrack-Info

- Für Industrieanwendungen und Verrechnungszwecke
- Kompakte Bauform (6 TE)
- DIN-Schienen Montage nach IEC 60715
- Impulsgeber S0
- Große, beleuchtete LCD-Anzeige
- Erfassung von Momentanwerten
- Mit EG-Baumusterprüfbescheinigung nach Richtlinie 2014/32/EU, ehemals 2004/22/EG (MID = Measuring Instrument Directive)
- Optional Busfähig: M-BUS-Schnittstelle mit 4 Standardsätzen oder Modbus via RS485-Schnittstelle

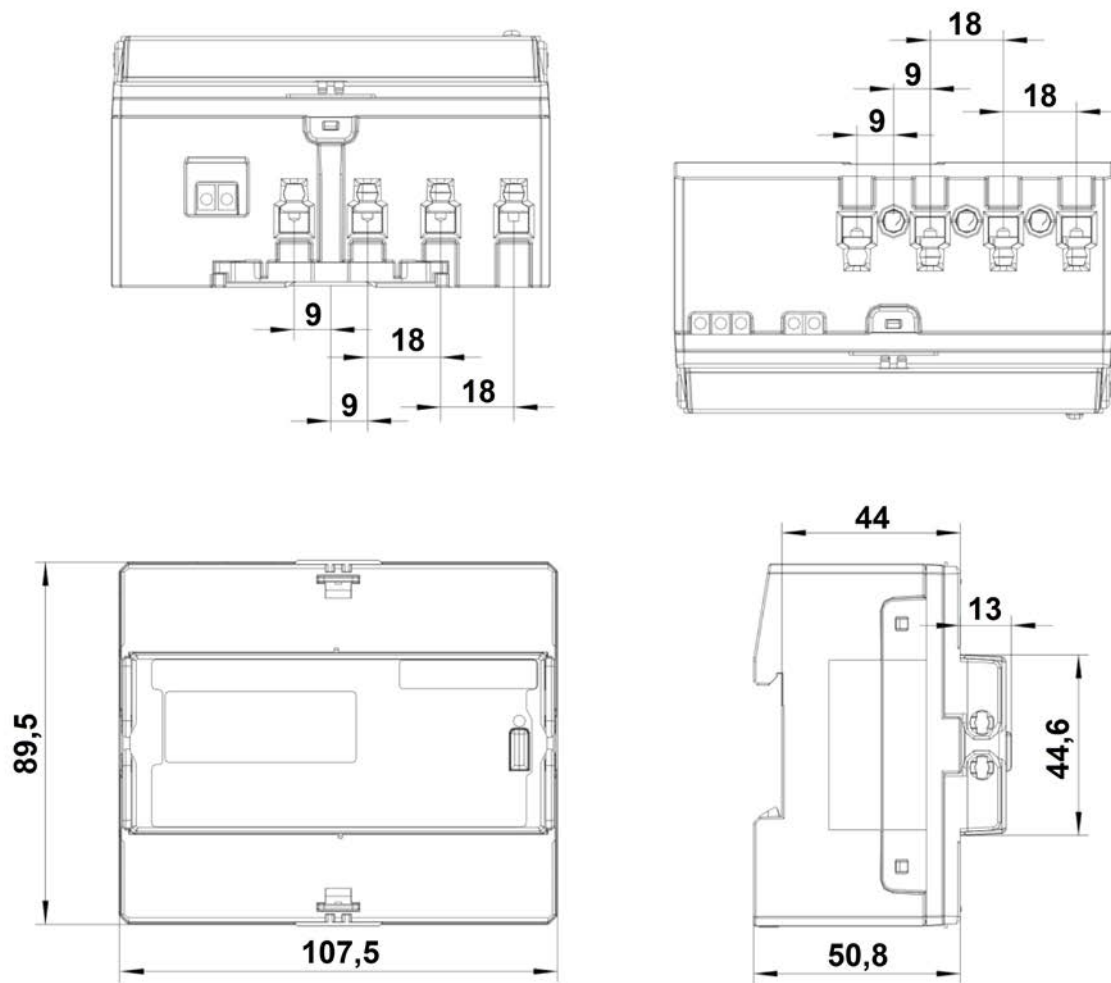
Technische Daten

Spannung:	Drehstrom/4-Leiter-Zähler: 3x230/400V AC
Strom Direktzähler:	0,25 - 80A
Strom Wandlerzähler:	5A
Nennstrom Drehstromzähler:	0,25 - 5 (80)A
Nennstrom Wandlerzähler:	5 (6)A
Frequenz :	50 Hz
Klassengenauigkeit: Wirkleistung:	Cl. B gemäß EN 50470-1, -3
Messarten: Wirkleistung:	+ A (mit Rücklaufsperr)
Impulswertigkeiten:	LED Direktzähler: 1000 Imp./kWh LED Wandlerzähler: 100-1000 Imp./kWh Ausgang Direktzähler: 10 - 1000 Imp./kWh Ausgang Wandlerzähler: 100 - 100000 Imp./kWh Impulslänge: 30, 50 oder 100ms
Energiezählwerke:	Anzahl: max. 2 Tarifregister T1 T2 (Option) Steuereingänge zur Anzahl (Option): 1 Tarifumschaltung (Option): 230V / AC
Datenerhalt:	spannungslos im FLASH-EEPROM, mind. 20 Jahre
Anzeige:	Ausführung: LCD mit Hintergrundbeleuchtung Anzahl der Stellen: 8 Stelligkeit: 4,4 - 8,0 Zifferngröße im Wertebereich: ca. 6,8 x 3,4 (HxB) mm
Ausgang:	Impulsausgang S0 max. 27V/DC, 27mA (passiv) Impulslänge: 30, 50 oder 100ms
Energieversorgung:	Schaltnetzteil 3-phasig aus Messspannung
Eigenbedarf pro Phase:	Spannungspfad: < 2 VA / < 1 W Strompfad Direktzähler: < 2,5 VA Strompfad Wandlerzähler: < 0,5 VA
EMV Eigenschaften:	Isolationsfestigkeit : Isolation: 4kV AC, 50Hz, 1 min Stoßspannung EMV: 4kV, Impuls 1,2/50 µs, 2 Ω Stoßspannung ISO: 6kV, Impuls 1,2/50 µs, 500 Ω Festigkeit gegen HF-Felder: 10 V/m (unter Last)
Temperaturbereich:	festgelegter Betriebsbereich: - 25 °C bis + 55 °C Lagerung und Transport: - 40 °C bis + 70 °C
Luftfeuchtigkeit:	95%, nicht kondensierend, gemäß IEC 62052-11 EN 50470-1 und IEC 60068-2-30
Gehäuse:	Abmessungen: 6 TE = 107,5 x 89,5 x 64,0 (B x H x T) mm Schutzklasse: II Schutzart Gehäus, Anschlüsse: IP20 Gehäusematerial: Polycarbonat glasfaserverstärkt, halogenfrei, recycelbar Brandeigenschaften: gem IEC 62052-11
Gewicht:	ca. 450 g
Anschlussquerschnitte:	Strom-/Neutralleiterklemmen Direktzähler: max. 25mm ² Strom-/Neutralleiterklemmen Wandlerzähler: max. 4mm ² Zusatzklemmen: max. 2,5mm ²
Ausstattung:	Momentanwerterfassung: Leistung, Spannung, Strom Taste für Licht, Momentanwerteablesung und Programmierung
Optionen:	2 Tarife, M-Bus-Schnittstelle

Energiezähler (kWh Zähler)

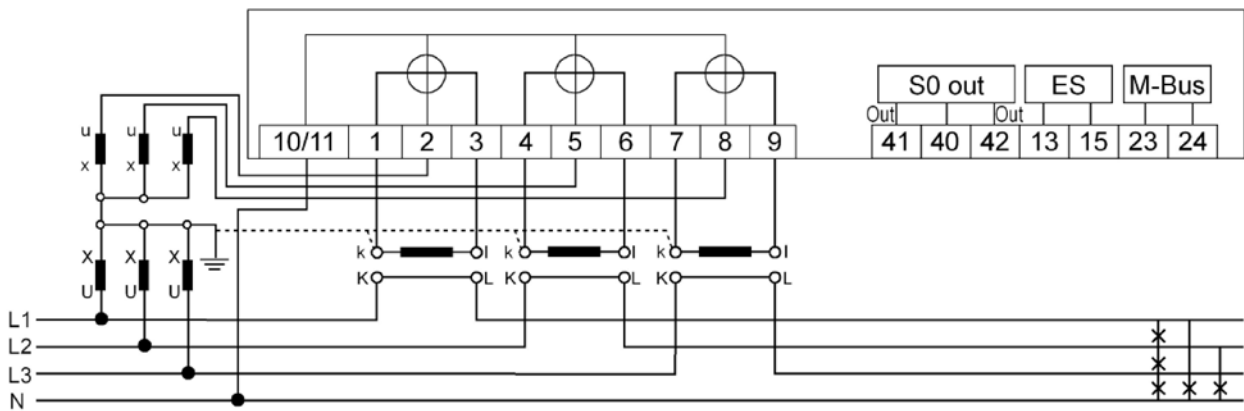
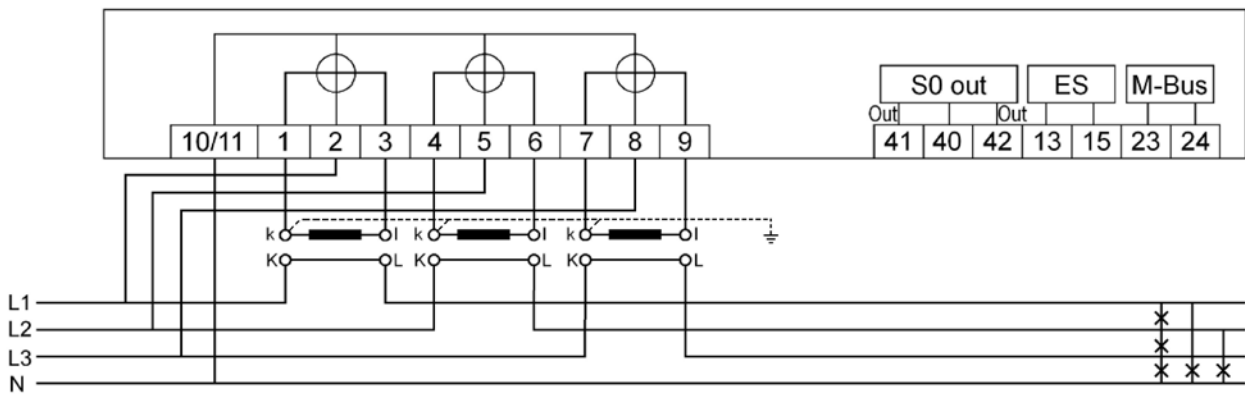
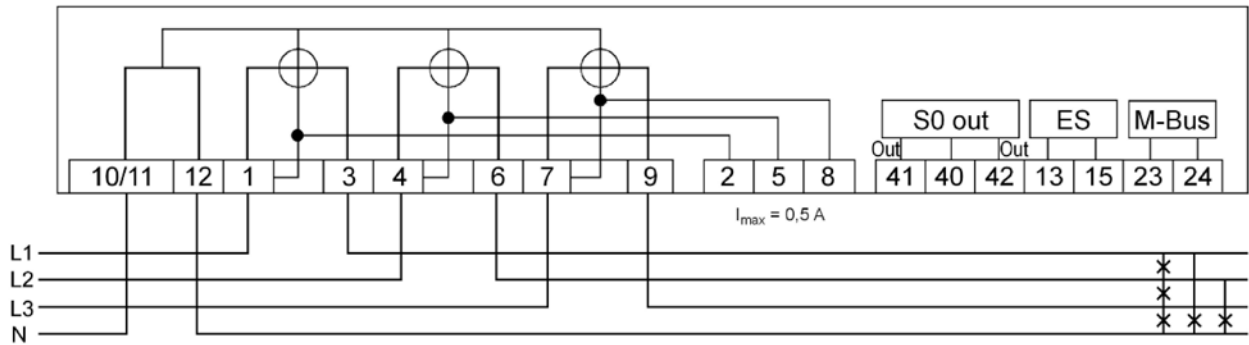
Digitaler Energiezähler mit MID, Serie DIZ

Maßskizze



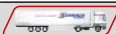


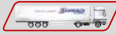






Digitaler Energiezähler mit MID, Serie DIZ

MGDIZ Schaltbild



Energiezähler (kWh Zähler)

Digitaler Energiezähler mit MID, Serie DIZ

BEZEICHNUNG	VERFÜGBAR	STORE	BEST. NR.
SO -Schnittstelle			
80A Drehstromzähler, direkt, MID, 1 Tarif			MGDIZ080
80A Drehstromzähler, direkt, MID, 2 Tarife			MGDIZ080-Z
5A (6A) Drehstromzähler für Wandleranschluss, MID, 1 Tarif			MGDIZ006
5A (6A) Drehstromzähler für Wandleranschluss, MID, 2 Tarife			MGDIZ006-Z
M-Bus-Schnittstelle			
80A Drehstromzähler, direkt, MID, 1 Tarif, mit M-Bus-Schnittstelle			MGDIZ380
80A Drehstromzähler, direkt, MID, 2 Tarife, mit M-Bus-Schnittstelle			MGDIZ380-Z
5A (6A) Drehstromzähler für Wandleranschluss, MID, 1 Tarif, mit M-Bus-Schnittstelle			MGDIZ306
5A (6A) Drehstromzähler für Wandleranschluss, MID, 2 Tarife, mit M-Bus-Schnittstelle			MGDIZ306-Z
MODBus-Schnittstelle			
5A (6A) Drehstromzähler für Wandleranschluss, MID, 1 Tarif, mit Modbus-Schnittstelle			MGDIZ406
5A (6A) Drehstromzähler für Wandleranschluss, MID, 2 Tarife, mit Modbus-Schnittstelle			MGDIZ406-Z
80A Drehstromzähler, direkt, MID, 1 Tarif, mit Modbus-Schnittstelle			MGDIZ480
80A Drehstromzähler, direkt, MID, 2 Tarife, mit Modbus-Schnittstelle			MGDIZ480-Z

Betriebsstundenzähler für Schaltschrankbau 48x48 mm



BZ326413-A

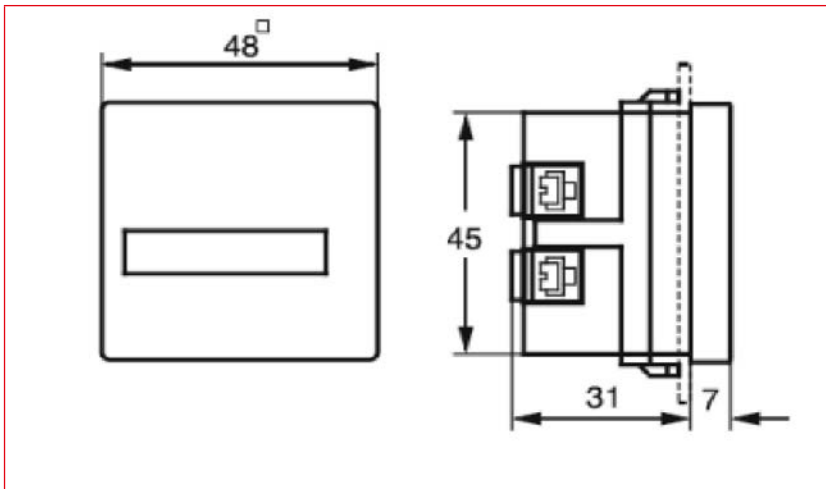
Schrack-Info

- Mit Schraubklemmen für Einbau
- Langlebige, wartungsfreie Technik
- Robust und zuverlässig
- Anwendungsbereiche: Betriebsstundenkontrolle bei Maschinen und Pumpen

Technische Daten

Anschlussspannungen	230 V, 50 Hz
Sonderfrequenz	60 Hz
Spannungstoleranz	±15%
Leistungsaufnahme (Wirkleistung)	0,15 W
Zählkapazität	99.999 Std.
Ablesegenauigkeit	0,01 Std.
Ziffernhöhe	4,4 mm
Zifferfarbe	weiß, Dezimale rot
Laufanzeige (ohne Nullstellung)	schnelllaufend
Zulässige Umgebungstemperatur	-15°...+55°C
Gehäuse	selbstverlöschendes Thermoplast
Schalttafel-Einbau	Gehäuse nach DIN EN 43700
Anschlussart	Universalanschluss: Schraub-, Löt- und AMP-Steckverbindung 6,3 x 0,8 mm
Schutzart	Front IP 50 nach DIN EN 60529 (mit Dichtungsring BZ326416-A: IP 54)
Schutzklasse	II bei bestimmungsgemäßer Montage

Maßskizze



BEZEICHNUNG	VERFÜGBAR	STORE	BEST. NR.
230V AC, IP20			BZ326413-A
230V AC, IP54			BZ326414-A
Adapterrahmen 55x55 für BZ326413-A & BZ326414-A			BZ326416-A

Betriebsstundenzähler für 45 mm Reiheneinbau



BZ326418-A

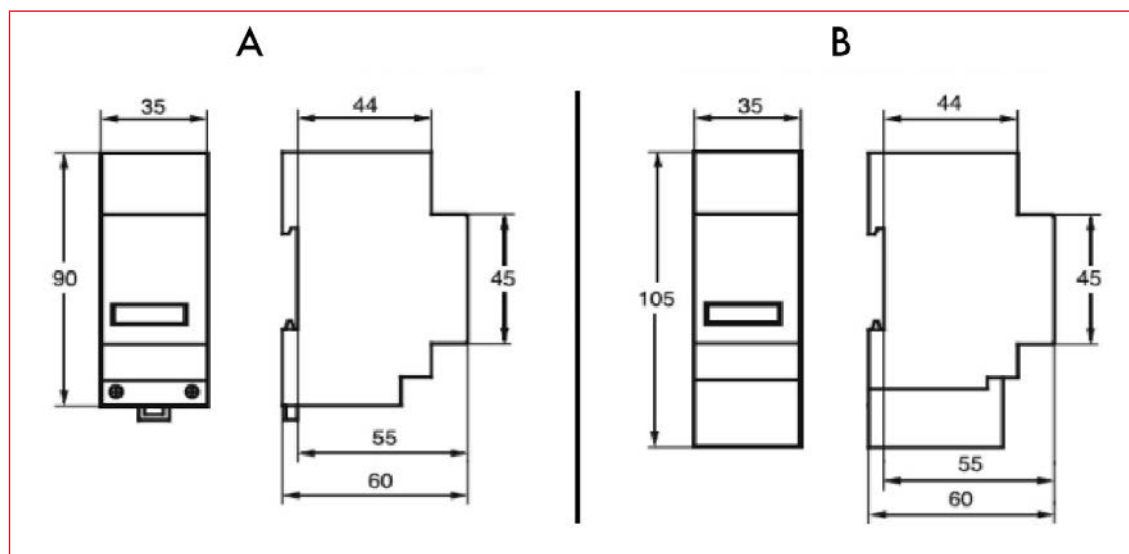
Schrack-Info

- Mit Schraubklemmen für DIN-Schienenmontage
- Langlebige, wartungsfreie Technik
- Nur 2 TE breit
- Anwendungsbereiche: Betriebsstundenkontrolle bei Maschinen und Pumpen

Technische Daten

Anschlussspannungen	230 V AC, 50–60 Hz
Spannungstoleranz	± 15%
Leistungsaufnahme (Wirkleistung)	0,26 W
Zählkapazität	99.999 Std.
Ablesegenauigkeit	0,1 Std.
Ziffernhöhe	4,4 mm
Zifferfarbe	weiß, Dezimale rot
Laufanzeige (ohne Nullstellung)	LED blinkend
Zulässige Umgebungstemperatur	– 15° ... +55° C
Gehäuse	selbstverlöschendes Thermoplast
Anschlussart	Schraubklemmen
Schutzart (DIN EN 60529)	IP 50 nach DIN EN 60529
Schutzklasse	II bei bestimmungsgemäßer Montage

Maßskizze



Legende

A	ohne Klemmenabdeckung
B	mit Klemmenabdeckung

BEZEICHNUNG	VERFÜGBAR	STORE	BEST. NR.
230V AC			BZ326418-A
24V AC			BZ326423-A

■ Kleinwandler Reiheneinbau



MG900220

■ Schrack-Info

- Passend zu anderen REG-Geräten
- Einfach zum Durchfädeln
- Für Grobanzeige des Messwertes
- Platzsparend - Nur 2 TE breit

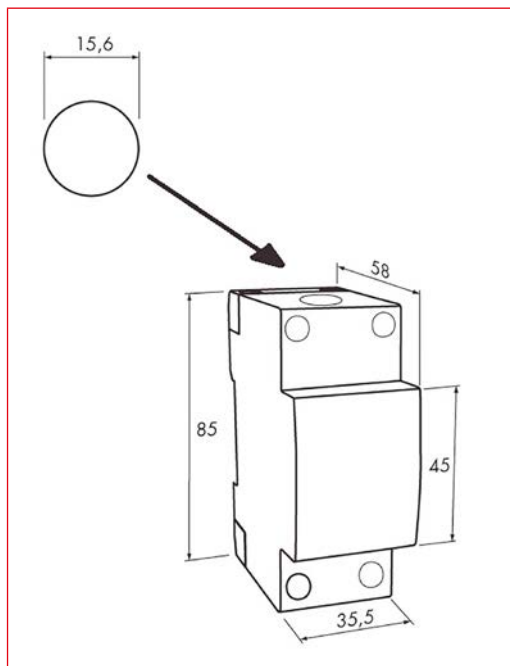
■ Technische Daten

Primärstrom:	40 A, 50 A, 60 A, 80A, 100A, 150A
Sekundärstrom:	5A
Nennspannung:	400V
Frequenz:	50Hz
Befestigung:	DIN-Schiene

■ Nennbürde

Primärstrom	Klasse 1	Klasse 3
40 A	-	2 VA
50 A	-	2 VA
60 A	-	3 VA
80 A	-	3 VA
100 A	3 VA	-
120 A	5 VA	-
150 A	5 VA	-

■ Maßskizze



BEZEICHNUNG	VERFÜGBAR	STORE	BEST. NR.
40/5A			MG900220
50/5A			MG900221
60/5A			MG900222
80/5A			MG900224
100/5A			MG900225
150/5A			MG900227



Stromwandler

Stromwandler für Kabel 21 mm Ø



MG952025-A

Schrack-Info

- Einphasige Stromwandler 5A
- Für Kabel max. 21 mm Durchmesser geeignet
- Primärströme 40...250A

Technische Daten

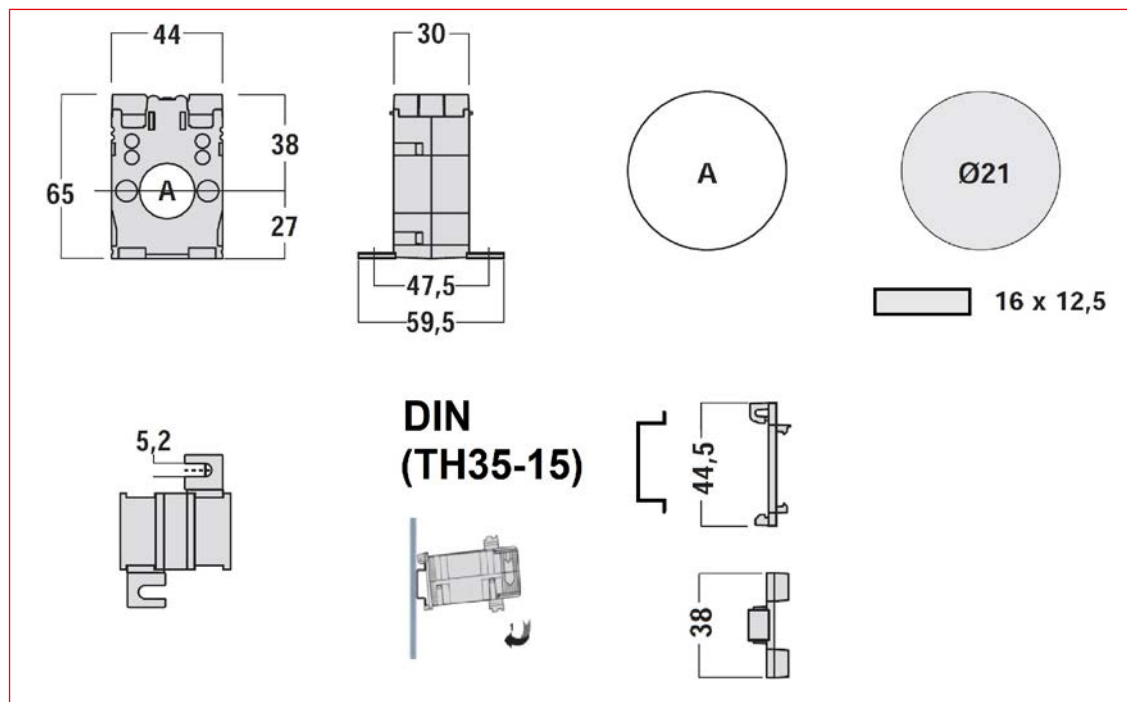
Produktnormen	EN60044-1, BS3938, BS7626	
Spezifikationen	Nennstrom Primärseite :	40A, 50A, 60A, 80A, 100A, 150, 200A, 250A
	Nennstrom Sekundärseite :	5A
Gehäuse	Material	Polycarbonat selbstverlöschend
	Schutzart (EN60529):	VO nach UL-94
	Montage:	IP20
		Schrauben für die Montage auf Montageplatte
		Din-Schienen-Montagemodul (EN50022)
	Gewicht:	180 gr.
Anschluss	Klemmen:	Schraubklemmen
		max. 2 getrennte Drähte 2,5 mm ²

Nennbürde

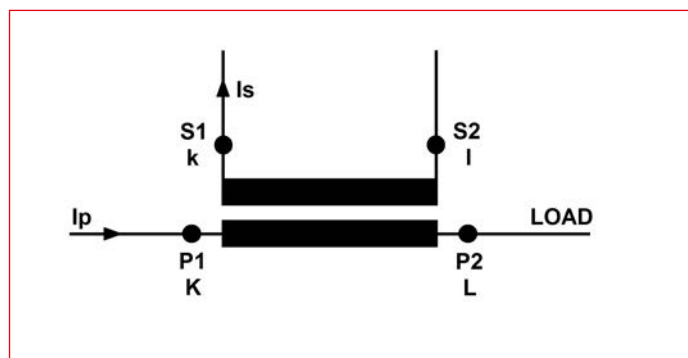
Type:	Klasse 0,5	Klasse 1	Klasse 3
40/5A			1VA
50/5A		1VA	1,5VA
60/5A		1VA	2VA
80/5A		1,5VA	2,5VA
100/5A	1,5VA	2,5VA	
150/5A	3VA	4VA	
200/5A	4VA	5,5VA	
250/5A	5VA	6VA	

Stromwandler für Kabel 21 mm Ø

Maßskizze



Schaltbild



BEZEICHNUNG	VERFÜGBAR	STORE	BEST. NR.
40/5A			MG952004-A
50/5A			MG952005-A
60/5A			MG952006-A
80/5A			MG952008-A
100/5A			MG952010-A
150/5A			MG952015-A
200/5A			MG952020-A
250/5A			MG952025-A

Stromwandler für Sammelschiene 30 x 10mm



MG954030-A

Schrack-Info

- Einphasige Stromwandler 5A
- Für Kabel bis 27mm und Kupferschienen bis 30 x 10mm
- Primärströme 50...600A

Technische Daten

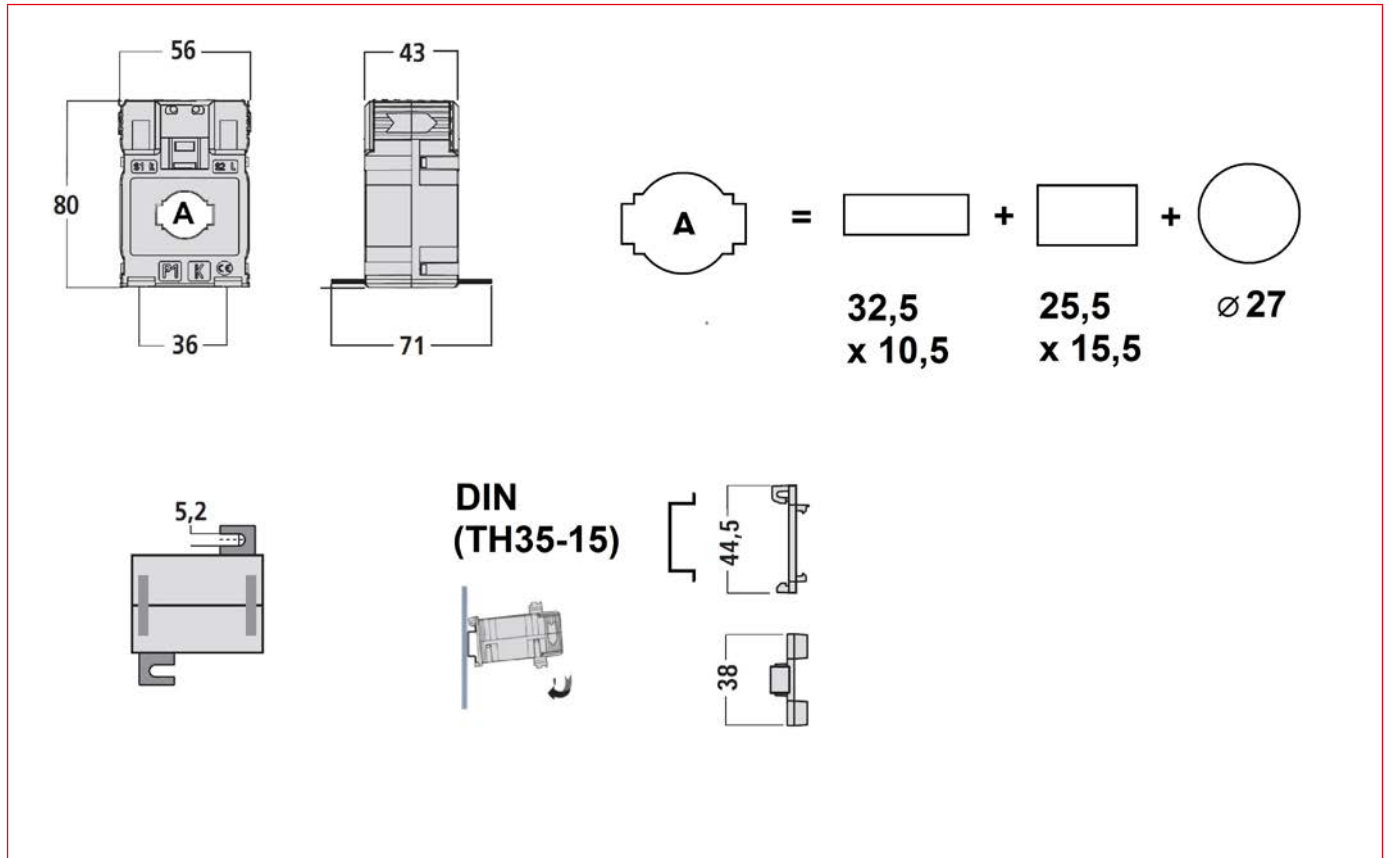
Produktnormen	EN60044-1				
Spezifikationen					
Nennstrom Primärseite I _{pr} :	50A, 60A, 100A, 150A, 200A, 250A, 300A, 400A, 500A, 600A				
Nennfrequenz:	50Hz				
Frequenzbereich:	47 - 63Hz				
Thermischer Bemessungs-Dauerstrom gemäß EN60044-1 (I _{cth})					
Kurzzeitstrom I _{th} :	< 60I _{pr}				
Bemessungsstrom Dynamisch I _{dyn} :	2,5I _{th}				
Sicherheitsfaktor(FS):	≤ 5				
Nennstrom Sekundärseite I _s :	5A				
Nennbürde:	1,5...20VA (laut Tabelle)				
Genauigkeitsklassen:	0,5 - 1 - 3 (laut Tabelle)				
Max. Verlustleistung:					
für thermische Dimensionierung des Schaltschranks:	≤ 7W bei I _{cth}				
Max. Temperatur der Sammelschiene oder Kabel:	125°C				
Isolationsdaten					
Trockentransformator, Luftisolierung					
Max. Spannung U _m :	0,72kV r.m.s.				
Isolationsfestigkeit:	3kV r.m.s. 50Hz/1min				
Isolationsklasse (EN60044-1):	B				
Umweltbedingungen					
Normale Installation (EN60044-1)					
Nenntemperatur:	23°C ± 1°C				
Temperaturbereich:	- 25...50°C				
Tagesmitteltemperatur:	≤ 30°C				
Max. Lagertemperatur:	- 40...85°C				
Relative Luftfeuchtigkeit:	≤ 85% (Geeignet für tropische Klimazonen)				
Fehler bei Lastströmen					
Genauigkeitsklasse	± Fehler im Teillastbereich oder Nennlast				
		5%I _n	20%I _n	100%I _n	120%I _n
	0,5	1,5	0,75	0,5	0,5
	1	3	1,5	1	1
	3				3
Gehäuse					
Material	Polycarbonat selbstverlöschend				
Schutzart (EN60529):	IP20				
Montage:	DIN-Hutschiene 35 mm, schraubbar für die Wandmontage				
Schienen-Type:	TH35-15 (EN60715)				
Gewicht:	260 gr.				
Anschluss					
Wicklung Primärseite:	Durchgehende Leitung				
Drehmoment der Sammelschienenbefestigung	0,2Nm				
Wicklung Sekundärseite:	Schraubklemmen				
Klemmenbeschriftung:	Wicklung Primärseite P1(K) – P2(L) Wicklung Sekundärseite s1(k) – s2(l)				

Stromwandler für Sammelschiene 30 x 10mm

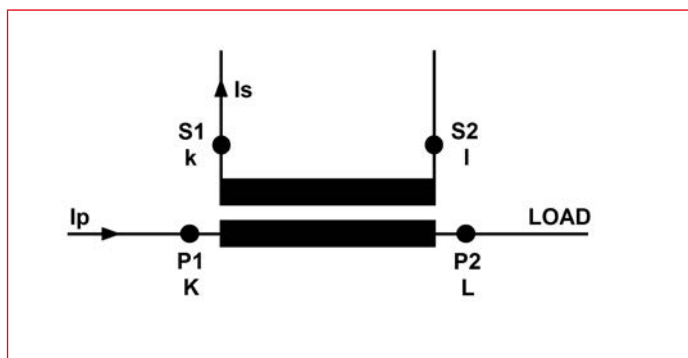
Nennbürde

Type:	Klasse 0,5	Klasse 1	Klasse 3
60/5A	-	-	2,5 VA
100/5A	1,5 VA	3 VA	-
150/5A	3 VA	5 VA	-
200/5A	4 VA	7 VA	-
250/5A	6 VA	8 VA	-
300/5A	8 VA	10 VA	-
400/5A	10 VA	12 VA	-
500/5A	12 VA	15 VA	-
600/5A	15 VA	20 VA	-

Maßskizze






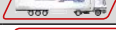



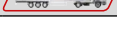


Schaltbild



Stromwandler

■ Stromwandler für Sammelschiene 30 x 10mm

BEZEICHNUNG	VERFÜGBAR	STORE	BEST. NR.
50/5A			MG954005-A
60/5A			MG954006-A
100/5A			MG954010-A
150/5A			MG954015-A
200/5A			MG954020-A
250/5A			MG954025-A
300/5A			MG954030-A
400/5A			MG954040-A
500/5A			MG954050-A
600/5A			MG954060-A

Stromwandler für Sammelschiene 40 x 10mm



MG955080-A

Schrack-Info

- Einphasige Stromwandler 5A
- Für Kabel bis 26mm Durchmesser und Kupferschienen bis 30 x 15 oder 40 x 10mm
- Primärströme 250...800A

Technische Daten

Produktnormen	EN60044-1
Spezifikationen	
Nennstrom Primärseite I_{pr} :	250A, 400A, 500A, 600A, 800A
Nennfrequenz:	50Hz
Frequenzbereich:	47 - 63Hz
Thermischer Bemessungs-Dauerstrom gemäß EN60044-1 (I_{cth})	
Bemessungskurzzeitstrom I_{th} :	$< 60I_{pr}$
Bemessungsstrom Dynamisch I_{dyn} :	$2,5I_{th}$
Sicherheitsfaktor(FS):	≤ 5
Nennstrom Sekundärseite I_{sr} :	5A
Nennbürde:	3...12 VA (laut Tabelle)
Genauigkeitsklassen:	0,5 - 1 (laut Tabelle)
Max. Verlustleistung	
für thermische Dimensionierung des Schaltschranks:	$\leq 11,5$ W bei I_{cth}
Max. Temperatur der Sammelschiene oder Kabel:	125°C
Isolationsdaten	
Trockentransformator, Luftisolierung	
Max. Spannung U_m :	0,72 kV r.m.s.
Isolationsfestigkeit:	3 kV r.m.s. 50Hz/1 min
Isolationsklasse (EN60044-1):	B
Umweltbedingungen	
Normale Installation (EN60044-1)	
Nenntemperatur:	23°C \pm 1°C
Temperaturbereich:	- 25...50°C
Tagesmitteltemperatur:	≤ 30 °C
Max. Lagertemperatur:	- 40...85°C
Relative Luftfeuchtigkeit:	$\leq 85\%$ (Geeignet für tropische Klimazonen)

Fehler bei Lastströmen

Genauigkeits- klasse	± Fehler im Teillastbereich oder Nennlast			
	5% I_n	20% I_n	100% I_n	120% I_n
0,5	1,5	0,75	0,5	0,5
1	3	1,5	1	1

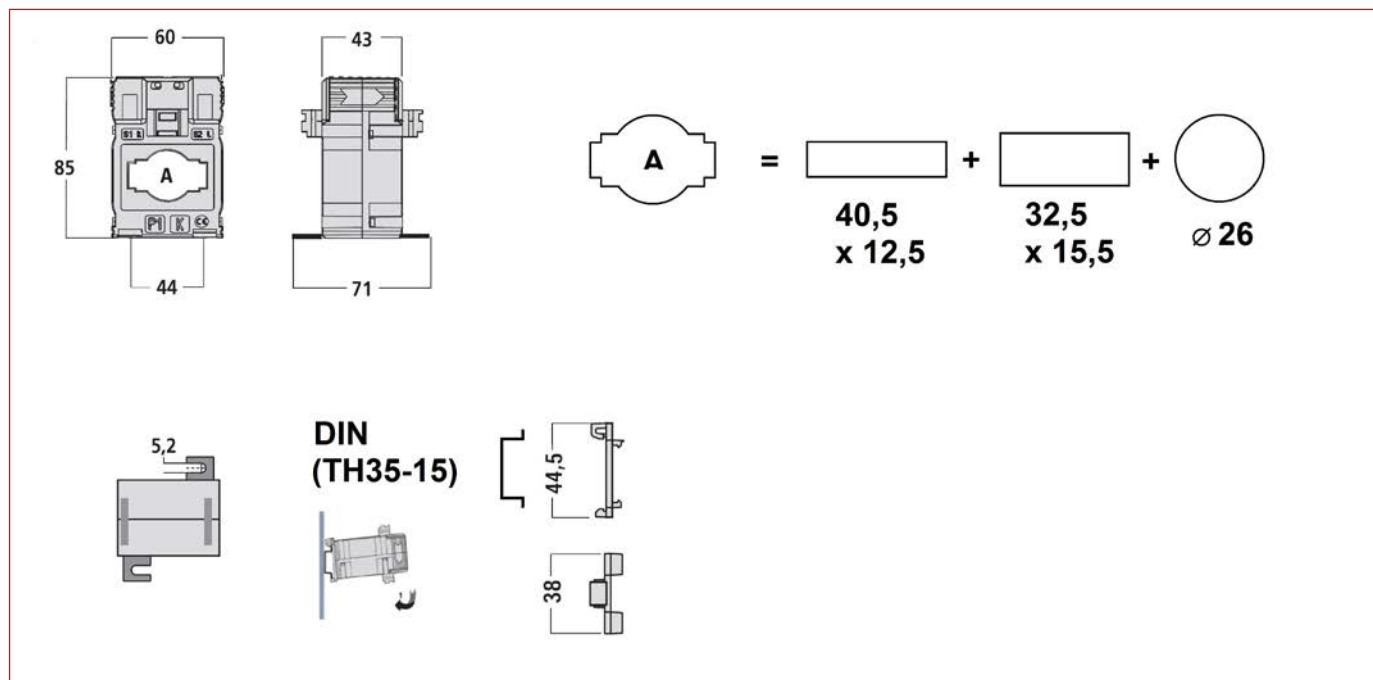
Nennbürde

Type:	Klasse 0,5	Klasse 1
250/5A	3VA	4VA
300/5A	4VA	6VA
400/5A	6VA	8VA
500/5A	6VA	8VA
600/5A	6VA	8VA
800/5A	10VA	12VA

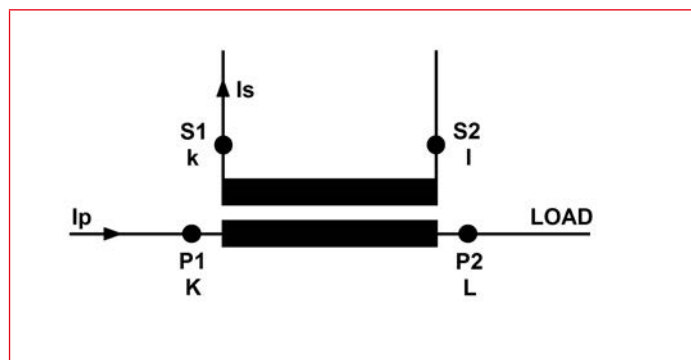
Stromwandler

Stromwandler für Sammelschiene 40 x 10mm

Maßskizze



Schaltbild



Technische Daten

Gehäuse

Material	Polycarbonat selbstverlöschend
Schutzart (EN60529):	IP20
Montage:	DIN-Hutschiene 35 mm, schraubbar für die Wandmontage
Schienen-Type:	TH35-15 (EN60715)
Gewicht:	300 gr.

Anschluss

Wicklung Primärseite:	Kabel-, Stromschienen-Durchführung
Drehmoment der Sammelschienenbefestigung	0,2Nm
Wicklung Sekundärseite:	Schraubklemmen 6mm ² , Faston 4,8x0,8
Klemmenbeschriftung:	Wicklung Primärseite P1(K) – P2(L) Wicklung Sekundärseite s1(k) – s2(l)

BEZEICHNUNG	VERFÜGBAR	STORE	BEST. NR.
250/5A			MG955025-A
400/5A			MG955040-A
500/5A			MG955050-A
600/5A			MG955060-A
800/5A			MG955080-A

Stromwandler für Sammelschiene 50 x 10mm



Schrack-Info

- Einphasige Stromwandler 5A
- Für Kupferschienen bis 50 x 20 oder 60 x 10mm
- Primärströme 400...600A

MG956040-A

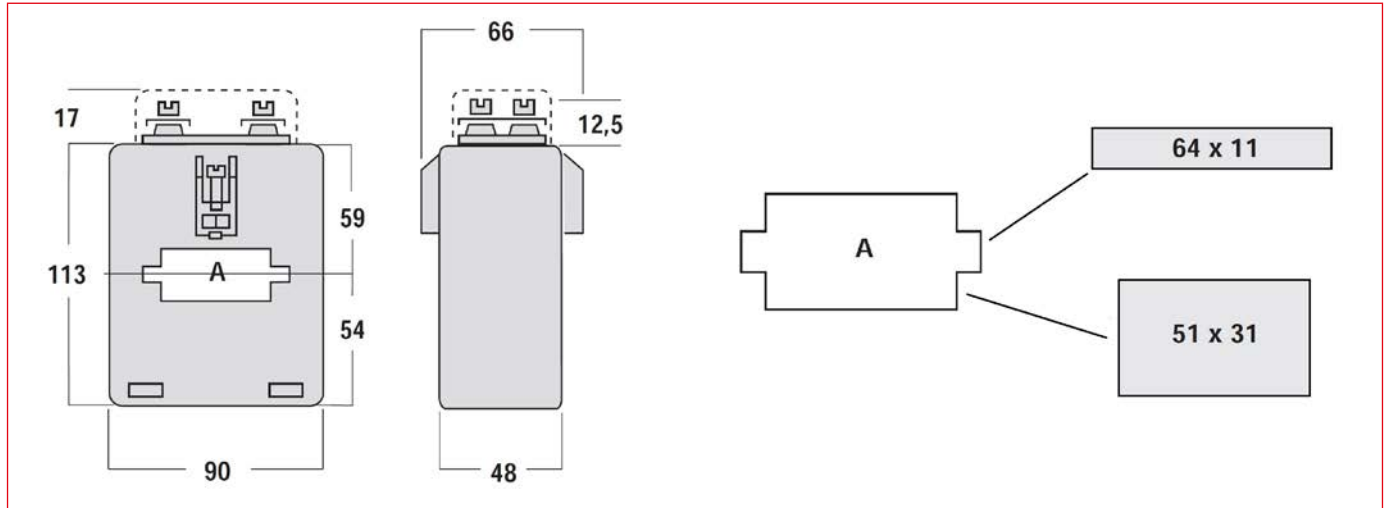
Technische Daten

Produktnormen	EN60044-1
Spezifikationen	
Nennstrom Primärseite I_{pr} :	400A, 600A
Nennfrequenz:	50Hz
Nennstrom Sekundärseite I_{pr} :	5A
Gehäuse	
Material	Polycarbonat selbstverlöschend
Schutzart (EN60529):	IP00 Klemme
	IP20 mit Klemmenabdeckung
Montage:	Durch Fixierschrauben auf der Stromschiene
Gewicht:	500 gr.
Anschluss	
Wicklung Sekundärseite:	Schraubklemmen M4 und Faston 6,3x0,8mm

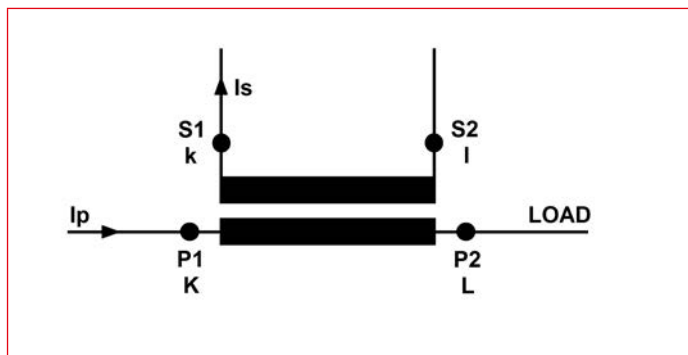
Nennbürde

Type:	Klasse 0,5	Klasse 1	Klasse 3
400/5A	-	4VA	6VA
600/5A	4VA	6VA	8VA

Maßskizze



Schaltbild



BEZEICHNUNG	VERFÜGBAR	STORE	BEST. NR.
400/5A			MG956040-A
600/5A			MG956060-A

Stromwandler für Sammelschiene 65 x 32mm



MG957150-A

Schrack-Info

- Einphasige Stromwandler 5A
- Für Kupferschienen bis 65 x 32mm
- Primärströme 800...2000A

Technische Daten

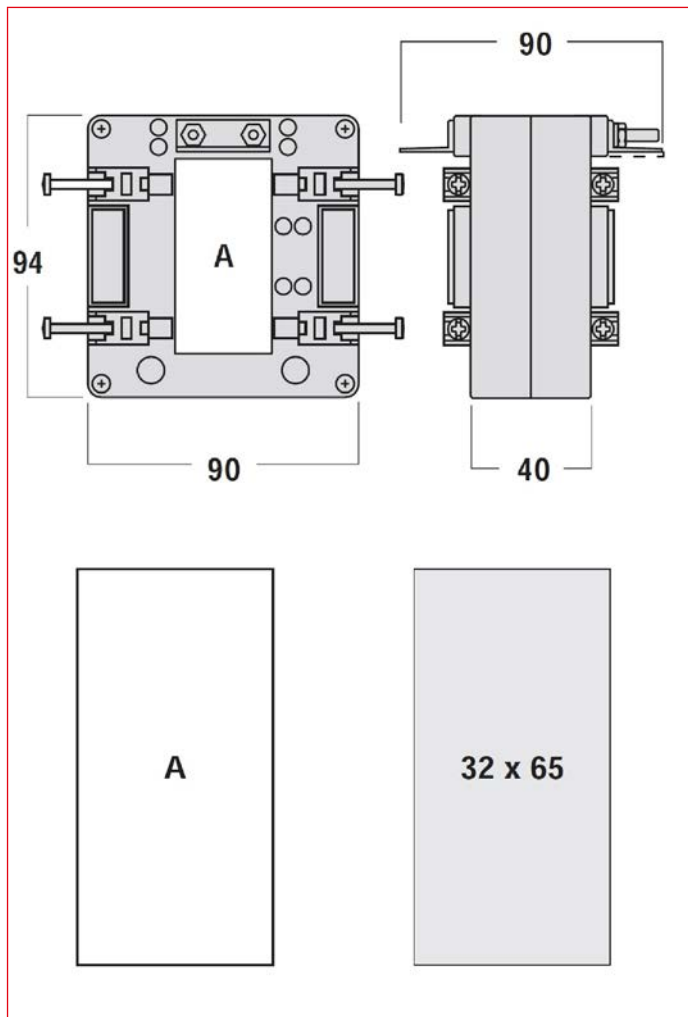
Produktnormen	EN60044-1, BS3938, BS7626
Spezifikationen	
Nennstrom Primärseite I _{pr} :	800A, 1000A, 1500A, 2000VA
Nennfrequenz:	50Hz
Nennstrom Sekundärseite I _{pr} :	5A
Gehäuse	
Material	Polycarbonat selbstverlöschend
Schutzart (EN60529):	Klasse V0 nach UL-94
	IP00 Klemmen
	IP20 mit Klemmenabdeckung
Montage:	Durch Fixierschrauben auf der Stromschiene
Gewicht:	750 gr.
Anschluss	
Wicklung Sekundärseite:	Schraubklemmen M4

Nennbürde

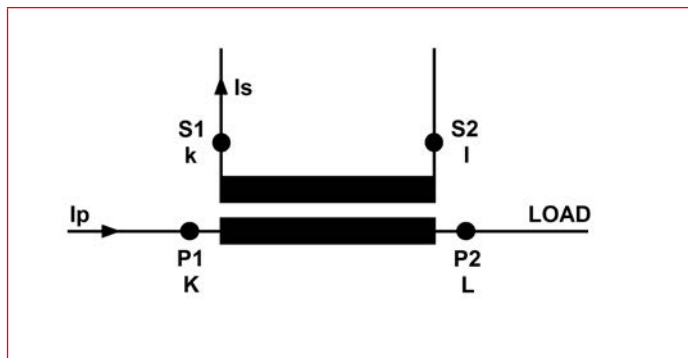
Type:	Klasse 0,5	Klasse 1	Klasse 3
800/5A	12VA	15VA	20VA
1000/5A	15VA	20VA	25VA
1500/5A	20VA	25VA	30VA
2000/5A	20VA	25VA	30VA

Stromwandler für Sammelschiene 65 x 32mm

Maßskizze



Schaltbild



BEZEICHNUNG	VERFÜGBAR	STORE	BEST. NR.
800/5A			MG957080-A
1000/5A			MG957100-A
1500/5A			MG957150-A
2000/5A			MG957200-A



Stromwandler für Sammelschiene 80 x 30mm



MG958100-A

Schrack-Info

- Einphasige Stromwandler 5A
- Für Kupferschienen bis 80 x 30mm
- Primärströme 1000...2500A

Technische Daten

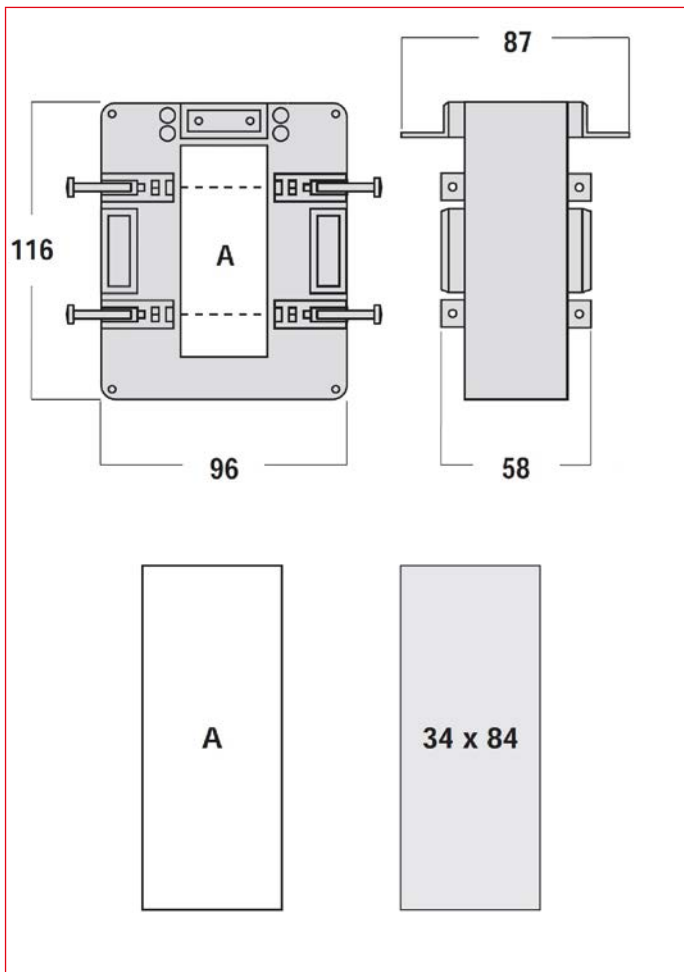
Produktnormen	EN60044-1, BS3938, BS7626
Spezifikationen	
Nennstrom Primärseite I_{pr} :	1000A, 1500A, 2000VA, 2500VA
Nennfrequenz:	50Hz
Nennstrom Sekundärseite I_{pr} :	5A
Gehäuse	
Material	Polycarbonat selbstverlöschend
Schutzart (EN60529):	Klasse V0 nach UL-94 IP00 Klemmen IP20 mit Klemmenabdeckung
Montage:	Durch Fixier-Schrauben auf der Stromschiene
Gewicht:	700 gr.
Anschluss	
Wicklung Sekundärseite:	Schraubklemmen M4

Nennbürde

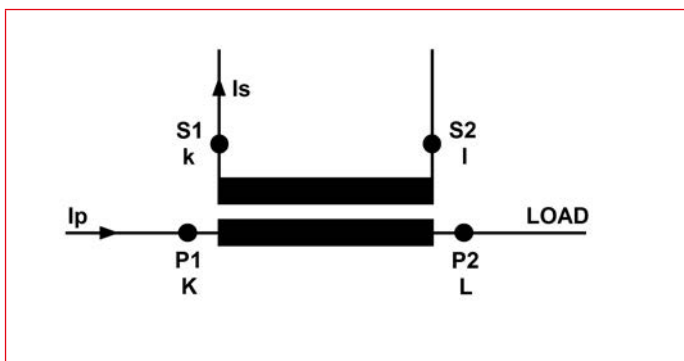
Type:	Klasse 0,5	Klasse 1	Klasse 3
1000/5A	10VA	15VA	20VA
1500/5A	15VA	20VA	25VA
2000/5A	20VA	25VA	30VA
2500/5A	25VA	30VA	40VA

Stromwandler für Sammelschiene 80 x 30mm

Maßskizze



Schaltbild



BEZEICHNUNG	VERFÜGBAR	STORE	BEST. NR.
1000/5A			MG958100-A
1500/5A			MG958150-A
2000/5A			MG958200-A
2500/5A			MG958250-A



Stromwandler für Sammelschiene 125 x 50mm



MG959200-A

Schrack-Info

- Einphasige Stromwandler 5A
- Für Kupferschienen bis 125 x 50mm
- Primärströme 2000...4000A

Technische Daten

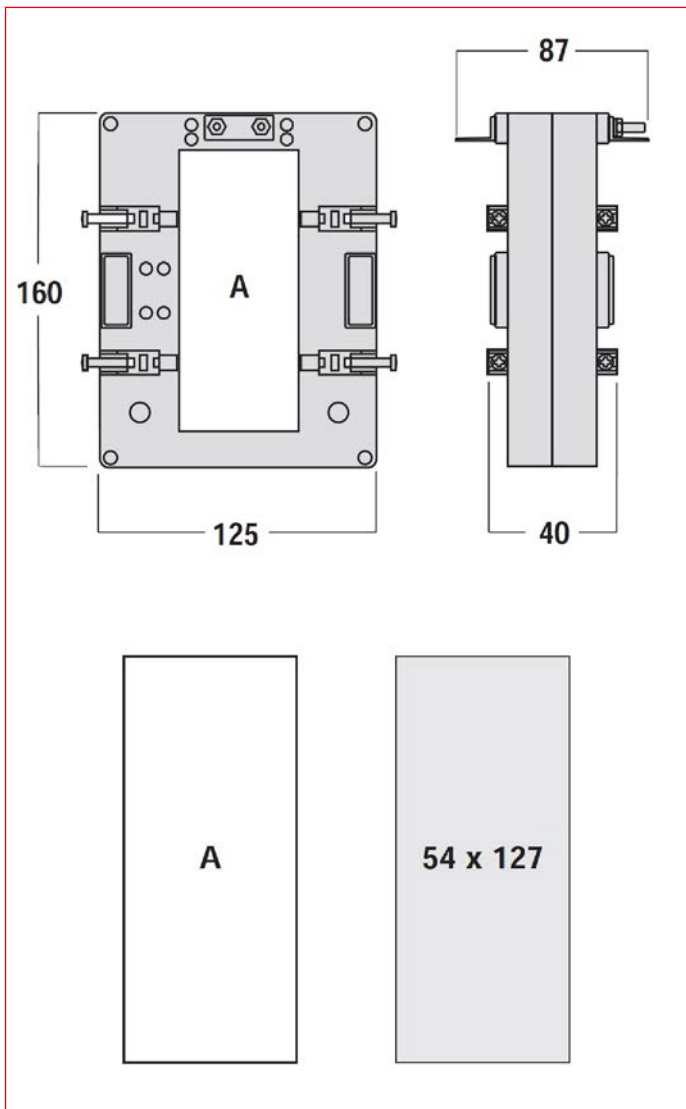
Produktnormen	EN60044-1, BS3938, BS7626
Spezifikationen	
Nennstrom Primärseite I_{pr} :	2000VA, 2500VA, 3000VA, 4000VA
Nennfrequenz:	50Hz
Nennstrom Sekundärseite I_{pr} :	5A
Gehäuse	
Material	Polycarbonat selbstverlöschend
Schutzart (EN60529):	Klasse V0 nach UL-94
	IP00 Klemmen IP20 mit Klemmenabdeckung
Montage:	Durch Fixier-Schrauben auf der Stromschiene
Gewicht:	1300 gr.
Anschluss	
Wicklung Sekundärseite:	Schraubklemmen M4

Nennbürde

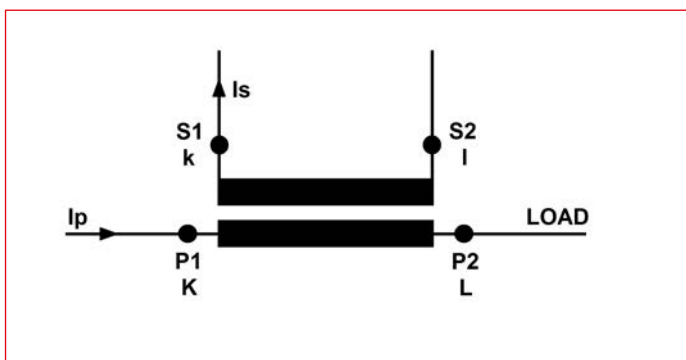
Type:	Klasse 0,5	Klasse 1	Klasse 3
2000/5A	25VA	40VA	50VA
2500/5A	30VA	50VA	60VA
3000/5A	30VA	50VA	60VA
4000/5A	30VA	50VA	60VA

Stromwandler für Sammelschiene 125 x 50mm

Maßskizze



Schaltbild



BEZEICHNUNG	VERFÜGBAR	STORE	BEST. NR.
2000/5A			MG959200-A
2500/5A			MG959250-A
3000/5A			MG959300-A
4000/5A			MG959400-A



Teilbare Stromwandler (Splitwandler)



MG967150

Schrack-Info

Einfache Nachrüstung eines Stromwandlers in eine bestehende Niederspannungsanlage

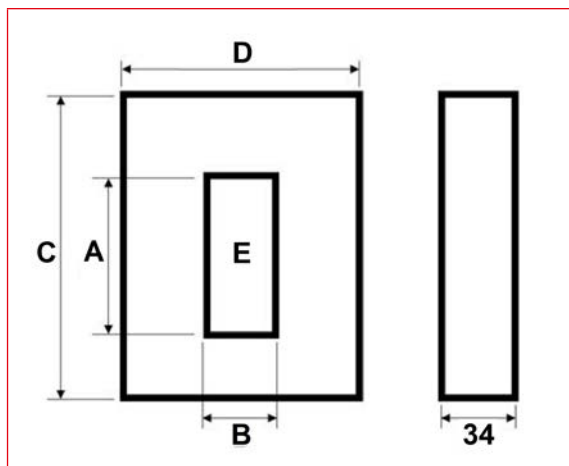
Technische Daten

Primärstrom:	100 A, 150 A, 250 A, 400 A, 600 A
Sekundärstrom:	5A
Nennspannung:	0,72 kV
Frequenz:	50-60 Hz
Prüfspannung:	3kV für 1 Minute (bei 50Hz)
Thermische Klasse:	A
Thermischer Kurzschlussstrom (I_{th}):	60 I_n
Dynamischer Grenzstrom (I_{dyn}):	2,5 I_n
Überstrom-Begrenzungsfaktor:	FS 5
Gehäuse:	Kunststoff selbstverlöschend
Befestigung:	Schraubbefestigung

Nennbürde

Nennstrom	Klasse 0,5	Klasse 1	Klasse 3
100 A	-	-	3 VA
150 A	-	-	3,75 VA
250 A	-	3,75 VA	5 VA
400 A	2,5 VA	3,75 VA	7,5 VA
600 A	5 VA	7,5 VA	20VA

Maßskizze



Legende

Typ	A	B	C	D	E	
100A	32 mm	22 mm	106 mm	90 mm	30 x 20 mm	20 mm
150A	32 mm	22 mm	106 mm	90 mm	30 x 20 mm	20 mm
250A	32 mm	22 mm	106 mm	90 mm	30 x 20 mm	20 mm
400A	62 mm	32 mm	136 mm	100 mm	60 x 30 mm	20 mm
600A	62 mm	32 mm	136 mm	100 mm	60 x 30 mm	20 mm

BEZEICHNUNG	VERFÜGBAR	STORE	BEST. NR.
100/5A			MG967100
150/5A			MG967150
250/5A			MG967250
400/5A			MG968400
600/5A			MG968600

■ Eichfähige Stromwandler, nach den Richtlinien der BEV

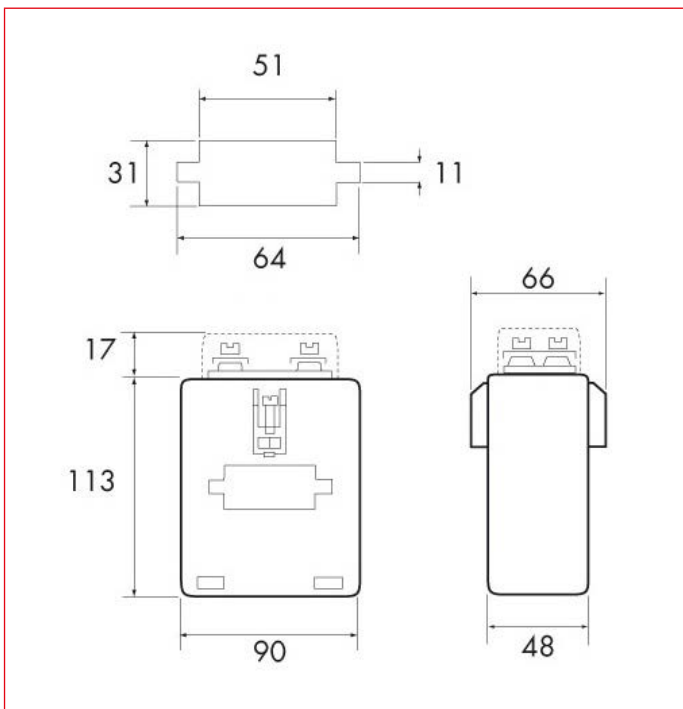


MG960060

■ Schrack-Info

Vom österreichischen Bundesamt für Eich- und Vermessungswesen (BEV) als Verrechnungsstromwandler kalibriert, gelistet und daher eichfähig. Die Wandler sind in der MID-Richtlinie nicht enthalten, wodurch hier die nationale Norm BEV, Anwendung findet.

■ Maßskizze 60 x 10 mm - Type



BEZEICHNUNG	VERFÜGBAR	STORE	BEST. NR.
150/5A für 40x10mm			MG960015
400/5A für 40x10mm			MG960040
600/5A für 40x10mm			MG960060
600/5A für 60x10mm			MG964060
800/5A für 60x10mm			MG964080

Nebenwiderstände, Shunts 60 mV

Shunt 135 x 30 x 23mm



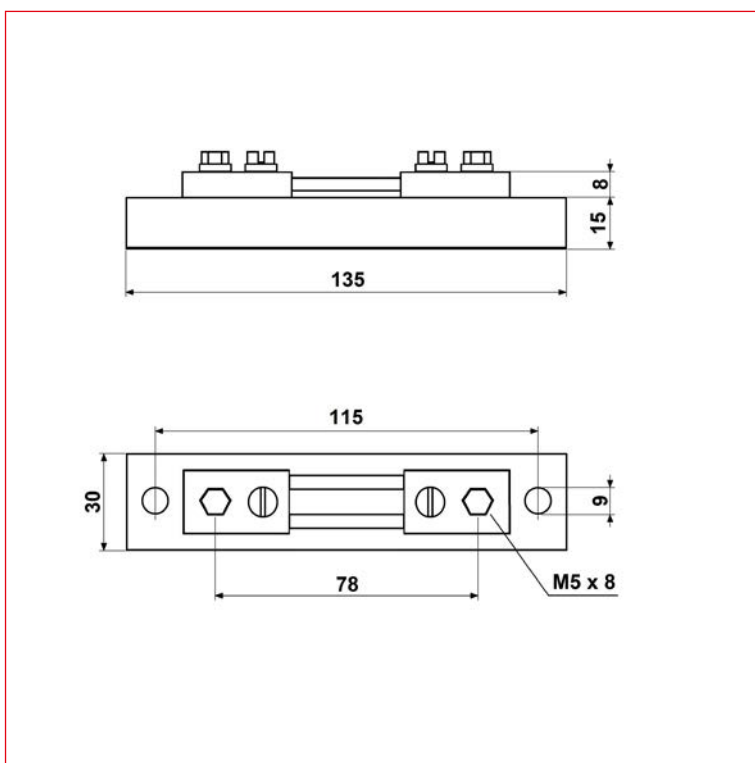
Schrack-Info

- Für Gleichstrominstrumente mit 60 mV einsetzbar
- Entsprechen den DIN-Standard
- Bis 25A auf isolierten Tragerteil ausgeführt

MG900105

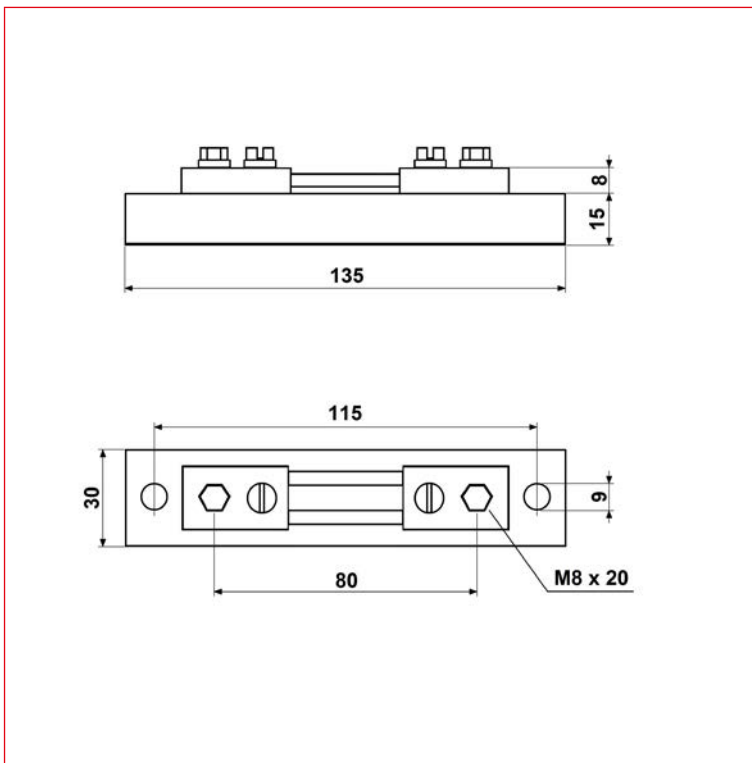
Nennstrom:	15 -200 A
Meßspannung:	bei $I_n = 60 \text{ mV}$
Genauigkeit:	Klasse 0,5
Überlastbarkeit:	1,2 x I_n dauernd
	10 x I_n 5 s
Umgebungstemperaturen:	-25 °C bis +60 °C
Relative Feuchte:	≤ 95%



Maßskizze MG900105 bis MG900107



Shunt 135 x 30 x 23mm

Maßskizze MG900109 bis MG900114



BEZEICHNUNG	VERFÜGBAR	STORE	BEST. NR.
15A			MG900105
20A			MG900106
25A			MG900107
40A			MG900109
60A			MG900111
100A			MG900112
150A			MG900113
200A			MG900114



Nebenwiderstände, Shunts 60 mV

Shunt 145 x 30 x 30mm



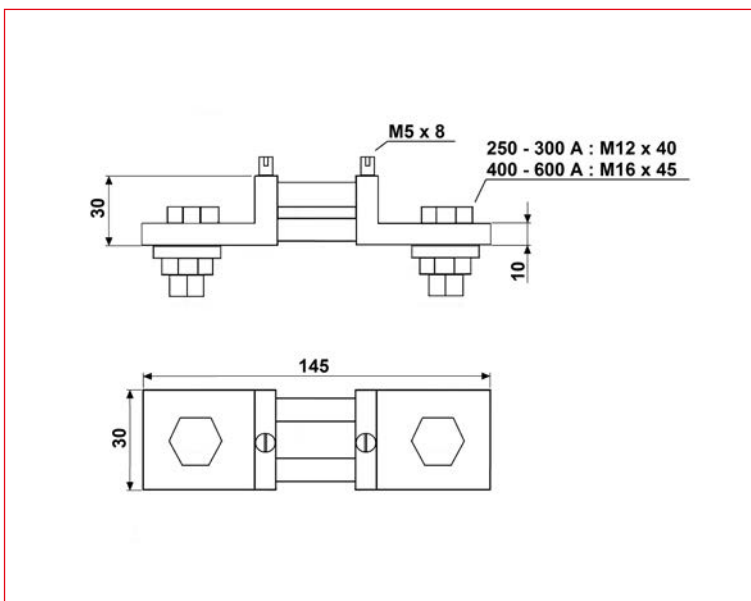
Schrack-Info


- Für Gleichstrominstrumente mit 60 mV einsetzbar
- Entsprechen den DIN-Standard

MG9001xx

Nennstrom:	250 - 600 A
Meßspannung:	bei $I_n = 60 \text{ mV}$
Genauigkeit:	Klasse 0,5
Überlastbarkeit:	1,2 x I_n dauernd
	5 x I_n 5 s
Umgebungstemperaturen:	-25 °C bis +60 °C
Relative Feuchte:	≤ 95%

Maßskizze MG900115 bis MG900119



BEZEICHNUNG	VERFÜGBAR	STORE	BEST. NR.
250A			MG900115
300A			MG900116
400A			MG900117
500A			MG900118
600A			MG900119

Shunt 165 x 60 x 30mm



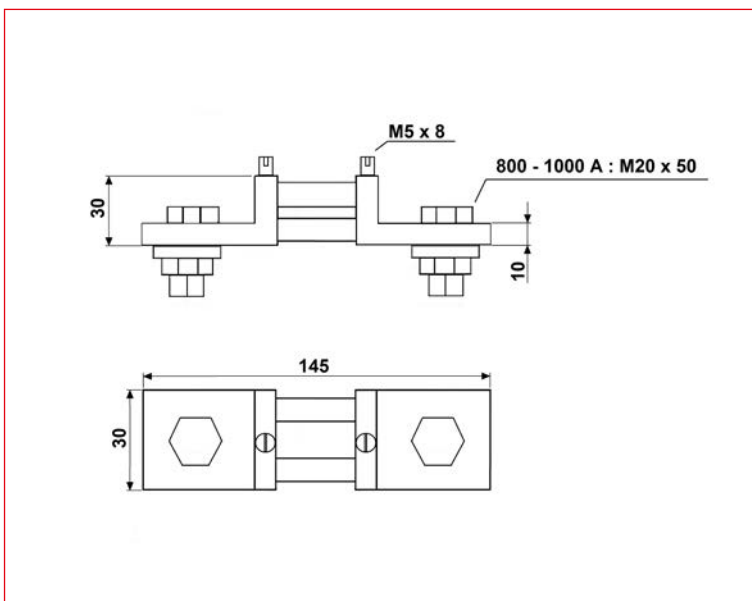
Schrack-Info

- Für Gleichstrominstrumente mit 60 mV einsetzbar
- Entsprechen den DIN-Standard

MG900120

Nennstrom:	800 A, 1000 A
Meßspannung:	bei $I_n = 60 \text{ mV}$
Genauigkeit:	Klasse 0,5
Überlastbarkeit:	1,2 x I_n dauernd
	5 x I_n 5 s
Umgebungstemperaturen:	-25 °C bis +60 °C
Relative Feuchte:	≤ 95%

Maßskizze MG900120 bis MG900121



BEZEICHNUNG	VERFÜGBAR	STORE	BEST. NR.
800A			MG900120
1000A			MG900121



Transformatoren - Serie T



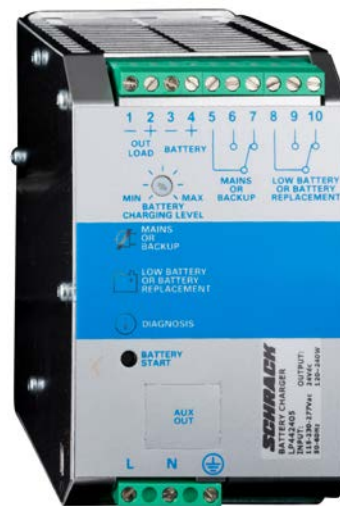
Trafobasierende Netzgeräte - Serie T



Netzgeräte - Serie LP4



Netzgeräte - Serie LP4



Schaltnetzteile - Serie CG



Netzgeräte Reiheneinbau



Trafos, Netzgeräte

Inhalt

Transformatoren - Serie T	Seite	278
Trafobasierende Netzgeräte - Serie T	Seite	283
Netzgeräte - Serie LP4	Seite	286
Schaltnetzteile - Serie CG	Seite	289
Netzgeräte Reiheneinbau	Seite	292

Transformatoren - Serie T



LP601003T



LP603003T

Schrack-Info

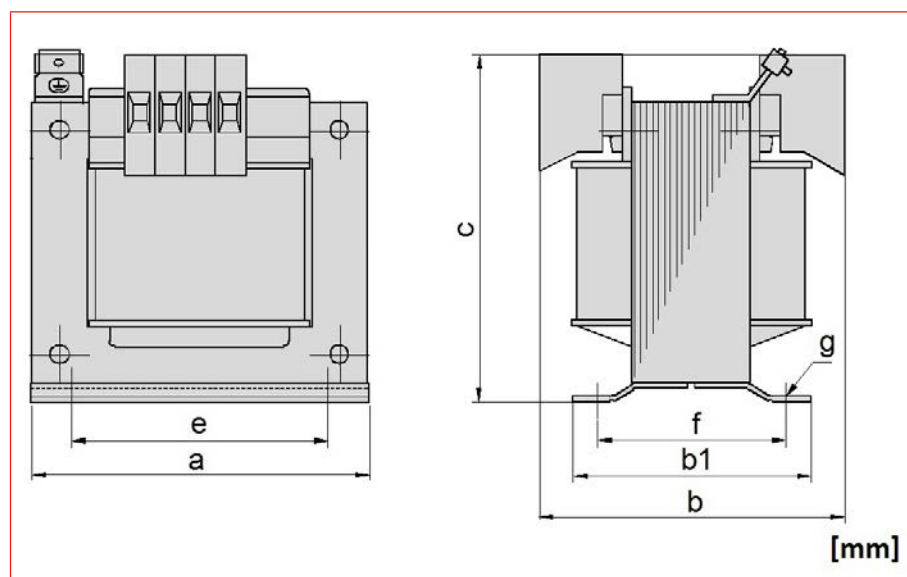
Kompakte Qualitätstransformatoren mit

- Primärspannungen 230V und 400VAC
- Sekundärspannungen von 12 – 230VAC
- Wahlweise Modelle inklusive Sekundärsicherung
- Sicherheitstransformator-Funktion

Kompakte Steuertrenntransformatoren mit

- Primärspannungen 200 – 500V
- Sekundärspannung 230VAC
- Sicherheitstransformatorfunktion

LP60x Abmessungen



Typ	Nennleistung [W]	Kurzzeitleistung [W]	a [mm]	12V		24V		230V		e [mm]	f [mm]	g [mm]	b1 [mm]	Gewicht [kg]
				b [mm]	c [mm]	b [mm]	c [mm]	b [mm]	c [mm]					
LP60X003T	30	65	85	77	91	77	91	77	91	64	47	4,8x8	60	1,5
LP60X006T	60	130	85	77	91	77	91	77	91	64	47	4,8x8	60	1,5
LP60X010T	100	240	85	91	91	91	91	91	91	64	61	4,8x8	74	2
LP60X016T	160	360	85	100	91	100	91	100	91	64	70	4,8x8	83	2,3
LP60X020T	200	440	106	85	112	85	112	85	112	80	61	5,8x9	80	3
LP60X025T	250	600	106	94	112	94	112	94	112	80	70	5,8x9	89	3,8
LP60X032T	320	750	121	-	-	89	119	89	119	90	68	5,8x12	86	4,3
LP60X040T	400	1100	121	-	-	101	119	101	119	90	80	5,8x12	98	5,2
LP60X050T	500	1600	121	-	-	121	119	121	119	90	100	5,8x12	118	6,8
LP60X063T	630	1700	151	-	-	108	145	108	145	122	82	7x15	104	7,7
LP60X080T	800	2000	151	-	-	138	157	125	145	122	99	7x15	121	9,6
LP60X100T	1000	2800	151	-	-	164	157	151	145	122	125	7x15	147	13,4
LP60X130T	1300	3700	175	-	-	150	169	141	157	135	110	7x15	135	14,9
LP60X160T	1600	5500	195	-	-	142	240	142	174	150	110	10x18	140	17,4
LP60X200T	2000	7000	195	-	-	154	240	154	174	150	122	10x18	152	21,5
LP60X250T	2500	9000	195	-	-	154	240	154	174	150	122	10x18	152	21,5

X=1 (230/12VAC)

X=4 (400/230VAC)

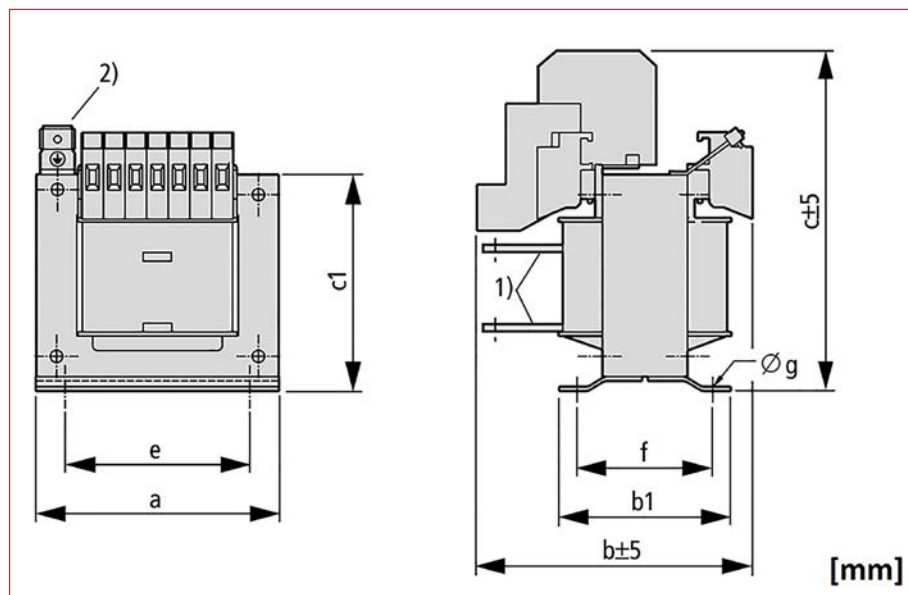
X=2 (230/24VAC)

X=5 (230/230VAC)

X=3 (400/24VAC)

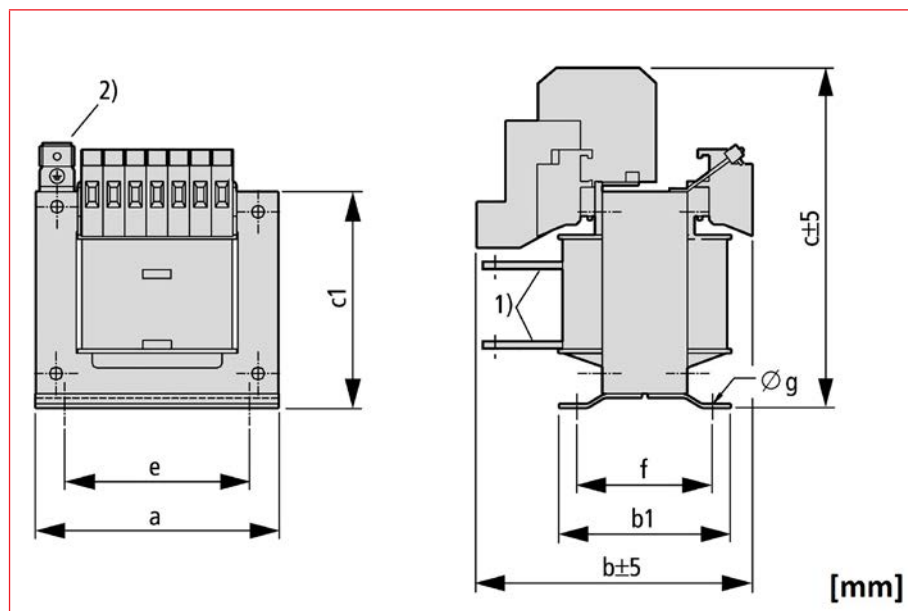
Transformatoren - Serie T

LP612 Abmessungen



Typ	Nennleistung [W]	Kurzzeitleistung [W]	12V			24V		230V		e [mm]	f [mm]	g [mm]	b1 [mm]	c1 [mm]	Gewicht [kg]
			a [mm]	b [mm]	c [mm]	b [mm]	c [mm]	b [mm]	c [mm]						
LP612003T	30 VA	65 VA	121	-	-	88	119	88	119	90	69	5,8 x 12	86	106	4,3
LP612006T	60 VA	130 VA	85	75	91	91	75	75	91	64	47	4,8 x 8	60	76	1,5
LP612010T	100 VA	240 VA	85	89	91	89	91	89	91	64	61	4,8 x 8	74	76	2
LP612020T	200 VA	440 VA	106	83	112	83	112	83	112	80	61	5,8 x 12	80	97	3
LP612025T	250 VA	600 VA	106	111	124	91	112	91	112	80	70	5,8 x 12	89	97	3,8

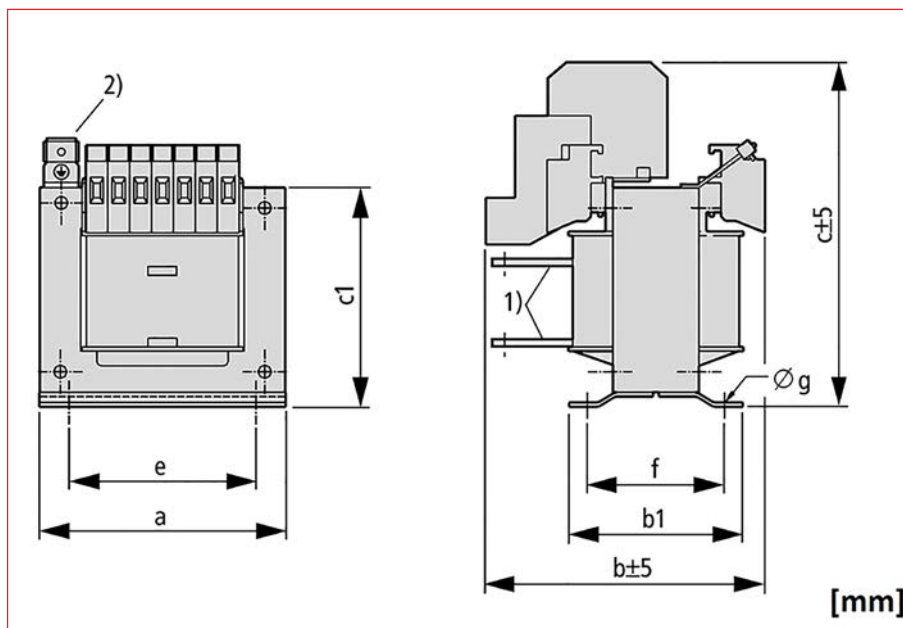
LP614 Abmessungen



Typ	Leerlaufverluste [W]	Kurzschlussverluste [W]	12V			24V		230V		e [mm]	f [mm]	g [mm]	b1 [mm]	c1 [mm]	Gewicht [kg]
			a [mm]	b [mm]	c [mm]	b [mm]	c [mm]	b [mm]	c [mm]						
LP614006T	60 VA	130 VA	85	75	91	91	75	75	91	64	47	4,8 x 8	60	76	1,5
LP614010T	100 VA	240 VA	85	89	91	89	91	89	91	64	61	4,8 x 8	74	76	2
LP614020T	200 VA	440 VA	106	83	112	83	112	83	112	80	61	5,8 x 12	80	97	3
LP614040T	400 VA	1100 VA	121	-	-	100	119	100	119	90	80	5,8 x 12	98	106	5,2

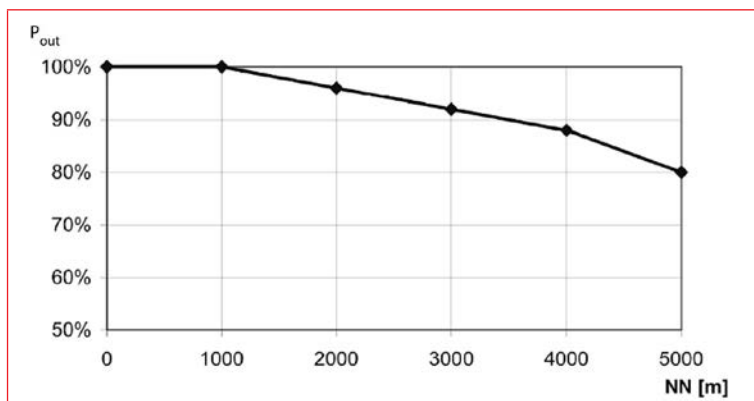
Transformatoren - Serie T

LP691 Abmessungen

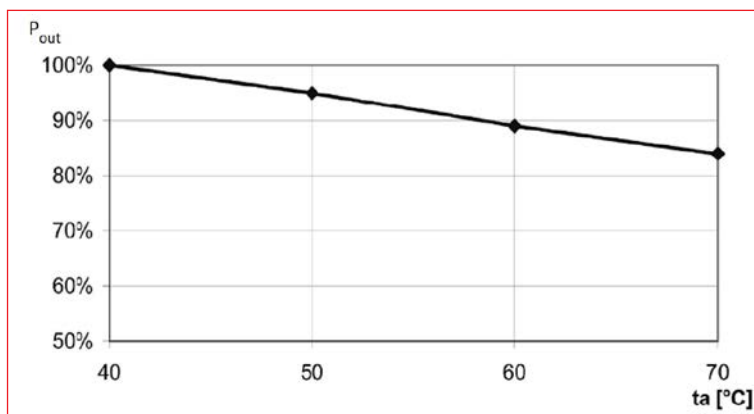


Typ	Nennleistung [W]	Kurzzeitleistung [W]	a [mm]	12V		24V		230V		e [mm]	f [mm]	g [mm]	b1 [mm]	c1 [mm]	Gewicht [kg]
				b [mm]	c [mm]	b [mm]	c [mm]	b [mm]	c [mm]						
LP691041T	315 VA	750 VA	121	-	-	88	119	88	119	80	68	5,8 x 12	86	106	4,3
LP691042T	500 VA	1600 VA	121	-	-	140	131	120	119	90	100	5,8 x 12	118	106	6,8
LP691043T	200 VA	440 VA	106	83	112	83	112	83	112	80	61	5,8 x 12	80	97	3



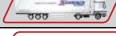

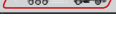




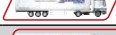



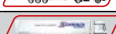



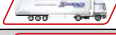









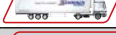
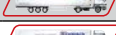








Aufstellungsbereich



Umgebungstemperatur



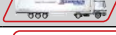



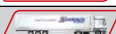



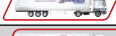

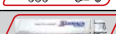

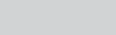






Transformatoren - Serie T

BEZEICHNUNG	VERFÜGBAR	STORE	BEST. NR.
Einphasen-Steuertransformator 230/12V			
230/12V, 30VA			LP601003T
230/12V, 60VA			LP601006T
230/12V, 100VA			LP601010T
230/12V, 160VA			LP601016T
230/12V, 315VA			LP601032T
230/12V, 500VA			LP601050T
Einphasen-Steuertransformator 230/24V			
230/24V, 30VA			LP602003T
230/24V, 60VA			LP602006T
230/24V, 100VA			LP602010T
230/24V, 160VA			LP602016T
230/24V, 200VA			LP602020T
230/24V, 250VA			LP602025T
230/24V, 315VA			LP602032T
230/24V, 400VA			LP602040T
230/24V, 500VA			LP602050T
230/24V, 630VA			LP602063T
230/24V, 800VA			LP602080T
230/24V, 1000VA			LP602100T
Einphasen-Steuertransformator 230/24V inkl. sekundäre Sicherung			
230/24V, 30VA und sekundäre Sicherung			LP612003T
230/24V, 60VA und sekundäre Sicherung			LP612006T
230/24V, 100VA und sekundäre Sicherung			LP612010T
230/24V, 200VA und sekundäre Sicherung			LP612020T
230/24V, 250VA und sekundäre Sicherung			LP612025T
Einphasen-Steuertransformator 400/24V			
400/24V, 30VA			LP603003T
400/24V, 100VA			LP603010T
400/24V, 160VA			LP603016T
400/24V, 200VA			LP603020T
400/24V, 250VA			LP603025T
400/24V, 400VA			LP603040T
400/24V, 500VA			LP603050T
400/24V, 1000VA			LP603100T
Einphasen-Steuertransformator 230/230V			
230/230V, 100VA			LP605010T
230/230V, 250VA			LP605025T
230/230V, 500VA			LP605050T
230/230V, 800VA			LP605080T
230/230V, 1000VA			LP605100T
230/230V, 1300VA			LP605130T
230/230V, 2000VA			LP605200T
230/230V, 2500VA			LP605250T
Einphasen-Steuertransformator 400/230V inkl. sekundäre Sicherung			
400/230V, 60VA und sekundäre Sicherung			LP614006T
400/230V, 100VA und sekundäre Sicherung			LP614010T
400/230V, 200VA und sekundäre Sicherung			LP614020T
400/230V, 400VA und sekundäre Sicherung			LP614040T

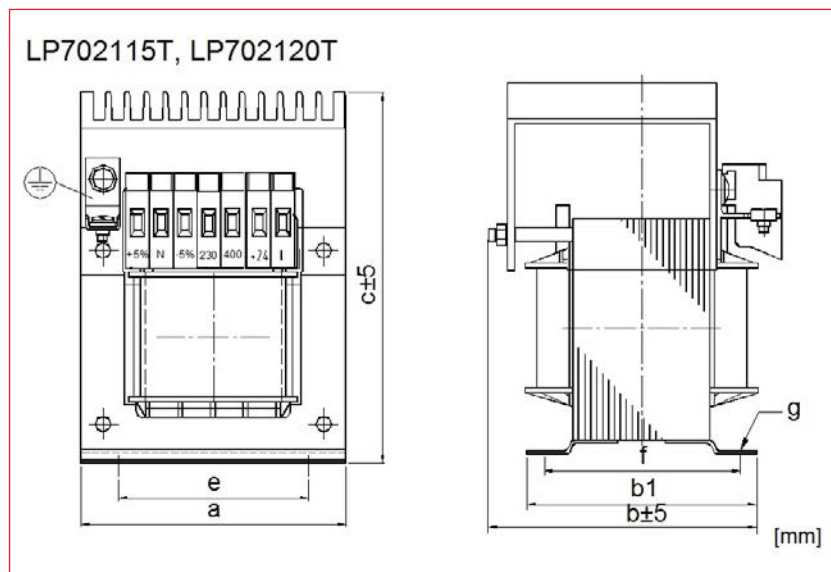


Transformatoren - Serie T

BEZEICHNUNG	VERFÜGBAR	STORE	BEST. NR.
Einphasen-Steuertransformator 400/230V			
400/230V, 60VA			LP604006T
400/230V, 100VA			LP604010T
400/230V, 160VA			LP604016T
400/230V, 200VA			LP604020T
400/230V, 250VA			LP604025T
400/230V, 320VA			LP604032T
400/230V, 400VA			LP604040T
400/230V, 500VA			LP604050T
400/230V, 630VA			LP604063T
400/230V, 800VA			LP604080T
400/230V, 1000VA			LP604100T
400/230V, 1600VA			LP604160T
400/230V, 2000VA			LP604200T
400/230V, 2500VA			LP604250T
400/230V, 3000VA			LP604300T
400/230V, 4000VA			LP604400T
400/230V, 5000VA			LP604500T
Steuertrenntrafo			
200-500/230V, 150VA			LP691041T
200-500/230V, 500VA			LP691042T
200-500/230V, 200VA			LP691043T
Zubehör			
Schnappbefestigung für Hutschiene bis 200VA Transformatoren			LP699001T

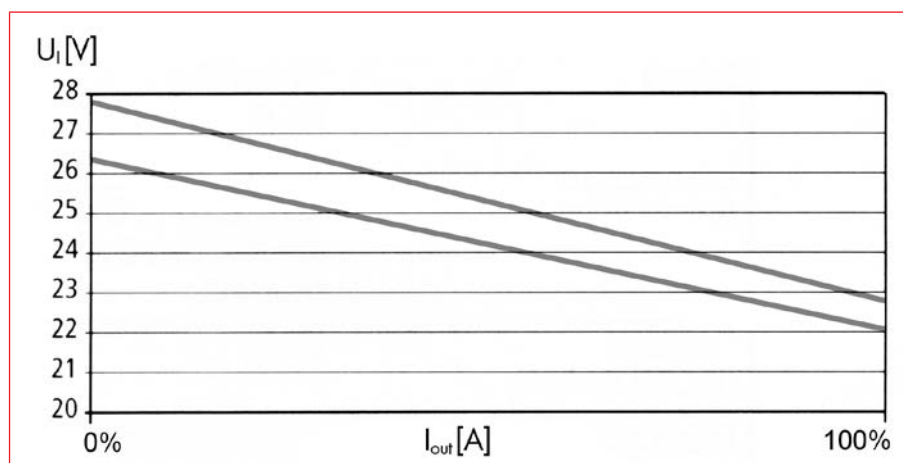
Trafobasierende Netzgeräte - Serie T

Abmessungen





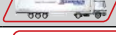
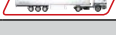


Typ	Strom DC [A]	a [mm]	b [mm]	b1 [mm]	c [mm]	e [mm]	f [mm]	g [mm]	Gewicht [kg]
LP706003T	3	85	85	74	119	64	60,5	4,8	2
LP703120T	20	151	130	121	248	122	99	7	11,1
LP702103T	3	85	93	83	130	64	70	4,8	2,5
LP702105T	5	106	87	79	146	80,5	61,5	5,8	3
LP702108T	8	121	100	86	164	90	70	5,8	4
LP702110T	10	121	132	118	164	90	102	5,8	6,8
LP702115T	15	151	130	121	248	122	99	7	11,1
LP702120T	20	151	147	147	248	122	125	7	14
LP701310T	10	155	77	77	165	130	57	8	4,4
LP701315T	15	155	92	92	165	130	72	8	5,8
LP701320T	20	190	100	83	220	170	58	8	7,6
LP701330T	30	190	110	103	235	170	78	8	11,2
LP700106T	10	121	100	86	168	90	70	5,8	4,45

Kennlinie Ausgangsstrom



 Trafobasierende Netzgeräte - Serie T

BEZEICHNUNG	VERFÜGBAR	STORE	BEST. NR.
Einphasen-Netzgeräte offene Bauform gesiebt 230-400/24V			
230-400/24VDC, 8A			LP702108T
230-400/24VDC, 15A			LP702115T
230-400/24VDC, 20A			LP702120T
230/24VDC, 20A			LP703120T
Dreiphasen-Netzgeräte offene Bauform 400/24V			
400/24VDC, 10A			LP701310T
400/24VDC, 15A			LP701315T
400/24VDC, 20A			LP701320T
400/24VDC, 30A			LP701330T
Einphasen-Netzgeräte unregelt			
220-500/24VDC, 6A			LP700106T
230-400/24VDC, 3A			LP702103T
230-400/24VDC, 5A			LP702105T
230-400/24VDC, 10A			LP702110T
230/12VDC, 3A			LP706003T



Netzgeräte - Serie LP4



LP412402



LP442405



LP412406

Schrack-Info

- LP4-Industrienetzgeräteserie in robuster Bauweise
- Einstellungsmöglichkeiten für die richtige Anwendung
- 24VDC / 12VDC Ausgangsspannung
- Verschiedene Leistungsklassen sowie USV-Ausführung möglich

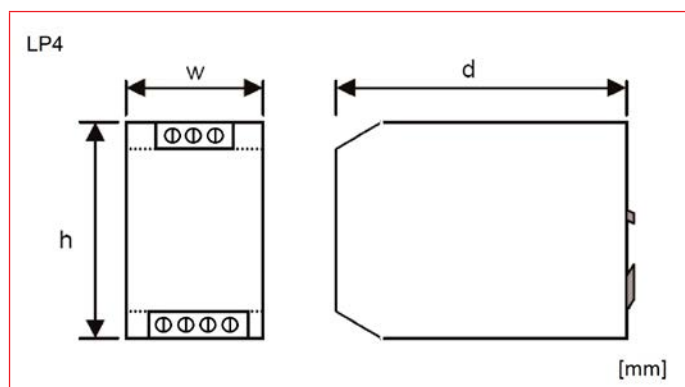
	LP411205	LP411210	LP412402	LP412405	LP412406	LP412412	LP412422	LP432422
Eingangsseite								
Eingangsnennspannung (2xVAC)	115 – 230VAC							400 – 500 VAC
Nennspannungsbereich (115/230)	90 - 264VAC	90 – 135 (115), 180 – 264 (230)					90-135VAC/ 170-264VAC	330-550VAC
Frequenz	47 – 63Hz ± 6%							
Eingangsstrom (115VAC – 230VAC)	1 – 0,7A	2,8 – 1,3A	1 – 0,7A	1,8 – 0,9A	2,8 – 1,3A	3,3 – 2,2A	8A – 4,2A	0,95A – 0,85A
Einschaltstrom ($V_n - I_n$)	$\leq 7A \leq 5ms$	$\leq 11A \leq 5ms$	$\leq 7A \leq 5ms$	$\leq 7A \leq 5ms$	$\leq 11A \leq 5ms$	$\leq 16A \leq 5ms$	$\leq 16A \leq 5ms$	$\leq 16A \leq 5ms$
Interne Sicherung	T 4A					T 6,3A	T 10A	T 6,3A
Externe Sicherung (empfohlen) (MCB Kurve B)	6A	10A	6A	10A	10A	16A	16A	16A
Ausgangsseite								
Ausgangsspannung (V_o) (Werkseinstellung)	12VDC	12VDC	24VDC	24VDC	24VDC	24VDC	24VDC	24VDC
Einstellbereich (V_{adj})	10 – 15,5 VDC	10 – 14VDC	22 – 27VDC	22 – 27VDC	22 – 27VDC	22 – 27VDC	22 – 27VDC	22 – 27VDC
Inbetriebnahme mit Kapazitätsbelastung (max.)	$\leq 50.000\mu F$							
Dauerstrom bei 24V <40°C	4A (115) 6A (230)	14A (permanent)	2A (115) 3A (230)	5A (permanent)	7,5A (permanent)	14A (permanent)	25A (permanent)	25A (permanent)
Dauerstrom bei 24V <50°C	3A (115) 5A (230)	12A (permanent)	1,5A (115) 2,5A (230)	4,5A (permanent)	6A (permanent)	12A (permanent)	22A (permanent)	22A (permanent)
Dauerstrom bei 24V <60°C	2A (115) 3A (230)	10A (permanent)		4A (permanent)	5A (permanent)	10A (permanent)	20A (permanent)	20A (permanent)
Max. Strom	$I_n @ 50^\circ C \times 1,8-2,2$							
Restwelligkeit	$\leq 80mV_{pp}$							
Effizienz	$\geq 88\%$	$\geq 91\%$	$\geq 88\%$	$\geq 91\%$	$\geq 91\%$	$\geq 91\%$	$\geq 92\%$	$\geq 91\%$
Verweilzeit	typ. 20ms							
Überhitzungsschutz	JA, Abschaltung und automatischer Wiederanlauf							
Überlastschutz	JA							
Überspannungsschutz	JA							
Kurzschlussicherung	JA, Continuous Mode	1° Hiccup Mode, 2° Continuous Mode, 3° Restart After Main	JA, Continuous Mode	1° Hiccup Mode, 2° Fold Back, 3° Restart After Main			1° Manual Reset, 2° Hiccup Mode, 3° Continuous Out Mode	
Parallelschaltung	JA					JA, "Easy Parallel"	JA, "Easy Parallel"	JA, "Easy Parallel"
Umgebungsbedingungen								
Umgebungstemperatur (Betrieb)	-25 - +70°C (>50° Leistungsminderung 2,5%°C)							
Umgebungstemperatur (Lager)	-40 - +85°C							
Luftfeuchtigkeit, ohne Betauung	95% bei 25°C							
Allgemeine Daten								
Isolationsspannung (Eingang/Ausgang)	3000VAC							
Isolationsspannung (Eingang/PE)	1605VAC							
Isolationsspannung (Ausgang/PE)	500VAC							
Elektrische Sicherheit	EN60950 / EN50178 / IEC60950 / SELV EN60950-1 / PELV EN 60204-1							
EMC Normen	Immunität: EN61000-4-2, EN61000-4-3, EN61000-4-4, EN61000-4-5, EN61000-4-6, EN61000-6-2 Emission: EN61000-6-4							
Normen	EN60204-1 (Sicherheit von elektrischen Maschinen)							
Schutzart	IP 20							
Schutzklasse	I (mit PE)							
Zuverlässigkeit: MTBF IEC61709	>500.000h							
Hilfskontakt	Max. DC1: 30VDC 1A; AC1: 60VAC 1A (min. 1mA at 5VDC)							
Abmessungen (BxHxT mm)	50x120x50	55x110x105	50x120x50	55x110x105	55x110x105	72x115x135	85x120x140	85x120x140
Gewicht	~0,3kg	~0,6kg	~0,3kg	~0,5kg	~0,6kg	~0,65kg	~0,75kg	~0,75kg
gem.von EMC 89/336/EEC und EMC 93/68/EEC, Niederspannungsrichtlinie 2006/95								

Netzgeräte - Serie LP4

Typ	LP442405	LP442410
Eingangsseite		
Eingang – Einphasig	115 – 277VAC	115 – 277VAC
Nennspannungsbereich	90 – 305	90 – 135 (180 – 305)
Frequenz	47 – 63Hz	47 – 63Hz
Eingangsstrom (115VAC – 230VAC)	2,8A – 1,3A	3,3A – 2,2A
Interne Sicherung (nicht auswechselbar)	4A	6,3A
Externe Sicherung (empfohlen) MCB Kurve B	10A	16A
Ausgangsseite		
Batterie Ausgang		
Ausgangsspannung Batterie Starkladung/ Nennstrom	Max 24VDC / 5A	Max 24VDC / 10A
Ausgangsspannung Akku Erhaltungsladung / Nennstrom	27,5VDC	27,5VDC
Batterieladestrom	Max. 5A ±5%	Max. 10A ±5%
Einstellbereich ($I_{Lode\ adj}$)	20 – 100% I_n	20 – 100% I_n
max. Batteriekapazität	50Ah	100Ah
Lade Ausgang		
Nennspannung / Nennstrom	24VDC	24VDC
Ausgangsspannungsbereich (bei I_n)	22 – 28,8VDC	22 – 28,8VDC
Max. Nennstrom	1,1 x 5A ±5%	1,1 x 10A ±5%
Ladestrom (Haupt)	max. 15A	max. 30A
Ladestrom (gesichert)	max. 10A	max. 20A
Inbetriebnahme mit kapazitiver Last (max.)	Unbegrenzt	Unbegrenzt
Einschalten nach angelegter Netzspannung	max. 1sec	max. 1sec
Restwelligkeit	≤ 60mVpp	≤ 60mVpp
Effizienz	≥ 90%	≥ 83%
Überlastschutz	ja	ja
Überspannungsschutz	ja	ja
Kurzschluss – Schutz	ja	ja
Umgebungsbedingungen		
Umgebungstemperatur (Betrieb)	-25°C - +70°C	-25°C - +70°C
Umgebungstemperatur (Lagernd)	-40°C - +85°C	-40°C - +85°C
Luftfeuchtigkeit, bei 25 ° C keine Kondensation	95% zu 25°C	95% zu 25°C
Allgemeine Daten		
Isolationsspannung (Eingang/Ausgang)	3000VAC	3000VAC
Isolationsspannung (Eingang/PE)	1605VAC	1605VAC
Isolationsspannung (Ausgang/PE)	500VAC	500VAC
Elektrische Sicherheit	EN60950 / UL1950 / EN603	EN60950 / UL1950 / EN60335-2-29
EMC Normen	Immunität: IEC 61000-6-2. CE, Emission: IEC 61000-6-3	
Weitere Normen	DIN41773 (Ladezyklus)	DIN41773 (Ladezyklus)
Schutzart	IP 20	IP 20
Schutzklasse	I mit PE	I mit PE
Hilfskontakt	1A – 30VDC	1A – 30VDC
Dimension (BxHxT mm)	65x115x135	65x115x135
Gewicht	~0,6kg	~0,6kg















gem. zu EMC 89/336/EEC., Niederspannungs-Richtlinie 2006/95

Abmessungen



	w	h	d
LP411205	50	120	50
LP411210	55	110	105
LP412402	50	120	50
LP412405	55	110	105
LP412406	55	110	105
LP412412	72	115	135
LP412422	85	120	140
LP432422	85	120	140
LP442405	65	115	135
LP442410	100	115	135

Netzgeräte - Serie LP4

BEZEICHNUNG	VERFÜGBAR	STORE	BEST. NR.
12V - Ausgangsspannung			
110/230VAC/12VDC, 5A bei 50°C			LP411205
110/230VAC/12VDC, 10A bei 50°C			LP411210
24V - Ausgangsspannung			
110/230VAC/24VDC, 2,5A bei 50°C			LP412402
110/230VAC/24VDC, 4,5A bei 50°C			LP412405
110/230VAC/24VDC, 6A bei 50°C			LP412406
110/230VAC/24VDC, 12A bei 50°C			LP412412
110/230VAC/24VDC, 22A bei 50°C			LP412422
400VAC/24VDC, 22A bei 50°C			LP432422
24V - Ausgangsspannung mit USV-Funktion			
230VAC/24VDC, 5A mit USV Funktion			LP442405
230VAC/24VDC, 10A mit USV Funktion			LP442410

Schaltnetzteile - Serie CG



LP749018

Schrack-Info

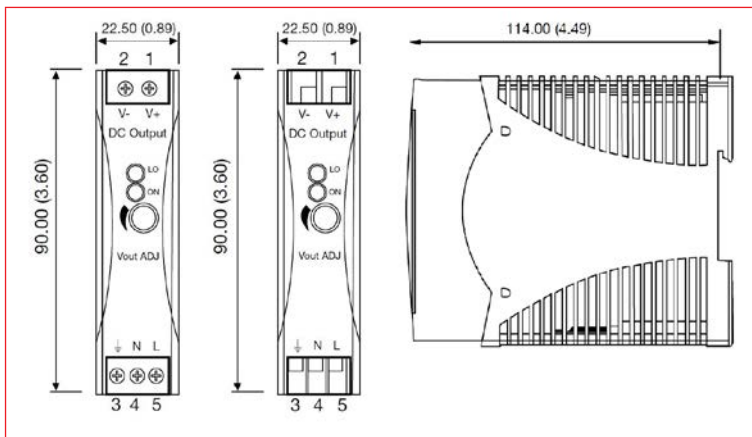
- AC Universaleingang
- Montage auf DIN- Schiene 7,5 oder 15 mm
- Kurzschlusschutz
- Überlastschutz
- Hoher Wirkungsgrad
- LED - Anzeige für DC Versorgungsspannung
- LED - Anzeige für niedrige DC Spannung
- Interner Eingangsfilter
- CE-, TÜV- und cULus-zertifiziert

	LP749018	LP749030	LP749060	LP749120
Eingangsseite				
Eingangs Nennspannung	100-240 VAC	100-240 VAC	100-240 VAC	115-230 VAC
Nennspannungsbereich AC in	90 - 264 VAC	85-264 VAC	85-264 VAC	-
Nennspannungsbereich AC in, 115 (autoselect*)	-	-	-	90-132 VAC
Nennspannungsbereich AC in, 230 (autoselect*)	-	-	-	180-264 VAC
Nennspannungsbereich DC	120-375 VDC	90-375 VDC	90-375 VDC	210-370 VAC
Frequenz	47 - 63Hz	47 - 63 Hz	47 - 63 Hz	47 - 63 Hz
Eingangsstrom (bei V _i 115VAC)	335-500 mA	560-800 mA	1060-1500 mA	830-2200 mA
Einschaltstrom (V _n - I _n)	10A / 115 VAC	20/115 VAC	20/115 VAC	24/115 VAC
	18A / 230 VAC	40/230 VAC	40/230 VAC	48/230 VAC
Interne Sicherung	T2A	T2A	T2A	T3.15A
Ausgangsseite				
Ausgangsspannung (V _n) (Werkseinstellung)	24 VDC	24 VDC	24 VDC	24 VDC
Einstellbereich (V _{o,d})	≤ 28,8 VDC	≤ 28 VDC	24-28 VDC	22,5-28,5 VDC
Inbetriebnahme mit Kapazitätsbelastung (max.)	7.000 µF	3.500 µF	7.000 µF	3.500 µF
Ausgangsspannung (%) - bis 61 °C	100%	100%	100%	100%
Ausgangsspannung (%) - bei 71 °C	75%	75%	75%	75%
Max. Strom	I _n @50°C x 1,1 - 1,4	I _n @50°C x 1,1 - 1,4	I _n @50°C x 1,1 - 1,5	I _n @50°C x 1,1 - 1,45
Restwelligkeit	≤ 50 mVpp	≤ 50 mVpp	≤ 50 mVpp	≤ 50 mVpp
Effizienz	77%	86%	89%	86%
Verweilzeit bei V _i 115VAC	20 ms	20 ms	20 ms	20 ms
Verweilzeit bei V _i 230VAC	75 ms	75 ms	75 ms	75 ms
Überhitzungsschutz	JA	JA	JA	JA
Überlastschutz	JA	JA	JA	JA
Überspannungsschutz	JA	JA	JA	JA
Kurzschlussicherung	JA	JA	JA	JA
Umgebungsbedingungen				
Umgebungstemperatur (Betrieb)	-20°C bis 71 °C	-40°C bis 71 °C	-40°C bis 71 °C	-35°C bis 71 °C
Umgebungstemperatur (Lager)	-25°C bis 85 °C	-40°C bis 85 °C	-40°C bis 85 °C	-40°C bis 85 °C
Luftfeuchtigkeit, ohne Btauung	20 bis 95% RH	20 bis 90% RH	20 bis 95% RH	20 bis 95% RH
Allgemeine Daten				
Elektrische Sicherheit	EN60950-1			
Normen	EN 61000-6-3, EN 55022 Klasse B, EN 61000-3-2, EN 61000-3-3, EN 61000- 6-2, EN 55024, EN 61000- 4-2 Stufe 4, EN 61000-4-3 Stufe 3, EN 61000-4-4 Stufe 4, EN 61000-4-5 L-N Stufe 3, L/N-FG Stufe 4, EN 61000-4-6 Stufe 3, EN 61000-4-8 Stufe 4, EN 61000-4-11, ENV 50204 Stufe 2, EN 61204-3			
Schutzart	IP20	IP20	IP20	IP20
Zuverlässigkeit: MTBF IEC61709	>800.000h	>588.000h	>520.000h	>450.000h
Abmessungen (BxHxT mm)	22,5 x 90 x 114	40,5x90x114	40,5x90x114	64 x 124,5 x 126
Gewicht	0,15kg	0,27kg	0,34kg	0,92kg

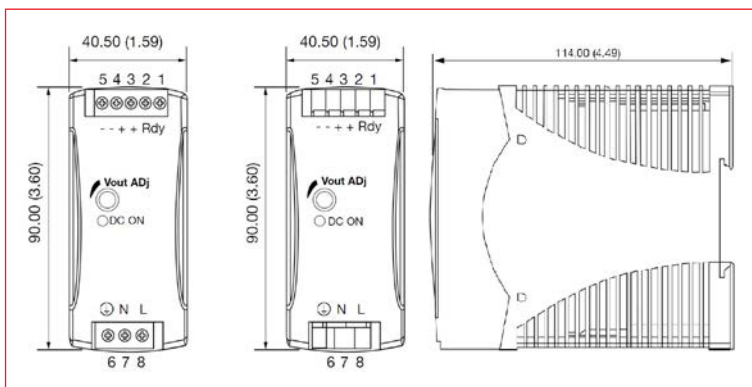
* automatische Bereichsumschaltung

■ Schaltnetzteile - Serie CG

■ LP749018 Maßskizze

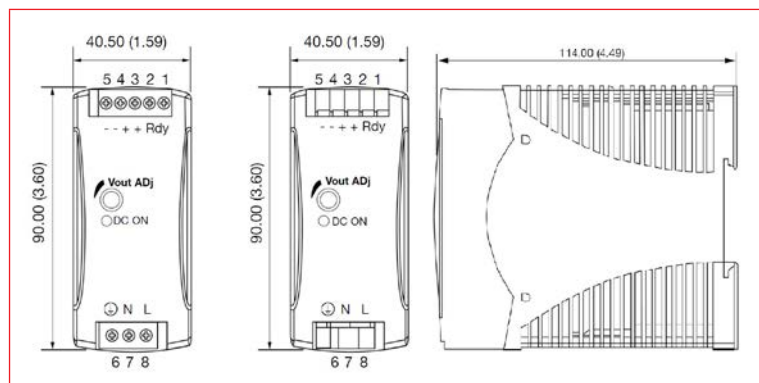


■ LP749030 Maßskizze

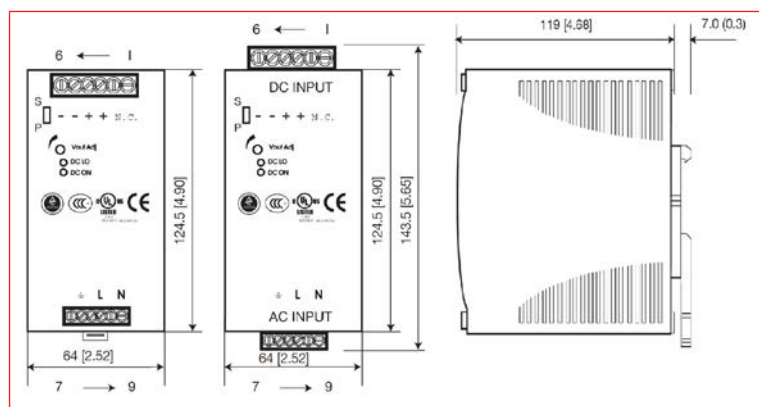


■ Schaltnetzteile - Serie CG

■ LP749060 Maßskizze



■ LP749120 Maßskizze



BEZEICHNUNG	VERFÜGBAR	STORE	BEST. NR.
24V - Ausgangsspannung			
24VDC/0,75A, 18W			LP749018
24VDC/1,25A, 30W			LP749030
24VDC/2,5A, 60W			LP749060
24VDC/5A, 120W			LP749120

Netzgeräte Reiheneinbau



LP746201

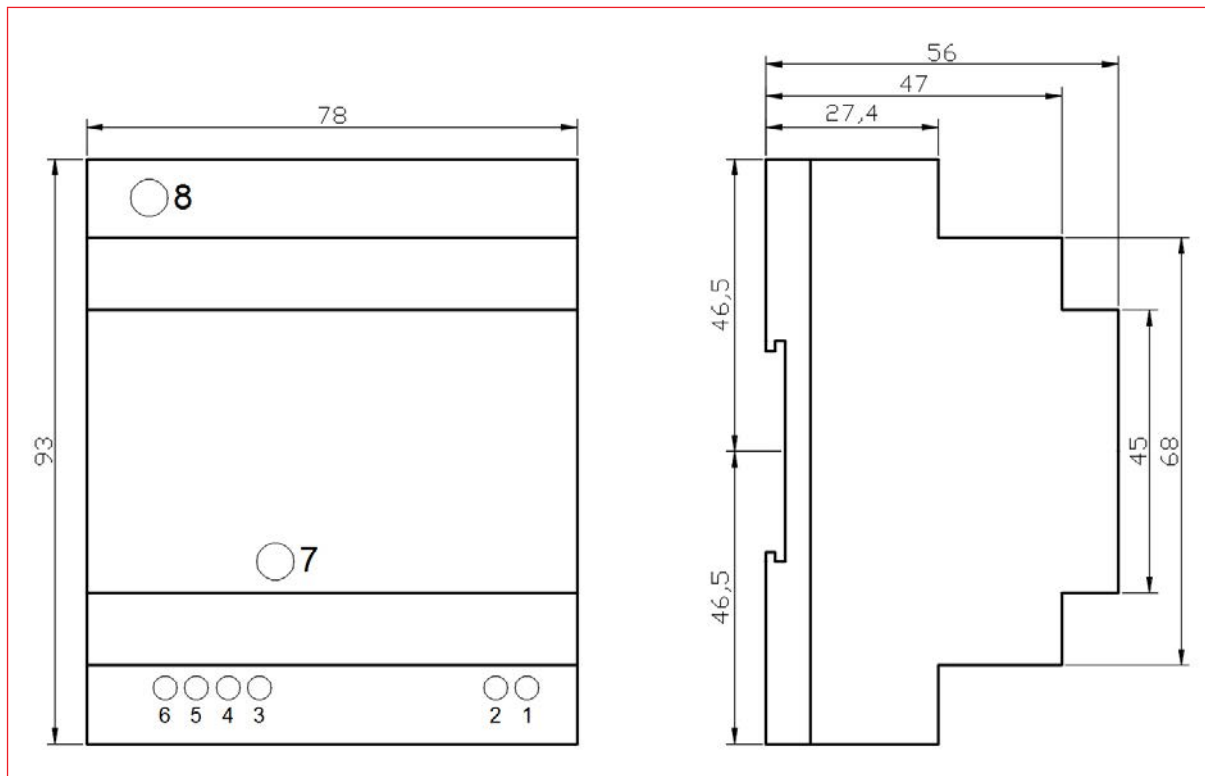
Schrack-Info

- Reiheneinbau-Netzgerät
- 230VAC Versorgung
- 24VDC/12VDC Ausgangsspannung

	LP746201	LP7432C2
Eingangsseite		
Eingangsspannungsbereich	100-240VAC (Toleranz +10%; -15%)	
Eingangsspannungsbereich	120-370VDC	
Frequenz	47-63Hz	
Einschaltstromstoß	Kalt Start 15A/115VAC, 30A/230VAC	
Stromaufnahme	0,48A/230VAC	
Ausgangsseite		
Ausgangsspannung	24V	12V
Ausgangsstrom	1,5A	2A
Wirkungsgrad	83%	81%
Netzausfallüberbrückung	100ms/230VAC; 21ms/115VAC bei voller Last	
Anstiegszeit	30ms	
Restwelligkeit	±6,5%	±10%
Einstellbereich	±10% Potentiometer	±10% Potentiometer
Allgemeine Daten		
Weitbereichseingang	ja	
Gehäuse für die Gebäudeinstallation	ja	
Arbeitstemperatur	-20°C bis +60°C	
Kurzschlussfest	ja	
Überspannungsschutz / Überlastschutz	115 – 135%	
Schutzklasse	II (Schutzisolierung)	
LED Anzeige Power ON	ja	
Burn-in Test	100% (Stückprüfung-routine test)	
Überlastschutz	105 – 160% Nennlast	
Luftfeuchtigkeit rel. Feuchte, nicht kondensierend	20 – 90%	
Lagertemperatur, Luftfeuchtigkeit	-40 – 85°C, 10 – 95% RH	
Temperaturkoeffizient	±0,03%/°C (0-50°C)	
Elektrische Sicherheit	EN60950-1, UL60950-1, CE	
Isolationsspannung	I/P-O/P:3KVAC	
Isolationswiderstand	I/P-O/P:100MΩ/500VDC	
EMV	EN55011 (CISPR11) Class B; EN61000-3-2,-3; EN61000-4-2,3,4,5,6,8,11; ENV50204; EN55024; EN61204-3	
Maße (LxHxB mm)	78x93x56mm	
Gewicht	270g	

Netzgeräte Reiheneinbau

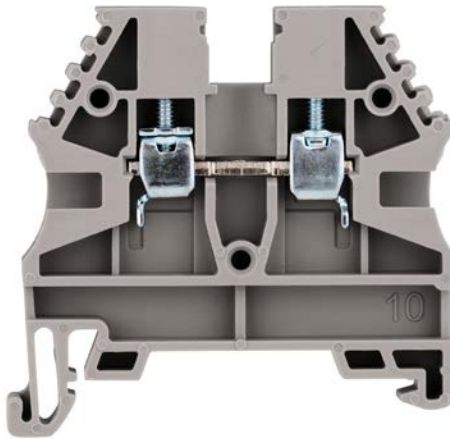
Abmessungen



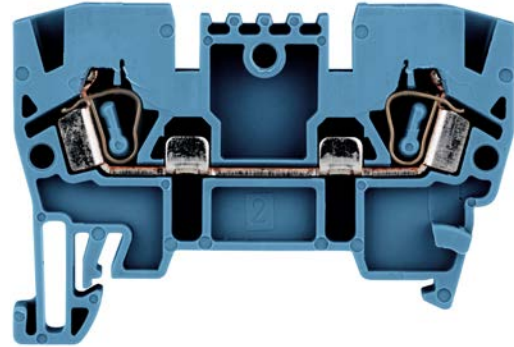
Anschluss	Bezeichnung	Anschluss	Bezeichnung
1	AC/N	5,6	-V
2	AC/L	7	LED
3,4	+V	8	+V ADJ.

BEZEICHNUNG	VERFÜGBAR	STORE	BEST. NR.
12V – Ausgangsspannung			
230/12VDC, 2A			LP7432C2
24V – Ausgangsspannung			
230/24VDC, 1,5A			LP746201

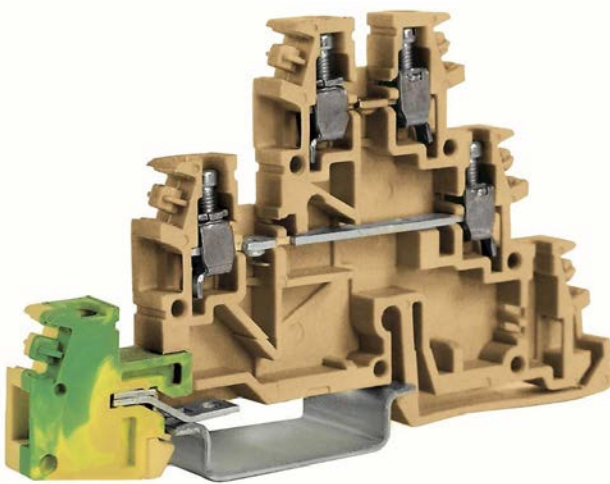
■ Schraubklemmen AVK, Serie IK6



■ Federkraftklemmen YBK, Serie IK6



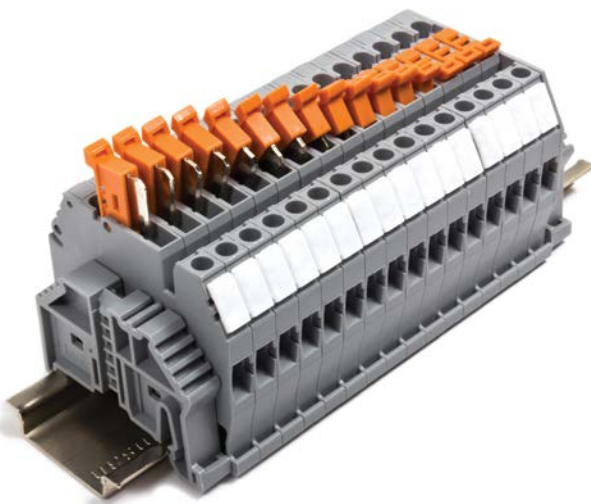
■ Dreistockklemmen TDE.2, Serie IK1



■ Hochstromklemme GPM.150, Serie IK1



■ Trennklemmen ASK, Serie IK6



■ Mehrstockklemmen YBK, Serie IK6



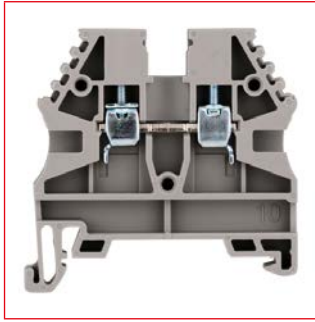
Reihenklemmen

Inhalt

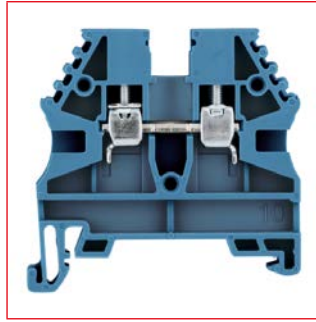
Schraubklemmen IK6	Seite	296
Federkraftklemmen IK6	Seite	314
Schraubklemmen IK1	Seite	328
Federkraftklemmen IK2	Seite	350
Allgemeines Zubehör	Seite	359

Schraubklemmen IK6

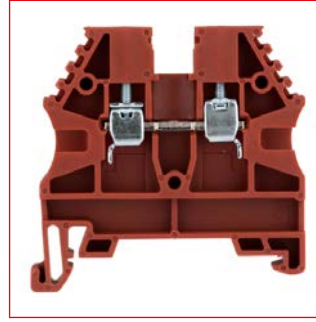
■ Schraubklemmen AVK



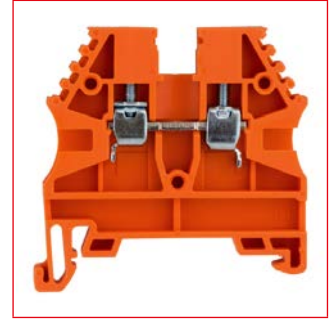
IK600002



IK601002



IK608002









IK608012

■ Schrack-Info

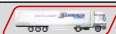



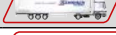



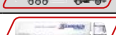

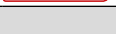
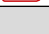
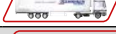

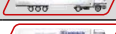





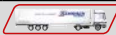



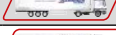

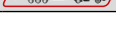


- Schraubklemmen der Serie IK6
 - **AVK grau:** 2,5 bis 35mm²
 - **AVK blau:** 2,5 bis 35mm²
 - **AVK rot:** 2,5; 4 und 10mm²
 - **AVK orange:** 2,5 und 4mm²
- Polyamid 6.6 Isolationskörper
- Brennbarkeitsklasse V2 nach UL94
- Montageschienen:
 - AVK 2.5 bis 10: TS 35 Schiene
 - AVK 16 RD, 35 RD: TS 32 & TS 35 Schienen
- Für Aluminiumleiter geeignet
 - Sachgemäße Anschluss Technik vorausgesetzt
- Bemessungsstoßspannung 8kV
- Isolierstoffgruppe I
- Überspannungskategorie III
- Verschmutzungsgrad 3
- Temperaturbeständig von -55°C bis 120°C

 Schraubklemmen AVK

							
Typen		AVK 2.5	AVK 4	AVK 6	AVK 10	AVK 16 RD	AVK 35 RD
Artikelnummern							
Schraubklemmen	Grau	IK600002	IK600004	IK600006	IK600010	IK600016-A	IK600035-A
Schraubklemmen	Blau	IK601002	IK601004	IK601006	IK601010	IK601016-A	IK601035-A
Schraubklemmen	Rot	IK608002	IK608004	-	IK608010	-	-
Schraubklemmen	Orange	IK608012	IK608014	-	-	-	-
Abmessungen							
HxBxT	[mm]	44,4 x 5 x 44,2	44,4 x 6 x 44,2	44,4 x 8 x 44,2	44,4 x 10 x 44,2	58,6 x 12 x 52,8	58,6 x 16 x 52,8
Technische Daten							
Klemmenquerschnitt	[mm ²]	2,5	4	6	10	16	35
Leiter eindrätig	[mm ²]	0,5 - 4	0,5 - 6	0,5 - 10	0,5 - 16	1,5 - 25	1,5 - 50
Leiter feindrätig	[mm ²]	0,5 - 4	0,5 - 6	0,5 - 10	0,5 - 16	1,5 - 25	1,5 - 50
Max. feindrätig mit Aderendhülse	[mm ²]	2,5	4	6	10	16	35
Abisolierlänge	[mm]	9 - 10		10 - 12		12 - 14	16 - 18
Min. Anzugsdrehmoment	[Nm]	0,4	0,5	0,8	1,2		2,5
Max. Anzugsdrehmoment	[Nm]	0,6	0,8	1,2	1,8	2,0	3,5
Endplatten							
Endplatten	Grau	IK600210				IK600216-A	Klemmen beidseitig geschlossen
Endplatten	Blau	IK601210				IK601216-A	
Endplatten	Rot	-				-	
Endplatten	Orange	-				-	
Trennplatte							
Trennplatte	Rot	IK608210				-	-
Querverbinder							
Querverbinder	2-polig	IK600522	IK600532	IK600542	IK600552	IK600562	IK600572
Querverbinder	10-polig	IK600529	IK600539	IK600549	IK600559	-	-
Endhalter							
WGD 1, schnapp- u. schraubbar		IK623000					
KD 3, schnapp- u. schraubbar		IK623001					
KD 4, schnappbar		IK623002					
Markierungsetiketten							
Markierungsetiketten bedruckt		DY5 IK6970xx					
Markierungsetiketten unbedruckt		DG 10/5 T IK697940	DG 10/6 T IK697950	DG 10/8 IK697960	DG 10/10 IK697970		
Zertifikate							
CE (EN 60947-7-1)	[V~]	750		630		750	
	[A]	24	32	41	57	76	125
	[mm ²]	2,5	4	6	10	16	35
UL - cULus	[V~]	600					
	[A]	20	30	50	65	80	115
	AWG	26 - 12	26 - 10	26 - 8	16 - 6	12 - 4	12 - 2
VDE (IEC 60947-7-1)	[V~]	750		630		750	
	[A]	24	32	41	57	76	125
	[mm ²]	2,5	4	6	10	16	-

Schraubklemmen IK6

Schraubklemmen AVK

BEZEICHNUNG	VERFÜGBAR	STORE	BEST. NR.
Grau			
Schraubklemme 2,5mm ²			IK600002
Schraubklemme 4mm ²			IK600004
Schraubklemme 6mm ²			IK600006
Schraubklemme 10mm ²			IK600010
Schraubklemme 16mm ²			IK600016-A
Schraubklemme 35mm ²			IK600035-A
Blau			
Schraubklemme 2,5mm ²			IK601002
Schraubklemme 4mm ²			IK601004
Schraubklemme 6mm ²			IK601006
Schraubklemme 10mm ²			IK601010
Schraubklemme 16mm ²			IK601016-A
Schraubklemme 35mm ²			IK601035-A
Rot			
Schraubklemme 2,5mm ²			IK608002
Schraubklemme 4mm ²			IK608004
Schraubklemme 10mm ²			IK608010
Orange			
Schraubklemme 2,5mm ²			IK608012
Schraubklemme 4mm ²			IK608014



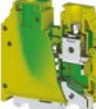

■ Schutzleiter-Schraubklemmen AVK











IK622002

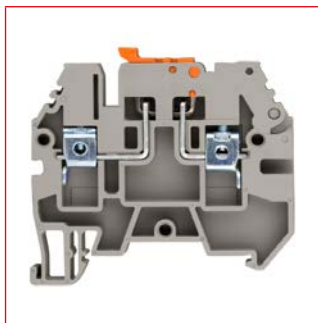
■ Schrack-Info

- Schutzleiter-Schraubklemmen der Serie IK6
- - **AVK grün/gelb**: 2,5 bis 35mm²
- Polyamid 6.6 Isolationskörper
- Brennbarkeitsklasse V2 nach UL94
- Für Hutschiene TS 35
- Für Aluleiter geeignet
- - Sachgemäße Anschlussstechnik vorausgesetzt
- Bemessungsstoßspannung 8 kV
- Isolierstoffgruppe I
- Überspannungskategorie III
- Verschmutzungsgrad 3
- Temperaturbeständig von -55°C bis 120°C

					
Typen		AVK 2.5/4 T	AVK 6/10 T	AVK 16 T RD	AVK 35 T RD
Artikelnummern					
Schraubklemmen	Grün / Gelb	IK622002	IK622010	IK622016-A	IK622035-A
Abmessungen					
HxBxT	[mm]	44,4 x 6 x 42	44,4 x 10 x 42	58,6 x 12 x 52,8	58,6 x 16 x 52,8
Technische Daten					
Klemmenquerschnitt	[mm ²]	2,5 - 4	6 - 10	16	35
Leiter eindrätig	[mm ²]	0,5 - 6	0,5 - 16	1,5 - 25	1,5 - 50
Leiter feindrätig	[mm ²]	0,5 - 6	0,5 - 16	1,5 - 25	1,5 - 50
Max. feindrätig mit Aderendhülse	[mm ²]	4	10	16	35
Abisolierlänge	[mm]	9 - 10	10 - 12	12 - 14	16 - 18
Min. Anzugsdrehmoment	[Nm]	0,5	1,2	1,2	2,5
Max. Anzugsdrehmoment	[Nm]	0,8	1,8	2,0	3,5
Endplatten					
Endplatten	Grün	Klemmen beidseitig geschlossen			
Trennplatte					
Trennplatte	Rot	-			
Querverbinder					
Querverbinder	2-polig	-			
Querverbinder	10-polig	-			
Endhalter					
WGD 1, schnapp- u. schraubbar		IK623000			
KD 3, schnapp- u. schraubbar		IK623001			
KD 4, schnappbar		IK623002			
Markierungsetiketten					
Markierungsetiketten bedruckt		DY5 IK6970xx			
Markierungsetiketten unbedruckt		DG 10/6 T IK697950	DG 10/10 IK697970		
Zertifikate					
CE (EN 60947-7-2)	[V-]	-			
	[A]	-			
	[mm ²]	4	10	16	35
UL - cULus	[V-]	-			
	[A]	-			
	AWG	20 - 10	16 - 6	12 - 4	12 - 2
VDE (IEC 60947-7-2)	[V-]	-			
	[A]	-			
	[mm ²]	4	10	16	35

BEZEICHNUNG	VERFÜGBAR	STORE	BEST. NR.
Schutzleiter-Schraubklemme 2,5-4mm ² grün/gelb			IK622002
Schutzleiter-Schraubklemme 6-10mm ² grün/gelb			IK622010
Schutzleiter-Schraubklemme 16mm ² grün/gelb			IK622016-A
Schutzleiter-Schraubklemme 35mm ² grün/gelb			IK622035-A

Trennklemme ASK 3 A



IK641002

Schrack-Info

- Trennklemme der Serie IK6
- - **ASK 3 A grau**: 4mm²
- Polyamid 6.6 Isolationskörper
- Brennbarkeitsklasse V2 nach UL94
- Für Hutschiene TS 35
- Für Aluleiter geeignet
- - Sachgemäße Anschluss Technik vorausgesetzt
- Bemessungsstoßspannung 6kV
- Isolierstoffgruppe I
- Überspannungskategorie III
- Verschmutzungsgrad 3
- Temperaturbeständig von -55°C bis 120°C



Type		ASK 3 A
Artikelnummer		
Trennklemme	Grau	IK641002
Abmessungen		
HxBxT	[mm]	50,5 x 6 x 53,5
Technische Daten		
Anschlussart		mit Schraubklemmen
Klemmenquerschnitt	[mm ²]	4
Leiter eindrätig	[mm ²]	0,5 - 6
Leiter feindrätig	[mm ²]	0,5 - 6
Max. feindrätig mit Aderendhülse	[mm ²]	4
Abisolierlänge	[mm]	9 - 10
Min. Anzugsdrehmoment	[Nm]	0,5
Max. Anzugsdrehmoment	[Nm]	0,8
Endplatte		
Endplatte	Grau	IK631202
Trennplatte		
Trennplatte	Rot	-
Querverbinder		
Querverbinder	2-polig	IK610532
Querverbinder	10-polig	IK610539
Endhalter		
WGD 1, schnapp- u. schraubbar		IK623000
KD 3, schnapp- u. schraubbar		IK623001
KD 4, schnappbar		IK623002
Markierungsetiketten		
Markierungsetiketten bedruckt		DY5 IK6970xx
Markierungsetiketten unbedruckt		DG 10/6 T IK697950
Zertifikate		
CE (EN 60947-7-1)	[V~]	500
	[A]	16
	[mm ²]	4
UL	[V~]	600
	[A]	16
	AWG	26 - 10
VDE (IEC 60947-7-1)	[V~]	-
	[A]	-
	[mm ²]	-

BEZEICHNUNG

Trennklemme 4mm² grau

VERFÜGBAR

STORE

BEST. NR.



IK641002



■ Sicherungsklemme ASK 2 A



IK641004

■ Schrack-Info

- Sicherungsklemme der Serie IK6
 - **ASK 2 S grau:** 6mm²
- Kompatibel mit G-Sicherungen
 - 5x20mm und 5x25mm
 - Nicht im Lieferumfang enthalten
- Polyamid 6.6 Isolationskörper
- Brennbarkeitsklasse V2 nach UL94
- Für Montageschienen TS 32 und TS 35
- Für Aluleiter geeignet
 - Sachgemäße Anschlusstechnik vorausgesetzt
- Bemessungsstoßspannung 6kV
- Isolierstoffgruppe I
- Überspannungskategorie III
- Verschmutzungsgrad 3
- Temperaturbeständig von -55°C bis 120°C



Type		ASK 2 S
Artikelnummer		
Sicherungsklemme	Grau	IK641004
Abmessungen		
HxBxT	[mm]	45 x 8 x 64,2
Technische Daten		
Anschlussart		mit Schraubklemmen
Klemmenquerschnitt	[mm ²]	6
Leiter eindrätig	[mm ²]	0,5 - 10
Leiter feindrätig	[mm ²]	0,5 - 10
Max. feindrätig mit Aderendhülse	[mm ²]	6
Abisolierlänge	[mm]	10 - 12
Min. Anzugsdrehmoment	[Nm]	0,8
Max. Anzugsdrehmoment	[Nm]	1,2
Kompatible Sicherungen		Type G, Ø 5x20mm / Ø 5x25mm
Endplatte		
Endplatte	Grau	IK631204
Trennplatte		
Trennplatte	Rot	-
Querverbinder		
Querverbinder	2-polig	-
Querverbinder	10-polig	-
Endhalter		
WGD 1, schnapp- u. schraubbar		IK623000
KD 3, schnapp- u. schraubbar		IK623001
KD 4, schnappbar		IK623002
Markierungsetiketten		
Markierungsetiketten bedruckt		DY5 IK6970xx
Markierungsetiketten unbedruckt		DG 10/8 IK697960
Zertifikate		
CE (EN 60947-7-3)	[V~]	500
	[A]	6,3
	[mm ²]	6
UL	[V~]	300
	[A]	6,3
	AWG	26 - 8
VDE (IEC 60947-7-3)	[V~]	-
	[A]	-
	[mm ²]	-

BEZEICHNUNG	VERFÜGBAR	STORE	BEST. NR.
Sicherungsklemme 6mm ² grau			IK641004



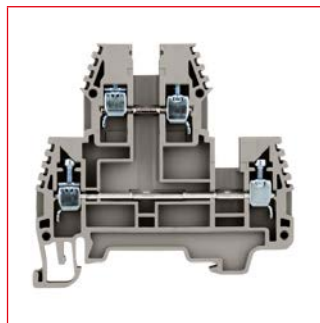
Best. Nr. blau: Lagerware, d.h. üblicherweise versandbereit am Besttag!



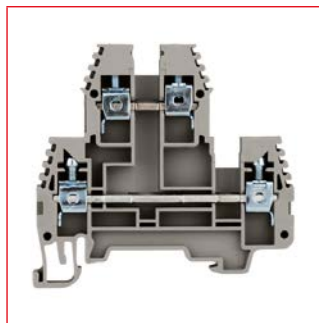
Zusätzliche Abholverfügbarkeit in jedem Schrack Store!



/// Doppelstockklemmen PIK





IK650002







IK650004

/// Schrack-Info

- Doppelstockklemmen der Serie IK6
 - **PIK 2.5 N grau:** 2,5mm²
 - **PIK 4 N grau:** 4mm²
- Polyamid 6.6 Isolationskörper
- Brennbarkeitsklasse V2 nach UL94
- Für Hutschiene TS 35
- Für Aluleiter geeignet
 - Sachgemäße Anschluss Technik vorausgesetzt
- Bemessungsstoßspannung:
 - PIK 2.5 N: 6kV
 - PIK 4 N: 8kV
- Isolierstoffgruppe I
- Überspannungskategorie III
- Verschmutzungsgrad 3
- Temperaturbeständig von -55°C bis 120°C

Typen			
Artikelnummern		PIK 2.5 N	PIK 4 N
Doppelstockklemmen	Grau	IK650002	IK650004
Abmessungen			
HxBxT	[mm]	61,2 x 5 x 64	61,2 x 6 x 64
Technische Daten			
Anschlussart		mit Schraubklemmen	
Klemmenquerschnitt	[mm ²]	2,5	4
Leiter eindrätig	[mm ²]	0,5 - 4	0,5 - 6
Leiter feindrätig	[mm ²]	0,5 - 4	0,5 - 6
Max. feindrätig mit Aderendhülse	[mm ²]	2,5	4
Abisolierlänge	[mm]	9 - 10	
Min. Anzugsdrehmoment	[Nm]	0,4	0,5
Max. Anzugsdrehmoment	[Nm]	0,6	0,8
Endplatte			
Endplatte	Grau	IK650204	
Trennplatte			
Trennplatte	Rot	-	
Querverbinder			
Querverbinder	2-polig	IK600522	IK600532
Querverbinder	10-polig	IK600529	IK600539
Endhalter			
WGD 1, schnapp- u. schraubbar		IK623000	
KD 3, schnapp- u. schraubbar		IK623001	
KD 4, schnappbar		IK623002	
Markierungsetiketten			
Markierungsetiketten bedruckt		DY5 IK6970xx	
Markierungsetiketten unbedruckt		DG 10/5 T IK697940	DG 10/6 T IK697950
Zertifikate			
CE (EN 60947-7-1)	[V~]	500	
	[A]	24	32
	[mm ²]	2,5	4
UL	[V~]	300	
	[A]	20	30
	AWG	26 - 12	26 - 10
VDE (IEC 60947-7-1)	[V~]	-	
	[A]	-	
	[mm ²]	-	

BEZEICHNUNG	VERFÜGBAR	STORE	BEST. NR.
Doppelstockklemme 2,5mm ² grau			IK650002
Doppelstockklemme 4mm ² grau			IK650004

■ Drei- und Mehrstockklemmen PUK



IK680001



IK680002



IK680004















IK680003

■ Schrack-Info

- Drei- und Mehrstockklemmen der Serie IK6
 - **PUK 3 grau** (L/L/L): 2,5mm²
 - **PUK 2 T grau** (L/N/PE und L/L/PE): 2,5mm²
 - **PUK 3 T grau** (L/L/L/PE): 2,5mm²
- Polyamid 6.6 Isolationskörper
- Brennbarkeitsklasse V2 nach UL94
- Für Hutschiene TS 35
- Für Aluleiter geeignet
 - Sachgemäße Anschlusstechnik vorausgesetzt
- Bemessungsstoßspannung: 6kV
- Isolierstoffgruppe I
- Überspannungskategorie III
- Verschmutzungsgrad 3
- Temperaturbeständig von -55°C bis 120°C

■ Drei- und Mehrstockklemmen PUK

					
Typen		PUK 3 (L/L/L)	PUK 2 T (L/N/PE)	PUK 2 T (L/L/PE)	PUK 3 T (L/L/L/PE)
Artikelnummern					
Dreistockklemmen	Grau	IK680001	IK680002	IK680004	-
Mehrstockklemme	Grau	-	-	-	IK680003
Abmessungen					
HxBxT	[mm]	65,1 x 6 x 87,2	52,5 x 6 x 71,7		65,2 x 6 x 87,5
Technische Daten					
Anschlussart		mit Schraubklemmen			
Klemmenquerschnitt	[mm ²]	2,5			
Leiter eindrätig	[mm ²]	0,5 - 4			
Leiter feindrätig	[mm ²]	0,5 - 4			
Max. feindrätig mit Aderendhülse	[mm ²]	2,5			
Abisolierlänge	[mm]	7 - 8			
Min. Anzugsdrehmoment	[Nm]	0,4			
Max. Anzugsdrehmoment	[Nm]	0,6			
Endplatten					
Endplatten	Grau	IK680201	IK680202	IK680203	
Trennplatte					
Trennplatte	Rot	-			
Querverbinder					
Querverbinder	2-polig	IK680522			
Querverbinder	10-polig	IK680529			
Endhalter					
WGD 1, schnapp- u. schraubbar		IK623000			
KD 3, schnapp- u. schraubbar		IK623001			
KD 4, schnappbar		IK623002			
Markierungsetiketten					
Markierungsetiketten bedruckt		DY5 IK6970xx			
Markierungsetiketten unbedruckt		DG 10/6 T IK697950			
Zertifikate					
CE (EN 60947-7-1 und -2)	[V~]	440			
	[A]	24			
	[mm ²]	2,5			
UL	[V~]	300			
	[A]	24			
	AWG	24 - 12			
VDE (IEC 60947-7-1)	[V~]	-			
	[A]	-			
	[mm ²]	-			

BEZEICHNUNG	VERFÜGBAR	STORE	BEST. NR.
Dreistockklemme 2,5mm ² (L/L/L) grau			IK680001
Dreistockklemme 2,5mm ² (L/N/PE) grau			IK680002
Dreistockklemme 2,5mm ² (L/L/PE) grau			IK680004
Mehrstockklemme 2,5mm ² (L/L/L/PE) grau			IK680003

■ Hochstromklemmen AVK



IK600070



IK600070



IK601070

■ Schrack-Info




- Hochstromklemmen der Serie IK6
 - **AVK grau:** 70mm²
 - **AVK blau:** 70mm²
- Polyamid 6.6 Isolationskörper
- Brennbarkeitsklasse V2 nach UL94
- Für Hutschiene TS 35
- Für Aluleiter geeignet
 - Sachgemäße Anschluss technik vorausgesetzt
- Bemessungsstoßspannung 8kV
- Isolierstoffgruppe I
- Überspannungskategorie III
- Verschmutzungsgrad 3
- Temperaturbeständig von -55°C bis 120°C

Schraubklemmen IK6

Hochstromklemmen AVK



Type		AVK 70
Artikelnummern		
Hochstromklemme	Grau	IK600070
Hochstromklemme	Blau	IK601070
Abmessungen		
HxBxT	[mm]	67,5 x 22 x 74
Technische Daten		
Anschlussart		mit Schraubklemmen
Klemmenquerschnitt	[mm ²]	70
Leiter eindrätig	[mm ²]	10 - 70
Leiter feindrätig	[mm ²]	16 - 70
Max. feindrätig mit Aderendhülse	[mm ²]	50
Abisolierlänge	[mm]	20
Max. Anzugsdrehmoment	[Nm]	6
Endplatte		
Endplatte	Grau	Klemmen beidseitig geschlossen
Endplatte	Blau	
Trennplatte		
Trennplatte	Rot	-
Querverbinder		
Querverbinder	2-polig	-
Querverbinder	10-polig	-
Endhalter		
WGD 1, schnapp- u. schraubbar		IK623000
KD 3, schnapp- u. schraubbar		IK623001
KD 4, schnappbar		IK623002
Markierungsetiketten		
Markierungsetiketten bedruckt		DY5 IK6970xx
Markierungsetiketten unbedruckt		DG 10/10 IK697970
Zertifikate		
CE (EN 60947-7-1)	[V~]	750
	[A]	192
	[mm ²]	70
UL	[V~]	600
	[A]	175
	AWG	6 - 2 / 0
VDE (IEC 60947-7-1)	[V~]	-
	[A]	-
	[mm ²]	-

BEZEICHNUNG	VERFÜGBAR	STORE	BEST. NR.
Hochstromklemme 70mm ² grau			IK600070
Hochstromklemme 70mm ² blau			IK601070

Endplatten für Schraubklemmen



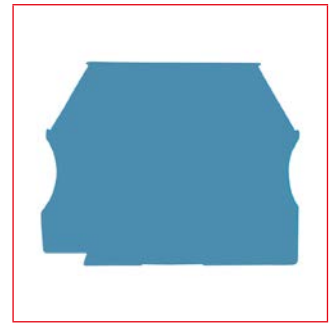
IK600210



IK600216-A



IK650204



IK601210

Schrack-Info

- Endplatten für IK6-Schraubklemmen
 - AVK 2.5 bis 16
 - ASK 3 A
 - ASK 2 S
 - PIK 2.5 N und 4 N
 - PUK 3, 2 T und 3 T

BEZEICHNUNG	VERFÜGBAR	STORE	BEST. NR.
Grau			
Endplatte für AVK 2.5, 4, 6 und 10			IK600210
Endplatte für AVK 16 RD			IK600216-A
Endplatte für ASK 3 A			IK631202
Endplatte für ASK 2 S			IK631204
Endplatte für PIK 2.5 N und 4 N			IK650204
Endplatte für PUK 3			IK680201
Endplatte für PUK 2 T			IK680202
Endplatte für PUK 3 T			IK680203
Blau			
Endplatte für AVK 2.5, 4, 6 und 10			IK601210
Endplatte für AVK 16 RD			IK601216-A



Schraubklemmen IK6

Querverbinder für Schraubklemmen



IK600522



IK600529

Schrack-Info

- Querverbinder für IK6-Schraubklemmen von 2,5mm² bis 35mm²

BEZEICHNUNG	VERFÜGBAR	STORE	BEST. NR.
Querverbinder 2,5mm²			
2-polig für AVK 2.5 und PIK 2.5 N			IK600522
10-polig für AVK 2.5 und PIK 2.5 N			IK600529
2-polig für PUK 3, PUK 2 T und PUK 3 T			IK680522
10-polig für PUK 3, PUK 2 T und PUK 3 T			IK680529
Querverbinder 4mm²			
2-polig für AVK 4, ASK 3 A und PIK 4 N			IK600532
10-polig für AVK 4, ASK 3 A und PIK 4 N			IK600539
Querverbinder 6mm²			
2-polig für AVK 6			IK600542
10-polig für AVK 6			IK600549
Querverbinder 10mm²			
2-polig für AVK 10			IK600552
10-polig für AVK 10			IK600559
Querverbinder 16mm²			
2-polig für AVK 16 RD			IK600562
Querverbinder 35mm²			
2-polig für AVK 35 RD			IK600572

Trennplatte für Schraubklemmen AVK



IK608210

Schrack-Info

- Trennplatte rot für IK6-Schraubklemmen AVK 2.5 bis 10

BEZEICHNUNG	VERFÜGBAR	STORE	BEST. NR.
Trennplatte für AVK 2.5, 4, 6 und 10 rot			IK608210

Socket for Test Plug



IK600900

Schrack-Info

- Socket for test plug of measuring devices
- Type TSK 3
- Thread diameter 2,3mm
- Compatible with the terminal types AVK 2.5, PIK 2.5 N, PIK 4 N, PUK 3, PUK 2 T and PUK 3 T

BEZEICHNUNG	VERFÜGBAR	STORE	BEST. NR.
Socket for Test Plug			IK600900

Group Label and AVK Label Carrier



IK600998



IK600999

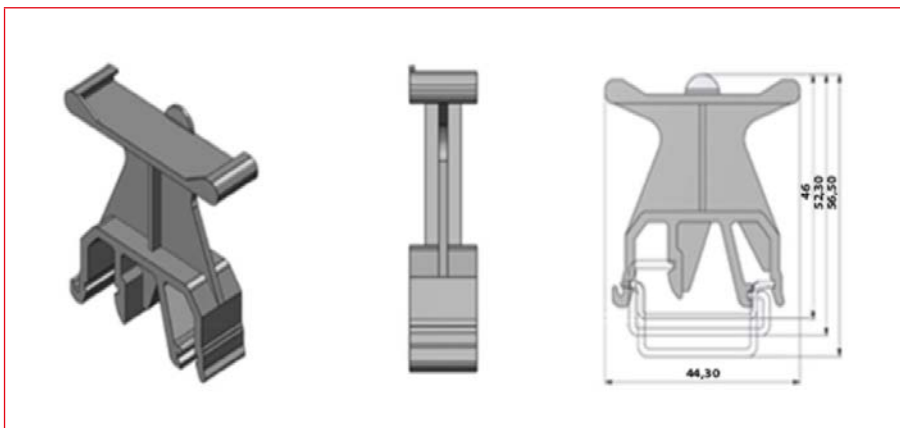


AVK 2.5 + GE 2 + DY 5

Schrack-Info

- Group label carrier Type GE
 - Für G-Schiene TS 32 und Hutschiene TS 35
- Label carrier Type GE 2
 - Für Schraubklemmen AVK 2.5 bis 10
 - Kompatibel mit Markierungsetiketten DY 5, DB 10/5, DG 6/5 und DG 10/5 T

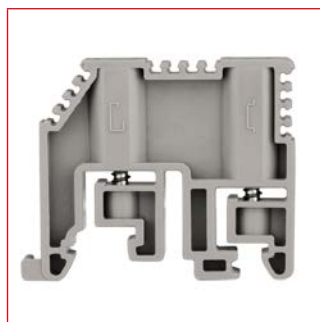
Technical drawing Group label carrier IK600998 (mm)



BEZEICHNUNG	VERFÜGBAR	STORE	BEST. NR.
Group label carrier Type GE grey			IK600998
Label carrier Type GE 2 white			IK600999

Schraubklemmen IK6

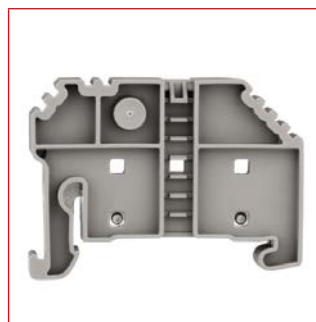
Endhalter für Schraubklemmen



IK623000



IK623001



IK623002



IK600997

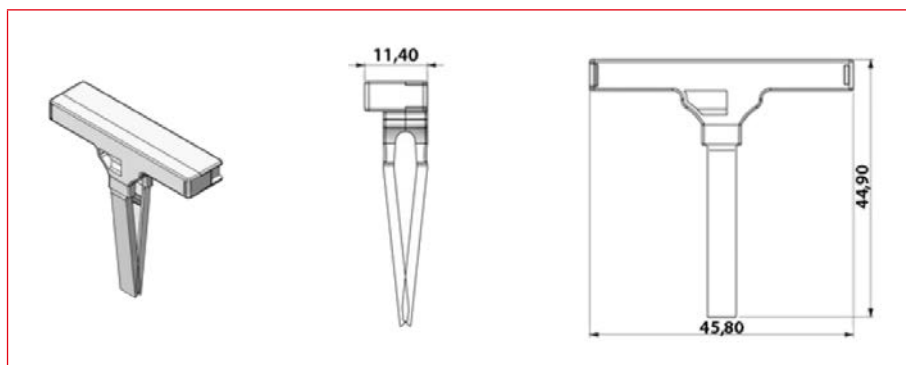


IK623002 + IK600997

Schrack-Info

- Endhalter grau für IK6-Schraub- und Federkraftklemmen
- **Type WGD 1**
 - Für G-Schiene TS 32 und Hutschiene TS 35
 - Schnappbefestigung mit Schraubfixierung
- **Type KD 3**
 - Für Hutschiene TS 35
 - Schnappbefestigung mit Schraubfixierung
- **Type KD 4**
 - Für Hutschiene TS 35
 - Schnappbefestigung
 - Gruppenschildträger IK600997 aufsetzbar

Maßskizze Gruppenschildträger IK600997 (mm)

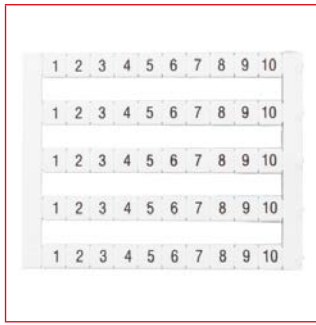


Empfohlene und kompatible Markierungsetiketten

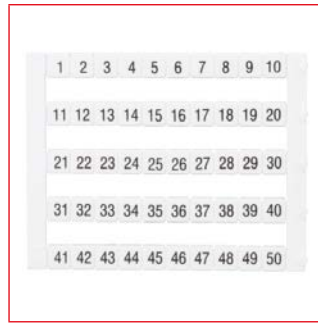
Artikelnummern	IK6970xx	IK697910	IK697920	IK697930	IK697940	IK697950	IK697960	IK697970
Typen	DY 5	DB 10/5	DB 10/6.5	DG 6/5	DG 10/5 T	DG 10/6 T	DG 10/8	DG 10/10
WGD 1	Kompatibel	Kompatibel	Kompatibel	Kompatibel	Kompatibel	Kompatibel	Empfohlen	-
KD 3	Kompatibel	Kompatibel	Kompatibel	Kompatibel	Kompatibel	Kompatibel	Empfohlen	-
KD 4	Kompatibel	Kompatibel	Kompatibel	Kompatibel	Kompatibel	Kompatibel	Empfohlen	-

BEZEICHNUNG	VERFÜGBAR	STORE	BEST. NR.
Endhalter WGD 1 schnapp- und schraubbar für TS 32 und TS 35 Schienen			IK623000
Endhalter KD 3 schnapp- und schraubbar für TS 35 Schiene			IK623001
Endhalter KD 4 schnappbar für TS 35 Schiene			IK623002
Gruppenschildträger für Endhalter KD 4			IK600997

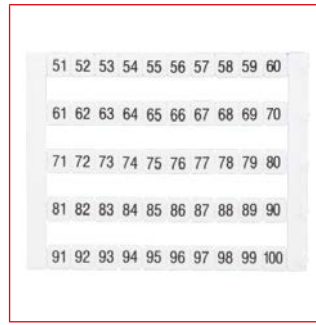
Markierungsetiketten für Schraubklemmen



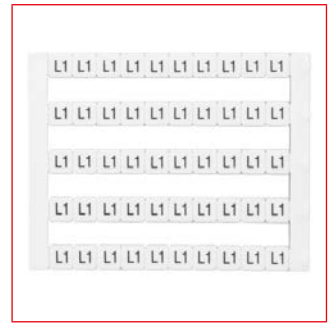
IK697020



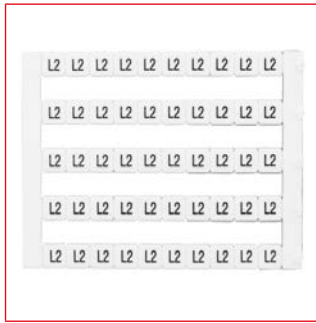
IK697040



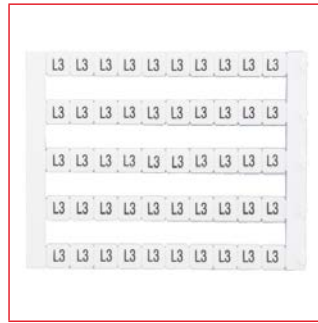
IK697041



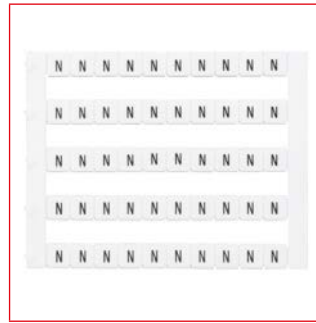
IK697090



IK697091



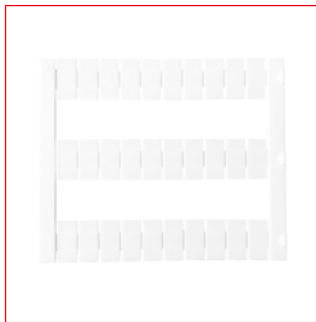
IK697092



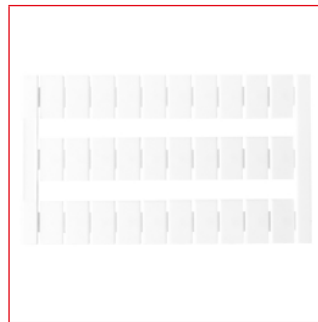
IK697093



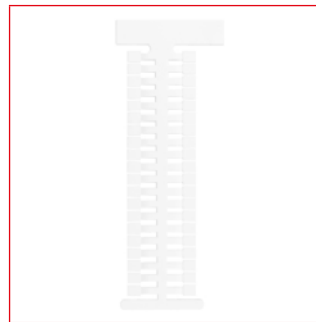
IK697094



IK697910



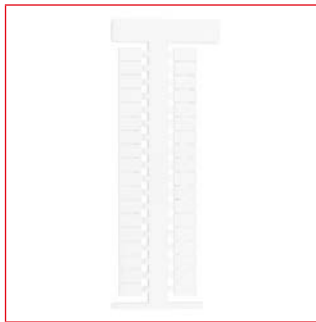
IK697920



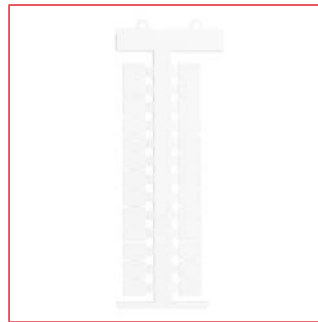
IK697930



IK697940



IK697950



IK697960



IK697970








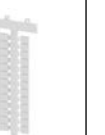


IK193901

Schrack-Info

- Markierungsetiketten bedruckt und unbedruckt für IK6-Schraub- und Federkraftklemmen

Markierungsetiketten für Schraubklemmen

								
	50 Zeichen	30 Schilder	30 Schilder	40 Schilder	44 Schilder	36 Schilder	26 Schilder	20 Schilder
Artikelnummern	IK6970xx	IK697910	IK697920	IK697930	IK697940	IK697950	IK697960	IK697970
Typen	DY 5	DB 10/5	DB 10/6.5	DG 6/5	DG 10/5 T	DG 10/6 T	DG 10/8	DG 10/10
AVK 2.5	Kompatibel	Kompatibel	-	Kompatibel	Empfohlen	-	-	-
AVK 4	Kompatibel	Kompatibel	-	Kompatibel	Kompatibel	Empfohlen	-	-
AVK 6	Kompatibel	Kompatibel	Kompatibel	Kompatibel	Kompatibel	Kompatibel	Empfohlen	-
AVK 10	Kompatibel	Kompatibel	Kompatibel	Kompatibel	Kompatibel	Kompatibel	Kompatibel	Empfohlen
AVK 16 RD	Kompatibel	Kompatibel	Kompatibel	Kompatibel	Kompatibel	Kompatibel	Kompatibel	Empfohlen
AVK 35 RD	Kompatibel	Kompatibel	Kompatibel	Kompatibel	Kompatibel	Kompatibel	Kompatibel	Empfohlen
AVK 2.5/4 T	Kompatibel	Kompatibel	-	Kompatibel	Kompatibel	Empfohlen	-	-
AVK 6/10 T	Kompatibel	Kompatibel	Kompatibel	Kompatibel	Kompatibel	Kompatibel	Kompatibel	Empfohlen
AVK 16 T RD	Kompatibel	Kompatibel	Kompatibel	Kompatibel	Kompatibel	Kompatibel	Kompatibel	Empfohlen
AVK 35 T RD	Kompatibel	Kompatibel	Kompatibel	Kompatibel	Kompatibel	Kompatibel	Kompatibel	Empfohlen
ASK 3 A	Kompatibel	Kompatibel	-	Kompatibel	Kompatibel	Empfohlen	-	-
ASK 2 S	Kompatibel	Kompatibel	Kompatibel	Kompatibel	Kompatibel	Kompatibel	Empfohlen	-
PIK 2.5 N	Kompatibel	Kompatibel	-	Kompatibel	Empfohlen	-	-	-
PIK 4 N	Kompatibel	Kompatibel	-	Kompatibel	Kompatibel	Empfohlen	-	-
PUK 3	Kompatibel	Kompatibel	-	Kompatibel	Kompatibel	Empfohlen	-	-
PUK 2 T	Kompatibel	Kompatibel	-	Kompatibel	Kompatibel	Empfohlen	-	-
PUK 3 T	Kompatibel	Kompatibel	-	Kompatibel	Kompatibel	Empfohlen	-	-
AVK 70	Kompatibel	Kompatibel	Kompatibel	Kompatibel	Kompatibel	Kompatibel	Kompatibel	Empfohlen

Markierungsetiketten für Schraubklemmen

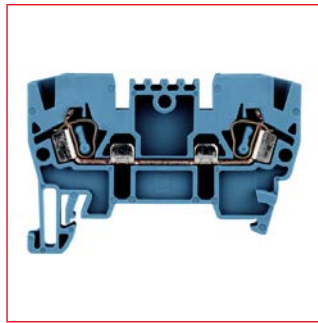
BEZEICHNUNG	VERFÜGBAR	STORE	BEST. NR.
DEKAFIX "DY 5" bedruckt - Ziffern und Zahlen			
"1" (50-mal)			IK697001
"2" (50-mal)			IK697002
"3" (50-mal)			IK697003
"1-10" (5-mal)			IK697020
"11-20" (5-mal)			IK697021
"21-30" (5-mal)			IK697022
"31-40" (5-mal)			IK697023
"41-50" (5-mal)			IK697024
"1-50" (1-mal)			IK697040
"51-100" (1-mal)			IK697041
"101-150" (1-mal)			IK697042
"151-200" (1-mal)			IK697043
"201-250" (1-mal)			IK697044
"251-300" (1-mal)			IK697045
"301-350" (1-mal)			IK697046
"351-400" (1-mal)			IK697047
DEKAFIX "DY 5" bedruckt - Zeichen			
"L1" (50-mal)			IK697090
"L2" (50-mal)			IK697091
"L3" (50-mal)			IK697092
"N" (50-mal)			IK697093
"PE" (50-mal)			IK697094
"+" (50-mal)			IK697085
"_" (50-mal)			IK697086
"X" (50-mal)			IK697083
DEKAFIX "DB" und "DG" unbedruckt			
DB 10/5 (30 Schilder)			IK697910
DB 10/6.5 (30 Schilder)			IK697920
DG 6/5 (40 Schilder)			IK697930
DG 10/5 T (44 Schilder)			IK697940
DG 10/6 T (36 Schilder)			IK697950
DG 10/8 (26 Schilder)			IK697960
DG 10/10 (20 Schilder)			IK697970
Beschriftungsstifte			
Permanent Marker rot			IK198901
Permanent Marker schwarz			IK193901



Federkraftklemmen YBK







IK610002



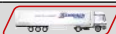















IK611002

Schrack-Info

- Federkraftklemmen der Serie IK6
 - **YBK grau:** 2,5 bis 10mm²
 - **YBK blau:** 2,5 bis 10mm²
- Polyamid 6.6 Isolationskörper
- Brennbarkeitsklasse V2 nach UL94
- Für Hutschiene TS 35
- Für Aluleiter geeignet
 - Sachgemäße Anschlusstechnik vorausgesetzt
- Bemessungsstoßspannung: 8kV
- Isolierstoffgruppe I
- Überspannungskategorie III
- Verschmutzungsgrad 3
- Temperaturbeständig von -55°C bis 120°C

					
Typen		YBK 2.5	YBK 4	YBK 6	YBK 10
Artikelnummern					
Federkraftklemmen	Grau	IK610002	IK610004	IK610006	IK610010
Federkraftklemmen	Blau	IK611002	IK611004	IK611006	IK611010
Abmessungen					
HxBxT	[mm]	35,5 x 5 x 51	37 x 6 x 55	38,5 x 8 x 64	43 x 10 x 70
Technische Daten					
Klemmenquerschnitt	[mm ²]	2,5	4	6	10
Leiter eindrätig	[mm ²]	0,5 - 4	0,5 - 6	0,5 - 10	0,5 - 16
Leiter feindrätig	[mm ²]	0,5 - 2,5	0,5 - 4	0,5 - 6	0,5 - 10
Max. feindrätig mit Aderendhülse	[mm ²]	2,5	4	6	10
Abisolierlänge	[mm]	9 - 10	10 - 12		11 - 13
Endplatten					
Endplatten	Grau	IK610202	IK610204	IK610206	IK610210
Endplatten	Blau	IK611202	IK611204	-	-
Trennplatte					
Trennplatte	Rot	-			
Querverbinder					
Querverbinder	2-polig	IK610522	IK610532	-	-
Querverbinder	10-polig	IK610529	IK610539	-	-
Endhalter					
WGD 1, schnapp- u. schraubbar		IK623000			
KD 3, schnapp- u. schraubbar		IK623001			
KD 4, schnappbar		IK623002			
Markierungsetiketten					
Markierungsetiketten bedruckt		DY5 IK6970xx			
Markierungsetiketten unbedruckt		DG 10/5 T IK697940	DG 10/6 T IK697950	DG 10/8 IK697960	DG 10/10 IK697970
Zertifikate					
CE (EN 60947-7-1)	[V-]	750			
	[A]	24	32	41	57
	[mm ²]	2,5	4	6	10
UL	[V-]	600			
	[A]	20	26	35	55
	AWG	22 - 12	22 - 10	22 - 8	20 - 6
VDE (IEC 60947-7-1)	[V-]	-			
	[A]	-			
	[mm ²]	-			

Federkraftklemmen YBK

BEZEICHNUNG	VERFÜGBAR	STORE	BEST. NR.
Grau			
Federkraftklemme 2,5mm ²			IK610002
Federkraftklemme 4mm ²			IK610004
Federkraftklemme 6mm ²			IK610006
Federkraftklemme 10mm ²			IK610010
Blau			
Federkraftklemme 2,5mm ²			IK611002
Federkraftklemme 4mm ²			IK611004
Federkraftklemme 6mm ²			IK611006
Federkraftklemme 10mm ²			IK611010

■ Schutzleiter-Federkraftklemmen YBK



IK632002

■ Schrack-Info

- Schutzleiter-Federkraftklemmen der Serie IK6
 - YBK grün/gelb: 2,5 bis 10mm²
- Polyamid 6.6 Isolationskörper
- Brennbarkeitsklasse V2 nach UL94
- Für Hutschiene TS 35
- Für Aluleiter geeignet
 - Sachgemäße Anschluss technik vorausgesetzt
- Bemessungsstoßspannung: 8kV
- Isolierstoffgruppe I
- Überspannungskategorie III
- Verschmutzungsgrad 3
- Temperaturbeständig von -55°C bis 120°C

Typen		YBK 2.5 T	YBK 4 T	YBK 6 T	YBK 10 T
Artikelnummern					
Federkraftklemmen	Grün/Gelb	IK632002	IK632004	IK632006	IK632010
Abmessungen					
HxBxT	[mm]	35,5 x 5 x 51	37 x 6 x 55	38,5 x 8 x 64	43 x 10 x 70
Technische Daten					
Klemmenquerschnitt	[mm ²]	2,5	4	6	10
Leiter eindrätig	[mm ²]	0,5 - 4	0,5 - 6	0,5 - 10	0,5 - 16
Leiter feindrätig	[mm ²]	0,5 - 2,5	0,5 - 4	0,5 - 6	0,5 - 10
Max. feindrätig mit Aderendhülse	[mm ²]	2,5	4	6	10
Abisolierlänge	[mm]	9 - 10	10 - 12		11 - 13
Endplatten					
Endplatten	Grün	IK632202	IK632204	IK632206	IK632210
Trennplatte					
Trennplatte	Rot	-			
Querverbinder					
Querverbinder	2-polig	-			
Querverbinder	10-polig	-			
Endhalter					
WGD 1, schnapp- u. schraubbar		IK623000			
KD 3, schnapp- u. schraubbar		IK623001			
KD 4, schnappbar		IK623002			
Markierungsetiketten					
Markierungsetiketten bedruckt		DY5 IK6970xx			
Markierungsetiketten unbedruckt		DG 10/5 T IK697940	DG 10/6 T IK697950	DG 10/8 IK697960	DG 10/10 IK697970
Zertifikate					
CE (EN 60947-7-2)	[V~]	-			
	[A]	-			
	[mm ²]	2,5	4	6	10
UL	[V~]	-			
	[A]	-			
	AWG	22 - 12	22 - 10	22 - 8	20 - 6
VDE (IEC 60947-7-2)	[V~]	-			
	[A]	-			
	[mm ²]	-			

BEZEICHNUNG	VERFÜGBAR	STORE	BEST. NR.
Schutzleiter-Federkraftklemme 2,5mm ² grün/gelb			IK632002
Schutzleiter-Federkraftklemme 4mm ² grün/gelb			IK632004
Schutzleiter-Federkraftklemme 6mm ² grün/gelb			IK632006
Schutzleiter-Federkraftklemme 10mm ² grün/gelb			IK632010

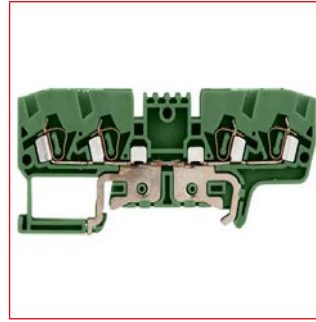
Verteilerklemmen YBK



IK690013



IK690014



IK692014

Schrack-Info

- Verteilerklemmen der Serie IK6
 - **YBK 2.5 E grau** (1 Eingang/ 2 Ausgänge): 2,5mm²
 - **YBK 2.5 C grau** (2 Eingänge/ 2 Ausgänge): 2,5mm²
 - **YBK 2.5 CT grün/gelb** (2 Eingänge/ 2 Ausgänge): 2,5mm²
- Polyamid 6.6 Isolationskörper
- Brennbarkeitsklasse V2 nach UL94
- Für Hutschiene TS 35
- Für Aluleiter geeignet
 - Sachgemäße Anschlusstechnik vorausgesetzt
- Bemessungsstoßspannung 8kV
- Isolierstoffgruppe I
- Überspannungskategorie III
- Verschmutzungsgrad 3
- Temperaturbeständig von -55°C bis 120°C

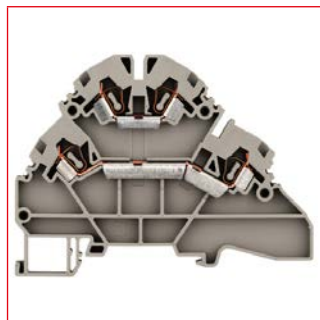
Verteilerklemmen YBK



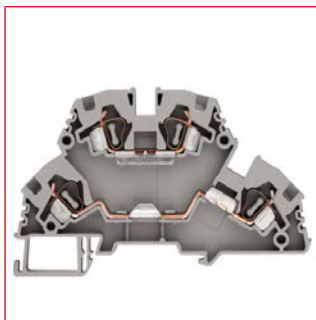
Typen		YBK 2.5 E	YBK 2.5 C	YBK 2.5 CT
Artikelnummern				
Verteilerklemmen	Grau	IK690013	IK690014	-
Verteilerklemme	Grün / Gelb	-	-	IK692014
Abmessungen				
HxBxT	[mm]	35,5 x 5 x 66,6	35,5 x 5 x 81,4	35,5 x 5 x 81,4
Technische Daten				
Anschlussart mit Federkraftklemmen				
Klemmenquerschnitt	[mm ²]	2,5	2,5	2,5
Leiter eindrätig	[mm ²]	0,5 - 4	0,5 - 4	0,5 - 4
Leiter feindrätig	[mm ²]	0,5 - 2,5	0,5 - 2,5	0,5 - 2,5
Max. feindrätig mit Aderendhülse	[mm ²]	2,5	2,5	2,5
Abisolierlänge	[mm]	9 - 10		
Endplatten				
Endplatten	Grau	IK690213	IK690214	-
Endplatte	Grün	-	-	IK692214
Trennplatte				
Trennplatte	Rot	-		
Querverbinder				
Querverbinder	2-polig	IK610522	-	
Querverbinder	10-polig	IK610529	-	
Endhalter				
WGD 1, schnapp- u. schraubbar			IK623000	
KD 3, schnapp- u. schraubbar			IK623001	
KD 4, schnappbar			IK623002	
Markierungsetiketten				
Markierungsetiketten bedruckt			DY5 IK6970xx	
Markierungsetiketten unbedruckt			DG 10/5 T IK697940	
Zertifikate				
CE (EN 60947-7-1 und -2)	[V~]	750	-	
	[A]	24	-	
	[mm ²]	2,5		
UL	[V~]	600	-	
	[A]	20	-	
	AWG	22 - 12		
VDE (IEC 60947-7-1)	[V~]	-		
	[A]	-		
	[mm ²]	-		

BEZEICHNUNG	VERFÜGBAR	STORE	BEST. NR.
Verteilerklemme 2,5mm ² (1 Eingang/2 Ausgänge) grau			IK690013
Verteilerklemme 2,5mm ² (2 Eingänge/2 Ausgänge) grau			IK690014
Schutzleiter-Verteilerklemme 2,5mm ² (2 Eingänge/2 Ausgänge) grün/gelb			IK692014

■ Doppelstockklemmen YBK





IK660002






IK660004

■ Schrack-Info

- Doppelstockklemmen der Serie IK6
 - **YBK 2.5 - 2 F grau:** 2,5mm²
 - **YBK 4 - 2 F grau:** 4mm²
- Polyamid 6.6 Isolationskörper
- Brennbarkeitsklasse V2 nach UL94
- Für Hutschiene TS 35
- Für Aluleiter geeignet
 - Sachgemäße Anschluss Technik vorausgesetzt
- Bemessungsstoßspannung 8kV
- Isolierstoffgruppe I
- Überspannungskategorie III
- Verschmutzungsgrad 3
- Temperaturbeständig von -55°C bis 120°C

			
Typen		YBK 2.5 - 2 F	YBK 4 - 2 F
Artikelnummern			
Doppelstockklemmen	Grau	IK660002	IK660004
Abmessungen			
HxBxT	[mm]	64,2 x 5 x 83,8	55,4 x 6 x 90,3
Technische Daten			
Anschlussart		mit Federkraftklemmen	
Klemmenquerschnitt	[mm ²]	2,5	4
Leiter eindrätig	[mm ²]	0,5 - 4	0,5 - 6
Leiter feindrätig	[mm ²]	0,5 - 2,5	0,5 - 4
Max. feindrätig mit Aderendhülse	[mm ²]	2,5	4
Abisolierlänge	[mm]	9 - 10	10 - 12
Endplatten			
Endplatten	Grau	IK690202	IK660204
Trennplatte			
Trennplatte	Rot	-	
Querverbinder			
Querverbinder	2-polig	IK610522	IK610532
Querverbinder	10-polig	IK610529	IK610539
Endhalter			
WGD 1, schnapp- u. schraubbar		IK623000	
KD 3, schnapp- u. schraubbar		IK623001	
KD 4, schnappbar		IK623002	
Markierungsetiketten			
Markierungsetiketten bedruckt		DY5 IK6970xx	
Markierungsetiketten unbedruckt		DG 6/5 IK697930	DG 10/6 T IK697950
Zertifikate			
CE (EN 60947-7-1)	[V~]	500	750
	[A]	24	32
	[mm ²]	2,5	4
UL	[V~]	600	
	[A]	24	26
	AWG	22 - 12	22 - 10
VDE (IEC 60947-7-1)	[V~]		-
	[A]		-
	[mm ²]		-

BEZEICHNUNG	VERFÜGBAR	STORE	BEST. NR.
Doppelstockklemme 2,5mm ² grau			IK660002
Doppelstockklemme 4mm ² grau			IK660004

■ Drei- und Mehrstockklemmen YBK



IK690001



IK690002







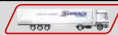


IK690003

■ Schrack-Info

- Drei- und Mehrstockklemmen der Serie IK6
 - **YBK 2.5 - 3 F grau** (L/L/L): 2,5mm²
 - **YBK 2.5 - 2 FT grau** (L/N/PE): 2,5mm²
 - **YBK 2.5 - 3 FT grau** (L/L/L/PE): 2,5mm²
- Polyamid 6.6 Isolationskörper
- Brennbarkeitsklasse V2 nach UL94
- Für Hutschiene TS 35
- Für Aluleiter geeignet
 - Sachgemäße Anschlussstechnik vorausgesetzt
- Bemessungsstoßspannung 6kV
- Isolierstoffgruppe I
- Überspannungskategorie III
- Verschmutzungsgrad 3
- Temperaturbeständig von -55°C bis 120°C

■ Drei- und Mehrstockklemmen YBK

				
Typen		YBK 2.5 - 3 F (L/L/L)	YBK 2.5 - 2 FT (L/N/PE)	YBK 2.5 - 3 FT (L/L/L/PE)
Artikelnummern				
Dreistockklemmen	Grau	IK690001	IK690002	-
Mehrstockklemme	Grau	-	-	IK690003
Abmessungen				
HxBxT	[mm]	72,2 x 5 x 100	63,8 x 5 x 83,8	72,2 x 5 x 100
Technische Daten				
Anschlussart		mit Federkraftklemmen		
Klemmenquerschnitt	[mm ²]	2,5	2,5	2,5
Leiter eindrätig	[mm ²]	0,5 - 4	0,5 - 4	0,5 - 4
Leiter feindrätig	[mm ²]	0,5 - 2,5	0,5 - 2,5	0,5 - 2,5
Max. feindrätig mit Aderendhülse	[mm ²]	2,5	2,5	2,5
Abisolierlänge	[mm]	9 - 10		
Endplatten				
Endplatten	Grau	IK690201	IK690202	IK690203
Trennplatte				
Trennplatte	Rot	-		
Querverbinder				
Querverbinder	2-polig	IK610522	IK610522	-
Querverbinder	10-polig	IK610529	IK610529	-
Endhalter				
WGD 1, schnapp- u. schraubbar			IK623000	
KD 3, schnapp- u. schraubbar			IK623001	
KD 4, schnappbar			IK623002	
Markierungsetiketten				
Markierungsetiketten bedruckt			DY5 IK6970xx	
Markierungsetiketten unbedruckt			DG 6/5 IK697930	
Zertifikate				
CE (EN 60947-7-1 und -2)	[V~]	500		
	[A]	24		
	[mm ²]	2,5		
UL	[V~]	600		
	[A]	20		
	AWG	22 - 12		
VDE (IEC 60947-7-1)	[V~]	-		
	[A]	-		
	[mm ²]	-		

BEZEICHNUNG	VERFÜGBAR	STORE	BEST. NR.
Dreistockklemme 2,5mm ² (L/L/L) grau			IK690001
Dreistockklemme 2,5mm ² (L/N/PE) grau			IK690002
Mehrstockklemme 2,5mm ² (L/L/L/PE) grau			IK690003



Federkraftklemmen IK6

Endplatten für Federkraftklemmen



IK610202



IK690202



IK611202



IK632202

Schrack-Info

- Endplatten für IK6-Federkraftklemmen
 - YBK 2.5 bis 10
 - YBK 2.5 T bis 10 T
 - YBK 2.5 E, C und CT
 - YBK 2.5 - 2 F und 4 - 2 F
 - YBK 2.5 - 3 F, 2 FT und 3 FT

BEZEICHNUNG	VERFÜGBAR	STORE	BEST. NR.
Grau			
Endplatte für YBK 2.5			IK610202
Endplatte für YBK 4			IK610204
Endplatte für YBK 6			IK610206
Endplatte für YBK 10			IK610210
Endplatte für YBK 2.5 E			IK690213
Endplatte für YBK 2.5 C			IK690214
Endplatte für YBK 2.5 - 2 F und 2 FT			IK690202
Endplatte für YBK 4 - 2 F			IK660204
Endplatte für YBK 2.5 - 3 F			IK690201
Endplatte für YBK 2.5 - 3 FT			IK690203
Blau			
Endplatte für YBK 2.5			IK611202
Endplatte für YBK 4			IK611204
Endplatte für YBK 6			IK611206-A
Endplatte für YBK 10			IK611210-A
Grün			
Endplatte für YBK 2.5 T			IK632202
Endplatte für YBK 4 T			IK632204
Endplatte für YBK 6 T			IK632206
Endplatte für YBK 10 T			IK632210
Endplatte für YBK 2.5 CT			IK692214

Querverbinder für Federkraftklemmen



IK610522



IK610529

Schrack-Info

- Querverbinder für IK6-Federkraftklemmen, 2,5mm² und 4mm²

BEZEICHNUNG	VERFÜGBAR	STORE	BEST. NR.
Querverbinder 2,5mm²			
2-polig für YBK 2.5, E, C, - 2 F, - 3 F und - 2 FT			IK610522
10-polig für YBK 2.5, E, C, - 2 F, - 3 F und - 2 FT			IK610529
Querverbinder 4mm²			
2-polig für YBK 4 und - 2 F (sowie Schraubklemme ASK 3 A)			IK610532
10-polig für YBK 4 und - 2 F (sowie Schraubklemme ASK 3 A)			IK610539

Gruppenschildträger

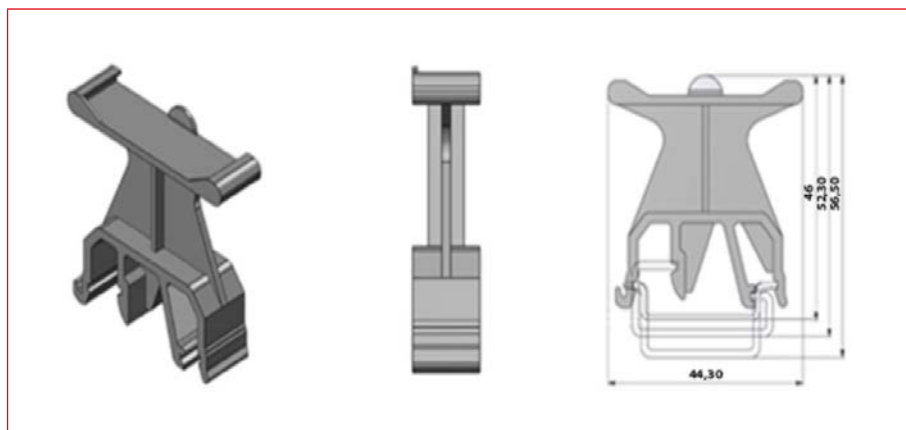


IK600998

Schrack-Info

- Gruppenschildträger Type GE
- Für G-Schiene TS 32 und Hutschiene TS 35

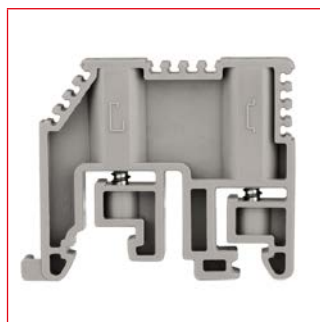
Maßskizze Gruppenschildträger IK600998 (mm)



BEZEICHNUNG	VERFÜGBAR	STORE	BEST. NR.
Gruppenschildträger Type GE grau			IK600998

Federkraftklemmen IK6

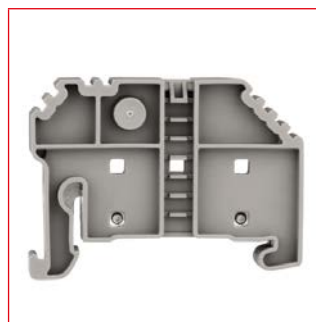
Endhalter für Federkraftklemmen



IK623000



IK623001



IK623002



IK600997

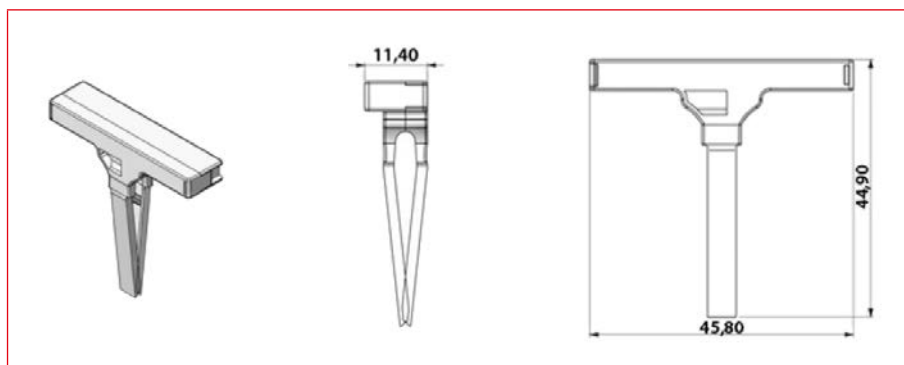


IK623002 + IK600997

Schrack-Info

- Endhalter grau für IK6-Federkraft- und Schraubklemmen
- **Type WGD 1**
 - Für G-Schiene TS 32 und Hutschiene TS 35
 - Schnappbefestigung mit Schraubfixierung
- **Type KD 3**
 - Für Hutschiene TS 35
 - Schnappbefestigung mit Schraubfixierung
- **Type KD 4**
 - Für Hutschiene TS 35
 - Schnappbefestigung
 - Gruppenschildträger IK600997 aufsetzbar

Maßskizze Gruppenschildträger IK600997 (mm)



Empfohlene und kompatible Markierungsetiketten

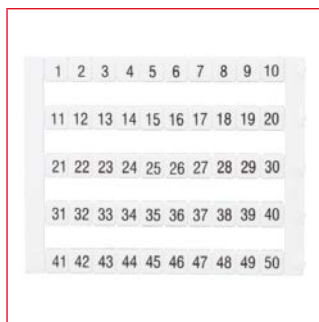
Artikelnummern	IK6970xx	IK697910	IK697920	IK697930	IK697940	IK697950	IK697960	IK697970
Typen	DY 5	DB 10/5	DB 10/6.5	DG 6/5	DG 10/5 T	DG 10/6 T	DG 10/8	DG 10/10
WGD 1	Kompatibel	Kompatibel	Kompatibel	Kompatibel	Kompatibel	Kompatibel	Empfohlen	-
KD 3	Kompatibel	Kompatibel	Kompatibel	Kompatibel	Kompatibel	Kompatibel	Empfohlen	-
KD 4	Kompatibel	Kompatibel	Kompatibel	Kompatibel	Kompatibel	Kompatibel	Empfohlen	-

BEZEICHNUNG	VERFÜGBAR	STORE	BEST. NR.
Endhalter WGD 1 schnapp- und schraubbar für TS 32 und TS 35 Schienen			IK623000
Endhalter KD 3 schnapp- und schraubbar für TS 35 Schiene			IK623001
Endhalter KD 4 schnappbar für TS 35 Schiene			IK623002
Gruppenschildträger für Endhalter KD 4			IK600997

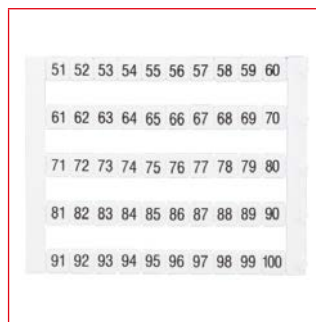
Markierungsetiketten für Federkraftklemmen



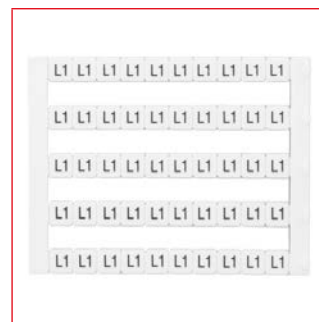
IK697020



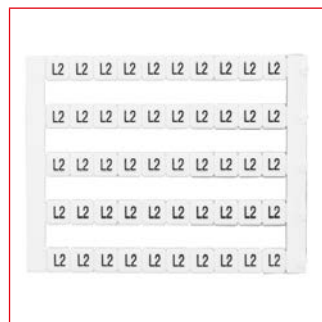
IK697040



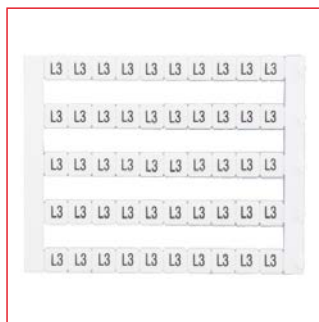
IK697041



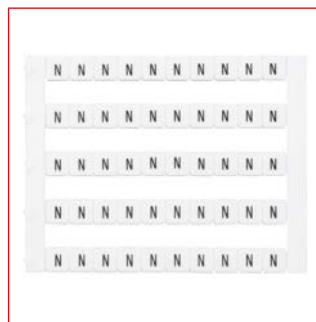
IK697090



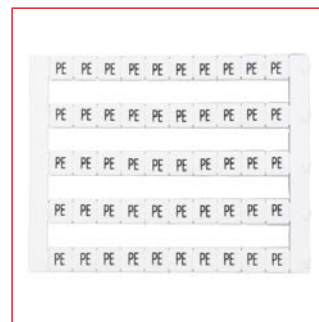
IK697091



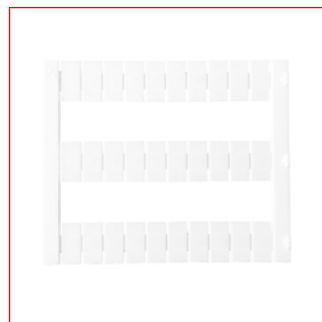
IK697092



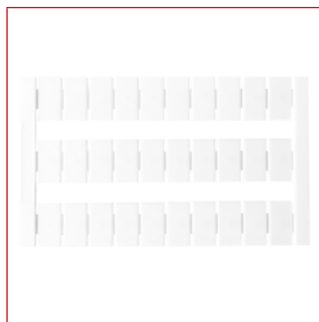
IK697093



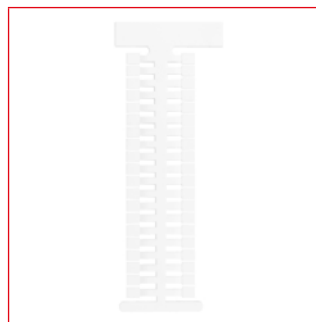
IK697094



IK697910



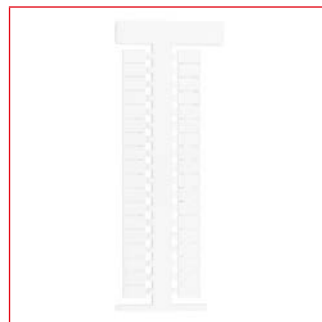
IK697920



IK697930



IK697940



IK697950



IK697960



IK697970











IK193901

Schrack-Info

- Markierungsetiketten bedruckt und unbedruckt für IK6-Federkraft- und Schraubklemmen

Markierungsetiketten für Federkraftklemmen

								
	50 Zeichen	30 Schilder	30 Schilder	40 Schilder	44 Schilder	36 Schilder	26 Schilder	20 Schilder
Artikelnummern	IK6970xx	IK697910	IK697920	IK697930	IK697940	IK697950	IK697960	IK697970
Typen	DY 5	DB 10/5	DB 10/6.5	DG 6/5	DG 10/5 T	DG 10/6 T	DG 10/8	DG 10/10
YBK 2.5	Kompatibel	Kompatibel	-	Kompatibel	Empfohlen	Kompatibel	-	-
YBK 4	Kompatibel	Kompatibel	-	Kompatibel	Kompatibel	Empfohlen	-	-
YBK 6	Kompatibel	Kompatibel	Kompatibel	Kompatibel	Kompatibel	Kompatibel	Empfohlen	-
YBK 10	Kompatibel	Kompatibel	Kompatibel	Kompatibel	Kompatibel	Kompatibel	Kompatibel	Empfohlen
YBK 2.5 T	Kompatibel	Kompatibel	-	Kompatibel	Empfohlen	Kompatibel	-	-
YBK 4 T	Kompatibel	Kompatibel	-	Kompatibel	Kompatibel	Empfohlen	-	-
YBK 6 T	Kompatibel	Kompatibel	Kompatibel	Kompatibel	Kompatibel	Kompatibel	Empfohlen	-
YBK 10 T	Kompatibel	Kompatibel	Kompatibel	Kompatibel	Kompatibel	Kompatibel	Kompatibel	Empfohlen
YBK 2.5 E	Kompatibel	Kompatibel	-	Kompatibel	Empfohlen	-	-	-
YBK 2.5 C	Kompatibel	Kompatibel	-	Kompatibel	Empfohlen	-	-	-
YBK 2.5 CT	Kompatibel	Kompatibel	-	Kompatibel	Empfohlen	-	-	-
YBK 2.5 - 2 F	Kompatibel	-	-	Empfohlen	-	-	-	-
YBK 4 - 2 F	Kompatibel	Kompatibel	-	Kompatibel	Kompatibel	Empfohlen	-	-
YBK 2.5 - 3 F	Kompatibel	-	-	Empfohlen	-	-	-	-
YBK 2.5 - 2 FT	Kompatibel	-	-	Empfohlen	-	-	-	-
YBK 2.5 - 3 FT	Kompatibel	-	-	Empfohlen	-	-	-	-

Markierungsetiketten für Federkraftklemmen

BEZEICHNUNG	VERFÜGBAR	STORE	BEST. NR.
DEKAFIX "DY 5" bedruckt - Ziffern und Zahlen			
"1" (50-mal)			IK697001
"2" (50-mal)			IK697002
"3" (50-mal)			IK697003
"1-10" (5-mal)			IK697020
"11-20" (5-mal)			IK697021
"21-30" (5-mal)			IK697022
"31-40" (5-mal)			IK697023
"41-50" (5-mal)			IK697024
"1-50" (1-mal)			IK697040
"51-100" (1-mal)			IK697041
"101-150" (1-mal)			IK697042
"151-200" (1-mal)			IK697043
"201-250" (1-mal)			IK697044
"251-300" (1-mal)			IK697045
"301-350" (1-mal)			IK697046
"351-400" (1-mal)			IK697047
DEKAFIX "DY 5" bedruckt - Zeichen			
"L1" (50-mal)			IK697090
"L2" (50-mal)			IK697091
"L3" (50-mal)			IK697092
"N" (50-mal)			IK697093
"PE" (50-mal)			IK697094
"+" (50-mal)			IK697085
"_" (50-mal)			IK697086
"X" (50-mal)			IK697083
DEKAFIX "DB" und "DG" unbedruckt			
DB 10/5 (30 Schilder)			IK697910
DB 10/6.5 (30 Schilder)			IK697920
DG 6/5 (40 Schilder)			IK697930
DG 10/5 T (44 Schilder)			IK697940
DG 10/6 T (36 Schilder)			IK697950
DG 10/8 (26 Schilder)			IK697960
DG 10/10 (20 Schilder)			IK697970
Beschriftungsstifte			
Permanent Marker rot			IK198901
Permanent Marker schwarz			IK193901

Schraubklemmen IK1

Schraubklemmen CBC



IK110002







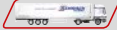







IK111002

Schrack-Info

- Schraubklemmen der Serie IK1
 - **CBC grau:** 2,5 bis 35mm²
 - **CBC blau:** 2,5 bis 35mm²
- Polyamid Isolationskörper
- Brennbarkeitsklasse VO nach UL94
- Für Hutschiene TS 35
- Für Aluminiumleiter geeignet
 - Sachgemäße Anschlusstechnik vorausgesetzt
- Bemessungsstoßspannung 12kV
- Isolierstoffgruppe I
- Überspannungskategorie III
- Verschmutzungsgrad 3
- Temperaturbeständig von -40°C bis 80°C

Typen		CBC.2	CBC.4	CBC.6	CBC.10	CBC.16	CBC.35	
Artikelnummern								
Schraubklemmen	Grau	IK110002	IK110004	IK110006	IK110010	IK110016	IK110035	
Schraubklemmen	Blau	IK111002	IK111004	IK111006	IK111010	IK111016	IK111035	
Abmessungen								
HxBxT	[mm]	52 x 5 x 44	52 x 6 x 44	52 x 8 x 44	52 x 10 x 44	56 x 12 x 47	63 x 16 x 56	
Technische Daten								
Klemmenquerschnitt	[mm ²]	2,5	4	6	10	25	50	
Leiter eindrätig	[mm ²]	0,2 - 4	0,2 - 6	0,2 - 10	1,5 - 16	1,5 - 25	2,5 - 50	
Leiter feindrätig	[mm ²]	0,2 - 4	0,2 - 6	0,2 - 10	1,5 - 16	1,5 - 25	2,5 - 50	
Max. feindrätig mit Aderendhülse	[mm ²]	2,5	4	6	10	16	35	
Abisolierlänge	[mm]	9	10		12	15	18	
Min. Anzugsdrehmoment	[Nm]	0,4	0,5	0,8	1,2	2,0	2,5	
Max. Anzugsdrehmoment	[Nm]	0,8	1,2	1,4	1,9	3,0	5,0	
Endplatten								
Endplatten	Grau	IK110210			IK110216	IK110235		
Endplatten	Blau	IK111210			IK111216	IK111235		
Trennplatten								
Trennplatten	Rot	IK108004					IK108005	
Querverbinder								
Querverbinder	2-polig	IK200822	IK200842	IK200862	IK200802	IK200812	IK200832	
Querverbinder	5-polig	IK200825	IK200845	IK200865	IK200805	-	-	
Querverbinder	10-polig	IK200829	IK200849	IK200869	-	-	-	
Querverbinder	25-polig	-	-	-	IK200809	-	-	
Querverbinder	31-polig	-	-	IK200860	-	-	-	
Querverbinder	42-polig	-	IK200840	-	-	-	-	
Querverbinder	50-polig	IK200820	-	-	-	-	-	
Querverbindungslaschen								
Querverbindungslaschen	16-polig	-	-	-	-	-	IK100406	
Schraube mit Abstandshülse	je 1 Stk.	-	-	-	-	-	IK100606	
Endhalter								
BT/3, schnapp- u. schraubbar		IK123000						
BTU, schnappbar		IK123001						
Markierungsetiketten								
Markierungsetiketten bedruckt		IK190xxx oder IK2972x1-A						
Markierungsetiketten unbedruckt		IK190030						
Zertifikate								
CE (EN 60947-7-1)	[V-]	1000						
	[A]	32	41	57	76	101	150	
	[mm ²]	4	6	10	16	25	50	
UL	[V-]	600						
	[A]	20	30	50	65	100	125	
	AWG	20 - 12	20 - 10	20 - 8	14 - 6	16 - 3	20 - 1	

Schraubklemmen CBC

BEZEICHNUNG	VERFÜGBAR	STORE	BEST. NR.
Grau			
Schraubklemme 2,5mm ²			IK 110002
Schraubklemme 4mm ²			IK 110004
Schraubklemme 6mm ²			IK 110006
Schraubklemme 10mm ²			IK 110010
Schraubklemme 16mm ²			IK 110016
Schraubklemme 35mm ²			IK 110035
Blau			
Schraubklemme 2,5mm ²			IK 111002
Schraubklemme 4mm ²			IK 111004
Schraubklemme 6mm ²			IK 111006
Schraubklemme 10mm ²			IK 111010
Schraubklemme 16mm ²			IK 111016
Schraubklemme 35mm ²			IK 111035

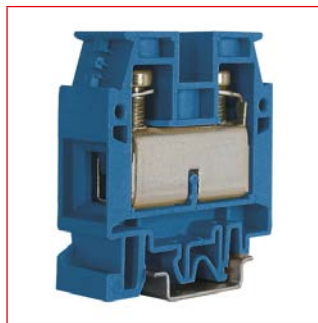


Schraubklemmen IK1

■ Schraubklemmen CBD



IK100050-A



IK101050











IK108007

■ Schrack-Info

- Schraubklemmen der Serie IK1
 - **CBD grau:** 50 bis 70mm²
 - **CBD blau:** 50 bis 70mm²
 - **CBD orange:** 4mm²
- Polyamid Isolationskörper
- Brennbarkeitsklasse VO nach UL94
- Für Montageschienen TS 32 und TS 35
- Für Aluminiumleiter geeignet
 - Sachgemäße Anschluss Technik vorausgesetzt
- Bemessungsstoßspannung 8kV
- Isolierstoffgruppe I
- Überspannungskategorie III
- Verschmutzungsgrad 3
- Temperaturbeständig von -40°C bis 80°C

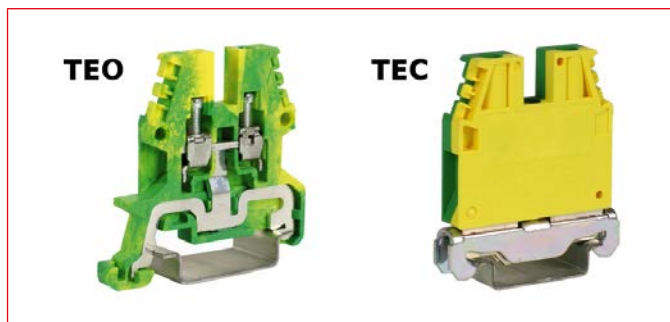
 Schraubklemmen CBD

				
Typen		CBD 50	CBD 70	CBD 4
Artikelnummern				
Schraubklemmen	Grau	IK100050-A	IK100070-A	-
Schraubklemmen	Blau	IK101050	IK101070	-
Schraubklemme	Orange	-	-	IK108007
Abmessungen				
HxBxT	[mm]	62 x 18 x 57	71 x 20,5 x 62	52 x 6,5 x 44
Technische Daten				
Klemmenquerschnitt	[mm ²]	50	70	4
Leiter eindrätig	[mm ²]	1 - 70	1 - 95	0,5 - 6
Leiter feindrätig	[mm ²]	1,5 - 50	1,5 - 95	0,5 - 6
Max. feindrätig mit Aderendhülse	[mm ²]	50	70	4
Abisolierlänge	[mm]	22	26	14
Min. Anzugsdrehmoment	[Nm]	2,5	3	0,5
Max. Anzugsdrehmoment	[Nm]	5	8	1,2
Endplatten				
Endplatten	Grau	IK100250-A	IK100270-A	-
Endplatten	Blau	IK101250	IK101270	-
Trennplatten				
Trennplatten	Rot	IK108005	IK108006	IK108004
Querverbinder				
Querverbinder		-		
Querverbindungslaschen				
Set mit Schrauben	2-polig	IK100507	IK100508	-
Querverbindungslaschen	12-polig	-	IK100408	-
Schraube mit Abstandshülse	je 1 Stk.	-	IK100608	-
Querverbindungslaschen	14-polig	IK100407	-	-
Schraube mit Abstandshülse	je 1 Stk.	IK100607	-	-
Endhalter				
BT/3, schnapp- u. schraubbar		IK123000		
BTU, schnappbar		IK123001		
BT/DIN/PO, schnappbar		IK113000		
Markierungsetiketten				
Markierungsetiketten bedruckt		IK190xxx oder IK2972x1-A		
Markierungsetiketten unbedruckt		IK190030		
Kennzeichnungsstreifen				
Kennzeichnungsstreifen unbedruckt (1 m lang)		IK190000		
Zertifikate				
CE (EN 60947-7-1)	[V~]	800		
	[A]	150	192	32
	[mm ²]	70	95	6
UL	[V~]	600		
	[A]	130	220	30
	AWG	16 - 1	12 - 4/0	20 - 10

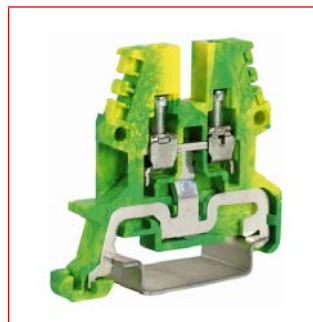
BEZEICHNUNG	VERFÜGBAR	STORE	BEST. NR.
Grau			
Schraubklemme 50mm ²			IK100050-A
Schraubklemme 70mm ²			IK100070-A
Blau			
Schraubklemme 50mm ²			IK101050
Schraubklemme 70mm ²			IK101070
Orange			
Schraubklemme 4mm ²			IK108007



■ Schutzleiter-Schraubklemmen TEO und TEC



TEO und TEC




IK122002













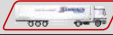



IK122010-A

■ Schrack-Info

- Schutzleiter-Schraubklemmen der Serie IK1
 - **TEO grün/gelb:** 2,5 bis 4mm²
 - **TEC grün/gelb:** 6 bis 70mm²
- Polyamid Isolationskörper
- Brennbarkeitsklasse VO nach UL94
- Für Hutschiene TS 32
- Für Aluminiumleiter geeignet
 - Sachgemäße Anschlusstechnik vorausgesetzt
- Bemessungsstoßspannung:
 - TEO.2 und 4: 8kV
 - TEC.6 bis 70: 12kV
- Isolierstoffgruppe I
- Überspannungskategorie III
- Verschmutzungsgrad 3

 Schutzleiter-Schraubklemmen TEO und TEC

								
Typen		TEO.2	TEO.4	TEC.6	TEC.10	TEC.16	TEC.35	TEC.70
Artikelnummern								
Schraubklemmen	Grün / Gelb	IK122002	IK122004-A	IK122006-A	IK122010-A	IK122016-A	IK122035-A	IK122070
Abmessungen								
HxBxT	[mm]	47 x 5,5 x 50	52 x 6,5 x 50	52 x 8 x 44	52 x 10 x 44	56 x 12 x 47	63 x 16 x 56	74 x 20,5 x 70
Technische Daten								
Klemmenquerschnitt	[mm ²]	2,5	4	6	10	16	35	70
Leiter eindrätig	[mm ²]	0,2 - 4	0,2 - 6	0,5 - 10	1,5 - 16	1,5 - 25	2,5 - 50	10 - 95
Leiter feindrätig	[mm ²]	0,2 - 4	0,2 - 6	0,5 - 10	1,5 - 16	1,5 - 25	2,5 - 50	10 - 95
Max. feindrätig mit Aderendhülse	[mm ²]	2,5	4	6	10	16	35	70
Abisolierlänge	[mm]	12	14	10	12	18	18	25
Min. Anzugsdrehmoment	[Nm]	0,4	0,5	0,8	1,2	2	2,5	6
Max. Anzugsdrehmoment	[Nm]	0,8	1,2	1,4	1,9	3	5,0	9
Endplatten								
Endplatten	Grün	IK122202	IK122204	-	-	-	-	-
Trennplatten								
Trennplatten	Rot							
Querverbinder								
Querverbinder								
Querverbindungslaschen								
Querverbindungslaschen								
Endhalter								
BT/3, schnapp- u. schraubbar					IK123000			
BTU, schnappbar					IK123001			
BT/DIN/PO, schnappbar		-	-			IK113000		
Markierungsetiketten								
Markierungsetiketten bedruckt					IK190xxx oder IK2972x1-A			
Markierungsetiketten unbedruckt					IK190030			
Zertifikate								
CE (EN 60947-7-1)	[V~]							
	[A]	-	-	41	57	76	125	192
	[mm ²]	4	6	10	16	25	50	95
UL	[V~]							
	[A]							
	AWG	20 - 14	20 - 12	-	-	-	-	-

BEZEICHNUNG	VERFÜGBAR	STORE	BEST. NR.
Serie TEO			
Schutzleiter-Schraubklemme 2,5mm ² grün-gelb			IK122002
Schutzleiter-Schraubklemme 4mm ² grün-gelb			IK122004-A
Serie TEC			
Schutzleiter-Schraubklemme 6mm ² grün-gelb			IK122006-A
Schutzleiter-Schraubklemme 10mm ² grün-gelb			IK122010-A
Schutzleiter-Schraubklemme 16mm ² grün-gelb			IK122016-A
Schutzleiter-Schraubklemme 35mm ² grün-gelb			IK122035-A
Schutzleiter-Schraubklemme 70mm ² grün-gelb			IK122070



Schraubklemmen IK1

Trennklemmen MPS



IK130004-A



IK131004-A

Schrack-Info

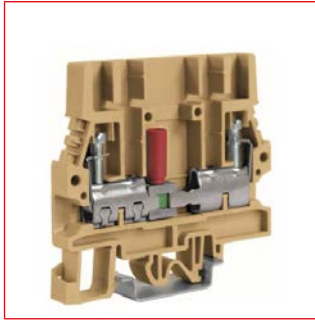
- Trennklemmen der Serie IK1
 - **MPS beige und blau:** 4mm²
- Polyamid Isolationskörper
- Brennbarkeitsklasse VO nach UL94
- Für Montageschienen TS 32 und TS 35
- Für Aluminiumleiter geeignet
 - Sachgemäße Anschluss Technik vorausgesetzt
- Bemessungsstoßspannung 6kV
- Isolierstoffgruppe I
- Überspannungskategorie III
- Verschmutzungsgrad 3



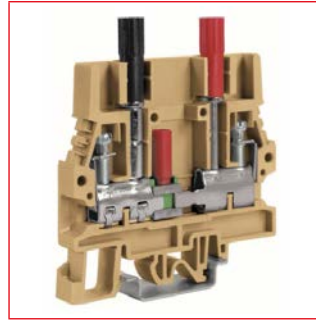
Typen		MPS.4
Artikelnummern		
Trennklemme	Beige	IK130004-A
Trennklemme	Blau	IK131004-A
Abmessungen		
HxBxT	[mm]	47 x 6 x 47
Technische Daten		
Anschlussart		mit Schraubklemmen
Klemmenquerschnitt	[mm ²]	4
Leiter eindrätig	[mm ²]	0,2 - 6
Leiter feindrätig	[mm ²]	0,2 - 6
Max. feindrätig mit Aderendhülse	[mm ²]	4
Abisolierlänge	[mm]	9
Min. Anzugsdrehmoment	[Nm]	0,5
Max. Anzugsdrehmoment	[Nm]	1,2
Endplatten		
Endplatte	Grau	IK100250-A
Endplatte	Blau	-
Trennplatten		
Trennplatte	Rot	-
Querverbinder		
Querverbinder	2-polig	IK200842
Querverbinder	5-polig	IK200845
Querverbinder	10-polig	IK200849
Querverbinder	42-polig	IK200840
Querverbindungslaschen		
Querverbindungslaschen		-
Endhalter		
BT/3, schnapp- u. schraubbar		IK123000
BTU, schnappbar		IK123001
BT/DIN/PO, schnappbar		IK113000
Markierungsetiketten		
Markierungsetiketten bedruckt		IK190xxx oder IK2972x1-A
Markierungsetiketten unbedruckt		IK190030
Zertifikate		
CE (EN 60947-7-1)	[V-]	400
	[A]	24
	[mm ²]	6
UL	[V-]	600
	[A]	24
	AWG	26 - 10

BEZEICHNUNG	VERFÜGBAR	STORE	BEST. NR.
Trennklemme 4mm ² beige			IK130004-A
Trennklemme 4mm ² blau			IK131004-A

Prüftrennklemmen SCB





IK171006





IK170006

Schrack-Info

- Prüftrennklemmen der Serie IK1
 - **SCB.6 und SCB.6/CD beige:** 6mm²
- SCB.6/CD mit Sockeln für Prüfstecker
- Polyamid Isolationskörper
- Brennbarkeitsklasse VO nach UL94
- Für Montageschienen TS 32 und TS 35
- Für Aluminiumleiter geeignet
 - Sachgemäße Anschlusstechnik vorausgesetzt
- Bemessungsstoßspannung 8kV
- Isolierstoffgruppe I
- Überspannungskategorie III
- Verschmutzungsgrad 3

Typen			
Artikelnummern		SCB.6	SCB.6/CD
Prüftrennklemmen	Beige	IK171006	IK170006
Abmessungen			
HxBxT	[mm]	65 x 8 x 69	77 x 8 x 69
Technische Daten			
Anschlussart		mit Schraubklemmen	
Klemmenquerschnitt	[mm ²]	6	
Leiter eindrätig	[mm ²]	0,5 - 10	
Leiter feindrätig	[mm ²]	0,5 - 10	
Max. feindrätig mit Aderendhülse	[mm ²]	6	
Abisolierlänge	[mm]	12	
Min. Anzugsdrehmoment	[Nm]	0,8	
Max. Anzugsdrehmoment	[Nm]	1,4	
Endplatten			
Endplatten	Beige	IK170200	
Trennplatte			
Trennplatte	Rot	IK108006	
Querverbinder			
Querverbinder	2-polig	IK100520	
Querverbinder	4-polig	IK100540	
Querverbindungslaschen			
Querverbindungslaschen		-	
Endhalter			
BT/3, schnapp- u. schraubbar		IK123000	
BTU, schnappbar		IK123001	
BT/DIN/PO, schnappbar		IK113000	
Markierungsetiketten			
Markierungsetiketten bedruckt		IK190xxx oder IK2972x1-A	
Markierungsetiketten unbedruckt		IK190030	
Zertifikate			
CE (EN 60947-7-1)	[V~]	800	
	[A]	41	
	[mm ²]	10	
UL	[V~]	600	-
	[A]	47	-
	AWG	20 - 8	-

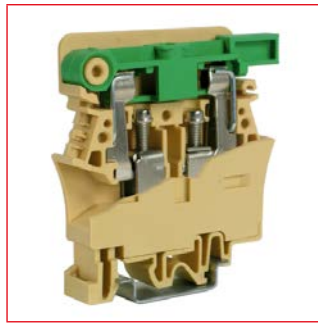
BEZEICHNUNG	VERFÜGBAR	STORE	BEST. NR.
Prüftrennklemme 6mm ² beige			IK171006
Prüftrennklemme mit Sockeln für Prüfstecker 6mm ² beige			IK170006



■ Sicherungsklemmen SFR.4 und FPC.10




IK141004







IK141010

■ Schrack-Info

- Sicherungsklemmen der Serie IK1
 - **SFR.4 beige**: 4mm²
 - **FPC.10 beige**: 10mm²
- SFR.4 kompatibel mit
 - G-Sicherungen: 5x20mm
 - 1A Dioden: Typen 1N4001 bis 1N4007
 - 3A Dioden: Type BY 255
(nicht im Lieferumfang enthalten)
- FPC.10 kompatibel mit
 - G-Sicherungen: 6,3x32mm
(nicht im Lieferumfang enthalten)
- Polyamid Isolationskörper
- Brennbarkeitsklasse V0 nach UL94
- Für Montageschienen TS 32 und TS 35
- Für Aluminiumleiter geeignet
 - Sachgemäße Anschlusstechnik vorausgesetzt
- Bemessungsstoßspannung 6kV
- Isolierstoffgruppe I
- Überspannungskategorie III
- Verschmutzungsgrad 3

 Sicherungsklemmen SFR.4 und FPC.10

			
Typen		SFR.4	FPC.10
Artikelnummern			
Sicherungsklemmen	Beige	IK141004	IK141010
Abmessungen			
HxBxT	[mm]	52 x 8 x 52	70 x 12 x 63
Technische Daten			
Anschlussart		mit Schraubklemmen	
Klemmenquerschnitt	[mm ²]	4	10
Leiter eindrätig	[mm ²]	0,2 - 6	1,5 - 16
Leiter feindrätig	[mm ²]	0,2 - 6	1,5 - 16
Max. feindrätig mit Aderendhülse	[mm ²]	4	10
Abisolierlänge	[mm]	11	17
Min. Anzugsdrehmoment	[Nm]	0,5	1,2
Max. Anzugsdrehmoment	[Nm]	1,2	1,9
Kompatible Leuchtdioden	1A	Typen 1N4001 - 1N4007	-
	3A	Type BY 255	-
Kompatible Sicherungen		Type G, Ø 5x20mm	Type G, Ø 6,3x32mm
Endplatten			
Endplatten	Beige	IK131204	Klemme beidseitig geschlossen
Trennplatte			
Trennplatte	Rot	-	IK108006
Querverbinder			
Querverbinder			-
Querverbindungslaschen			
Querverbindungslaschen			-
Endhalter			
BT/3, schnapp- u. schraubbar			IK123000
BTU, schnappbar			IK123001
BT/DIN/PO, schnappbar			IK113000
Markierungsetiketten			
Markierungsetiketten bedruckt			IK190xxx oder IK2972x1-A
Markierungsetiketten unbedruckt			IK190030
Zertifikate			
CE (EN 60947-7-1)	[V~]		800
	[A]	6,3	10
	[mm ²]	6	16
UL	[V~]		600
	[A]	6,3	15
	AWG	20 - 12	20 - 6

BEZEICHNUNG	VERFÜGBAR	STORE	BEST. NR.
Sicherungsklemme 4mm ² beige			IK141004
Sicherungsklemme 10mm ² beige			IK141010



■ Doppelstockklemme DAS.4



IK150004-A

■ Schrack-Info

- Doppelstockklemme der Serie IK1
 - **DAS beige**: 4mm²
- Polyamid Isolationskörper
- Brennbarkeitsklasse V0 nach UL94
- Für Montageschienen TS 32 und TS 35
- Für Aluminiumleiter geeignet
 - Sachgemäße Anschlusstechnik vorausgesetzt
- Bemessungsstoßspannung 8kV
- Isolierstoffgruppe I
- Überspannungskategorie III
- Verschmutzungsgrad 3
- Temperaturbeständig von -40°C bis 80°C



Typen		DAS.4
Artikelnummern		
Doppelstockklemme	Beige	IK150004-A
Abmessungen		
HxBxT	[mm]	62 x 6 x 64
Technische Daten		
Anschlussart		mit Schraubklemmen
Klemmenquerschnitt	[mm ²]	4
Leiter eindrätig	[mm ²]	0,2 - 6
Leiter feindrätig	[mm ²]	0,2 - 6
Max. feindrätig mit Aderendhülse	[mm ²]	4
Abisolierlänge	[mm]	9
Min. Anzugsdrehmoment	[Nm]	0,5
Max. Anzugsdrehmoment	[Nm]	1,2
Endplatten		
Endplatte	Beige	IK150204-A
Trennplatten		
Trennplatte	Rot	-
Querverbinder		
Querverbinder		-
Querverbindungslaschen		
Querverbindungslaschen	42-polig	IK100458
Schraube mit Abstandshülse	je 1 Stk.	IK100601
Endhalter		
BT/3, schnapp- u. schraubbar		IK123000
BTU, schnappbar		IK123001
BT/DIN/PO, schnappbar		IK113000
Markierungsetiketten		
Markierungsetiketten bedruckt		IK190xxx oder IK2972x1-A
Markierungsetiketten unbedruckt		IK190030
Zertifikate		
CE (EN 60947-7-1)	[V~]	630
	[A]	32
	[mm ²]	6
UL	[V~]	600
	[A]	20
	AWG	20 - 12

BEZEICHNUNG	VERFÜGBAR	STORE	BEST. NR.
Doppelstockklemme 4mm ² beige			IK150004-A

▀ Dreistockklemmen TLD.2 und TDE.2





IK180001





IK180002

▀ Schrack-Info

- Dreistockklemmen der Serie IK1
 - **TLD.2 beige** (L/L/L): 2,5mm²
 - **TDE.2 beige** (L/L/PE): 2,5mm²
- Polyamid Isolationskörper
- Brennbarkeitsklasse VO nach UL94
- Für Hutschiene TS 35
- Für Aluminiumleiter geeignet
 - Sachgemäße Anschluss Technik vorausgesetzt
- Bemessungsstoßspannung 4kV
- Isolierstoffgruppe I
- Überspannungskategorie III
- Verschmutzungsgrad 3

			
		TLD.2	TDE.2
Typen			
Artikelnummern			
Sicherungsklemmen	Beige	IK180001	IK180002
Abmessungen			
HxBxT	[mm]	52 x 6,2 x 85	
Technische Daten			
Anschlussart		mit Schraubklemmen	
Klemmenquerschnitt	[mm ²]	2,5	
Leiter eindrätig	[mm ²]	0,2 - 4	
Leiter feindrätig	[mm ²]	0,2 - 4	
Max. feindrätig mit Aderendhülse	[mm ²]	2,5	
Abisolierlänge	[mm]	8	
Min. Anzugsdrehmoment	[Nm]	0,4	
Max. Anzugsdrehmoment	[Nm]	0,8	
Endplatten			
Endplatte	Beige	IK180201	
Trennplatte			
Trennplatte	Rot	-	
Querverbinder			
Querverbinder		-	
Querverbindungslasche			
Querverbindungslasche mit Schrauben und Abstandshülsen	10-polig	IK100816	
Endhalter			
BT/3, schnapp- u. schraubbar		IK123000	
BTU, schnappbar		IK123001	
Markierungsetiketten			
Markierungsetiketten bedruckt		IK190xxx oder IK2972x1-A	
Markierungsetiketten unbedruckt		IK190030	
Zertifikate			
CE (EN 60947-7-1)	[V-]	250	
	[A]	24	
	[mm ²]	4	
UL	[V-]	600	
	[A]	15	20
	AWG	20 - 12	

BEZEICHNUNG	VERFÜGBAR	STORE	BEST. NR.
Dreistockklemme 2,5mm ² (L/L/L) beige			IK180001
Dreistockklemme 2,5mm ² (L/L/PE) beige			IK180002



■ Dreistockklemme für Sensoren TLS.2



IK180000

■ Schrack-Info

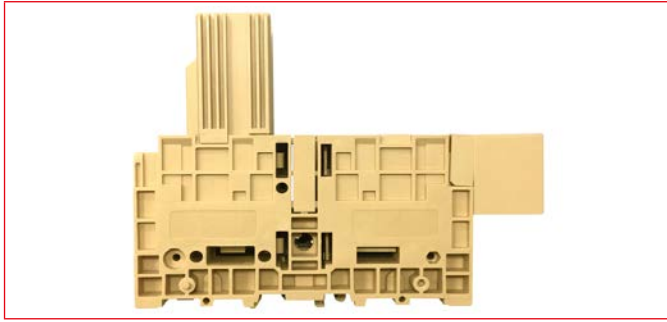
- Dreistockklemme für Sensoren der Serie IK1
 - **TLS.2 beige** (L/L/L): 2,5mm²
- Geeignet für LED-Anschluss
- Die mittlere und untere Klemme kann zur Versorgung von Sensoren mit Gleichspannung verwendet werden
- Verbindung von positiven und negativen Polen ohne der Verwendung von anderen Querverbindern möglich
- Polyamid Isolationskörper
- Brennbarkeitsklasse V0 nach UL94
- Für Hutschiene TS 35
- Für Aluminiumleiter geeignet
 - Sachgemäße Anschlusstechnik vorausgesetzt
- Bemessungsstoßspannung 4kV
- Isolierstoffgruppe I
- Überspannungskategorie III
- Verschmutzungsgrad 3



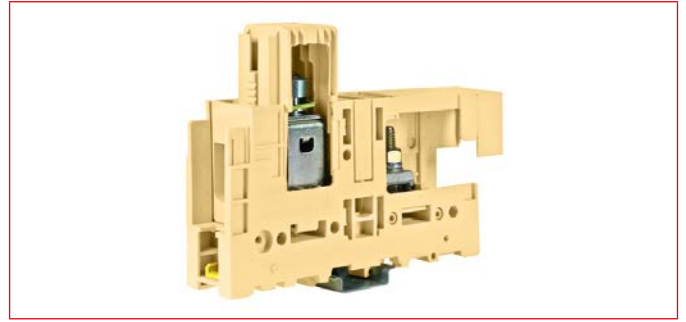
Typen		TLS.2
Artikelnummern		
Dreistockklemme für Sensoren	Beige	IK180000
Abmessungen		
HxBxT	[mm]	52 x 6,2 x 62,5
Technische Daten		
Anschlussart		mit Schraubklemmen
Klemmenquerschnitt	[mm ²]	2,5
Leiter eindrätig	[mm ²]	0,2 - 4
Leiter feindrätig	[mm ²]	0,2 - 4
Max. feindrätig mit Aderendhülse	[mm ²]	2,5
Abisolierlänge	[mm]	8
Min. Anzugsdrehmoment	[Nm]	0,4
Max. Anzugsdrehmoment	[Nm]	0,8
Endplatte		
Endplatte	Beige	IK180200
Trennplatten		
Trennplatte	Rot	-
Querverbinder		
Querverbinder		-
Querverbindungslasche		
Querverbindungslasche mit Schrauben und Abstandshülsen	10-polig	IK100816
Endhalter		
BT/3, schnapp- u. schraubbar		IK123000
BTU, schnappbar		IK123001
Markierungsetiketten		
Markierungsetiketten bedruckt		IK190xxx oder IK2972x1-A
Markierungsetiketten unbedruckt		IK190030
Zertifikate		
CE (EN 60947-7-1)	[V-]	250
	[A]	24
	[mm ²]	4
UL	[V-]	600
	[A]	15
	AWG	20 - 12

BEZEICHNUNG	VERFÜGBAR	STORE	BEST. NR.
Dreistockklemme für Sensoren 2,5mm ² (L/L/L) beige			IK180000

■ Hochstromklemme GPM.150



IK160000



IK160000



IK160000



IK160000



IK160000



IK160000

■ Schrack-Info

- Hochstromklemme der Serie IK1
 - **GPM.150 beige:** 150mm²
- 8mm Inbusschraubanschluss
- 17mm Gewindeanschluss für M10 Kabelschuh
- Polyamid Isolationskörper
- Brennbarkeitsklasse V0 nach UL94
- Für Montageschienen TS 32 und TS 35
- Für Aluminiumleiter geeignet
 - Sachgemäße Anschluss Technik vorausgesetzt
- Bemessungsstoßspannung 12kV
- Isolierstoffgruppe I
- Überspannungskategorie III
- Verschmutzungsgrad 3

Schraubklemmen IK1

■ Hochstromklemme GPM.150



Typen		GPM.150
Artikelnummern		
Hochstromklemme	Beige	IK160000
Abmessungen		
HxBxT	[mm]	134 x 42 x 170
Technische Daten		
Anschlussart		mit Schraubklemmen
Klemmenquerschnitt	[mm ²]	150
Leiter eindrätig	[mm ²]	35 - 185
Leiter feindrätig	[mm ²]	50 - 185
Geeigneter Kabelschuh		max. 32mm breit (M10)
Abisolierlänge	[mm]	35
Anzugsdrehmoment - Inbusschraube (8mm Inbusschlüssel)	[Nm]	Getestet 10 Empfohlen 15
Anzugsdrehmoment - Gewindeanschluss (17mm Schraubenschlüssel)	[Nm]	Getestet 10 Empfohlen 15
Endplatte		
Endplatte	Beige	Klemme beidseitig geschlossen
Trennplatte		
Trennplatte	Rot	-
Querverbinder		
Querverbinder		-
Querverbindungslaschen		
Querverbindungslaschen		-
Endhalter		
BT/3, schnapp- u. schraubbar		IK123000
BTU, schnappbar		IK123001
Markierungsetiketten		
Markierungsetiketten bedruckt		IK190xxx oder IK2972x1-A
Markierungsetiketten unbedruckt		IK190030
Zertifikate		
CE (EN 60947-7-1)	[V~]	1000
	[A]	353
	[mm ²]	185
UL	[V~]	-
	[A]	-
	AWG	-

BEZEICHNUNG	VERFÜGBAR	STORE	BEST. NR.
Hochstromklemme 150mm ² beige			IK160000

Endplatten für Schraubklemmen



IK110210



IK111210



IK122202



IK131204

Schrack-Info

- Endplatten für IK1-Schraubklemmen
 - CBC.2 bis 35
 - CBD.50 und 70
 - TEO.2 und 4
 - MPS.4
 - SCB.6
 - SFR.4
 - DAS.4
 - TLD.2 und TDE.2
 - TLS.2

BEZEICHNUNG	VERFÜGBAR	STORE	BEST. NR.
Grau			
Endplatte für CBC.2, 4, 6 und 10			IK110210
Endplatte für CBC.16			IK110216
Endplatte für CBC.35			IK110235
Endplatte für CBD.50			IK100250-A
Endplatte für CBD.70			IK100270-A
Blau			
Endplatte für CBC.2, 4, 6 und 10			IK111210
Endplatte für CBC.16			IK111216
Endplatte für CBC.35			IK111235
Endplatte für CBD.50			IK101250
Endplatte für CBD.70			IK101270
Grün			
Endplatte für TEO.2			IK122202
Endplatte für TEO.4			IK122204
Beige			
Endplatte für MPS.4			IK130204-A
Endplatte für SCB.6 und SCB.6/CD			IK170200
Endplatte für SFR.4			IK131204
Endplatte für DAS.4			IK150204-A
Endplatte für TLD.2 und TDE.2			IK180201
Endplatte für TLS.2			IK180200



Schraubklemmen IK1

Querverbinder für Schraubklemmen



IK200822



IK200829



IK100520



IK200802

Schrack-Info

- Querverbinder für IK1-Schraubklemmen von 2,5mm² bis 35mm²

Beispiel: Querverbindung und versetzte Klemmverbindung

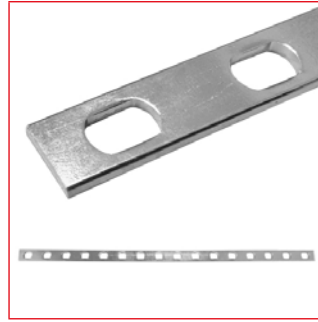


BEZEICHNUNG	VERFÜGBAR	STORE	BEST. NR.
Querverbinder 2,5mm²			
2-polig für CBC.2			IK200822
5-polig für CBC.2			IK200825
10-polig für CBC.2			IK200829
50-polig für CBC.2			IK200820
Querverbinder 4mm²			
2-polig für CBC.4 und MPS.4			IK200842
5-polig für CBC.4 und MPS.4			IK200845
10-polig für CBC.4 und MPS.4			IK200849
42-polig für CBC.4 und MPS.4			IK200840
Querverbinder 6mm²			
2-polig für CBC.6			IK200862
5-polig für CBC.6			IK200865
10-polig für CBC.6			IK200869
31-polig für CBC.6			IK200860
2-polig für SCB.6 und SCB.6/CD			IK100520
4-polig für SCB.6 und SCB.6/CD			IK100540
Querverbinder 10mm²			
2-polig für CBC.10			IK200802
5-polig für CBC.10			IK200805
25-polig für CBC.10			IK200809
Querverbinder 16mm²			
2-polig für CBC.16			IK200812
Querverbinder 35mm²			
2-polig für CBC.35			IK200832

Querverbindungslaschen für Schraubklemmen



IK100816



IK100406



IK100606



IK100507

Schrack-Info

- Diverse Querverbindungslaschen für IK1-Schraubklemmen

BEZEICHNUNG	VERFÜGBAR	STORE	BEST. NR.
Querverbindungslasche 2,5mm²			
10-polig für TLD.2, TDE.2 und TLS.2			IK100816
Querverbindungslasche 4mm²			
42-polig für DAS.4			IK100458
Schraube und Abstandshülse (je 1 Stück) für DAS.4			IK100601
Querverbindungslasche 35mm²			
16-polig für CBC.35			IK100406
Schraube und Abstandshülse (je 1 Stück) für CBC.35			IK100606
Querverbindungslaschen 50mm²			
2-poliges Set mit Schrauben und Abstandshülsen (je 2 Stück) für CBD.50			IK100507
14-polig für CBD.50			IK100407
Schraube und Abstandshülse (je 1 Stück) für CBD.50			IK100607
Querverbindungslaschen 70mm²			
2-poliges Set mit Schrauben und Abstandshülsen (je 2 Stück) für CBD.70			IK100508
12-polig für CBD.70			IK100408
Schraube und Abstandshülse (je 1 Stück) für CBD.70			IK100608

Trennplatten für Schraubklemmen



IK108004

Schrack-Info

- Diverse rote Trennplatten für IK1-Schraubklemmen

BEZEICHNUNG	VERFÜGBAR	STORE	BEST. NR.
Trennplatte für CBC.2, 4, 6, 10, 16 und CBD.4 rot			IK108004
Trennplatte für CBC.35 und CBD.50 rot			IK108005
Trennplatte für CBD.70, FPC.10, SCB.6 und SCB.6/CD rot			IK108006



Schraubklemmen IK1

Socket for Test Plug for Test Terminal SCB.6



IK100521

Schrack-Info

- Sockel für Prüfstecker von Messgeräten
- Type SCB/6/CPM
- Kompatibel mit der Klemmentype SCB.6

BEZEICHNUNG	VERFÜGBAR	STORE	BEST. NR.
Socket für Prüfstecker für Prüftrennklemme SCB.6 schwarz			IK100521

Endhalter für Schraubklemmen



IK123000



IK123001



IK113000



IK199999



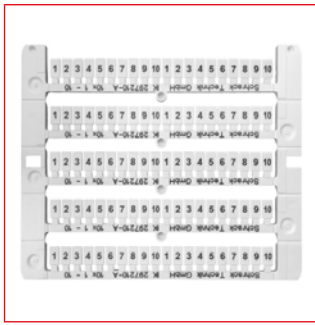
IK113000 + IK199999

Schrack-Info

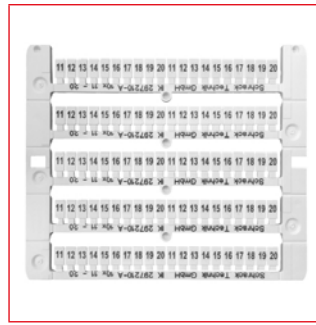
- Endhalter schwarz für IK1-Schraub- und IK2-Federkraftklemmen
- **Type BT/3**
 - Für Hutschiene TS 35
 - Schnappbefestigung mit Schraubfixierung
- **Type BTU**
 - Für G-Schiene TS 32 und Hutschiene TS 35
 - Schnappbefestigung
- **Type BT/DIN/PO**
 - Für G-Schiene TS 32
 - Schnappbefestigung mit Schraubfixierung
- Gruppenschildträger IK199999 kompatibel mit allen gelisteten Endhaltern

BEZEICHNUNG	VERFÜGBAR	STORE	BEST. NR.
Endhalter BT/3 schnapp- und schraubbar für TS 35 Schiene			IK123000
Endhalter BTU schnappbar für TS 32 und TS 35 Schienen			IK123001
Endhalter BT/DIN/PO schnapp- und schraubbar für TS 32 Schiene			IK113000
Gruppenschildträger für Endhalter BT/3, BTU und BT/DIN/PO			IK199999

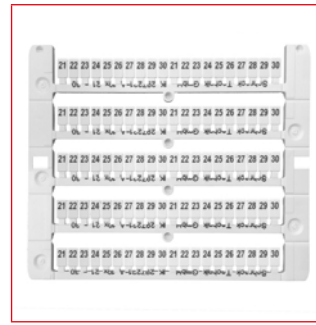
Markierungsetiketten für Schraubklemmen



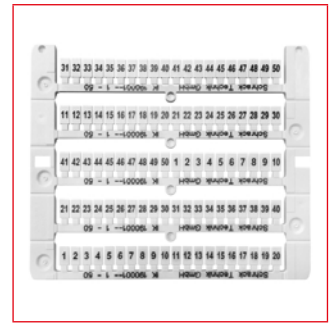
IK297210-A



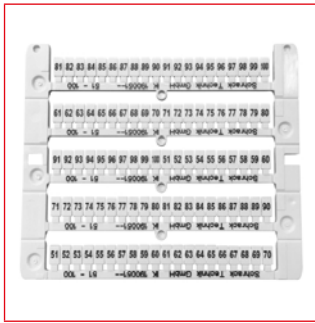
IK297211-A



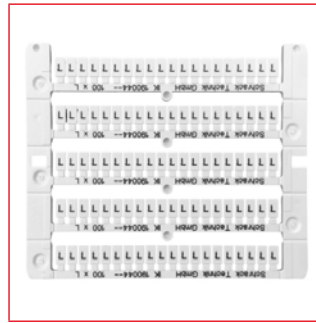
IK297221-A



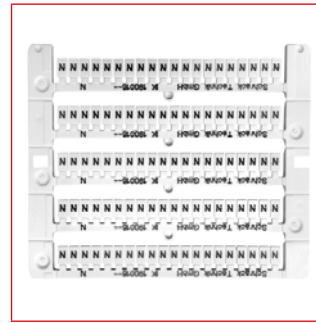
IK190001



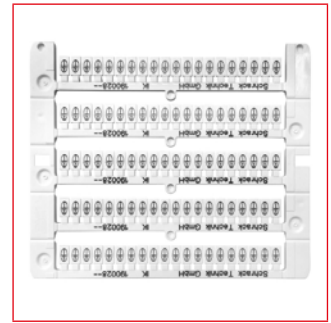
IK190051



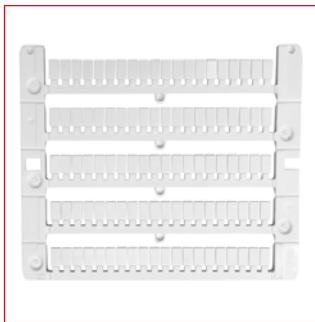
IK190044



IK190016



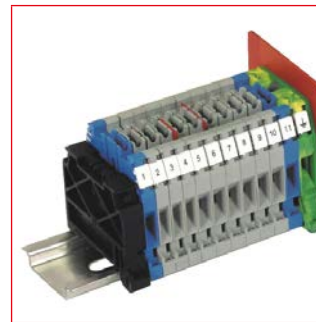
IK190028



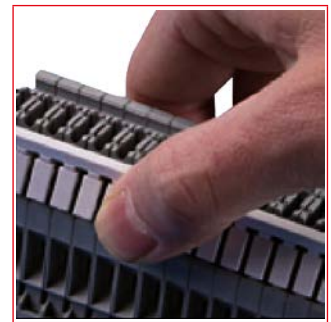
IK190030



IK193901



Montagebeispiel mit einzelnen Etiketten



Montagebeispiel als gesamter Streifen

Schrack-Info

- Markierungsetiketten bedruckt und unbedruckt für IK1-Schraub- und IK2-Federkraftklemmen

Schraubklemmen IK1

Markierungsetiketten für Schraubklemmen

BEZEICHNUNG	VERFÜGBAR	STORE	BEST. NR.
Bedruckt - Ziffern und Zahlen			
"1-10" (10-mal)			IK297210-A
"11-20" (10-mal)			IK297211-A
"21-30" (10-mal)			IK297221-A
"31-40" (10-mal)			IK297231-A
"41-50" (10-mal)			IK297241-A
"51-60" (10-mal)			IK297251-A
"61-70" (10-mal)			IK297261-A
"71-80" (10-mal)			IK297271-A
"81-90" (10-mal)			IK297281-A
"91-100" (10-mal)			IK297291-A
"1-50" (2-mal)			IK190001
"51-100" (2-mal)			IK190051
"101-150" (2-mal)			IK190101
"151-200" (2-mal)			IK190151
"201-250" (2-mal)			IK190201
"251-300" (2-mal)			IK190251
"301-350" (2-mal)			IK190301
"351-400" (2-mal)			IK190351
"401-450" (2-mal)			IK190401
"451-500" (2-mal)			IK190451
Bedruckt - Zeichen			
"L" (100-mal)			IK190044
"L1" (100-mal)			IK190002
"L2" (100-mal)			IK190003
"L3" (100-mal)			IK190004
"N" (100-mal)			IK190016
"PE" (100-mal)			IK190040
"Erdungssymbol" (100-mal)			IK190028
"+" (100-mal)			IK190023
"-" (100-mal)			IK190024
"U" (100-mal)			IK190017
"V" (100-mal)			IK190018
"W" (100-mal)			IK190019
"Z" (100-mal)			IK190022
Unbedruckt			
Unbedruckt (100-mal)			IK190030
Beschriftungsstifte			
Permanent Marker schwarz			IK193901
Permanent Marker rot			IK198901


■ Kennzeichnungsstreifen für Schraubklemmen



IK190000

■ Schrack-Info

- Kennzeichnungsstreifen zur durchgängigen, individuellen Beschriftung von IK1-Schraubklemmen
- Material: Weißes PVC
- Länge: 1 m

BEZEICHNUNG	VERFÜGBAR	STORE	BEST. NR.
Kennzeichnungsstreifen für IK1-Schraubklemmen, 1 m lang, weiß			IK190000

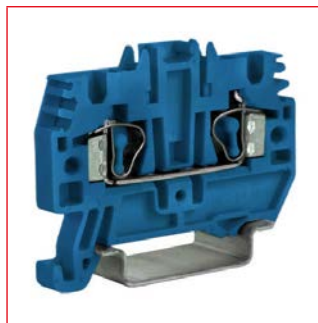


Federkraftklemmen IK2

Federkraftklemmen HMM






IK200002-C









IK201002-A

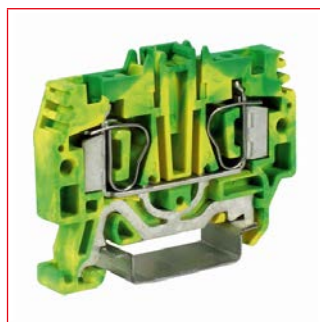
Schrack-Info

- Federkraftklemmen der Serie IK2
 - **HMM grau:** 2,5 bis 6mm²
 - **HMM blau:** 2,5 bis 6mm²
- Polyamid Isolationskörper
- Brennbarkeitsklasse VO nach UL94
- Für Hutschiene TS 35
- Für Aluminiumleiter geeignet
 - Sachgemäße Anschlussstechnik vorausgesetzt
- Bemessungsstoßspannung 8kV
- Isolierstoffgruppe I
- Überspannungskategorie III
- Verschmutzungsgrad 3

Typen				
Artikelnummern				
Federkraftklemmen	Grau	IK200002-C	IK200004-C	IK200006-C
Federkraftklemmen	Blau	IK201002-A	IK201004	IK201006
Abmessungen				
HxBxT	[mm]	41 x 5,2 x 50	45 x 6,2 x 58	44 x 8,2 x 62
Technische Daten				
Klemmenquerschnitt	[mm ²]	2,5	4	6
Leiter eindrätig	[mm ²]	0,2 - 4	0,2 - 6	0,2 - 10
Leiter feindrätig	[mm ²]	0,2 - 4	0,2 - 6	0,2 - 10
Max. feindrätig mit Aderendhülse	[mm ²]	2,5	4	6
Abisolierlänge	[mm]	13	17	18
Endplatten				
Endplatten	Grau	IK200202-C	IK200204-C	IK200206-C
Endplatten	Blau	IK201202-A	IK201204	-
Trennplatten				
Trennplatten	Rot		-	
Querverbinder				
Querverbinder	2-polig	IK200502-A	IK200504	-
Querverbinder	47-polig	IK200547	-	-
Querverbindungslaschen				
Querverbindungslaschen			-	
Endhalter				
BT/3, schnapp- u. schraubbar			IK123000	
BTU, schnappbar			IK123001	
Markierungsetiketten				
Markierungsetiketten bedruckt			IK190xxx oder IK2972x1-A	
Markierungsetiketten unbedruckt			IK190030	
Kennzeichnungsstreifen				
Kennzeichnungsstreifen unbedruckt (10 Schilder)			IK297200	
Zertifikate				
CE (EN 60947-7-1)	[V~]		800	
	[A]	24	32	41
	[mm ²]	4	6	10
UL	[V~]		600	
	[A]	20	30	41
	AWG	24 - 12	24 - 10	24 - 8

BEZEICHNUNG	VERFÜGBAR	STORE	BEST. NR.
Grau			
Federkraftklemme 2,5mm ²			IK200002-C
Federkraftklemme 4mm ²			IK200004-C
Federkraftklemme 6mm ²			IK200006-C
Blau			
Federkraftklemme 2,5mm ²			IK201002-A
Federkraftklemme 4mm ²			IK201004
Federkraftklemme 6mm ²			IK201006

■ Schutzleiter-Federkraftklemmen HTE



IK222002

■ Schrack-Info

- Schutzleiter-Federkraftklemmen der Serie IK2
- - **HTE grün/gelb**: 2,5 bis 6mm²
- Polyamid Isolationskörper
- Brennbarkeitsklasse V0 nach UL94
- Für Hutschiene TS 35
- Für Aluminiumleiter geeignet
- - Sachgemäße Anschluss technik vorausgesetzt
- Bemessungsstoßspannung 8kV
- Isolierstoffgruppe I
- Überspannungskategorie III
- Verschmutzungsgrad 3



		HTE.2	HTE.4	HTE.6
Typen				
Artikelnummern				
Federkraftklemmen	Grün / Gelb	IK222002	IK222004	IK222006
Abmessungen				
HxBxT	[mm]	41 x 5,2 x 54	45 x 6,2 x 58	44 x 8,2 x 62
Technische Daten				
Klemmenquerschnitt	[mm ²]	2,5	4	6
Leiter eindrätig	[mm ²]	0,2 - 4	0,2 - 6	0,2 - 10
Leiter feindrätig	[mm ²]	0,2 - 4	0,2 - 6	0,2 - 10
Max. feindrätig mit Aderendhülse	[mm ²]	2,5	4	6
Abisolierlänge	[mm]	13	17	18
Endplatten				
Endplatten	Grün	-	-	IK222006
Trennplatten				
Trennplatten	Rot		-	
Querverbinder				
Querverbinder	2-polig	IK200502-A	IK200504	-
Querverbinder	47-polig	IK200547	-	-
Querverbindungslaschen				
Querverbindungslaschen			-	
Endhalter				
BT/3, schnapp- u. schraubbar			IK123000	
BTU, schnappbar			IK123001	
Markierungsetiketten				
Markierungsetiketten bedruckt			IK190xxx oder IK2972x1-A	
Markierungsetiketten unbedruckt			IK190030	
Kennzeichnungsstreifen				
Kennzeichnungsstreifen unbedruckt (10 Schilder)			IK297200	
Zertifikate				
CE (EN 60947-7-1)	[V~]		-	
	[A]		-	
	[mm ²]	4	6	10
UL	[V~]		-	
	[A]		-	
	AWG	24 - 12	24 - 10	24 - 8

BEZEICHNUNG	VERFÜGBAR	STORE	BEST. NR.
Schutzleiter-Federkraftklemme 2,5mm ² grün/gelb			IK222002
Schutzleiter-Federkraftklemme 4mm ² grün/gelb			IK222004
Schutzleiter-Federkraftklemme 6mm ² grün/gelb			IK222006



Verteilerklemme HMM.2/2+2



IK800002-C

Schrack-Info

- Verteilerklemme der Serie IK2
 - **HMM.2/2+2 grau** (2 Eingänge/ 2 Ausgänge): 2,5mm²
- Polyamid Isolationskörper
- Brennbarkeitsklasse V0 nach UL94
- Für Hutschiene TS 35
- Für Aluminiumleiter geeignet
 - Sachgemäße Anschlusstechnik vorausgesetzt
- Bemessungsstoßspannung 8kV
- Isolierstoffgruppe I
- Überspannungskategorie III
- Verschmutzungsgrad 3



Typen		HMM.2/2+2
Artikelnummern		
Verteilerklemme	Grau	IK800002-C
Abmessungen		
HxBxT	[mm]	41 x 5,2 x 82
Technische Daten		
Anschlussart		mit Federkraftklemmen
Klemmenquerschnitt	[mm ²]	2,5
Leiter eindrätig	[mm ²]	0,2 - 4
Leiter feindrätig	[mm ²]	0,2 - 4
Max. feindrätig mit Aderendhülse	[mm ²]	2,5
Abisolierlänge	[mm]	13
Endplatte		
Endplatte	Grau	IK800202-C
Trennplatten		
Trennplatte	Rot	-
Querverbinder		
Querverbinder	2-polig	IK200502-A
Querverbinder	47-polig	IK200547
Querverbindungslaschen		
Querverbindungslaschen		-
Endhalter		
BT/3, schnapp- u. schraubbar		IK123000
BTU, schnappbar		IK123001
Markierungsetiketten		
Markierungsetiketten bedruckt		IK190xxx oder IK2972x1-A
Markierungsetiketten unbedruckt		IK190030
Kennzeichnungsstreifen		
Kennzeichnungsstreifen unbedruckt (10 Schilder)		IK297200
Zertifikate		
CE (EN 60947-7-1)	[V~]	800
	[A]	24
	[mm ²]	4
UL	[V~]	600
	[A]	20
	AWG	24 - 12

BEZEICHNUNG	VERFÜGBAR	STORE	BEST. NR.
Verteilerklemme 2,5mm ² (2 Eingänge/2 Ausgänge) grau			IK800002-C

/// Doppelstockklemme HMD.2N



IK250002-C

/// Schrack-Info

- Doppelstockklemme der Serie IK2
 - **HMD.2N grau**: 2,5mm²
- Polyamid Isolationskörper
- Brennbarkeitsklasse V0 nach UL94
- Für Hutschiene TS 35
- Für Aluminiumleiter geeignet
 - Sachgemäße Anschlusstechnik vorausgesetzt
- Bemessungsstoßspannung 8kV
- Isolierstoffgruppe I
- Überspannungskategorie III
- Verschmutzungsgrad 3



Typen		HMD.2N
Artikelnummern		
Doppelstockklemme	Grau	IK250002-C
Abmessungen		
HxBxT	[mm]	59 x 5,2 x 73
Technische Daten		
Anschlussart		mit Federkraftklemmen
Klemmenquerschnitt	[mm ²]	2,5
Leiter eindrätig	[mm ²]	0,2 - 2,5
Leiter feindrätig	[mm ²]	0,2 - 2,5
Max. feindrätig mit Aderendhülse	[mm ²]	1,5
Abisolierlänge	[mm]	10
Endplatte		
Endplatte	Grau	IK250202-C
Trennplatten		
Trennplatte	Rot	-
Querverbinder		
Querverbinder	2-polig	IK200502-A
Querverbinder	47-polig	IK200547
Querverbindungslaschen		
Querverbindungslaschen		-
Endhalter		
BT/3, schnapp- u. schraubbar		IK123000
BTU, schnappbar		IK123001
Markierungsetiketten		
Markierungsetiketten bedruckt		IK190xxx oder IK2972x1-A
Markierungsetiketten unbedruckt		IK190030
Kennzeichnungsstreifen		
Kennzeichnungsstreifen unbedruckt (10 Schilder)		IK297200
Zertifikate		
CE (EN 60947-7-1)	[V~]	630
	[A]	24
	[mm ²]	2,5
UL	[V~]	600
	[A]	15
	AWG	26 - 14

BEZEICHNUNG	VERFÜGBAR	STORE	BEST. NR.
Doppelstockklemme 2,5mm ² grau			IK250002-C



Federkraftklemmen IK2

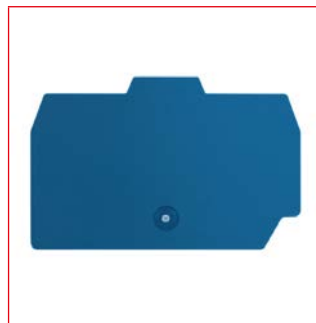
Endplatten für Federkraftklemmen



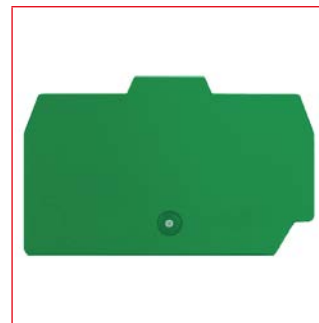
IK200202-C



IK800202-C



IK201202-A



IK222206

Schrack-Info

- Endplatten für IK2-Federkraftklemmen
 - HMM.2 bis 6 grau
 - HMM.2 und 4 blau
 - HTE.6 grün
 - HMM.2/2+2
 - HMD.2N

BEZEICHNUNG	VERFÜGBAR	STORE	BEST. NR.
Grau			
Endplatte für HMM.2			IK200202-C
Endplatte für HMM.4			IK200204-C
Endplatte für HMM.6			IK200206-C
Endplatte für HMM.2/2+2			IK800202-C
Endplatte für HMD.2N			IK250202-C
Blau			
Endplatte für HMM.2			IK201202-A
Endplatte für HMM.4			IK201204
Grün			
Endplatte für HTE.6			IK222206

Querverbinder für Federkraftklemmen



IK200502-A



IK200547



IK200504

Schrack-Info

- Querverbinder für IK2-Federkraftklemmen 2,5 und 4mm²

Beispiel: Querverbindung und versetzte Klemmverbindung



BEZEICHNUNG	VERFÜGBAR	STORE	BEST. NR.
Querverbinder 2,5mm²			
2-polig für HMM.2, HTE.2, HMM.2/2+2 und HMD.2N			IK200502-A
47-polig für HMM.2, HTE.2, HMM.2/2+2 und HMD.2N			IK200547
Querverbinder 4mm²			
2-polig für HMM.4 und HTE.4			IK200504

Federkraftklemmen IK2

Endhalter für Federkraftklemmen



IK123000



IK123001



IK113000



IK199999



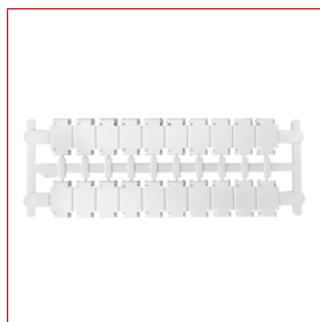
IK113000 + IK199999

Schrack-Info

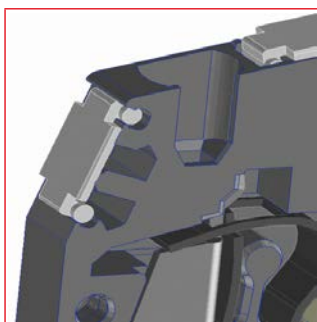
- Endhalter schwarz für IK1-Schraub- und IK2-Federkraftklemmen
- **Type BT/3**
 - Für Hutschiene TS 35
 - Schnappbefestigung mit Schraubfixierung
- **Type BTU**
 - Für G-Schiene TS 32 und Hutschiene TS 35
 - Schnappbefestigung
- **Type BT/DIN/PO**
 - Für G-Schiene TS 32
 - Schnappbefestigung mit Schraubfixierung
- Gruppenschildträger IK199999 kompatibel mit allen gelisteten Endhaltern

BEZEICHNUNG	VERFÜGBAR	STORE	BEST. NR.
Endhalter BT/3 schnapp- und schraubbar für TS 35 Schiene			IK123000
Endhalter BTU schnappbar für TS 32 und TS 35 Schienen			IK123001
Endhalter BT/DIN/PO schnapp- und schraubbar für TS 32 Schiene			IK113000
Gruppenschildträger für Endhalter BT/3, BTU und BT/DIN/PO			IK199999

Kennzeichnungstreifen für Federkraftklemmen



IK297200



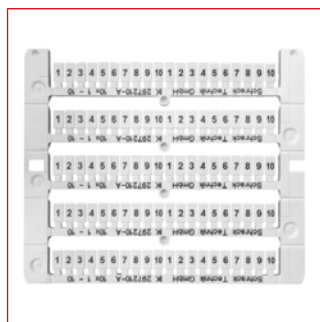
Montagebeispiel

Schrack-Info

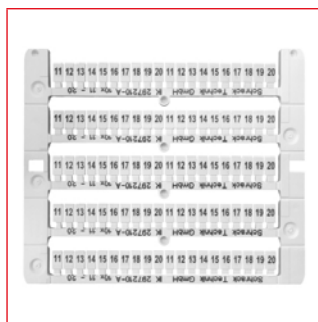
- Kennzeichnungstreifen zur individuellen Einzelbeschriftung von IK2-Federkraftklemmen
- 1VE=20 Schilder (weiß)

BEZEICHNUNG	VERFÜGBAR	STORE	BEST. NR.
Kennzeichnungstreifen mit 20 Schilder (weiß) für IK2-Federkraftklemmen			IK297200
Permanent Marker rot			IK198901
Permanent Marker schwarz			IK193901

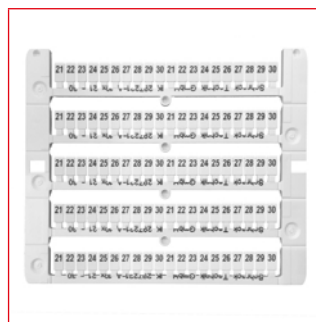
Markierungsetiketten für Federkraftklemmen



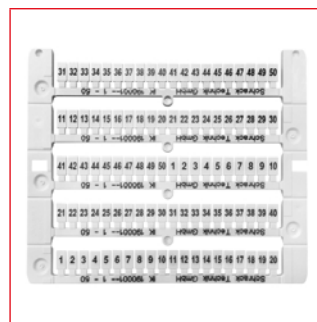
IK297210-A



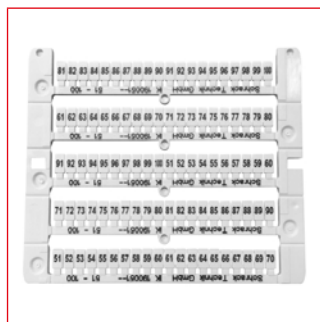
IK297211-A



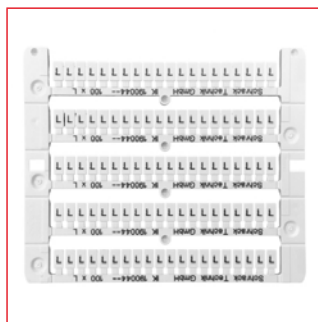
IK297221-A



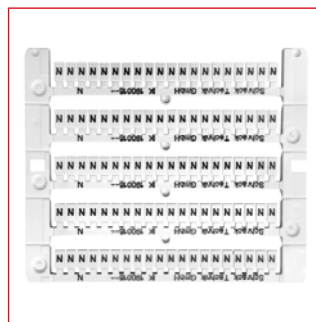
IK190001



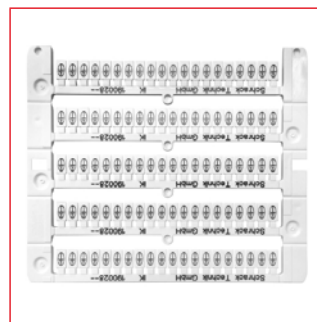
IK190051



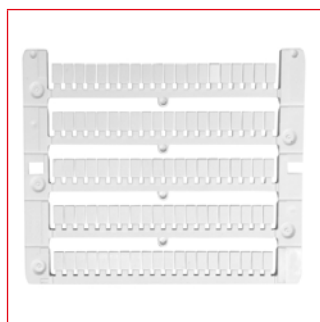
IK190044



IK190016



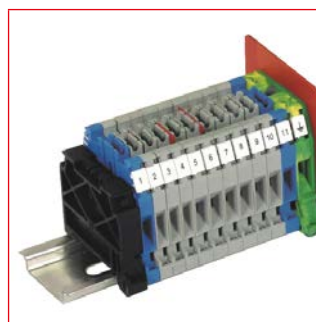
IK190028



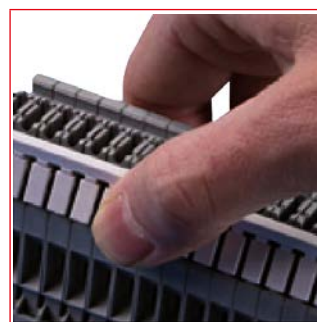
IK190030



IK193901



Montagebeispiel mit einzelnen Etiketten








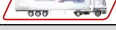




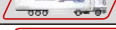







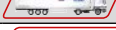



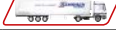




Montagebeispiel als gesamter Streifen

Schrack-Info

- Markierungsetiketten bedruckt und unbedruckt für IK1-Schraub- und IK2-Federkraftklemmen

Markierungsetiketten für Federkraftklemmen

BEZEICHNUNG	VERFÜGBAR	STORE	BEST. NR.
Bedruckt - Ziffern und Zahlen			
"1-10" (10-mal)			IK297210-A
"11-20" (10-mal)			IK297211-A
"21-30" (10-mal)			IK297221-A
"31-40" (10-mal)			IK297231-A
"41-50" (10-mal)			IK297241-A
"51-60" (10-mal)			IK297251-A
"61-70" (10-mal)			IK297261-A
"71-80" (10-mal)			IK297271-A
"81-90" (10-mal)			IK297281-A
"91-100" (10-mal)			IK297291-A
"1-50" (2-mal)			IK190001
"51-100" (2-mal)			IK190051
"101-150" (2-mal)			IK190101
"151-200" (2-mal)			IK190151
"201-250" (2-mal)			IK190201
"251-300" (2-mal)			IK190251
"301-350" (2-mal)			IK190301
"351-400" (2-mal)			IK190351
"401-450" (2-mal)			IK190401
"451-500" (2-mal)			IK190451
Bedruckt - Zeichen			
"L" (100-mal)			IK190044
"L1" (100-mal)			IK190002
"L2" (100-mal)			IK190003
"L3" (100-mal)			IK190004
"N" (100-mal)			IK190016
"PE" (100-mal)			IK190040
"Erdungssymbol" (100-mal)			IK190028
"+" (100-mal)			IK190023
"-" (100-mal)			IK190024
"U" (100-mal)			IK190017
"V" (100-mal)			IK190018
"W" (100-mal)			IK190019
"Z" (100-mal)			IK190022
Unbedruckt			
Unbedruckt (100-mal)			IK190030
Beschriftungsstifte			
Permanent Marker schwarz			IK193901
Permanent Marker rot			IK198901

Kunststoff-Kabelmarker



IK021165



IK021165



IK021165



IK021165

Schrack-Info

- Kunststoff-Kabelmarker für Kabeln und Leitungen von 10 bis 25mm Durchmesser
- Material: Polyethylen
- Transparent und halogenfrei
- Schriftfeldgröße: 29x8mm
- Einsteckstreifen nicht im Lieferumfang enthalten
- Umgebungstemperatur: -40°C bis 80°C

BEZEICHNUNG	VERFÜGBAR	STORE	BEST. NR.
Kunststoff-Kabelmarker			IK021165

Montagebügel



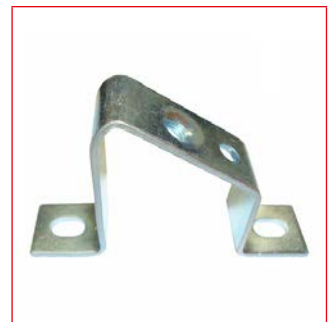
IK100996



IK100997



IK100998



IK100993

Schrack-Info

- Montagebügel zur Montage von DIN-Schienen
- In den Höhen 30mm, 50mm und 90mm verfügbar
- Möglichkeit zur Schrägmontage mit IK100993
- Verzinkt

BEZEICHNUNG	VERFÜGBAR	STORE	BEST. NR.
Montagebügel mit 1x M6 Gewinde, 30mm hoch			IK100996
Montagebügel mit 1x M6 Gewinde, 50mm hoch			IK100997
Montagebügel mit 1x M6 Gewinde, 90mm hoch			IK100998
Montagebügel mit 1x M6 Gewinde für Schrägmontage, 49mm hoch			IK100993

Stichwortverzeichnis

A		Netzanalysator MF7	220	Serie KN - Hauptschalter	28
Allgemeines Klemmenzubehör	359	Netzanalysator MF9	217	Serie KN - Hauptschalter NOT-AUS	21
Amperemeter	229	Netzanalysator NA96	206	Serie KN - Hauptschalter	
		Netzanalysator Reiheneinbau	226	Photovoltaik	32
B		Netzanalysator SD	223	Serie KN - Lasttrennschalter	30
Befehls- und Meldegeräte	110	Netzgeräte - Serie LP4	286	Serie KN - Mini-Nockenschalter	96
Betriebsstundenzähler	253	Netzgeräte Reiheneinbau	292	Serie KN - Mini-Nockenschalter	
Betriebsstundenzähler		Nockenschalter	38	Fronteinbau	96
für 45 mm Reiheneinbau	254			Serie KN - Mini-Nockenschalter	
Betriebsstundenzähler		R		für Reiheneinbau	102
für Schalttafeleinbau	253	Reihenklemmen	294	Serie KN - Nockenschalter	75
				Serie KN - Nockenschalter	
D		S		Fronteinbau	75
Digitaler Energiezähler mit MID	244	Schaltnetzteile - Serie CG	289	Serie KN - Nockenschalter	
		Schraubklemmen IK1	328	für Reiheneinbau	86
E		Schraubklemmen IK6	296	Serie KN - Nockenschalter	
Eichfähige Stromwandler	271	Serie B - Hauptschalter	15	für Unterputz	95
Energiezähler (kWh Zähler)	244	Serie B - Hauptschalter NOT-AUS	6	Serie KN - Nockenschalter	
		Serie B - Hauptschalter Photovoltaik	19	gekapselt	92
F		Serie B - Mini-Nockenschalter	68	Serie KN - Reparaturschalter	
Federkraftklemmen IK2	350	Serie B - Mini-Nockenschalter		NOT-AUS	26
Federkraftklemmen IK6	314	Fronteinbau	68	Serie KN - Technischer Anhang	36
Frequenzmesser	241	Serie B - Nockenschalter	40	Serie KN - Umschalter	29
		Serie B - Nockenschalter gekapselt	65	Serie KN - Umschalter	
H		Serie B - Nockenschalter		mit 0-Stellung	29
Haupt-, Not-Aus-, und		für Reiheneinbau	58	Serie KN - Zubehör	
Reparaturschalter	6	Serie B - Nockenschalter		für Nockenschalter	105
		Fronteinbau	40	Serie MM	158
K		Serie B - Reparaturschalter		Serie MM - Akustikmelder	182
Kleinwandler Reiheneinbau	255	NOT-AUS	13	Serie MM - Aufbaugeschäuse	193
		Serie B - Technischer Anhang	33	Serie MM - Befestigungsadapter	184
M		Serie B - Umschalter NOT-AUS	12	Serie MM - Doppeldrucktasten	164
Messgeräte & Netzanalysatoren	206	Serie B - Zubehör		Serie MM - Drehknöpfe	176
Messgeräte, Zähler	204	für Nockenschalter	74	Serie MM - Drucktasten	159
		Serie Cubico	112	Serie MM - Grobhandschalter	197
N		Serie Cubico - Zubehör	114	Serie MM - Joystick	181
Nebenwiderstände, Shunts 60 mV	272	Serie Cubico, Kompaktleuchtmelder	112	Serie MM - Knebelgriffe	172

S		Serie MS - Pilzdrucktasten	123
Serie MM - Komplettgeräte im Gehäuse	195	Serie MS - Schilder für NOT-AUS Taster	151
Serie MM - Leuchtdioden	187	Serie MS - Schildträger	147
Serie MM - Leuchtdrucktasten	162	Serie MS - Sets	115
Serie MM - Leuchtmelder	165	Serie MS - Zubehör	152
Serie MM - Not-Aus	168	Serie MS -Schlüsselschalter	133
Serie MM - Pilzdrucktasten	167	Serie MSI	154
Serie MM - Potentiometer	178	Serie MSI - Signalsäulen	154
Serie MM - Schaltelemente	185	Serie MSI - Zubehör	157
Serie MM - Schilder und Schildträger	190	Shunt	272
Serie MM - Schlüsselschalter- aufsätze	179	Stromwandler	255
Serie MM - Sets	158	Stromwandler für Kabel	256
Serie MM - Zubehör	191	Stromwandler für Sammelschiene	258
Serie MM Buchsen RJ45 / USB	183	Teilbare Stromwandler	270
Serie MS	115	Trafobasierende Netzgeräte -	
Serie MS - Akustikmelder	137	Serie T	283
Serie MS - Akustikmelder Komplettgeräte	138	Trafos, Netzgeräte	276
Serie MS - Aufbaugeschäfte	139	Transformatoren - Serie T	278
Serie MS - Doppeldrucktasten	122	Volt/Amperemeter für Reiheneinbau	239
Serie MS - Drucktasten	117	Voltmeter	234
Serie MS - Einlegeschilder	149		
Serie MS - Joysticks	135		
Serie MS - Knebelgriffe	129		
Serie MS - Kontaktblöcke Cage Clamp	142		
Serie MS - Kontaktblöcke Schraubanschluss	141		
Serie MS - Leuchtdioden	143		
Serie MS - Leuchtdrucktasten	119		
Serie MS - Leuchtmelder	125		
Serie MS - Meldereinsatz für Gehäuse	137		
Serie MS - Not-Aus Taster	126		

Bestellnummernverzeichnis

BEST. NR.	SEITE	BEST. NR.	SEITE	BEST. NR.	SEITE	BEST. NR.	SEITE	BEST. NR.	SEITE	BEST. NR.	SEITE
B		IK100993	359	IK122202	343	IK190019	358	IK198901	327	IK222006	351
BZ326413-A	253	IK100996	359	IK122204	343	IK190022	348	IK198901	348	IK222206	354
BZ326414-A	253	IK100997	359	IK123000	346	IK190022	358	IK198901	356	IK250002-C	353
BZ326416-A	253	IK100998	359	IK123000	356	IK190023	348	IK198901	358	IK250202-C	354
BZ326418-A	254	IK101050	331	IK123001	346	IK190023	358	IK199999	346	IK297200	356
BZ326423-A	254	IK101070	331	IK123001	356	IK190024	348	IK199999	356	IK297210-A	348
BZ501210-B	112	IK101250	343	IK130004-A	334	IK190024	358	IK200002-C	350	IK297210-A	358
BZ501211-B	112	IK101270	343	IK130204-A	343	IK190028	348	IK200004-C	350	IK297211-A	348
BZ501212-B	112	IK108004	345	IK131004-A	334	IK190028	358	IK200006-C	350	IK297211-A	358
BZ501213-B	112	IK108005	345	IK131204	343	IK190030	348	IK200202-C	354	IK297221-A	348
BZ501214-B	112	IK108006	345	IK141004	337	IK190030	358	IK200204-C	354	IK297221-A	358
BZ501215-B	113	IK108007	331	IK141010	337	IK190040	348	IK200206-C	354	IK297231-A	348
BZ501216-B	113	IK110002	329	IK150004-A	338	IK190040	358	IK200502-A	355	IK297231-A	358
BZ501217-B	113	IK110004	329	IK150204-A	343	IK190044	348	IK200504	355	IK297241-A	348
BZ501218-B	113	IK110006	329	IK160000	342	IK190044	358	IK200547	355	IK297241-A	358
BZ501219-B	113	IK110010	329	IK170006	335	IK190051	348	IK200802	344	IK297251-A	348
BZ599040	153	IK110016	329	IK170200	343	IK190051	358	IK200805	344	IK297251-A	358
BZ599045	153	IK110035	329	IK171006	335	IK190101	348	IK200809	344	IK297261-A	348
		IK110210	343	IK180000	340	IK190101	358	IK200812	344	IK297261-A	358
I		IK110216	343	IK180001	339	IK190151	348	IK200820	344	IK297271-A	348
IK021165	359	IK110235	343	IK180002	339	IK190151	358	IK200822	344	IK297271-A	358
IK100050-A	331	IK111002	329	IK180200	343	IK190201	348	IK200825	344	IK297281-A	348
IK100070-A	331	IK111004	329	IK180201	343	IK190201	358	IK200829	344	IK297281-A	358
IK100250-A	343	IK111006	329	IK190000	349	IK190251	348	IK200832	344	IK297291-A	348
IK100270-A	343	IK111010	329	IK190001	348	IK190251	358	IK200840	344	IK297291-A	358
IK100406	345	IK111016	329	IK190001	358	IK190301	348	IK200842	344	IK600002	298
IK100407	345	IK111035	329	IK190002	348	IK190301	358	IK200845	344	IK600004	298
IK100408	345	IK111210	343	IK190002	358	IK190351	348	IK200849	344	IK600006	298
IK100458	345	IK111216	343	IK190003	348	IK190351	358	IK200860	344	IK600010	298
IK100507	345	IK111235	343	IK190003	358	IK190401	348	IK200862	344	IK600016-A	298
IK100508	345	IK113000	346	IK190004	348	IK190401	358	IK200865	344	IK600035-A	298
IK100520	344	IK113000	356	IK190004	358	IK190451	348	IK200869	344	IK600070	306
IK100521	346	IK122002	333	IK190016	348	IK190451	358	IK201002-A	350	IK600210	307
IK100540	344	IK122004-A	333	IK190016	358	IK193901	313	IK201004	350	IK600216-A	307
IK100601	345	IK122006-A	333	IK190017	348	IK193901	327	IK201006	350	IK600522	308
IK100606	345	IK122010-A	333	IK190017	358	IK193901	348	IK201202-A	354	IK600529	308
IK100607	345	IK122016-A	333	IK190018	348	IK193901	356	IK201204	354	IK600532	308
IK100608	345	IK122035-A	333	IK190018	358	IK193901	358	IK222002	351	IK600539	308
IK100816	345	IK122070	333	IK190019	348	IK198901	313	IK222004	351	IK600542	308

BEST. NR.	SEITE	BEST. NR.	SEITE	BEST. NR.	SEITE	BEST. NR.	SEITE	BEST. NR.	SEITE	BEST. NR.	SEITE
IK600549	308	IK611004	315	IK680201	307	IK697043	313	IK697970	327	IN020901	56
IK600552	308	IK611006	315	IK680202	307	IK697043	327	IK800002-C	352	IN021001	80
IK600559	308	IK611010	315	IK680203	307	IK697044	313	IK800202-C	354	IN021002	80
IK600562	308	IK611202	322	IK680522	308	IK697044	327	IN002000	75	IN021003	80
IK600572	308	IK611204	322	IK680529	308	IK697045	313	IN002001	75	IN022000	79
IK600900	309	IK611206-A	322	IK690001	321	IK697045	327	IN002002	75	IN022001	79
IK600997	310	IK611210-A	322	IK690002	321	IK697046	313	IN002004	77	IN022002	79
IK600997	324	IK622002	299	IK690003	321	IK697046	327	IN002010	76	IN022003	81
IK600998	309	IK622010	299	IK690013	318	IK697047	313	IN002019	78	IN022004	81
IK600998	323	IK622016-A	299	IK690014	318	IK697047	327	IN002021	78	IN022005	81
IK600999	309	IK622035-A	299	IK690201	322	IK697083	313	IN002108	76	IN022006	82
IK601002	298	IK623000	310	IK690202	322	IK697083	327	IN002109	76	IN022007	82
IK601004	298	IK623000	324	IK690203	322	IK697085	313	IN002117	76	IN022008	82
IK601006	298	IK623001	310	IK690213	322	IK697085	327	IN003121	46	IN022009	84
IK601010	298	IK623001	324	IK690214	322	IK697086	313	IN003122	46	IN022010	83
IK601016-A	298	IK623002	310	IK692014	318	IK697086	327	IN003123	46	IN022011	83
IK601035-A	298	IK623002	324	IK692214	322	IK697090	313	IN003124	46	IN022014	81
IK601070	306	IK631202	307	IK697001	313	IK697090	327	IN003125	46	IN022015	81
IK601210	307	IK631204	307	IK697001	327	IK697091	313	IN003126	46	IN022016	84
IK601216-A	307	IK632002	316	IK697002	313	IK697091	327	IN004120	44	IN022017	84
IK608002	298	IK632004	316	IK697002	327	IK697092	313	IN005120	40	IN022018	84
IK608004	298	IK632006	316	IK697003	313	IK697092	327	IN005121	40	IN022019	84
IK608010	298	IK632010	316	IK697003	327	IK697093	313	IN005122	41	IN022022	76
IK608012	298	IK632202	322	IK697020	313	IK697093	327	IN005220	40	IN022023	82
IK608014	298	IK632204	322	IK697020	327	IK697094	313	IN005320	40	IN022024	81
IK608210	308	IK632206	322	IK697021	313	IK697094	327	IN006120	42	IN022025	84
IK610002	315	IK632210	322	IK697021	327	IK697910	313	IN006121	42	IN022027	84
IK610004	315	IK641002	300	IK697022	313	IK697910	327	IN006122	42	IN022031	81
IK610006	315	IK641004	301	IK697022	327	IK697920	313	IN006220	42	IN022033	105
IK610010	315	IK650002	302	IK697023	313	IK697920	327	IN006221	42	IN022035	81
IK610202	322	IK650004	302	IK697023	327	IK697930	313	IN006320	42	IN022037	105
IK610204	322	IK650204	307	IK697024	313	IK697930	327	IN007121	43	IN022044	105
IK610206	322	IK660002	319	IK697024	327	IK697940	313	IN007122	43	IN022104	81
IK610210	322	IK660004	319	IK697040	313	IK697940	327	IN008120	45	IN023901	55
IK610522	323	IK660204	322	IK697040	327	IK697950	313	IN009A00	49	IN023902	55
IK610529	323	IK680001	304	IK697041	313	IK697950	327	IN009A01	64	IN023903	54
IK610532	323	IK680002	304	IK697041	327	IK697960	313	IN009V00	48	IN023904	54
IK610539	323	IK680003	304	IK697042	313	IK697960	327	IN009V01	63	IN025120	50
IK611002	315	IK680004	304	IK697042	327	IK697970	313	IN009V02	57	IN025220	50

Bestellnummernverzeichnis

BEST. NR.	SEITE	BEST. NR.	SEITE	BEST. NR.	SEITE	BEST. NR.	SEITE	BEST. NR.	SEITE	BEST. NR.	SEITE
IN025320	50	IN083220	62	IN622000	96	IN802004	28	IN882003	30	IN8E1338	15
IN026120	51	IN083221	62	IN622001	96	IN802005	22	IN882004	30	IN8E1339	15
IN026220	51	IN085120	58	IN622002	96	IN802006	28	IN882006	31	IN8E133A	15
IN026320	51	IN085121	59	IN622003	97	IN802007	22	IN882007	31	IN8E133B	15
IN027120	52	IN085220	58	IN622004	97	IN802008	28	IN882008	31	IN8E2332	7
IN027220	52	IN085320	58	IN622005	97	IN802009	22	IN882009	31	IN8E2333	7
IN027320	52	IN086120	60	IN622006	98	IN802010	28	IN882010	31	IN8E2334	7
IN032000	92	IN086121	60	IN622007	98	IN802011	22	IN882011	31	IN8E2335	7
IN032001	92	IN086122	60	IN622008	98	IN802011-A	22	IN882012	31	IN8E2337	7
IN032002	92	IN086123	60	IN622009	101	IN802011-B	22	IN882013	31	IN8E2338	7
IN032003	93	IN086220	60	IN622010	100	IN802030	28	IN882015	31	IN8E2339	7
IN032004	93	IN086320	60	IN622011	100	IN802031	23	IN882016	31	IN8E233A	7
IN032005	93	IN087120	61	IN622013	99	IN802298	25	IN882017	31	IN8E233B	7
IN032009	66	IN087220	61	IN622019	98	IN802299	25	IN882019	32	IN8E2432	7
IN032100	92	IN087320	61	IN622180	103	IN802300	25	IN882021	30	IN8E2433	7
IN035120	65	IN0E0102B	40	IN622181	103	IN802301	25	IN892001	27	IN8E2434	7
IN035220	65	IN0E0302B	40	IN622231	101	IN802302	25	IN892002	27	IN8E2435	7
IN035320	65	IN0E31F2B	42	IN623100	105	IN802303	25	IN892007	22	IN8E2437	7
IN036120	67	IN0E32F2B	42	IN623101	105	IN802304	25	IN892010	27	IN8E2438	7
IN036220	67	IN0E3302B	42	IN623901	72	IN802306	25	IN892011	27	IN8P2332	14
IN036320	67	IN0ZC102	53	IN623902	71	IN802307	23	IN892012	27	IN8P2333	14
IN081002	90	IN108900	47	IN623903	71	IN805000	29	IN892015	27	IN8P2334	14
IN082000	86	IN125325	50	IN623994	105	IN805002	29	IN892016	27	IN8P2335	14
IN082001	86	IN135325	65	IN623995	105	IN805003	29	IN893007	27	IN8P2337	14
IN082002	86	IN16000	74	IN625110	68	IN809001	18	IN893008	27	IN8P2338	14
IN082003	88	IN16001	74	IN625210	68	IN809002	18	IN893009	27	IN8P2432	14
IN082004	88	IN210000	95	IN625310	68	IN809003	18	IN893010	27	IN8P2433	14
IN082005	88	IN232000	92	IN626110	69	IN809004	18	IN893011	27	IN8P2434	14
IN082006	89	IN232001	94	IN626210	69	IN809005	18	IN8A2432	8	IN8P2435	14
IN082007	89	IN232004	92	IN626310	69	IN809007	22	IN8A2433	8	IN8P2437	14
IN082008	89	IN620000	102	IN627110	70	IN809009	22	IN8A2434	8	IN8P2438	14
IN082009	88	IN620001	102	IN627210	70	IN809012	18	IN8A2435	8	IN8R1322	17
IN082010	88	IN620002	102	IN627310	70	IN809013	18	IN8A2437	8	IN8R1323	17
IN082011	88	IN620003	103	IN7C0204	20	IN809014	18	IN8A2438	8	IN8R1324	17
IN082012	91	IN620004	103	IN7R0204	19	IN809015	18	IN8E1332	15	IN8R1325	17
IN082013	88	IN620005	103	IN802000	28	IN809016	18	IN8E1333	15	IN8R1327	17
IN082102	87	IN620006	104	IN802001	22	IN882000	30	IN8E1334	15	IN8R1328	17
IN083120	62	IN620007	104	IN802002	28	IN882001	30	IN8E1335	15	IN8R1329	17
IN083121	62	IN620901	73	IN802003	22	IN882002	30	IN8E1337	15	IN8R132A	17

BEST. NR.	SEITE	BEST. NR.	SEITE	BEST. NR.	SEITE	BEST. NR.	SEITE	BEST. NR.	SEITE	BEST. NR.	SEITE
IN8R132B	17	LP412405	288	LP604040T	282	LP702108T	285	MG900227	255	MG960040	271
IN8R1422	17	LP412406	288	LP604050T	282	LP702110T	285	MG952004-A	257	MG960060	271
IN8R1423	17	LP412412	288	LP604063T	282	LP702115T	285	MG952005-A	257	MG964060	271
IN8R1424	17	LP412422	288	LP604080T	282	LP702120T	285	MG952006-A	257	MG964080	271
IN8R1425	17	LP432422	288	LP604100T	282	LP703120T	285	MG952008-A	257	MG967100	270
IN8R1427	17	LP442405	288	LP604160T	282	LP706003T	285	MG952010-A	257	MG967150	270
IN8R1428	17	LP442410	288	LP604200T	282	LP7432C2	293	MG952015-A	257	MG967250	270
IN8R2322	11	LP601003T	281	LP604250T	282	LP746201	293	MG952020-A	257	MG968400	270
IN8R2323	11	LP601006T	281	LP604300T	282	LP749018	291	MG952025-A	257	MG968600	270
IN8R2324	11	LP601010T	281	LP604400T	282	LP749030	291	MG954005-A	260	MGDIZ006	252
IN8R2325	11	LP601016T	281	LP604500T	282	LP749060	291	MG954006-A	260	MGDIZ006-Z	252
IN8R2327	11	LP601032T	281	LP605010T	281	LP749120	291	MG954010-A	260	MGDIZ080	252
IN8R2328	11	LP601050T	281	LP605025T	281			MG954015-A	260	MGDIZ080-Z	252
IN8R2329	11	LP602003T	281	LP605050T	281	M		MG954020-A	260	MGDIZ306	252
IN8R232A	11	LP602006T	281	LP605080T	281	MG10D999-A	240	MG954025-A	260	MGDIZ306-Z	252
IN8R232B	11	LP602010T	281	LP605100T	281	MG359055	242	MG954030-A	260	MGDIZ380	252
IN8R2422	11	LP602016T	281	LP605130T	281	MG900010-A	243	MG954040-A	260	MGDIZ380-Z	252
IN8R2423	11	LP602020T	281	LP605200T	281	MG900011-A	243	MG954050-A	260	MGDIZ406	252
IN8R2424	11	LP602025T	281	LP605250T	281	MG900012-A	243	MG954060-A	260	MGDIZ406-Z	252
IN8R2425	11	LP602032T	281	LP612003T	281	MG900105	273	MG955025-A	262	MGDIZ480	252
IN8R2427	11	LP602040T	281	LP612006T	281	MG900106	273	MG955040-A	262	MGDIZ480-Z	252
IN8R2428	11	LP602050T	281	LP612010T	281	MG900107	273	MG955050-A	262	MGF17000-A	233
IN8R5322	12	LP602063T	281	LP612020T	281	MG900109	273	MG955060-A	262	MGF17025-A	233
IN8R5323	12	LP602080T	281	LP612025T	281	MG900111	273	MG955080-A	262	MGF17060-A	233
IN8R5324	12	LP602100T	281	LP614006T	281	MG900112	273	MG956040-A	263	MGF27015-A	238
IN8R5325	12	LP603003T	281	LP614010T	281	MG900113	273	MG956060-A	263	MGF27030-A	238
IN8R5327	12	LP603010T	281	LP614020T	281	MG900114	273	MG957080-A	265	MGF27060-A	238
IN8R5422	12	LP603016T	281	LP614040T	281	MG900115	274	MG957100-A	265	MGF27300-A	238
IN8R5423	12	LP603020T	281	LP691041T	282	MG900116	274	MG957150-A	265	MGF33000	225
IN8R5424	12	LP603025T	281	LP691042T	282	MG900117	274	MG957200-A	265	MGF33000-A	225
IN8R5425	12	LP603040T	281	LP691043T	282	MG900118	274	MG958100-A	267	MGF37000	222
IN8R5427	12	LP603050T	281	LP699001T	282	MG900119	274	MG958150-A	267	MGF37900	219
IN992001	85	LP603100T	281	LP700106T	285	MG900120	275	MG958200-A	267	MGF39000	216
IN9B2000	9	LP604006T	282	LP701310T	285	MG900121	275	MG958250-A	267	MGF39001	216
		LP604010T	282	LP701315T	285	MG900220	255	MG959200-A	269	MGF3900A	216
L		LP604016T	282	LP701320T	285	MG900221	255	MG959250-A	269	MGF3900B	216
LP411205	288	LP604020T	282	LP701330T	285	MG900222	255	MG959300-A	269	MGF3900E	216
LP411210	288	LP604025T	282	LP702103T	285	MG900224	255	MG959400-A	269	MGF3900I	216
LP412402	288	LP604032T	282	LP702105T	285	MG900225	255	MG960015	271	MGF3900L	216

Bestellnummernverzeichnis

BEST. NR.	SEITE	BEST. NR.	SEITE	BEST. NR.	SEITE	BEST. NR.	SEITE	BEST. NR.	SEITE	BEST. NR.	SEITE
MGF3900M	216	MGS54025-A	230	MM107413	183	MM216441	162	MM216516	158	MM216580	189
MGF3900P	216	MGS54050-A	230	MM107898	186	MM216442	162	MM216516	196	MM216590	159
MGF3900R	216	MGS54100-A	230	MM107899	186	MM216443	162	MM216521	196	MM216592	159
MGF3900S	216	MGS57050-A	230	MM107940	186	MM216444	162	MM216522	196	MM216594	159
MGF39SE1	216	MGS57060-A	230	MM216374	184	MM216445	162	MM216523	196	MM216596	159
MGF39SE2	216	MGS57080-A	230	MM216376	186	MM216446	162	MM216524	196	MM216598	159
MGF39SE3	216	MGS57100-A	230	MM216378	186	MM216453	165	MM216525	196	MM216600	159
MGF54000-A	230	MGS57150-A	230	MM216380	186	MM216454	165	MM216526	196	MM216602	159
MGF54005-A	230	MGS571K0-A	230	MM216382	186	MM216455	165	MM216529	196	MM216605	159
MGF54010-A	230	MGS571K5-A	230	MM216384	186	MM216456	165	MM216532	196	MM216607	159
MGF54015-A	230	MGS57200-A	230	MM216385	186	MM216457	165	MM216535	193	MM216609	159
MGF54025-A	230	MGS57250-A	230	MM216386	186	MM216464	171	MM216536	194	MM216611	159
MGF57000-A	230	MGS57300-A	230	MM216387	186	MM216465	171	MM216537	193	MM216613	159
MGF57005-A	230	MGS57400-A	230	MM216388	192	MM216470	171	MM216538	193	MM216615	159
MGF57010-A	230	MGS57500-A	230	MM216390	192	MM216471	171	MM216539	193	MM216617	159
MGF57025-A	230	MGS57600-A	230	MM216392	190	MM216472	171	MM216540	193	MM216619	159
MGF57050-A	230	MGS57800-A	230	MM216394	190	MM216480	190	MM216557	189	MM216621	159
MGF59000-A	230	MGS59050-A	230	MM216395	192	MM216483	171	MM216558	189	MM216623	159
MGF59015-A	230	MGS59060-A	230	MM216396	192	MM216484	171	MM216559	189	MM216625	159
MGF59025-A	230	MGS59080-A	231	MM216397	192	MM216485	190	MM216560	189	MM216634	159
MGF59050-A	230	MGS59100-A	231	MM216398	192	MM216486	190	MM216561	189	MM216636	161
MGF64500-A	235	MGS59150-A	231	MM216400	192	MM216487	190	MM216562	189	MM216641	161
MGF67300-A	235	MGS591K0-A	231	MM216401	192	MM216488	190	MM216563	189	MM216643	161
MGF67500-A	235	MGS591K5-A	231	MM216402	192	MM216489	190	MM216564	189	MM216649	161
MGF69500-A	235	MGS59200-A	231	MM216405	192	MM216490	190	MM216565	189	MM216655	161
MGF77500-A	236	MGS59250-A	231	MM216406	192	MM216492	190	MM216566	189	MM216698	164
MGF79500-A	236	MGS592K0-A	231	MM216407	192	MM216493	190	MM216567	189	MM216700	164
MGF87050-A	242	MGS592K5-A	231	MM216408	192	MM216494	190	MM216568	189	MM216702	164
MGF89050-A	242	MGS59300-A	231	MM216416	171	MM216495	190	MM216569	189	MM216704	164
MGKIZ065	248	MGS593K0-A	231	MM216416	179	MM216496	190	MM216570	189	MM216706	164
MGKIZ165	248	MGS59400-A	231	MM216416	180	MM216497	190	MM216571	189	MM216708	164
MGKIZ365	248	MGS59500-A	231	MM216421	160	MM216498	190	MM216572	189	MM216710	164
MGKIZ665	248	MGS59600-A	231	MM216422	160	MM216499	190	MM216573	189	MM216712	167
MGMIZ132	245	MGS59800-A	231	MM216423	160	MM216500	190	MM216574	189	MM216714	167
MGMIZ632	245	MGU076K8	240	MM216424	160	MM216501	190	MM216575	189	MM216716	167
MGR30000	228	MGZD7000-A	243	MM216425	160	MM216514	158	MM216576	189	MM216718	167
MGS17060-A	233	MGZD9000-A	243	MM216426	160	MM216514	196	MM216577	189	MM216720	167
MGS17100-A	233	MGZEM001	216	MM216437	167	MM216515	158	MM216578	189	MM216722	167
MGS17300-A	233	MM107412	183	MM216440	167	MM216515	196	MM216579	189	MM216734	167

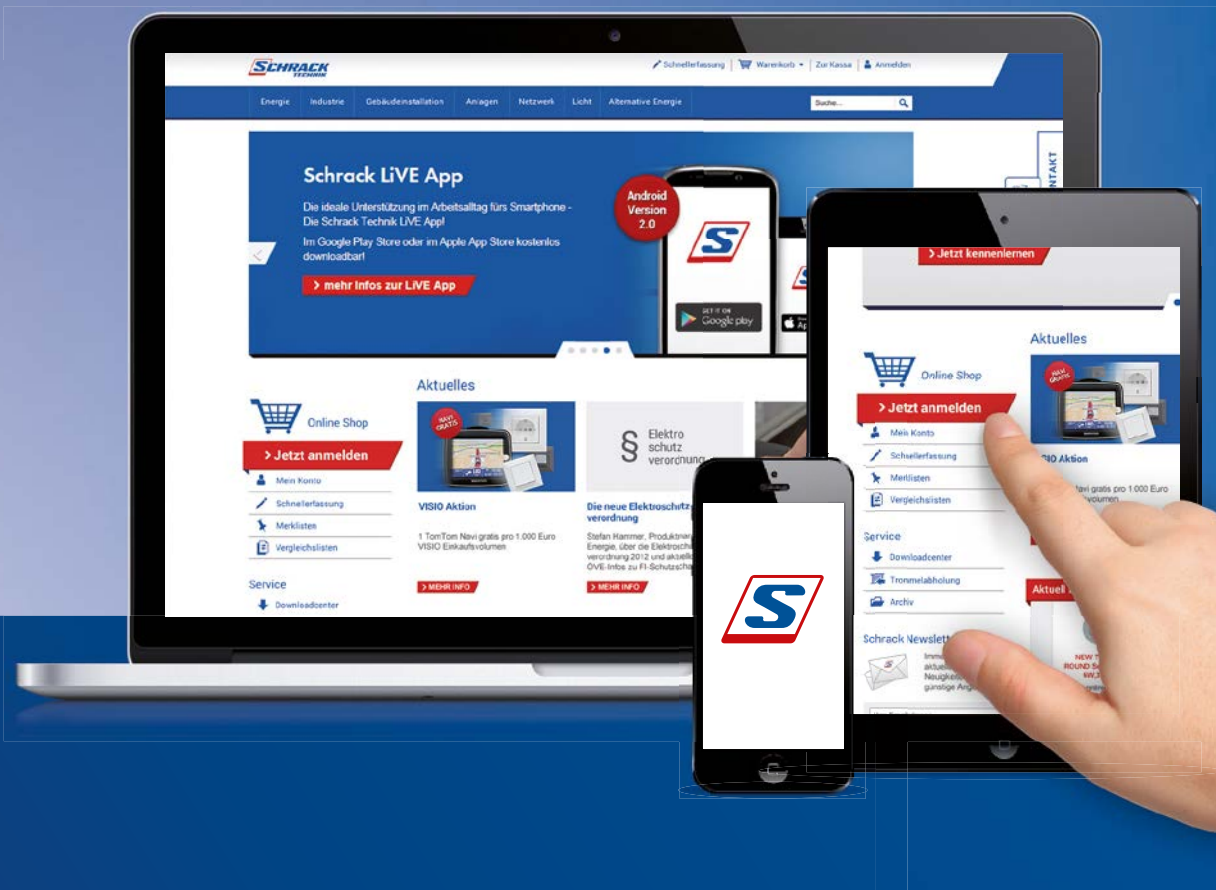
BEST. NR.	SEITE	BEST. NR.	SEITE	BEST. NR.	SEITE	BEST. NR.	SEITE	BEST. NR.	SEITE	BEST. NR.	SEITE
MM216743	167	MM216867	172	MM218061	189	MM279417	181	MSIM2003F	155	MSK01030TR	130
MM216745	167	MM216870	173	MM218062	189	MM279436	181	MSIM2005B	155	MSKB2020R	131
MM216747	167	MM216872	173	MM218063	189	MM279437	184	MSIM2005D	155	MSKB2020T	131
MM216749	167	MM216874	172	MM218145	164	MM289196	181	MSIM2005F	155	MSKB2030R	132
MM216751	167	MM216876	168	MM218153	159	MM289240	181	MSIM3003B	155	MSKB2030RT	132
MM216759	167	MM216878	169	MM218154	159	MM900001	158	MSIM3003D	155	MSKB2030T	132
MM216771	165	MM216879	170	MM218165	159	MM900002	158	MSIM3003F	155	MSKB2030TR	132
MM216772	165	MM216881	179	MM218166	159	MM900003	158	MSIM3005B	155	MSKB3020R	131
MM216773	165	MM216887	179	MM218170	159	MM900004	158	MSIM3005D	155	MSKB3020T	131
MM216774	165	MM216894	180	MM218171	160	MM900005	158	MSIM3005F	155	MSKB3030R	132
MM216775	165	MM216900	180	MM218173	160	MM900006	158	MSIM4003B	155	MSKB3030RT	132
MM216776	165	MM216922	162	MM218185	160	MM900007	158	MSIM4003D	155	MSKB3030T	132
MM216778	166	MM216925	162	MM218186	160	MM900008	158	MSIM4005B	155	MSKB3030TR	132
MM216779	166	MM216927	162	MM218194	160	MM900009	158	MSIM4005D	155	MSKB4020R	131
MM216780	166	MM216929	162	MM218299	190	MM900010	158	MSIM5003B	155	MSKB4020T	131
MM216781	166	MM216931	162	MM218300	190	MM900011	158	MSIM5003D	155	MSKB4030R	132
MM216812	174	MM216933	162	MM222688	193	MM900012	158	MSIM5005B	155	MSKB4030RT	132
MM216814	174	MM216936	162	MM229015	182	MM900013	158	MSIM5005D	155	MSKB4030T	132
MM216816	174	MM216938	162	MM229025	182	MM900014	158	MSIM7003D	155	MSKB4030TR	132
MM216818	174	MM216940	162	MM229028	182	MM900015	158	MSIM7003F	155	MSKB5020R	131
MM216823	174	MM216942	162	MM229489	178	MM900016	158	MSIM7005B	155	MSKB5020T	131
MM216825	174	MM216944	162	MM229490	178	MM900021	196	MSIM7005D	155	MSKB5030R	132
MM216827	174	MM216946	162	MM229491	178	MM900022	196	MSIR1000	157	MSKB5030RT	132
MM216829	174	MM216948	162	MM229492	178	MSA00000	137	MSIW1000	157	MSKB5030T	132
MM216831	174	MM216950	162	MM229493	178	MSA00005	137	MSJ11320RH	135	MSKB5030TR	132
MM216833	175	MM216952	162	MM229494	178	MSA10005	138	MSJ11320RV	135	MSKB7020R	131
MM216835	175	MM216954	162	MM229746	197	MSA1000F	138	MSJ11320TH	135	MSKB7020T	131
MM216837	175	MM216957	162	MM229747	197	MSG11000	139	MSJ11320TV	135	MSKB7030R	132
MM216843	175	MM216959	162	MM229748	197	MSG13000	140	MSJ11740R	136	MSKB7030RT	132
MM216845	175	MM216965	163	MM229749	197	MSG13400RD	116	MSJ11740T	136	MSKB7030T	132
MM216847	175	MM216967	163	MM231078	189	MSG21000	139	MSJT2720H	149	MSKB7030TR	132
MM216849	175	MM216969	163	MM231079	189	MSG31000	139	MSJT2720V	149	MSL12000	119
MM216851	175	MM216971	163	MM231080	189	MSG41000	139	MSJT2740	149	MSL12000R	120
MM216853	176	MM216973	163	MM231273	192	MSG61000	139	MSK010205R	129	MSL12203C	116
MM216855	176	MM216975	163	MM231274	192	MSIA1003	156	MSK010205T	129	MSL12205C	116
MM216857	176	MM218057	189	MM263467	168	MSIA1005	156	MSK010209R	129	MSL13000	119
MM216861	177	MM218058	189	MM263469	169	MSIB1000	154	MSK010305R	130	MSL13000R	120
MM216863	177	MM218059	189	MM271541	189	MSIM2003B	155	MSK010305T	130	MSL14000	119
MM216865	172	MM218060	189	MM271610	192	MSIM2003D	155	MSK01030RT	130	MSL14000R	120

Bestellnummernverzeichnis

BEST. NR.	SEITE	BEST. NR.	SEITE	BEST. NR.	SEITE	BEST. NR.	SEITE	BEST. NR.	SEITE
MSL14103C	116	MST14000R	118	MSZS000217	114	MSZS010417	150	MSZS701028	121
MSL14105C	116	MST14010	117	MSZS000217	150	MSZS010517	114	MSZS701128	121
MSL15000	119	MST14100C	116	MSZS000317	114	MSZS010517	150	MSZS701528	121
MSL15000R	120	MST15000	117	MSZS000317	150	MSZS010617	114	MSZS701828	121
MSL16000	119	MST15000R	118	MSZS000417	114	MSZS010617	150	MSZS701928	121
MSL16000R	120	MST16000	117	MSZS000417	150	MSZS010717	114	MSZS710228	121
MSL17000	119	MST16000R	118	MSZS000517	114	MSZS010717	150	MSZS710328	121
MSL17000R	120	MST16010	117	MSZS000517	150	MSZS010817	114	MSZS710428	121
MSM12000	125	MST17000	117	MSZS000617	114	MSZS010817	150	MSZS710528	121
MSM12003C	116	MST29020	122	MSZS000617	150	MSZS011317	114	MSZS710628	121
MSM12005C	116	MSZF0000	153	MSZS000717	114	MSZS011317	150	MSZS710728	121
MSM13000	125	MSZH0001	153	MSZS000717	150	MSZS020317	114	MSZS710828	121
MSM14000	125	MSZK0100	141	MSZS000817	114	MSZS020317	150	MSZS730428	121
MSM14003C	116	MSZK0100C	142	MSZS000817	150	MSZS020417	114	MSZT1210	147
MSM14005C	116	MSZK0200	141	MSZS000917	114	MSZS020417	150	MSZT122070	148
MSM15000	125	MSZK0200C	142	MSZS000917	150	MSZS021317	114	MSZT1710	114
MSM16000	125	MSZK0300C	142	MSZS001017	114	MSZS021317	150	MSZT1710	147
MSM17000	125	MSZK0400C	142	MSZS001017	150	MSZS021417	114	MSZT2710	147
MSN12000RD	126	MSZK0500C	142	MSZS001117	114	MSZS021417	150	MSZX0001	153
MSN12000RZ	127	MSZK0600C	142	MSZS001117	150	MSZS030317	114	MSZX0002	153
MSN12260RD	116	MSZL2003	145	MSZS001217	114	MSZS030317	150	MSZX0003	153
MSNV2000RS	128	MSZL2003C	146	MSZS001217	150	MSZS030417	114	MSZX0005	153
MSP11000	123	MSZL2005	143	MSZS001317	114	MSZS030417	150	MSZX0006	153
MSP12000	123	MSZL2005C	144	MSZS001317	150	MSZS031317	114	MSZX1001	153
MSP12000RZ	124	MSZL4003	145	MSZS001417	114	MSZS031317	150	MSZX1002	153
MSP14000	123	MSZL4003C	146	MSZS001417	150	MSZS300080	151	MSZX1003	153
MSS11020RS	134	MSZL4005	143	MSZS001512	149	MSZS306060	151	MSZX1011	153
MSS11020T	133	MSZL4005C	144	MSZS001517	114	MSZS306080	151	MSZX2001	120
MSS11030RS	134	MSZL5003	145	MSZS001517	150	MSZS308080	151	MSZX3001	120
MST11000	117	MSZL5003C	146	MSZS001612	149	MSZS700028	121	MSZX4001	120
MST11000R	118	MSZL5005	143	MSZS001617	114	MSZS700128	121	MSZX5001	120
MST11040	117	MSZL5005C	144	MSZS001617	150	MSZS700228	121	MSZX6001	120
MST12000	117	MSZL6003	145	MSZS001717	114	MSZS700328	121	MSZX7001	120
MST12000R	118	MSZL6003C	146	MSZS001717	150	MSZS700428	121		
MST12040	117	MSZL6005	143	MSZS010217	114	MSZS700528	121		
MST12200C	116	MSZL6005C	144	MSZS010217	150	MSZS700628	121		
MST13000	117	MSZS000012	149	MSZS010317	114	MSZS700728	121		
MST13000R	118	MSZS000022	151	MSZS010317	150	MSZS700828	121		
MST14000	117	MSZS000027	151	MSZS010417	114	MSZS700928	121		

Schrack Digital

Kompetent und persönlich



www.schrack.at



Persönlich:

Ihr Ansprechpartner ist immer für Sie verfügbar



Kompetent:

Datenblätter, Montagevideos und Detailinfos aller Produkte abrufen



Benutzerfreundlich:

Mit nur zwei Klicks zum Produkt

Get Ready.
Get Schrack.

SCHRACK
TECHNIK

Allgemeine Lieferbedingungen

herausgegeben vom Fachverband der Elektro- und Elektronikindustrie Österreichs (FEEL)



1. Geltungsbereich

- 1.1 Diese allgemeinen Bedingungen gelten für Rechtsgeschäfte zwischen Unternehmen und zwar für die Lieferung von Waren und sinngemäß auch für die Erbringung von Leistungen. Für Software gelten vorrangig die Softwarebedingungen herausgegeben vom Fachverband der Elektro- und Elektronikindustrie Österreichs, für Montagen die Montagebedingungen der Starkstrom- und Schwachstromindustrie Österreichs bzw. die Montagebedingungen der Elektro- und Elektronikindustrie Österreichs für Elektromedizinische Technik (die aktuellen Versionen sind erhältlich unter www.feel.at).
- 1.2 Abweichungen von den in Punkt 1.1 genannten Bedingungen sind nur bei schriftlicher Anerkennung durch den Verkäufer wirksam.

2. Angebot

- 2.1 Angebote des Verkäufers gelten als freibleibend.
- 2.2 Sämtliche Angebots- und Projektunterlagen dürfen ohne Zustimmung des Verkäufers weder vervielfältigt noch Dritten zugänglich gemacht werden. Sie können jederzeit zurückgefordert werden und sind dem Käufer unverzüglich zurückzustellen, wenn die Bestellung anderweitig erteilt wird.

3. Vertragsschluss

- 3.1 Der Vertrag gilt als geschlossen, wenn der Verkäufer nach Erhalt der Bestellung eine schriftliche Auftragsbestätigung oder eine Lieferung abgesendet hat.
- 3.2 Die in Katalogen, Prospekten u. dgl. enthaltenen Angaben sowie sonstige schriftliche oder mündliche Äußerungen sind nur maßgeblich, wenn in der Auftragsbestätigung ausdrücklich auf sie Bezug genommen wird.
- 3.3 Nachträgliche Änderungen und Ergänzungen des Vertrages bedürfen zu ihrer Gültigkeit der schriftlichen Bestätigung.

4. Preise

- 4.1 Die Preise gelten ab Werk bzw. ab Lager des Verkäufers ausschließlich Umsatzsteuer, Verpackung, Verladung, Demontage, Rücknahme und ordnungsgemäße Verwertung und Entsorgung von Elektro- und Elektronikgeräten für gewerbliche Zwecke im Sinn der Elektroaltgeräteverordnung. Wenn im Zusammenhang mit der Lieferung Gebühren, Steuern oder sonstige Abgaben erhoben werden, trägt diese der Käufer. Ist die Lieferung mit Zustellung vereinbart, so wird diese sowie eine allenfalls vom Käufer gewünschte Transportversicherung gesondert verrechnet, beinhaltet jedoch nicht das Abladen und Vertragen. Die Verpackung wird nur über ausdrückliche Vereinbarung zurückgenommen.
- 4.2 Bei einer vom Gesamtangebot abweichenden Bestellung behält sich der Verkäufer eine entsprechende Preisänderung vor.
- 4.3 Die Preise basieren auf den Kosten zum Zeitpunkt des erstmaligen Preisangebotes. Sollten sich die Kosten bis zum Zeitpunkt der Lieferung erhöhen, so ist der Verkäufer berechtigt, die Preise entsprechend anzupassen.
- 4.4 Bei Reparaturaufträgen werden die vom Verkäufer als zweckmäßig erkannten Leistungen erbracht und auf Basis des angefallenen Aufwandes verrechnet. Dies gilt auch für Leistungen und Mehrleistungen, deren Zweckmäßigkeit erst während der Durchführung des Auftrages zutage tritt, wobei es hierfür keiner besonderen Mitteilung an den Käufer bedarf.
- 4.5 Der Aufwand für die Erstellung von Reparaturangeboten oder für Begutachtungen wird dem Käufer in Rechnung gestellt.

5. Lieferung

- 5.1 Die Lieferfrist beginnt mit dem spätesten der nachstehenden Zeitpunkte:
 - a) Datum der Auftragsbestätigung
 - b) Datum der Erfüllung aller dem Käufer obliegenden technischen, kaufmännischen und sonstigen Voraussetzungen;
 - c) Datum, an dem der Verkäufer eine vor Lieferung der Ware zu leistende Anzahlung oder Sicherheit erhält.
- 5.2 Behördliche und etwa für die Ausführung von Anlagen erforderliche Genehmigungen Dritter sind vom Käufer zu erwirken. Erfolgen solche Genehmigungen nicht rechtzeitig, so verlängert sich die Lieferfrist entsprechend.
- 5.3 Der Verkäufer ist berechtigt, Teil- oder Vorlieferungen durchzuführen und zu verrechnen. Ist Lieferung auf Abruf vereinbart, so gilt die Ware spätestens 1 Jahr nach Bestellung als abgerufen.
- 5.4 Sofern unvorhersehbare oder vom Parteiwillen unabhängige Umstände, wie beispielsweise alle Fälle höherer Gewalt, eintreten, die die Einhaltung der vereinbarten Lieferfrist behindern, verlängert sich diese jedenfalls um die Dauer dieser Umstände; dazu zählen insbesondere bewaffnete Auseinandersetzungen, behördliche Eingriffe und Verbote, Transport- und Verzollungsverzug, Transportschäden, Energie- und Rohstoffmangel, Arbeitskonflikte sowie Ausfall eines wesentlichen, schwer ersetzbaren Zulieferanten. Diese vorgenannten Umstände berechtigen auch dann zur Verlängerung der Lieferfrist, wenn sie bei Zulieferanten eintreten.
- 5.5 Falls zwischen den Vertragsparteien bei Vertragsabschluss eine Vertragsstrafe (Pönale) für Lieferverzug vereinbart wurde, wird diese nach folgender Regelung geleistet, wobei ein Abweichen von dieser in einzelnen Punkten ihre Anwendung im Übrigen unberührt lässt: Eine nachweislich durch alleiniges Verschulden des Verkäufers eingetretene Verzögerung in der Erfüllung berechtigt den Käufer, für jede vollendete Woche der Verspätung eine Vertragsstrafe von höchstens 1/2 %, insgesamt jedoch maximal 5%, vom Wert desjenigen Teiles der gegenständlichen Gesamtlieferung zu beanspruchen, der infolge nicht rechtzeitiger Lieferung eines wesentlichen Teiles nicht benützt werden kann, sofern dem Käufer ein Schaden in dieser Höhe erwachsen ist. Weitergehende Ansprüche aus dem Titel des Verzuges sind ausgeschlossen.

6. Gefahrenübergang und Erfüllungsort

- 6.1 Wenn nichts anderes vereinbart ist, gilt die Lieferung der Ware als EXW gem. INCOTERMS® 2010 verkauft.
- 6.2 Bei Leistungen ist der Erfüllungsort der in der schriftlichen Auftragsbestätigung angegebene, sekundär jener, wo die Leistung faktisch durch den Verkäufer erbracht wird. Die Gefahr für eine Leistung oder eine vereinbarte Teilleistung geht mit ihrer Erbringung auf den Käufer über.

7. Zahlung

- 7.1 Sofern keine Zahlungsbedingungen vereinbart wurden, ist 1/3 des Preises bei Erhalt der Auftragsbestätigung, 1/3 bei halber Lieferzeit und der Rest bei Lieferung fällig. Unabhängig davon ist die in der Rechnung enthaltene Umsatzsteuer in jedem Fall bis spätestens 30 Tage nach Rechnungslegung zu bezahlen. Für den Fall der Eröffnung eines Insolvenzverfahrens über das Vermögen des Käufers oder der Abweisung eines Antrages auf Eröffnung mangels Vermögens erfolgen Lieferungen nur mehr gegen Vorauskassa.
- 7.2 Bei Teilverrechnungen sind die entsprechenden Teilzahlungen mit Erhalt der jeweiligen Faktura fällig. Dies gilt auch für Verrechnungsbeträge, welche durch Nachlieferungen oder andere Vereinbarungen über die ursprüngliche Abschlusssumme hinaus entstehen, unabhängig von den für die Hauptlieferung vereinbarten Zahlungsbedingungen.
- 7.3 Zahlungen sind ohne jeden Abzug frei Zahlstelle des Verkäufers in der vereinbarten Währung zu leisten. Eine allfällige Annahme von Scheck oder Wechsel erfolgt stets nur zahlungshalber. Alle damit im Zusammenhang stehenden Zinsen und Spesen (wie z. B. Einziehungs- und Diskontspesen) gehen zu Lasten des Käufers.
- 7.4 Der Käufer ist nicht berechtigt, wegen Gewährleistungsansprüchen oder sonstiger Gegenansprüche Zahlungen zurückzuhalten oder aufzurechnen.
- 7.5 Eine Zahlung gilt an dem Tag als geleistet, an dem der Verkäufer über sie verfügen kann.
- 7.6 Ist der Käufer mit einer vereinbarten Zahlung oder sonstigen Leistung aus diesem oder anderen Rechtsgeschäften im Verzug, so kann der Verkäufer unbeschadet seiner sonstigen Rechte
 - a) die Erfüllung seiner eigenen Verpflichtungen bis zur Bewirkung dieser Zahlung oder sonstigen Leistung aufschieben und eine angemessene Verlängerung der Lieferfrist in Anspruch nehmen,
 - b) sämtliche offene Forderungen aus diesem oder anderen Rechtsgeschäften fällig stellen und für diese Beträge ab der jeweiligen Fälligkeit Verzugszinsen in der Höhe von 1,25 % pro Monat zuzüglich Umsatzsteuer verrechnen, sofern der Verkäufer nicht darüber hinausgehende Kosten nachweist,
 - c) im Falle der qualifizierten Zahlungsunfähigkeit, das heißt nach zweimaligem Zahlungsverzug, andere Rechtsgeschäfte nur mehr gegen Vorauskassa erfüllen. In jedem Fall ist der Verkäufer berechtigt vorprozessuale Kosten, insbesondere Mahnspesen und Rechtsanwaltskosten in Rechnung zu stellen.
- 7.7 Eingeräumte Rabatte oder Boni sind mit der termingerechten Leistung der vollständigen Zahlung bedingt.
- 7.8 Der Verkäufer behält sich das Eigentum an sämtlichen von ihm gelieferten Waren bis zur vollständigen Bezahlung der Rechnungsbeträge zuzüglich Zinsen und Kosten vor. Der Käufer tritt hiermit an den Verkäufer zur Sicherung von dessen Kaufpreisforderung seine Forderung aus einer Weiterveräußerung von Vorbestandsware, auch wenn diese verarbeitet, umgebildet oder vermischt wurde, ab. Der Käufer ist zur Verfügung über die unter Eigentumsvorbehalt stehende Ware bei Weiterverkauf mit Stundung des Kaufpreises nur unter der Bedingung befugt, dass er gleichzeitig mit der Weiterveräußerung den Zweitkäufer von der Sicherungszession verständigt oder die Zession in seinen Geschäftsbüchern anmerkt. Auf Verlangen hat der Käufer dem Verkäufer die abgetretene Forderung nach deren Schuldner bekannt zu geben und alle für seine Forderungseinziehung benötigten Angaben und Unterlagen zur Verfügung zu stellen und dem Drittschuldner Mitteilung von der Abtretung zu machen. Bei Pfändung oder sonstiger Inanspruchnahme ist der Käufer verpflichtet, auf das Eigentumsrecht des Verkäufers hinzuweisen und diesen unverzüglich zu verständigen.

8. Gewährleistung und Entstehen für Mängel

- 8.1 Der Verkäufer ist bei Einhaltung der vereinbarten Zahlungsbedingungen verpflichtet, nach Maßgabe der folgenden Bestimmungen jeden die Funktionsfähigkeit beeinträchtigenden Mangel, der im Zeitpunkt der Übergabe besteht, zu beheben, der auf einem Fehler der Konstruktion, des Materials oder der Ausführung beruht. Aus Angaben in Katalogen, Prospekten, Werbeschriften und schriftlichen oder mündlichen Äußerungen, die nicht in den Vertrag aufgenommen worden sind, können keine Gewährleistungsansprüche abgeleitet werden.
- 8.2 Die Gewährleistungsfrist beträgt 12 Monate, soweit nicht für einzelne Liefergegenstände besondere Gewährleistungsfristen vereinbart sind. Dies gilt auch für Liefer- und Leistungsgegenstände, die mit einem Gebäude oder Grund und Boden fest verbunden sind. Der Lauf der Gewährleistungsfrist beginnt mit dem Zeitpunkt des Gefahrenüberganges gem. Punkt 6.
- 8.3 Für verbesserte oder ausgetauschte Teile beginnt die Gewährleistungsfrist von neuem zu laufen, endet jedoch jedenfalls 6 Monate nach Ablauf der ursprünglichen Gewährleistungsfrist.
- 8.4 Verzögert sich die Lieferung oder Leistung aus Gründen, die nicht in der Sphäre des Verkäufers liegen, beginnt die Gewährleistungsfrist 2 Wochen nach dessen Liefer- bzw. Leistungsbereitschaft.

- 8.5 Der Gewährleistungsanspruch setzt voraus, dass der Käufer die aufgetretenen Mängel in angemessener Frist schriftlich angezeigt hat und die Anzeige dem Verkäufer zugeht. Der Käufer hat das Vorliegen des Mangels in angemessener Frist nachzuweisen, insbesondere die bei ihm vorhandenen Unterlagen bzw. Daten dem Verkäufer zur Verfügung zu stellen. Bei Vorliegen eines gewährleistungspflichtigen Mangels gemäß Punkt 8.1 hat der Verkäufer nach seiner Wahl am Erfüllungsort die mangelhafte Ware bzw. den mangelhaften Teil nachzubessern oder sich zwecks Nachbesserung zusenden zu lassen oder eine angemessene Preiserminderung vorzunehmen.
- 8.6 Alle im Zusammenhang mit der Mängelbehebung entstehenden Nebenkosten (wie z. B. für Ein- und Ausbau, Transport, Entsorgung, Fahrt und Wegzeit) gehen zu Lasten des Käufers. Für Gewährleistungsarbeiten im Betrieb des Käufers sind die erforderlichen Hilfskräfte, Hebevorrichtungen, Gerüst und Kleinmaterialien usw. unentgeltlich beizustellen. Ersetzte Teile werden Eigentum des Verkäufers.
- 8.7 Wird eine Ware vom Verkäufer auf Grund von Konstruktionsangaben, Zeichnungen, Modellen oder sonstigen Spezifikationen des Käufers angefertigt, so erstreckt sich die Haftung des Verkäufers nur auf bedingungsgemäße Ausführung.
- 8.8 Von der Gewährleistung ausgeschlossen sind solche Mängel, die aus nicht vom Verkäufer bewirkter Anordnung und Montage, ungenügender Einrichtung, Nichtbeachtung der Installationserfordernisse und Benutzungsbedingungen, Überbeanspruchung der Teile über die vom Verkäufer angegebene Leistung, nachlässiger oder unrichtiger Behandlung und Verwendung ungeeigneter Betriebsmaterialien entstehen; dies gilt ebenso bei Mängeln, die auf vom Käufer beigestelltes Material zurückzuführen sind. Der Verkäufer haftet auch nicht für Beschädigungen, die auf Handlungen Dritter, auf atmosphärische Entladungen, Überspannungen und chemische Einflüsse zurückzuführen sind. Die Gewährleistung bezieht sich nicht auf den Ersatz von Teilen, die einem natürlichen Verschleiß unterliegen. Bei Verkauf gebrauchter Waren übernimmt der Verkäufer keine Gewähr.
- 8.9 Die Gewährleistung erlischt sofort, wenn ohne schriftliche Einwilligung des Verkäufers der Käufer selbst oder ein nicht vom Verkäufer ausdrücklich ermächtigter Dritter an den gelieferten Gegenständen Änderungen oder Instandsetzungen vornimmt.
- 8.10 Ansprüche nach § 933b ABGB verjähren jedenfalls mit Ablauf der in Punkt 8.2 genannten Frist.
- 8.11 Die Bestimmungen 8.1 bis 8.10 gelten sinngemäß auch für jedes Entstehen für Mängel aus anderen Rechtsgründen.
- 9. Rücktritt vom Vertrag**
- 9.1 Voraussetzung für den Rücktritt des Käufers vom Vertrag ist, sofern keine speziellere Regelung getroffen wurde, ein Lieferverzug, der auf grobes Verschulden des Verkäufers zurückzuführen ist sowie der erfolglose Ablauf einer gesetzten, angemessenen Nachfrist. Der Rücktritt ist mittels eingeschriebenen Briefes geltend zu machen.
- 9.2 Unabhängig von seinen sonstigen Rechten ist der Verkäufer berechtigt, vom Vertrag zurückzutreten,
- a) wenn die Ausführung der Lieferung bzw. der Beginn oder die Weiterführung der Leistung aus Gründen, die der Käufer zu vertreten hat, unmöglich oder trotz Setzung einer angemessenen Nachfrist weiter verzögert wird,
- b) wenn Bedenken hinsichtlich der Zahlungsfähigkeit des Käufers entstanden sind und dieser auf Begehren des Verkäufers weder Vorauszahlung leistet, noch vor Lieferung eine taugliche Sicherheit beibringt,
- c) wenn die Verlängerung der Lieferzeit wegen der im Punkt 5.4 angeführten Umstände insgesamt mehr als die Hälfte der ursprünglich vereinbarten Lieferfrist, mindestens jedoch 6 Monate beträgt, oder
- d) wenn der Käufer den ihm durch Punkt 13 auferlegten Verpflichtungen nicht oder nicht gehörig nachkommt.
- 9.3 Der Rücktritt kann auch hinsichtlich eines noch offenen Teiles der Lieferung oder Leistung aus obigen Gründen erklärt werden.
- 9.4 Falls über das Vermögen des Käufers ein Insolvenzverfahren eröffnet wird oder ein Antrag auf Einleitung eines Insolvenzverfahrens mangels hinreichenden Vermögens abgewiesen wird, ist der Verkäufer berechtigt, ohne Setzung einer Nachfrist vom Vertrag zurückzutreten. Wird dieser Rücktritt ausgeübt, so wird er sofort mit der Entscheidung wirksam, dass das Unternehmen nicht fortgeführt wird. Wird das Unternehmen fortgeführt, so wird ein Rücktritt erst 6 Monate nach Eröffnung des Insolvenzverfahrens oder nach Abweisung des Antrages auf Eröffnung mangels Vermögens wirksam. Jedenfalls erfolgt die Vertragsauflösung mit sofortiger Wirkung, sofern das Insolvenzrecht, dem der Käufer unterliegt, dem nicht entgegensteht oder wenn die Vertragsauflösung zur Abwendung schwerer wirtschaftlicher Nachteile des Verkäufers unerlässlich ist.
- 9.5 Unbeschadet der Schadenersatzansprüche des Verkäufers einschließlich vorprozessualer Kosten sind im Falle des Rücktritts bereits erbrachte Leistungen oder Teilleistungen vertragsgemäß abzurechnen und zu bezahlen. Dies gilt auch, soweit die Lieferung oder Leistung vom Käufer noch nicht übernommen wurde sowie für vom Verkäufer erbrachte Vorbereitungshandlungen. Dem Verkäufer steht an Stelle dessen auch das Recht zu, die Rückstellung bereits gelieferter Gegenstände zu verlangen.
- 9.6 Sonstige Folgen des Rücktritts sind ausgeschlossen.
- 9.7 Die Geltendmachung von Ansprüchen wegen *laesio enormis*, Irrtum und Wegfall der Geschäftsgrundlage durch den Käufer wird ausgeschlossen.

10. Entsorgung von Elektro- und Elektronikgeräten

- 10.1 Der Käufer von Elektro-Elektronikgeräten für gewerbliche Zwecke, welcher seinen Sitz in Österreich hat, übernimmt die Verpflichtung zur Finanzierung der Sammlung und Behandlung von Elektro- und Elektronikgeräten im Sinn der Elektroaltgeräteverordnung für den Fall, dass er selbst Nutzer des Elektro-Elektronikgeräts ist. Ist der Käufer nicht Letztutzer, hat er die Finanzierungsverpflichtung vollinhaltlich durch Vereinbarung auf seinen Abnehmer zu überbinden und dies gegenüber dem Verkäufer zu dokumentieren.
- 10.2 Der Käufer, welcher seinen Sitz in Österreich hat, hat dafür Sorge zu tragen, dass dem Verkäufer alle Informationen zur Verfügung gestellt werden, um die Verpflichtungen des Verkäufers als Hersteller/Importeur insbesondere nach §§ 11 und 24 der Elektroaltgeräteverordnung und dem Abfallwirtschaftsgesetz erfüllen zu können.
- 10.3 Der Käufer, welcher seinen Sitz in Österreich hat, haftet gegenüber dem Verkäufer für alle Schäden und sonstigen finanziellen Nachteile, die dem Verkäufer durch den Käufer wegen fehlender oder mangelhafter Erfüllung der Finanzierungsverpflichtung sowie sonstiger Verpflichtungen nach Punkt 10. entstehen. Die Beweislast für die Erfüllung dieser Verpflichtung trifft den Käufer.

11. Haftung des Verkäufers

- 11.1 Der Verkäufer haftet für Schäden außerhalb des Anwendungsbereiches des Produkthaftungsgesetzes nur, sofern ihm Vorsatz oder grobe Fahrlässigkeit nachgewiesen werden, im Rahmen der gesetzlichen Vorschriften. Die Gesamthaftung des Verkäufers in Fällen der groben Fahrlässigkeit ist auf den Nettoauftragswert oder auf EUR 500.000,- begrenzt, je nachdem, welcher Wert niedriger ist. Pro Schadensfall ist die Haftung des Verkäufers auf 25 % des Nettoauftragswertes oder auf EUR 125.000,- begrenzt, je nachdem, welcher Wert niedriger ist.
- 11.2 Die Haftung für leichte Fahrlässigkeit sowie der Ersatz von Folgeschäden, reinen Vermögensschäden, indirekten Schäden, Produktionsausfall, Finanzierungskosten, Kosten für Ersatzenergie, Verlust von Energie, Daten oder Informationen, des entgangenen Gewinns, nicht erzielter Ersparnisse, von Zinsverlusten und von Schäden aus Ansprüchen Dritter gegen den Käufer sind ausgeschlossen.
- 11.3 Bei Nichteinhaltung allfälliger Bedingungen für Montage, Inbetriebnahme und Benutzung (wie z. B. in Bedienungsanleitungen enthalten) oder der behördlichen Zulassungsbedingungen ist jeder Schadenersatz ausgeschlossen.
- 11.4 Sind Vertragsstrafen vereinbart, sind darüber hinausgehende Ansprüche aus dem jeweiligen Titel ausgeschlossen.
- 11.5 Die Regelungen des Punktes 11 gelten abschließend für sämtliche Ansprüche des Käufers gegen den Verkäufer, gleich aus welchem Rechtsgrund und -titel und sind auch für alle Mitarbeiter, Subunternehmer und Sublieferanten des Verkäufers wirksam.

12. Gewerbliche Schutzrechte und Urheberrecht

- 12.1 Wird eine Ware vom Verkäufer auf Grund von Konstruktionsangaben, Zeichnungen, Modellen oder sonstigen Spezifikationen des Käufers angefertigt, hat der Käufer diesen bei allfälliger Verletzung von Schutzrechten schad- und klaglos zu halten.
- 12.2 Ausführungsunterlagen wie z. B. Pläne, Skizzen und sonstige technische Unterlagen bleiben ebenso wie Muster, Kataloge, Prospekte, Abbildungen u. dgl. stets geistiges Eigentum des Verkäufers und unterliegen den einschlägigen gesetzlichen Bestimmungen hinsichtlich Vervielfältigung, Nachahmung, Wettbewerb usw. Punkt 2.2 gilt auch für Ausführungsunterlagen.

13. Einhaltung von Exportbestimmungen

- 13.1 Der Käufer hat bei Weitergabe der vom Verkäufer gelieferten Waren (sowie dazugehöriger Dokumentation unabhängig von der Art und Weise der Zurverfügungstellung oder der vom Verkäufer erbrachten Leistungen [einschließlich technischer Unterstützung jeder Art]) an Dritte die jeweils anwendbaren Vorschriften der nationalen und internationalen (Re-)Exportbestimmungen einzuhalten. In jedem Fall hat er bei Weitergabe der Waren bzw. Leistungen an Dritte die (Re-)Exportbestimmungen des Sitzstaates des Verkäufers, der Europäischen Union und der Vereinigten Staaten von Amerika zu beachten.
- 13.2 Sofern für Exportkontrollprüfungen erforderlich, hat der Käufer dem Verkäufer nach Aufforderung unverzüglich alle erforderlichen Informationen, u.a. über Endempfänger, Endverbleib und Verwendungszweck der Waren bzw. Leistungen zu übermitteln.

14. Allgemeines

Falls einzelne Bestimmungen des Vertrages oder dieser Bestimmungen unwirksam sein sollten, wird die Wirksamkeit der übrigen Bestimmungen nicht berührt. Die unwirksame Bestimmung ist durch eine gültige, die dem angestrebten Ziel möglichst nahe kommt, zu ersetzen.

15. Gerichtsstand und Recht

Zur Entscheidung aller aus dem Vertrag entstehenden Streitigkeiten – einschließlich solcher über sein Bestehen oder Nichtbestehen – ist das sachlich zuständige Gericht am Hauptsitz des Verkäufers, in Wien jenes im Sprengel des Bezirksgerichtes Innere Stadt, ausschließlich zuständig. Der Vertrag unterliegt österreichischem Recht unter Ausschluss der Weiterverweisungsnormen. Die Anwendung des UNCITRAL-Übereinkommens der Vereinten Nationen über Verträge über den internationalen Warenkauf wird ausgeschlossen.

16. Vorbehaltsklausel

Die Vertragserfüllung seitens des Verkäufers steht unter dem Vorbehalt, dass der Erfüllung keine Hindernisse aufgrund von nationalen oder internationalen (Re-) Exportbestimmungen, insbesondere keine Embargos und/oder sonstige Sanktionen, entgegenstehen.

DAS UNTERNEHMEN

ZENTRALE

SCHRACK TECHNIK GMBH
Seybelgasse 13, 1230 Wien
TEL +43(0)1/866 85-5900
FAX +43(0)1/866 85-98800
E-MAIL info@schrack.at

SCHRACK TECHNIK ENERGIE GMBH
Seybelgasse 13, 1230 Wien
TEL +43(0)1/866 85-5058
E-MAIL energie@schrack.com

ÖSTERREICHISCHE NIEDERLASSUNGEN

KÄRNTEN
Ledererstraße 3
9020 Klagenfurt
TEL +43(0)463/333 40-0
FAX +43(0)463/333 40-15
E-MAIL klagenfurt@schrack.com

OBERÖSTERREICH
Franzosenhausweg 51b
4030 Linz
TEL +43(0)732/376 699-0
FAX +43(0)732/376 699-5151
E-MAIL linz@schrack.com

SALZBURG
Bachstraße 59-61
5023 Salzburg
TEL +43(0)662/650 640-0
FAX +43(0)662/650 640-26
E-MAIL salzburg@schrack.com

STEIERMARK, BURGENLAND
Kärntnerstraße 341
8054 Graz
TEL +43(0)316/283 434-0
FAX +43(0)316/283 434-64
E-MAIL graz@schrack.com

TIROL
Richard Bergerstraße 12
6020 Innsbruck
TEL +43(0)512/392 580-5300
FAX +43(0)512/392 580-5350
E-MAIL innsbruck@schrack.com

VORARLBERG
Wallenmahd 23
6850 Dornbirn
TEL +43(0)5572/238 33-0
FAX +43(0)5572/238 33-5514
E-MAIL dornbirn@schrack.com

**WIEN, NIEDERÖSTERREICH,
BURGENLAND**
Seybelgasse 13
1230 Wien
TEL +43(0)1/866 85-5700
FAX +43(0)1/866 85-98805
E-MAIL wien@schrack.com

SCHRACK TOCHTERGESELLSCHAFTEN

BELGIEN
SCHRACK TECHNIK B.V.B.A.
Twaalfapostelenstraat 14
BE-9051 St-Denijs-Westrem
TEL +32 9/384 79 92
FAX +32 9/384 87 69
E-MAIL info@schrack.be

BOSNIEN-HERZEGOWINA
SCHRACK TECHNIK BH D.O.O.
Put za aluminijski kombinat bb
BH-88000 Mostar
TEL +387/36 333 666
FAX +387/36 333 667
E-MAIL schrack@schrack.ba

BULGARIEN
SCHRACK TECHNIK EOOD
Prof. Tsvetan Lazarov 162
Druzha - 2
BG-1582 Sofia
TEL +359 2/890 79 13
FAX +359 2/890 79 30
E-MAIL sofia@schrack.bg

DEUTSCHLAND
SCHRACK TECHNIK GMBH
Thomas-Wimmer-Ring 17
D-80539 München
TEL +49 89/999 533 900
FAX +49 89/999 533 902
E-MAIL info@schrack-technik.de

KROATIEN
SCHRACK TECHNIK D.O.O.
Zavrtnica 17
HR-10000 Zagreb
TEL +385 1/605 55 00
FAX +385 1/605 55 66
E-MAIL schrack@schrack.hr

POLEN
SCHRACK TECHNIK POLSKA
SP.ZO.O.
ul. Staniewicka 5
PL-03-310 Warschau
TEL +48 22/205 31 00
FAX +48 22/205 31 01
E-MAIL kontakt@schrack.pl

RUMÄNIEN
SCHRACK TECHNIK SRL
B-dul Iuliu Maniu nr 453-457, sect. 6
RO-061101 Bukarest
TEL +40 21/317 02 35 42
FAX +40 21/317 02 62
E-MAIL bucuresti@schrack.ro

SERBIEN
SCHRACK TECHNIK D.O.O.
Bulevar Peka Dapčevića 42
RS-11000 Belgrad
TEL +38 1/11 309 2600
FAX +38 1/11 309 2620
E-MAIL office@schrack.rs

SLOWAKEI
SCHRACK TECHNIK S.R.O.
Ivanská cesta 10/C
SK-82104 Bratislava
TEL +42 (02)/491 081 01
FAX +42 (02)/491 081 99
E-MAIL info@schrack.sk

SLOWENIEN
SCHRACK TECHNIK D.O.O.
Pameče 175
SLO-2380 Slovenj Gradec
TEL +38 6/2 883 92 00
FAX +38 6/2 884 34 71
E-MAIL schrack.sg@schrack.si

TSCHECHIEN
SCHRACK TECHNIK SPOL. SR.O.
Dolnomechalupska 2
CZ-10200 Prag 10 – Hostivar
TEL +42(0)2/810 08 264
FAX +42(0)2/810 08 462
E-MAIL praha@schrack.cz

UNGARN
SCHRACK TECHNIK KFT.
Vidor u. 5
H-1172 Budapest
TEL +36 1/253 14 01
FAX +36 1/253 14 91
E-MAIL schrack@schrack.hu



WWW.SCHRACK.AT

