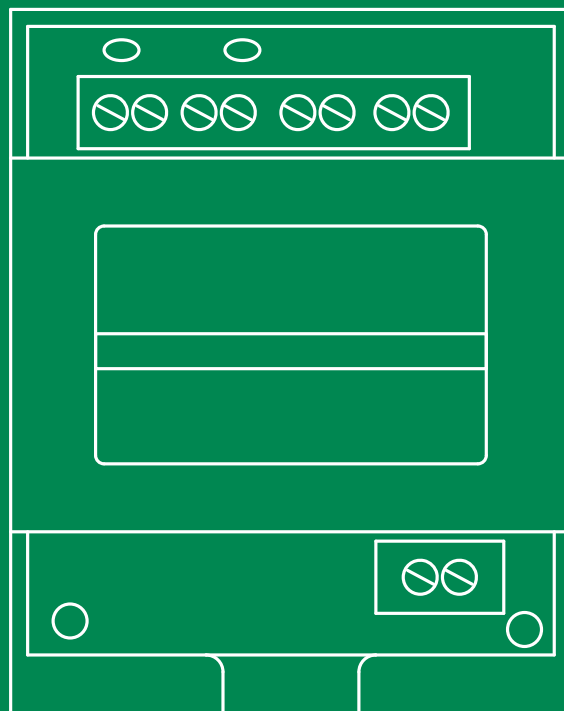


DE

TECHNISCHES
HANDBUCH



Videosignalverteiler 4 Ausgänge (SBC)
Art. 4840

 **Comelit**[®]
Passion. Technology. Design.

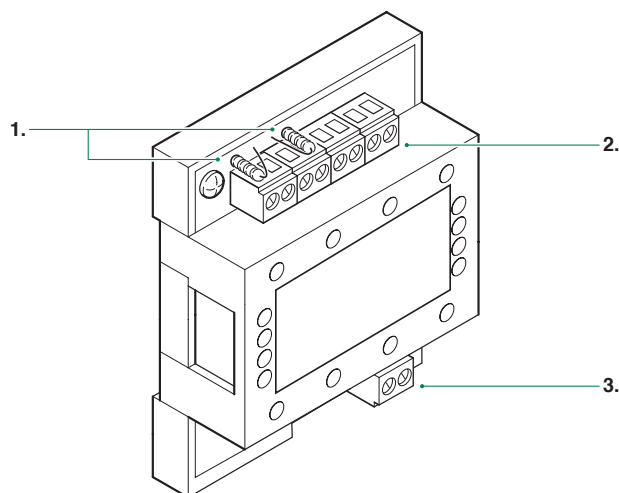
Inhaltsverzeichnis



Beschreibung.....	3
Technische Eigenschaften.....	4
Anschlüsse.....	5
Anschlüsse 4840.....	5
Anlagenleistungen und Schaltpläne	5

Beschreibung

Der Artikel 4840 ist ein Videosignalverteiler mit 4 Ausgängen für Anlagen "Building Kit" (reines 2-Draht-System)



1. Widerstand:

R1 R2 (Nur den Widerstand des verwendeten Ausgangs trennen)

2. Klemmenleiste **M2**:

L1 L1 Ausgang der Abzweigung 1 der Steigleitung

L2 L2 Ausgang der Abzweigung 2 der Steigleitung

L3 L3 Ausgang der Abzweigung 3 der Steigleitung

L4 L4 Ausgang der Abzweigung 4 der Steigleitung

3. Klemmenleiste **M1**:

Lin Lin Eingang Steigleitung

Technische Eigenschaften

ALLGEMEINE INFO

Produkthöhe (mm)	83
Produktbreite (mm)	66
Produkttiefe (mm)	37
Produktgewicht (g)	100
Temperaturbereich (°C)	0÷40
Working relative humidity (%)	25-75%

MONTAGE/INSTALLATION

Montage auf DIN-Schiene	Ja
DIN-Module (Anz.)	4

MERKMALE DER AUDIO/VIDEO

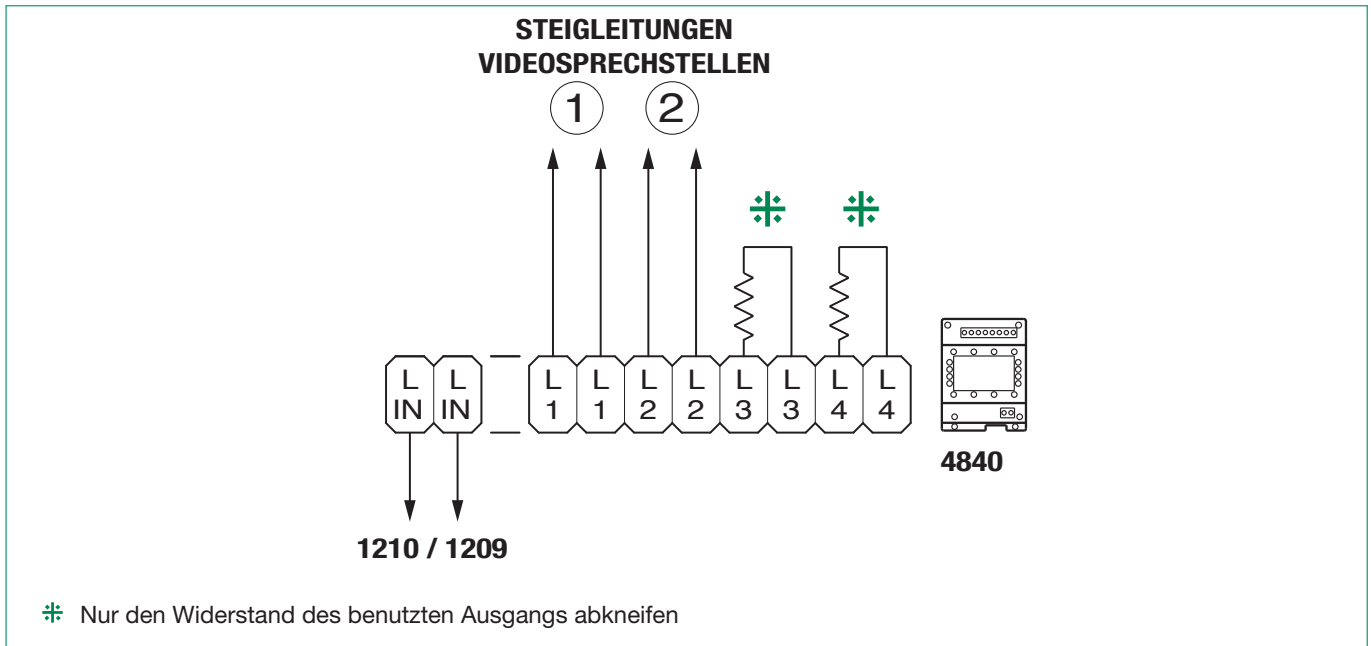
Audiosystem	Nein
Audio-/Videosystem	Ja

ELEKTRISCHE MERKMALE

Power supply voltage (V)	22-35 Vdc
--------------------------	-----------

Anschlüsse

Anschlüsse 4840



Anlagenleistungen und Schaltpläne

Klicken Sie für weitere Informationen über die Anlagenleistungen und für den Aufruf der Installationspläne auf den Typ der Anlage, die am besten Ihren Anforderungen entspricht:

- [Audio-/Videoanlagen Building KIT](#) für die Installation von Audio-/Videoanlagen des Typs *Mehrfamilienhaus*

CERTIFIED MANAGEMENT SYSTEMS



www.comelitgroup.com

Via Don Arrigoni, 5 - 24020 Rovetta (BG) - Italy

