



# WARNUNG

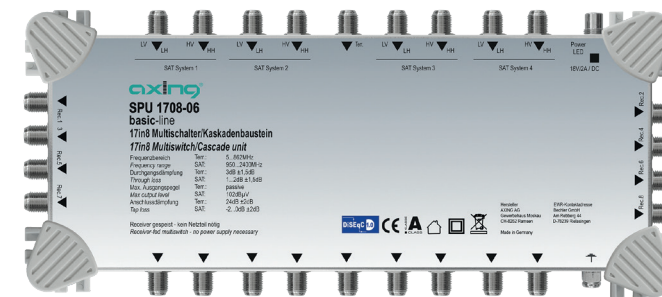
## Technische Daten:

Artikel	SPU 1708-06	SPU 1712-06	SPU 1716-06	SPU 1724-06	SPU 1732-06
Frequenzbereich (TERR   SAT)	5...862 MHz   950...2400 MHz				
Anzahl der Eingänge	17				
Anzahl der Stammeingänge	17				
Teilnehmeranschlüsse	8	12	16	24	32
Anschlussdämpfung TERR	24 dB ±2 dB	28 dB ±3 dB	32 dB ±3 dB	32 dB ±3 dB	32 dB ±3 dB
Anschlussdämpfung SAT	2...0 dB ±2 dB	3...0 dB ±2 dB	3...0 dB ±2 dB	2...0 dB ±2 dB	2...0 dB ±2 dB
Max.-Ausgangspegel Teilnehmeranschlüsse SAT <sup>1)</sup>	102 dBµV				
Schaltkriterien	13/18 V, 0/22 kHz, DiSEqC 1.0				
Durchgangsdämpfung TERR	3 dB ±1,5 dB	2...5 dB ±1,5 dB	3...5 dB ±1,5 dB	3...5 dB ±1,5 dB	3...5 dB ±1,5 dB
Durchgangsdämpfung SAT	1...2 dB ±1,5 dB	1...3 dB ±1,5 dB	1...3 dB ±1,5 dB	2,5...5 dB ±1,5 dB	2,5...5 dB ±1,5 dB
Entkopplung V@H	>30 dB				
Entkopplung TERR-Eing. @SAT-Eing.	30 dB				
Umgebungstemperaturbereich (gemäß EN 60065)	-20...+50°C				
Stromaufnahme je Teilnehmeranschluss (ohne LNB-Versorgung)	< 52 mA				
Maximaler LNB-Versorgungsstrom	1500 mA				
Stromaufnahme vom Netzteil	10 mA				
Potentialausgleichsanschluss	4 mm <sup>2</sup>				
Maße (B x H x T) ca.	128 x 291 x 63 mm	189 x 291 x 63 mm	189 x 291 x 63 mm	308 x 291 x 63 mm	308 x 291 x 63 mm
Schutzklasse	IP 20				
<sup>1)</sup> 3rd order SAT max. EN50083-3 35dB KMA (2 Sender Messmethode)					



# SPU 1708-06 | SPU 1712-06 SPU 1716-06 | SPU 1724-06 SPU 1732-06 basic-line

## Multischalter / Kaskadenbausteine Betriebsanleitung

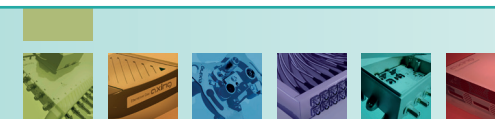


Hiermit erklärt die AXING AG, dass die gekennzeichneten Produkte den geltenden Richtlinien entsprechen. Sie finden die vollständige EU-Konformitätserklärung zum Download indem Sie auf [www.axing.com](http://www.axing.com) im Suchfeld den Artikel eingeben.

WEEE Nr. DE26869279 | Elektrische und elektronische Komponenten nicht mit dem Restmüll, sondern separat entsorgen.

Hersteller  
AXING AG  
Gewerbehau Moskau  
8262 Ramsen

EWR-Kontaktadresse  
Bechler GmbH  
Am Rebberg 44  
78239 Rielasingen



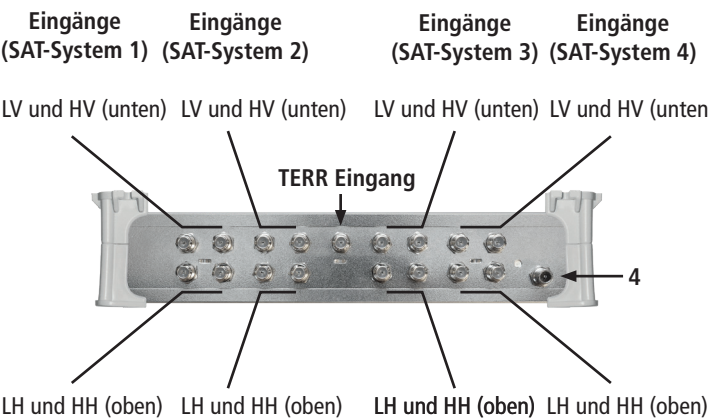
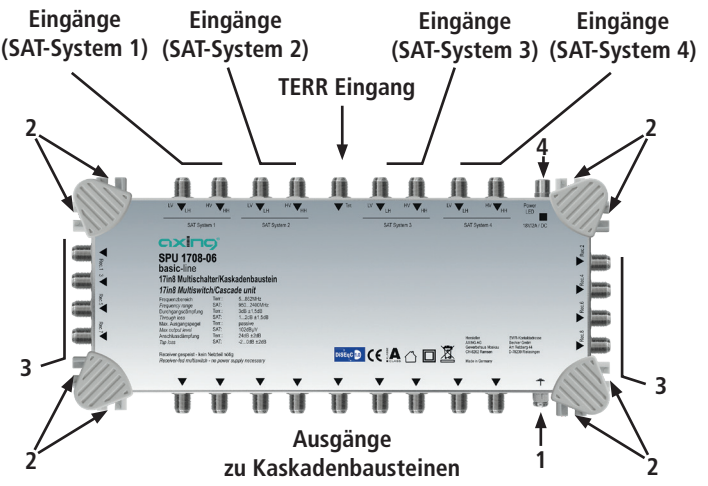
### Sicherheitshinweise:

- Die Installation des Geräts und Reparaturen am Gerät sind ausschließlich vom Fachmann unter Beachtung der geltenden VDE-Richtlinien durchzuführen. Bei nicht fachgerechter Installation und Inbetriebnahme wird keine Haftung übernommen.
- Vor Öffnen des Gerätes Netzstecker ziehen bzw. Stromzuführung entfernen, andernfalls besteht Lebensgefahr. Dies gilt auch, wenn Sie das Gerät reinigen oder an den Anschlüssen arbeiten.
- Verwenden Sie nur das am Gerät angeschlossene Netzkabel. Es dürfen am Netzkabel auf keinen Fall Teile ausgetauscht oder Veränderungen vorgenommen werden. Es besteht sonst Lebensgefahr, für die keine Haftung übernommen wird.
- Sofern eine austauschbare Sicherung vorhanden ist, ist vor dem Wechsel der Sicherung der Netzstecker zu ziehen. Defekte Sicherungen nur durch normgerechte Sicherungen des gleichen Nennwertes ersetzen.
- Das Gerät darf nur in trockenen Räumen betrieben werden. In feuchten Räumen oder im Freien besteht die Gefahr von Kurzschlüssen (Achtung: Brandgefahr) oder elektrischem Schlägen (Achtung: Lebensgefahr).
- Um Beschädigungen am Gerät selbst oder an Peripheriegeräten vorzubeugen, dürfen Geräte, die zur Wandmontage vorgesehen sind nur auf flachen Oberflächen montiert werden.
- Planen Sie den Montage- bzw. Aufstellort so, dass Sie in Gefahrensituationen den Netzstecker leicht erreichen und aus der Steckdose ziehen können. Wählen Sie den Montage- bzw. Aufstellort so, dass Kinder nicht unbeaufsichtigt am Gerät und dessen Anschlüssen spielen können. Der Montage- bzw. Aufstellort muss eine sichere Verlegung aller angeschlossenen Kabel ermöglichen. Das Netzkabel sowie Zuführungskabel dürfen nicht durch irgendwelche Gegenstände beschädigt oder gequetscht werden.
- Wählen Sie einen Montage- bzw. Aufstellungsort, an dem unter keinen Umständen Flüssigkeiten oder Gegenstände in das Gerät gelangen können (z. B. Kondenswasser, Dachundichtigkeiten, Gießwasser etc.)
- Setzen Sie das Gerät niemals direkter Sonneneinstrahlung aus und vermeiden Sie die direkte Nähe von Wärmequellen (z. B. Heizkörper, andere Elektrogeräte, Kamin etc.) Bei Geräten, die Kühlkörper oder Lüftungsschlitze haben, muss daher unbedingt darauf geachtet werden, dass diese keinesfalls abgedeckt oder verbaut werden. Sorgen Sie außerdem für eine großzügig bemessene Luftzirkulation um das Gerät. Damit verhindern Sie mögliche Schäden am Gerät sowie Brandgefahr durch Überhitzung. Achten Sie unbedingt darauf, dass Kabel nicht in die Nähe von Wärmequellen (z.B. Heizkörper, andere Elektrogeräte, Kamin etc.) kommen.

Stand 2018-08-17  
Technische Verbesserungen, Änderungen im Design, Druckfehler und Irrtümer vorbehalten.

### Verwendungsbereich:

Die Geräte sind ausschließlich für den Einsatz zum Verstärken sowie Verteilen von Radio- und Fernsehsignalen im Haus geeignet! Wird ein Gerät für andere Einsätze verwendet, wird keine Garantie übernommen!  
 Die Abbildungen rechts zeigen ein Anwendungsbeispiel für die Verteilung von 16 SAT-ZF-Polarisationsebenen inklusive terrestrischer Signale (z.B. DAB+-Radio).

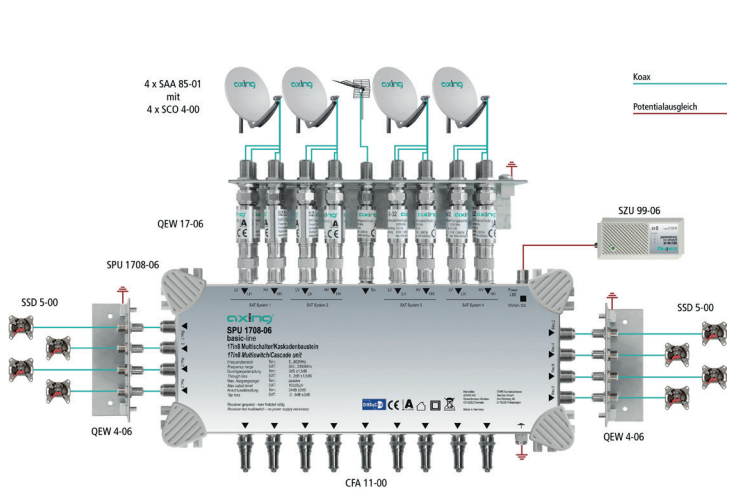


### Potentialausgleich und Montage:

- Zur Vermeidung gefährlicher Überspannungen (Achtung: Brand-/Lebensgefahr), müssen die Geräte gemäß EN 60728-11 am Potentialausgleich angeschlossen werden.
- ▶ Verwenden Sie den Potenzialausgleichsanschluss am Gerät (1).
  - ▶ Um den Außenleiter der Koaxialkabel am Potentialausgleich anzuschließen, verwenden Sie z. B. QEW-Erdungswinkel an den Ein- und Ausgängen des Geräts.
  - ▶ Verwenden Sie passende Montageschrauben und die Montagelöcher am Gerät (2).

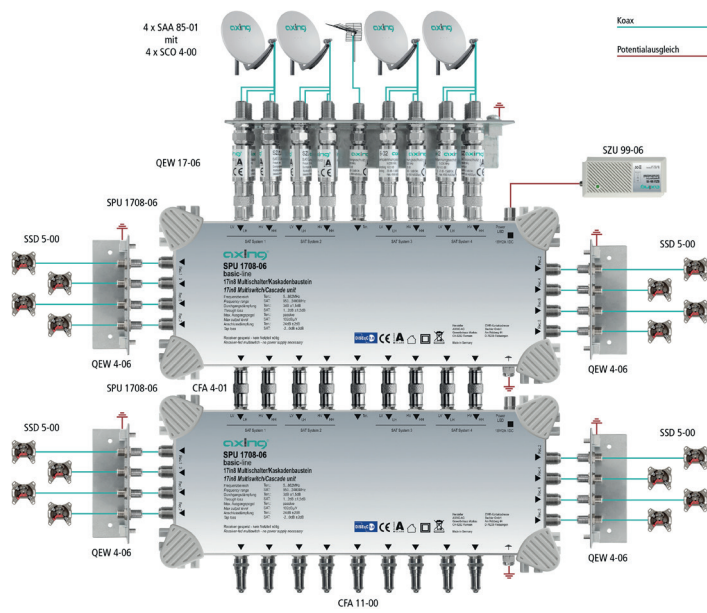
### HF-Anschluss:

- ▶ Verbinden Sie die SAT-Eingänge des Multischalters mit den LNBS Ihrer SAT-Empfangsantenne. Speisen Sie in den terr. Eingang Ausgangssignale eines terrestrischen Verstärkers bzw. eines BK-Hausanschlussverstärkers ein.
- ▶ Verbinden Sie die seitlichen Teilnehmeranschlüsse (3) des Multischalters mit den Antennensteckdosen. Verwenden Sie hierfür hochgeschirmte Koaxialkabel mit F-Anschlusssteckern. Passende Kabel und Stecker finden Sie im aktuellen AXING-Katalog oder unter [www.axing.com](http://www.axing.com).
- ▶ Wenn Sie keine Kaskadenbausteine am Multischalter anschließen, dann schließen Sie die unteren Ausgänge mit Abschlusswiderständen CFA 11-00 ab (nicht im Lieferumfang enthalten).



### Kaskadierung:

- ▶ **Wichtig:** Bevor Sie die Multischalter/Kaskadenbausteine miteinander verbinden, schließen Sie den Potentialausgleich an die Geräte an.
- ▶ Verbinden Sie die Ausgänge der Multischalter mit den Eingängen der Kaskadenbausteine. Verwenden Sie dazu F/F-Quickfix-Adapter CFA 4-01 (nicht im Lieferumfang enthalten).
- ▶ Schließen Sie die Ausgänge des letzten Kaskadenbausteins mit Abschlusswiderständen CFA 11-00 ab (nicht im Lieferumfang enthalten).



### Spannungsversorgung:

- Die Multischalter werden von den angeschlossenen Receivern versorgt. Zur Spannungsversorgung der LNBS wird ein Netzteil SZU 99-06 benötigt (nicht im Lieferumfang enthalten).
- ▶ Verbinden Sie das Netzteil mit dem beiliegenden Kabel mit der DC-Buchse (4).



# WARNING

## Technical data:

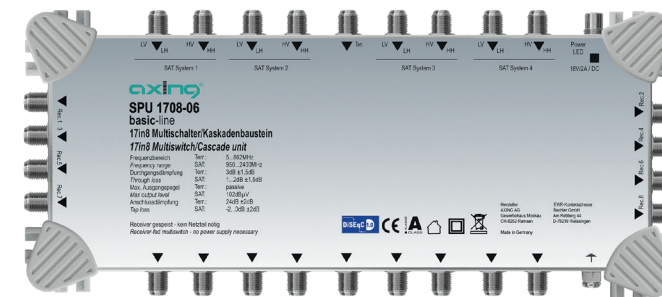
Article	SPU 1708-06	SPU 1712-06	SPU 1716-06	SPU 1724-06	SPU 1732-06
Frequency range (TERR   SAT)	5...862 MHz   950...2400 MHz				
Number of inputs	17				
Number of trunk outputs	17				
Subscriber ports	8	12	16	24	32
Tap loss TERR	24 dB ±2 dB	28 dB ±3 dB	32 dB ±3 dB	32 dB ±3 dB	32 dB ±3 dB
Tap loss SAT	2...0 dB ±2 dB	3...0 dB ±2 dB	3...0 dB ±2 dB	2...0 dB ±2 dB	2...0 dB ±2 dB
Max. output level subscriber ports SAT	102 dBµV				
Switch commands	13/18 V, 0/22 kHz, DISEqC 1.0				
Through loss TERR	3 dB ±1,5 dB	2...5 dB ±1,5 dB	3...5 dB ±1,5 dB	3...5 dB ±1,5 dB	3...5 dB ±1,5 dB
Through loss SAT	1...2 dB ±1,5dB	1...3 dB ±1,5 dB	1...3 dB ±1,5 dB	2,5...5 dB ±1,5 dB	2,5...5 dB ±1,5 dB
Isolation V@H.	>30 dB				
Isolation TERR input@SAT: input	30 dB				
Ambient temperature range (acc. to EN 60065)	-20...+50°C				
Current consumption per subscriber port	< 52 mA				
Max. LNB supply current	1500 mA				
Current consumption per subscriber port (without LNB supply)	10 mA				
Equipotential bonding connection	4 mm2				
Dimensions (W x H x D) appr.	128 x 291 x 63 mm	189 x 291 x 63 mm	189 x 291 x 63 mm	308 x 291 x 63 mm	308 x 291 x 63 mm
Protection class	IP 20				
1) 3rd order SAT max. EN50083-3 35dB KMA (2 Sender Messmethode)					



Competence in Communication Technologies

# SPU 1708-06 | SPU 1712-06 SPU 1716-06 | SPU 1724-06 SPU 1732-06 basic-line

## Multiswitches / Cascade units Operation instructions



Herewith AXING AG declares that the marked products comply with the valid guidelines. You can call up the complete EU declaration of conformity for download by entering the article in the search field at [www.axing.com](http://www.axing.com).

WEEE Nr. DE26869279 | Electrical and electronic components must not be disposed of as residual waste, it must be disposed of separately.

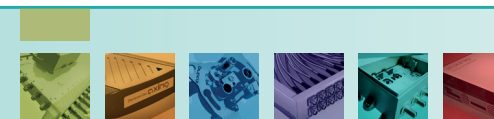
### Safety advices:

- ▶ Installation and repairs to the equipment may only be carried out by technicians observing the current VDE guidelines. No liability will be assumed in the case of faulty installation and commissioning.
- ▶ Before opening the equipment pull out the power plug or remove the power supply, otherwise there is danger of electrocution. This is also valid for cleaning the equipment or working on the connections.
- ▶ Only use the mains cable connected to the device. Never replace any parts or make any modifications on the mains cable. Otherwise there is a risk of mortal injury for which we cannot be held liable.
- ▶ Providing that a serviceable fuse exists, the power plug must be pulled out before changing the fuse. Defective fuses may only be replaced with standard compliant fuses that have the same nominal value.
- ▶ The equipment may only be operated in dry rooms. In humid rooms or outdoors there is danger of short-circuit (caution: risk of fire) or electrocution.
- ▶ To prevent damage to your equipment and to avoid possible peripheral damages, the devices foreseen for wall mounting may only be installed on a flat surface.
- ▶ Choose the location of installation or mounting so that the power plug can be reached and pulled out of the socket easily in case of danger. Choose the location of installation or mounting such that children may not play unsupervised near the equipment and its connections. The location of installation or mounting must allow a safe installation of all cables connected. The mains cable as well as feeder lines may not be damaged or clamped by objects of any kind.
- ▶ Choose the location of installation or mounting so that under no circumstances liquids or objects can get into the equipment (e.g. condensation, water coming from leaking roofs or flowing water, etc.).
- ▶ Avoid exposure of the equipment to direct sunlight and to other heat sources (e. g. radiators, other electrical devices, chimney, etc.). Devices that are equipped with heat sinks or ventilation slots must under no circumstances be covered or blocked. Also ensure for a generous air circulation around the equipment. In this way you avoid possible damage to the equipment as well as a risk of fire caused by overheating. Absolutely avoid that cables come near any source of heat (e.g. radioators, other electrical devices, chimney, etc.).

State of the art 2018-08-17  
Technical improvements, changes in design, printing- and other errors expected.

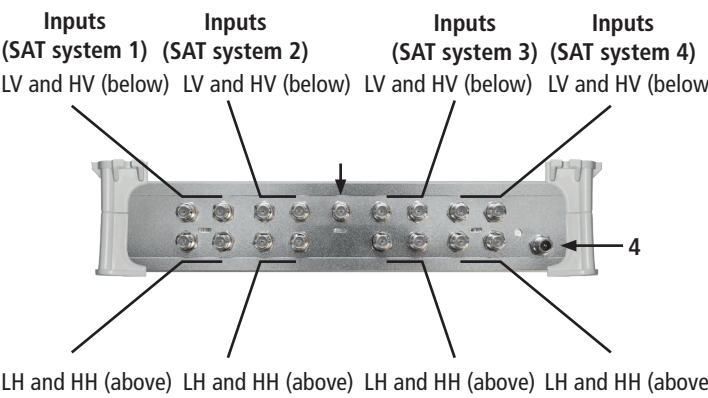
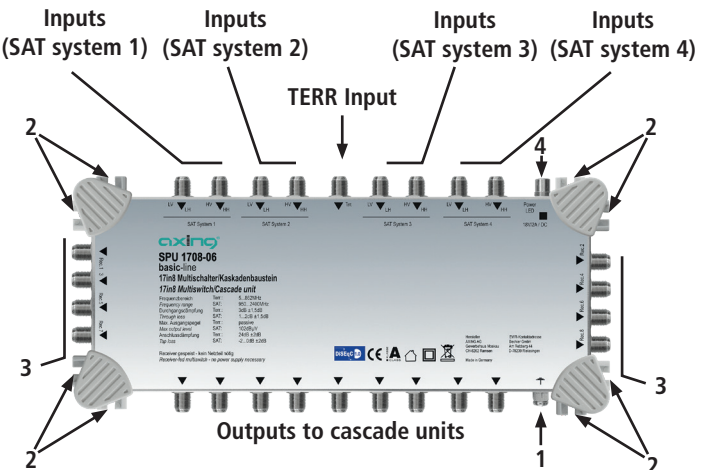
Manufacturer  
AXING AG  
Gewerbehau Moskau  
8262 Ramsen

EEA contact address  
Bechler GmbH  
Am Rebberg 44  
78239 Rielasingen



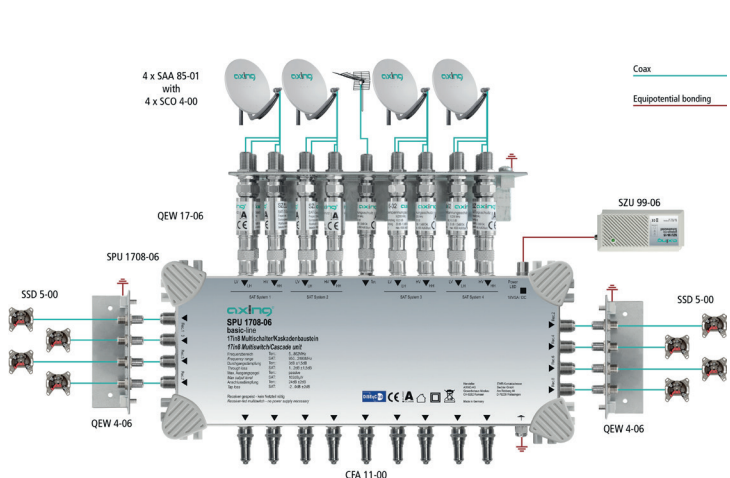
**Field of application:**

The devices are only suitable for in-house distribution of RF signals. If a device is used for other purposes, no warranty is given!  
 The figures on the right show application examples for distribution of 16 SAT IF polarization levels including terrestrial signals (e.g. DAB+ radio).



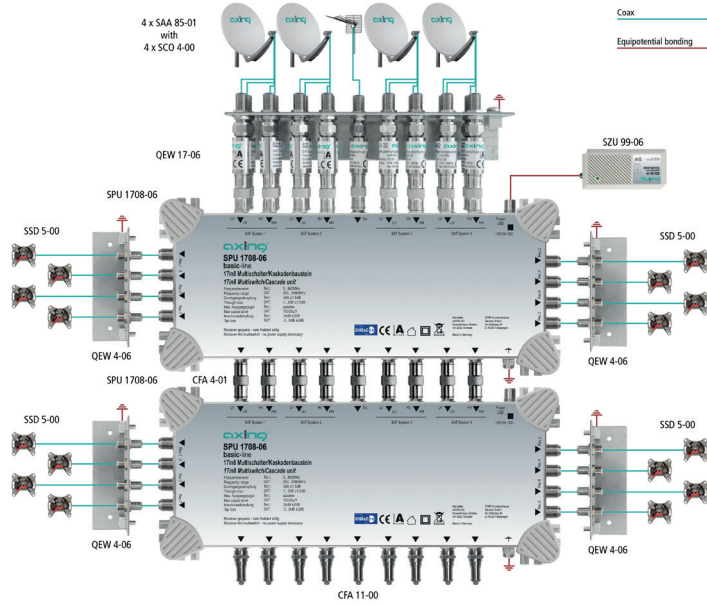
**RF Installation:**

- ▶ Connect the SAT inputs of the multiswitch to the LNBs of your SAT reception antenna. Connect the output signals of a terrestrial amplifier or a CATV amplifier to the terrestrial input.
- ▶ Connect the subscriber ports (3) on the left and right sides of the multiswitch to the antenna sockets. Use highly shielded coaxial cables with F connectors. Suitable cables and connectors can be found in the current AXING catalogue or under [www.axing.com](http://www.axing.com).
- ▶ **If you don't use cascade units to expand the multiswitch, terminate the outputs on the lower side with termination resistors CFA 11-00 (not included in delivery).**



**Cascading:**

- ▶ **Important:** Before connecting the multiswitches/cascade units, connect the equipotential bonding to the devices.
- ▶ Connect the outputs of the multiswitches with the inputs of the cascade units. Use F/F Quickfix adapters CFA 4-01 (not included in delivery).
- ▶ Terminate the outputs of the last cascade units with resistors CFA 11-00 (not included in delivery).



**Equipotential bonding and mounting:**

- To avoid dangerous power surges (e.g. risk of fire and danger of life) the devices must be connected to the equipotential bonding according to EN 60728-11.
- ▶ Use the equipotential bonding connection at the device (1).
  - ▶ To connect the outer conductor of the coaxial cable to the equipotential bonding, use e.g. QEW Earthing angles at the inputs and outputs of the device.
  - ▶ Use appropriate mounting screws and the mounting holes of the device (2).

**Power supply:**

- An SZU 99-06 power supply is required for voltage supply (not included in delivery).
- ▶ Connect the power supply unit to the DC socket (4) using the enclosed cable.
  - ▶ Connect the plug of the power supply unit with a mains outlet. The green power LED lits.