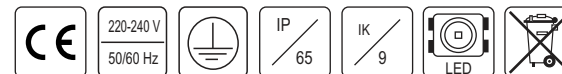
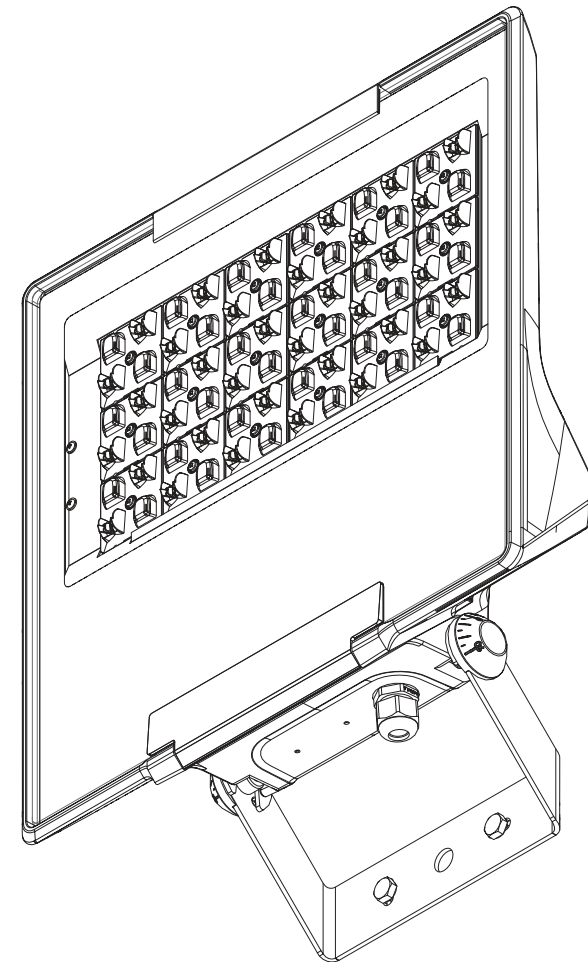
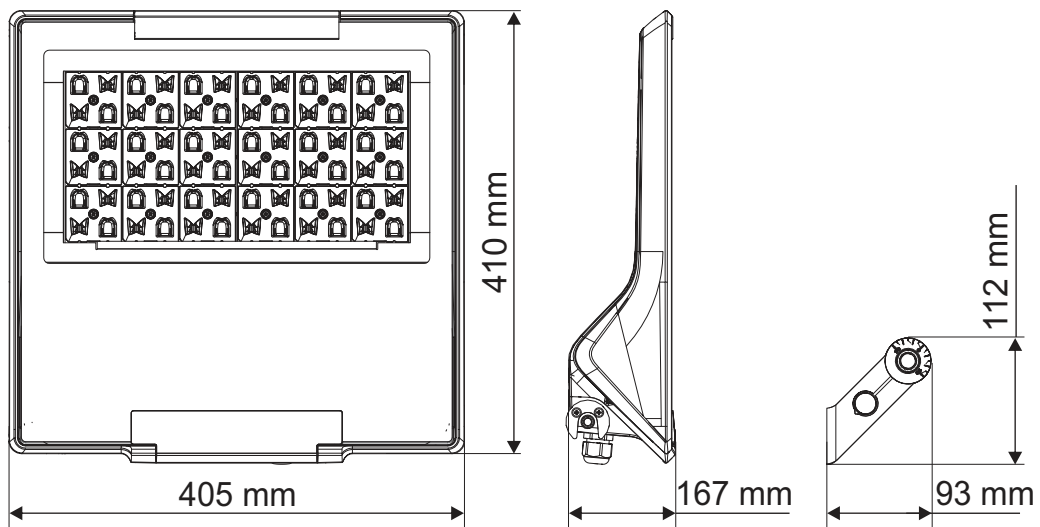


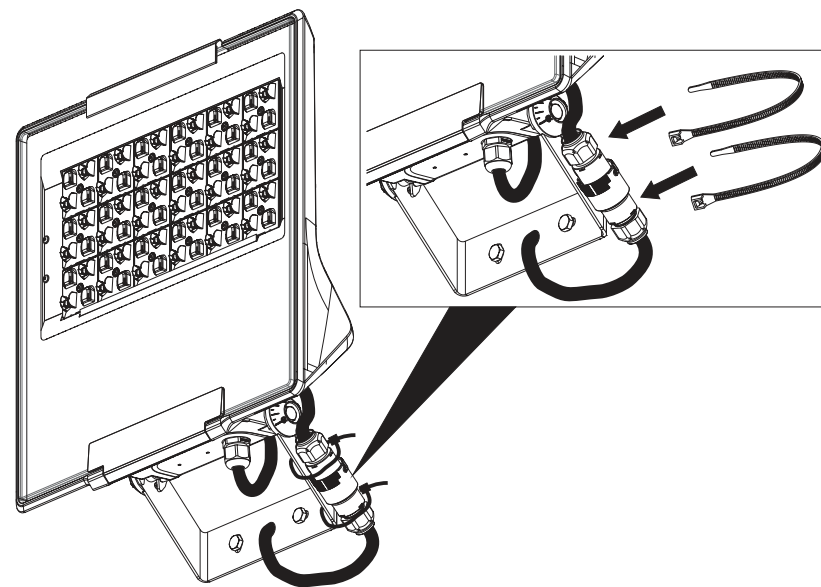
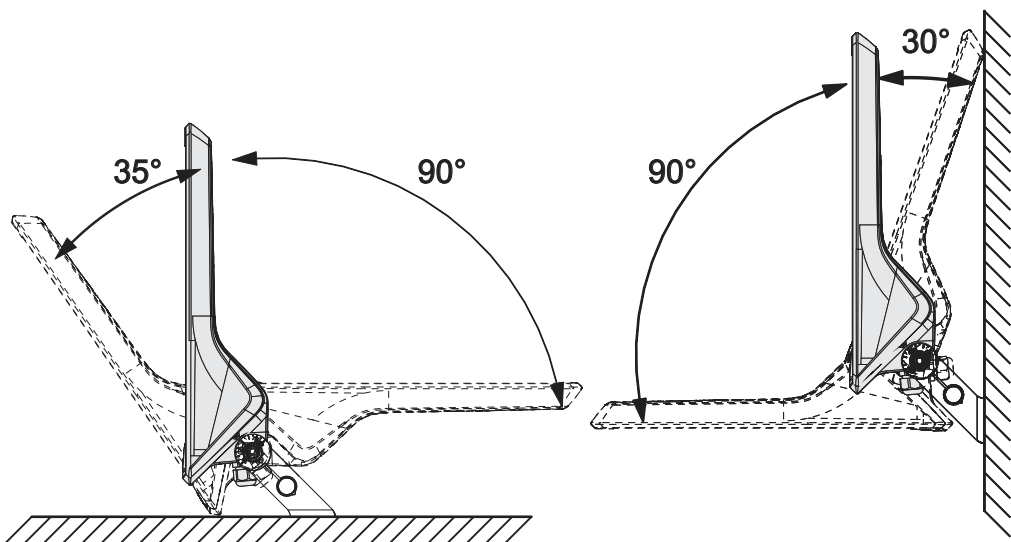
INSTRUKCJA MONTAŻU | ИНСТРУКЦИЯ ПО МОНТАЖУ | MONTAGEANLEITUNG | INSTRUCTIONS DE MONTAGE | NÁVOD K MONTÁŽI | SZERELÉSI UTASÍTÁSOK
 MONTERINGSVEJLEDNING | INSTRUÇÕES DE MONTAGEM | MONTERINGSVEJLEDNING | INSTRUCCIONES DE MONTAJE | KOKOONPANO - JA KIINNITYSOHJEET
 MONTAGE INSTRUKTIE | INSTRUZIONI DI MONTAGGIO | ИНСТРУКЦІЯ З МОНТАЖУ | MONTAJ YÖNERGESİ

- (PL) MONTAŻU POWINNA DOKONAĆ OSOBA POSIADAJĄCA ODPOWIEDNIE UPRAWNIENIA. (GB) INSTALLATION MUST BE PERFORMED BY AN AUTHORIZED TECHNICIAN. (FR) LA MONTAGE DOIT FAIRE UNE PERSONNE QUI POSSEDER LES EXPERIENCES COMPETENTES.
 (BRPT) A INSTALAÇÃO TEM QUE SER FEITA POR UM TÉCNICO AUTORIZADO. (RU) МОНТАЖ НУЖЕН БЫТЬ СОВЕРШЕН ЧЕРЕЗ ЛИЦО ИМЕЮЩЕ СООТВЕТСТВЕННЫЕ ПРАВА. (DE) DIE MONTAGE MUSS VON EINER PERSON MIT ERFORDERLICHEN KENNNTNISSEN DURCHGEFÜHRT WERDEN.

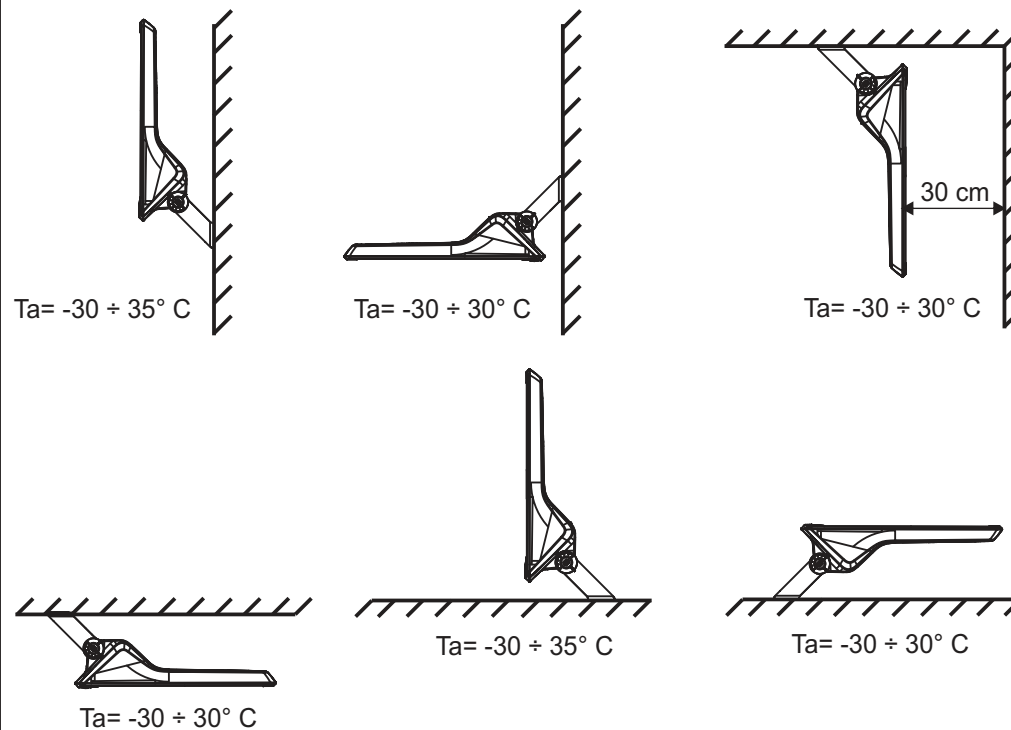


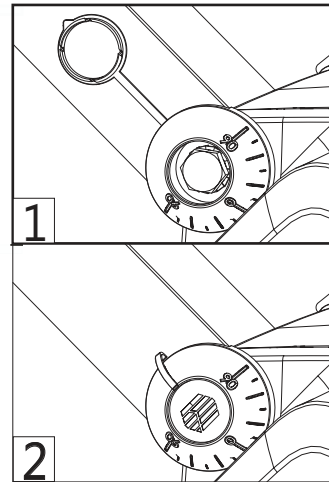
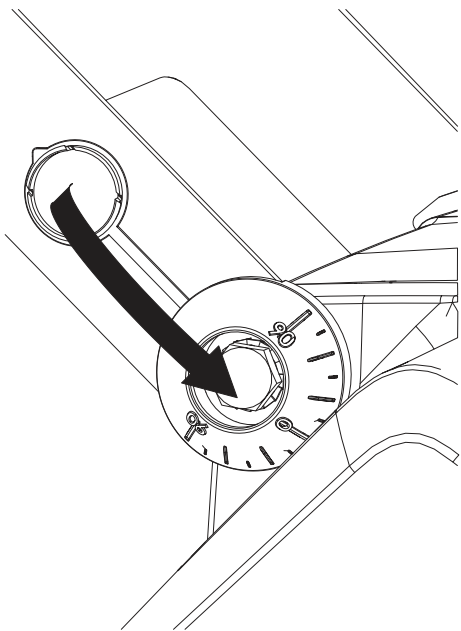


SPOSOBY MONTAŻU | INSTALLATION POSITIONS
 DIFFÉRENTES POSSIBILITÉS DE MONTAGE | POSIÇÕES DE MONTAGEM
 СПОСОБЫ МОНТАЖА | ANWENDUNGSBEREICH

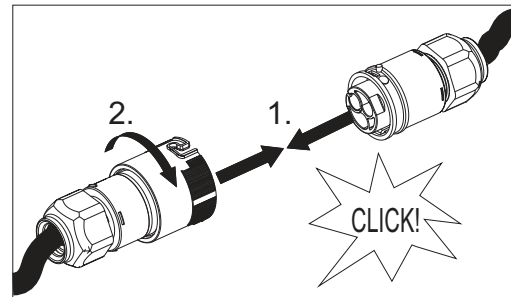
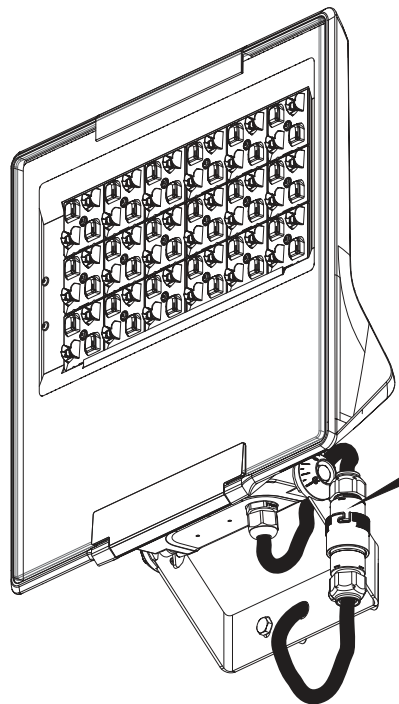


WAŻNE INFORMACJE | IMPORTANT INFORMATIONS | IMPORTANTES
 INFORMAÇÕES ÚTEIS | ВАЖНАЯ ИНФОРМАЦИЯ | WICHTIGE INFORMATIONEN



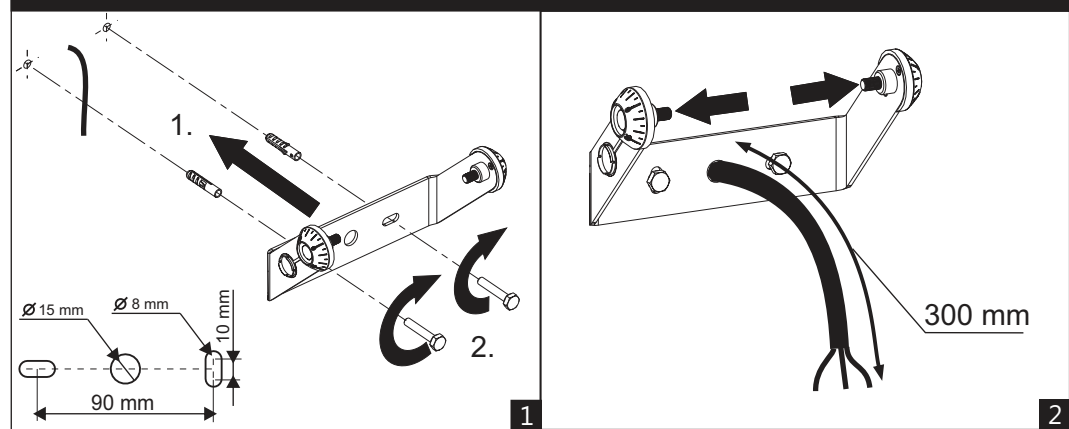


8

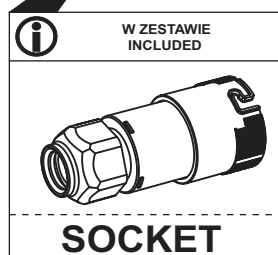
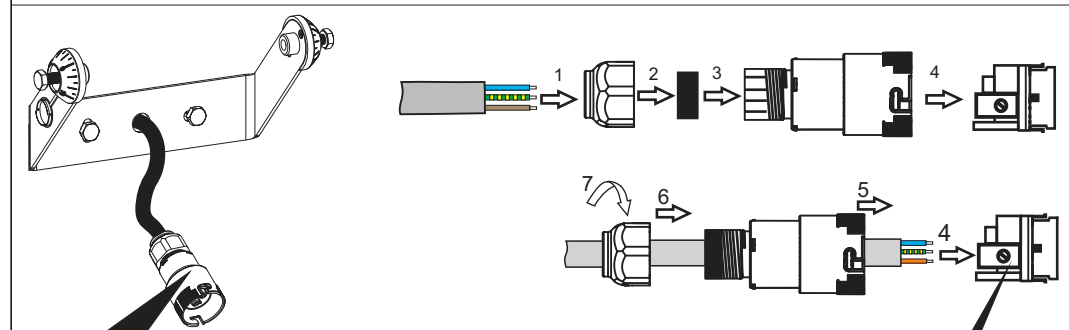
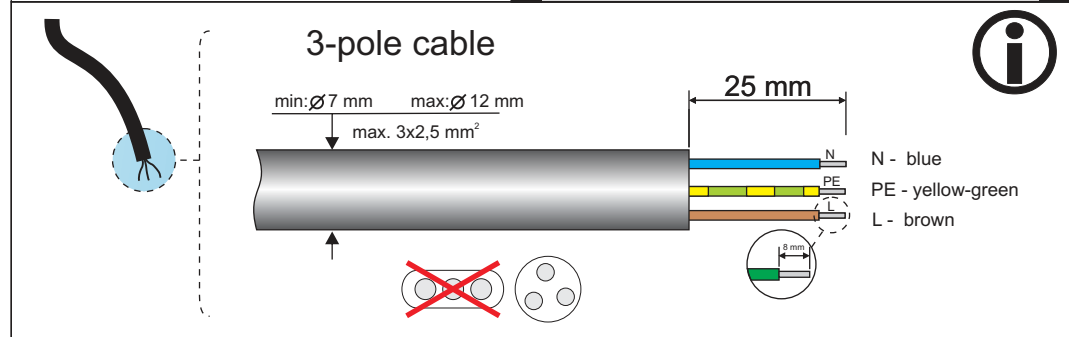


9

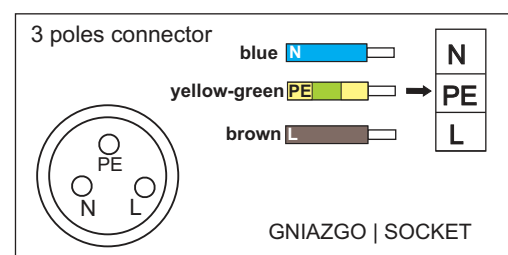
MONTAŽ | MONTAGE | MONTAGE | MONTAGEM | MOHTAJK | MONTAGE



2



SOCKET



3

