

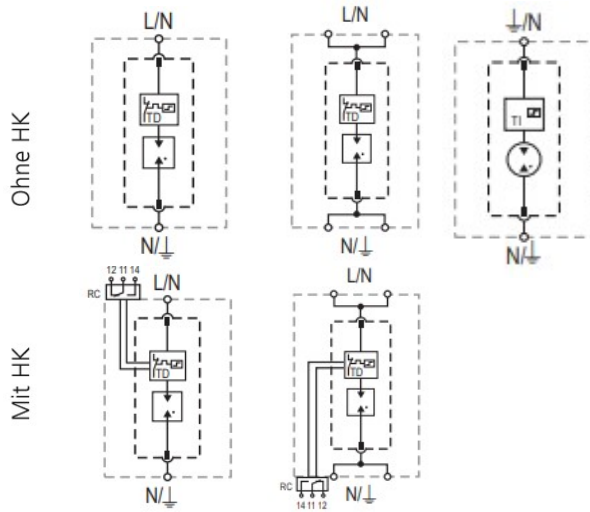
## ■ DATENBLATT / DATASHEET: POWERTEC P 25/50/100kA BLITZSTROM- & ÜBERSPANNUNGSABLEITER LIGHTNING CURRENT- & SURGE PROTECTIVE DEVICE



### ■ TECHNISCHE DATEN / TECHNICAL DATA

Art.nr. / art.no. Bezeichnung / description			ISO10104-- POWERTEC P 100kA, T1-100, 0+1 TNS, TT
Art.nr. mit Hilfskontakt art.no. with remote control Bezeichnung / description	ISO10123-- POWERTEC P 25kA+H, T1S-275 1+0 TNC, TNS, TT (only L-N)	ISO10125-- POWERTEC P 50kA+H, T1S- 50 1+0 TNC, TNS, TT (only L-N)	
Geprüft nach/acc. to	Testclass I + II (B + C) IEC61643-11/EN61643-11		
Max. Dauerspannung/max. continuous rating voltage $U_c$	240Vac		
max. Dauerspannung/ max. continuous rating voltage $U_c$	275Vac	275Vac	275Vac
Impulsstrom/impulse current (10/350) $I_{imp}$	25kA	50kA	100kA
Spezifische Energie/specific energy (W/R)	156,2kJ/Ω	625kJ/Ω	2500 kJ/Ω
Ladung/charging Q	12,5As	25As	50As
Max. Ableitstoßstrom/ max. discharge current (8/20) $I_{max}$	65kA	50kA	150kA
Nennableitstoßstrom/ nominal discharge current (8/20) $I_n$	25kA	50kA	100kA
Schutzpegel/protection level $U_p$ (at $I_n$ )	1,5kV	1,5kV	1,5kV
Folgestrom/follow current interrupt rating $I_{HI}$	50kA <sub>RMS</sub>	50kA <sub>RMS</sub>	100kA <sub>RMS</sub>
Ansprechzeit/response time	<100ns	<100ns	<100ns
TOV-Verhalten/TOV Withstand 120min	442V	442V	200ms / 1,2kV
Thermische Trennvorrichtung/ thermal protection	Ja / Yes	Ja / Yes	Ja / Yes
Max. Anzugsmoment/terminal cross section	4,5Nm	4,5Nm	4,5Nm
Kurzschlussfestigkeit/ short circuit withstand current	50kA	100kA	
Temperaturbereich/temperature range	-40°C - +85°C		
Klemmenquerschnitt/ terminal cross section	35mm <sup>2</sup> (starr, mehrdrähtig / solid, stranded) 25mm <sup>2</sup> (feindrähtig / flexible)		
Montage/mounting	35mm DIN Rail, EN 60715		
Schutzart/degree of protection	IP20		
Gehäusematerial/housing material	Thermoplast: Brennbarkeitsklasse UL 94 V-0		
Breite/dimensions (DIN43880)	1TE	2TE	1TE
Abmessungen/dimensions	---	--	94,8 x 18 x 86
Abmessungen mit HK/dimensions with RC	110,5 x 18 x 86	105 x 36 x 86	---
Gewicht/weight (g)	173	283	197
Gewicht mit HK/weight with RC (g)	180	292	---
<b>Hilfskontakt/remote control</b>			
Kontaktbelastung/ contact ratings	AC: 250V/1A, 125V/1A; DC: 48V/0,5A, 24V/0,5A, 12V/0,5A	AC: 250V/1A, 125V/1A; DC: 48V/0,5A, 24V/0,5A, 12V/0,5A	---
Klemmquerschnitt/ terminal cross section	max .1,5mm <sup>2</sup>	max. 1,5mm <sup>2</sup>	---

**SCHEMATISCHE, INTERNE SCHALTUNG / INTERNAL CIRCUIT DIAGRAM**



**ABMESSUNG / DIMENSION**

