

■ Datenblatt: Al -Hauptleitungsabzweigklemme 25 mm²



■ SCHRACK-INFO

- Typ C, allseitig fingersicher, anreihbar
- Nennspannung 1000 V AC/DC
- Zulassung nach IEC 60947-7-1, IEC 61238-1 (Klasse A)
- 25mm², 35mm² und 70mm² Ausführung
- Cu und Al/Cu Ausführung
- Aluklemmen für Massive Rundleiter, mehrdrähtige Leiter, feindrähtige Leiter mit Aderendhülse und auch Sektorleiter (RM und SM)

■ Technische Daten

Vorschriften:		Zulassung nach IEC 60947-7-1, IEC 61238-1 (Klasse A)
Nennspannung:		1.000 V AC / 1.000 V DC
Strombelastbarkeit:	Al	100 A (1x25mm ²)* nach IEC 61238-1 (Klasse A)
		* Geprüft mit Reko SFS 4880 (Hersteller - Reka Cables Ltd)
	Cu	152 A (2x16mm ²) nach IEC 60947-7-1
		101 A (1x25mm ²) nach IEC 60947-7-1

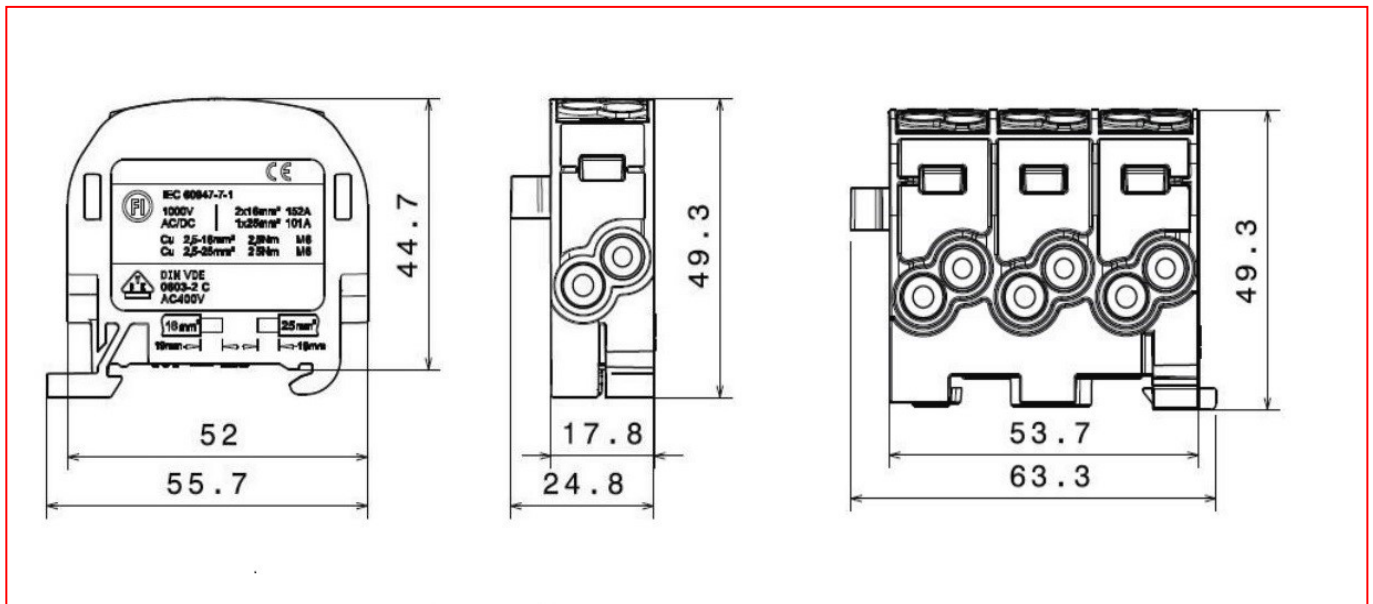
■ Technische Daten

Rundleiter	2 x 25 mm ² (Rundleiter)			2 x 16 mm ² (Rundleiter)		
	Cu		Al	Cu		Al
	eindrätig mehrdrätig	feindrätig mit Adernendhülse	mehrdrätig	eindrätig mehrdrätig	feindrätig mit Adernendhülse	mehrdrätig
25 mm ²	2,5 Nm	-	4 Nm	-	-	-
16 mm ²	2,5 Nm	2,5 Nm	4 Nm	2,5 Nm	-	4 Nm
10 mm ²	2,5 Nm	2,5 Nm	-	2,5 Nm	2,5 Nm	-
6 mm ²	2,5 Nm	2,5 Nm	-	2,5 Nm	2,5 Nm	-
4 mm ²	2,5 Nm	2,5 Nm	-	2,5 Nm	2,5 Nm	-
2,5 mm ²	2,5 Nm	2,5 Nm	-	2,5 Nm	2,5 Nm	-
1,5 mm ²	-	2,5 Nm	-	-	2,5 Nm	-
Abisolierlänge	19 mm			19 mm		
Kreuzschlitz - schraube	M6 (+/- PZ2)			M6 (+/- PZ2)		

- nicht zulässig

Werkstoffe:	Klemmkörper:	Messing (CuZn39Pb2)
	Gehäuse:	PA 6 (Halogenfrei)
	Schrauben:	Stahl, Zn dickschichtpassiviert
Flammwidrigkeit:	Selbstverlöschend	
Mechanische Werte:	Abmessungen (BxHxT):	1 polig: 24,8mm x 49,3mm x 55,7mm
		3 polig: 63,3mm x 49,3mm x 55,7mm

Abmessungen



Artikelnummer

BEZEICHNUNG	BESTELLNUMMER
Al-Hauptleitungsabzweigklemme 25mm ² - 1p, isoliert, grau	IKA26110--
Al-Hauptleitungsabzweigklemme 25mm ² - 1p, isoliert, blau	IKA26120--
Al-Hauptleitungsabzweigklemme 25mm ² - 1p, isoliert, PE	IKA26130--
Al-Hauptleitungsabzweigklemme 25mm ² - 1p, isoliert, braun	IKA26140--
Al-Hauptleitungsabzweigklemme 25mm ² - 1p, isoliert, schwarz	IKA26150--
Al-Hauptleitungsabzweigklemme 25mm ² - 3p, isoliert	IKA26183--