

## ■ Hilfsschütze LA, Baugröße 3 mit hoher Schaltleistung, AC Spule



LA301073N

### ■ Schrack-Info

- Hilfsschütze AC betätigt, 4-polig, 12A AC-15, hohe Schaltleistung
- Hilfsschütze mit maximal 4 zusätzlichen Hilfskontakten HN oder HA erweiterbar
- Montage auf Tragschiene TS35

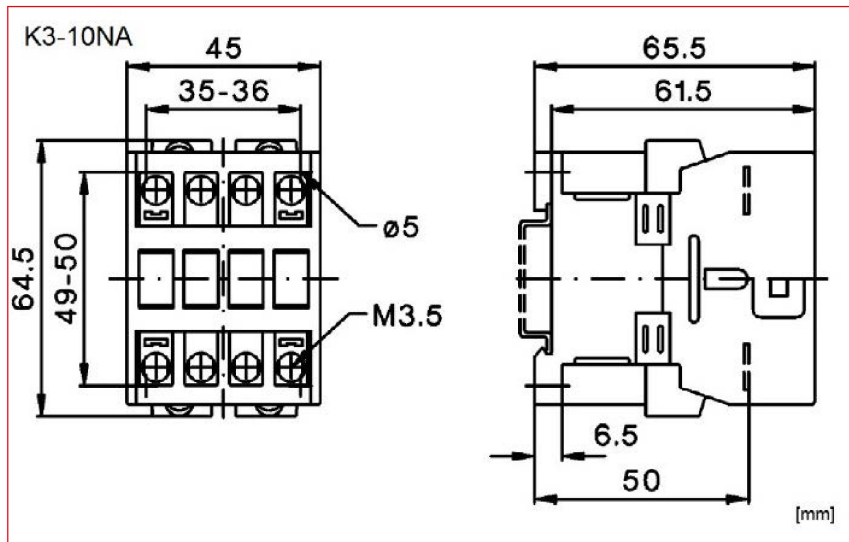


Mobil Code

|  |       | <b>K3-07NA</b>              |
|--|-------|-----------------------------|
| <b>Bemessungsisolationsspannung <math>U_i</math></b>     | (VAC) | 690                         |
| Thermischer Nennstrom $I_n$ bei 40°C und 440VAC          | (A)   | 20                          |
| <b>Gebrauchskategorie AC-15</b>                          |       |                             |
| Bemessungsbetriebsstrom $I_b$ bei 40°C und 230/440VAC    | (A)   | 12 / 4                      |
| <b>Gebrauchskategorie DC13<sup>1)</sup></b>              |       |                             |
| Bemessungsbetriebsstrom $I_e$ bei 40°C bis 60/110/220VDC | (A)   | 8 / 1 / 0,1                 |
| Umgebungstemperatur (Betrieb)                            | (°C)  | -40 ... +60                 |
| Einbaulage   |       |                             |
| Normen und Bestimmungen                                  |       | IEC 60947-5-1, EN 60947-5-1 |

1) Kontakte elektronikauglich entsprechend EN60947-5-4 für Nennspannung 24VDC (Prüfwerte 17VDC, 5mA) Kontakte zwangsgeführt.

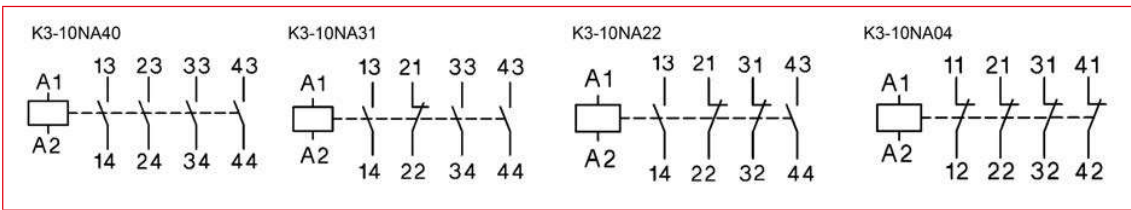
### ■ Abmessungen



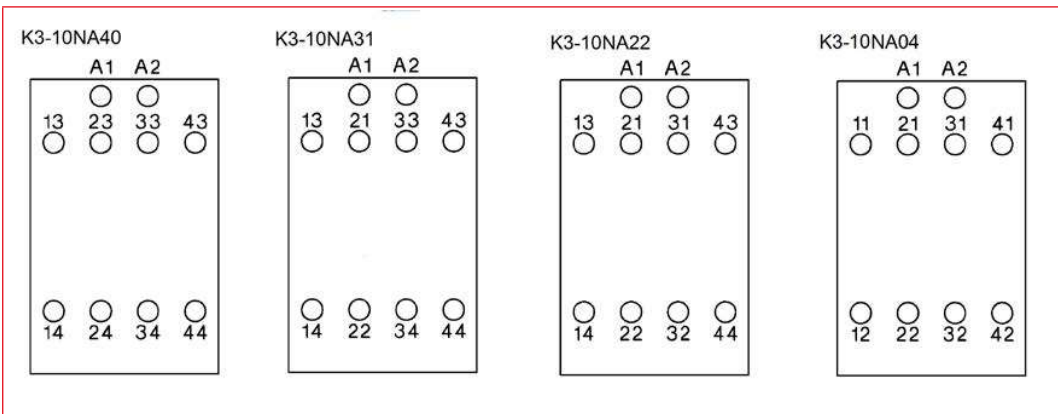
# Elektromechanische Schütze Serie LA

■ **Hilfsschütze LA, Baugröße 3 mit hoher Schaltleistung, AC Spule**

■ **Schaltbilder**



■ **Lage der Anschlussklemmen**



| BEZEICHNUNG   | TYPE NR.  | VERFÜGBAR | STORE | BEST. NR.        |
|---|-----------|-----------|-------|------------------|
| <b>12A, 4-polig</b>   |           |           |       |                  |
| 12A/110VAC/4 Schließer  | K3-10NA40 |           |       | LA301072N        |
| 12A/230VAC/4 Schließer  | K3-10NA40 |           |       | <b>LA301073N</b> |
| 12A/230VAC/3 Schließer, 1 Öffner  | K3-10NA31 |           |       | <b>LA301083N</b> |
| 12A/230VAC/2 Schließer, 2 Öffner  | K3-10NA22 |           |       | <b>LA301093N</b> |
| 12A/230VAC/4 Öffner   | K3-10NA04 |           |       | LA3010A3N        |
| <b>Hilfskontakte</b>  |           |           |       |                  |
| frontseitig 1 Schließer, 3A (230V, AC-15) für K2, K3-07 bis K3-115, K4      | HN10      |           |       | <b>LA190100</b>  |
| frontseitig 1 Öffner, 3A (230V, AC-15) für K2, K3-07 bis K3-115, K4         | HN01      |           |       | <b>LA190101</b>  |
| frontseitig 1 Öffner, 6A (230V, AC-15) für K2, K3-07 bis K3-115, K4         | HA01      |           |       | <b>LA190135</b>  |
| frontseitig 1 Schließer, 6A (230V, AC-15) für K2, K3-07 bis K3-115, K4      | HA10      |           |       | <b>LA190137</b>  |
| frontseitig 1 Früh-Schließer, 3A (230V, AC-15) für K2, K3-07 bis K3-115, K4 | HN10U     |           |       | <b>LA190138</b>  |
| frontseitig 1 Spät-Öffner, 3A (230V, AC-15) für K2, K3-07 bis K3-115, K4    | HN01U     |           |       | <b>LA190139</b>  |