

■ Hilfsschütze LA, Baugröße 3, DC Spule



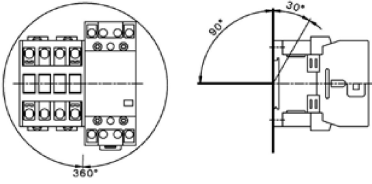
LA300475N

■ Schrack-Info

- Hilfsschütze DC betätigt, 4-polig, 4A AC-15, für elektronische Schaltkreise
- Spule in Sparschaltung mit geringer Halteleistung von 2W
- Hilfsschütze mit maximal 3 zusätzlichen Hilfskontakten HN erweiterbar
- Kontakte elektroniktauglich nach IEC 60947-5-4
- Montage auf Tragschiene TS35

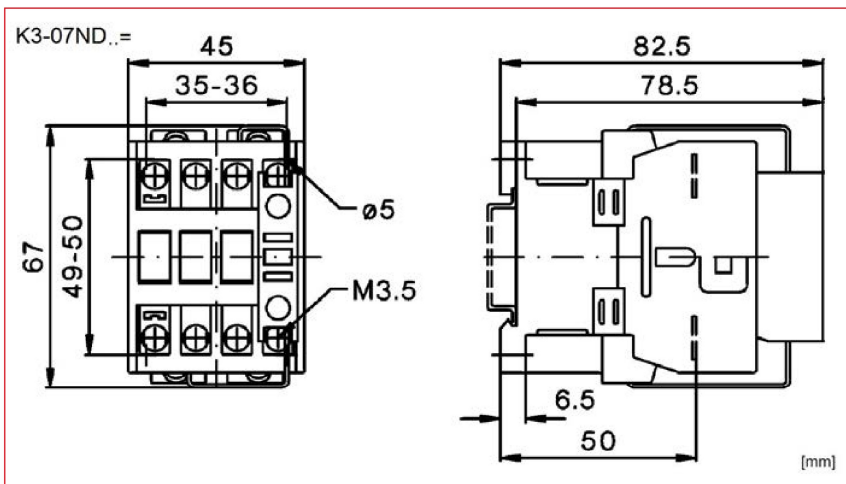


Mobil Code

		K3-07ND
Bemessungsisolationsspannung U_i	(VAC)	690
Thermischer Nennstrom I_n bei 40°C und 440VAC	(A)	10
Gebrauchskategorie AC-15		
Bemessungsbetriebsstrom I_b bei 40°C und 230/440VAC	(A)	4 / 1,6
Gebrauchskategorie DC13¹⁾		
Bemessungsbetriebsstrom I_b bei 40°C bis 60/110/220VDC	(A)	3,5 / 0,5 / 0,1
Umgebungstemperatur (Betrieb)	(°C)	-40 ... +60
Einbaulage		
Normen und Bestimmungen		IEC 60947-5-1, EN 60947-5-1

1) Kontakte elektroniktauglich entsprechend EN60947-5-4 für Nennspannung 24VDC (Prüfwerte 17VDC, 5mA) Kontakte zwangsgeführt.

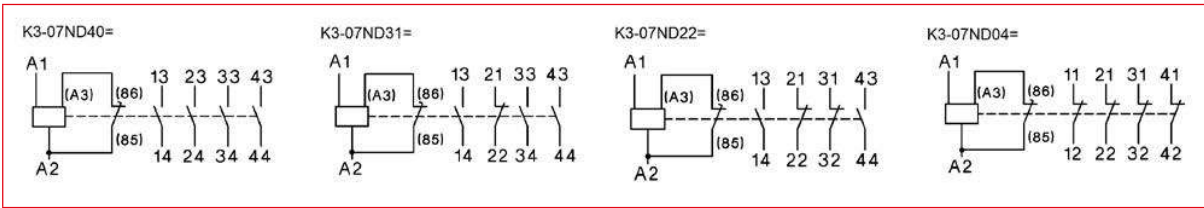
■ Abmessungen



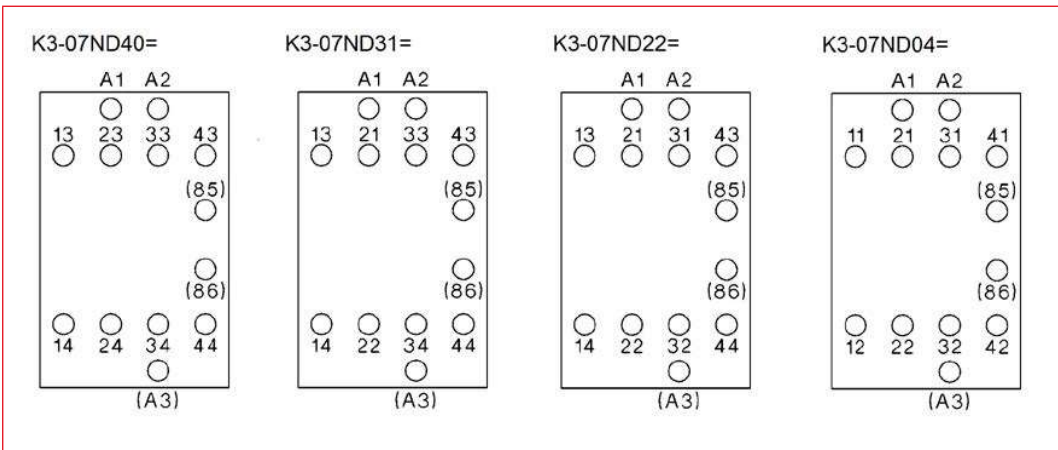
Elektromechanische Schütze Serie LA

■ Hilfsschütze LA, Baugröße 3, DC Spule

■ Schaltbilder



■ Lage der Anschlussklemmen



BEZEICHNUNG	TYPE NR.	VERFÜGBAR	STORE	BEST. NR.
4A, 4-polig				
elektroniktauglich, 4A/24VDC/4 Schließer	K3-07ND40=			LA300475N
elektroniktauglich, 4A/24VDC/3 Schließer + 1 Öffner	K3-07ND31=			LA300485N
elektroniktauglich, 4A/24VDC/2 Schließer + 2 Öffner	K3-07ND22=			LA300495N
elektroniktauglich, 4A/24VDC/4 Öffner	K3-07ND04=			LA3004A5N
Hilfskontakte				
frontseitig 1 Schließer, 3A (230V, AC-15) für K2, K3-07 bis K3-115, K4	HN10			LA190100
frontseitig 1 Öffner, 3A (230V, AC-15) für K2, K3-07 bis K3-115, K4	HN01			LA190101
frontseitig 1 Früh-Schließer, 3A (230V, AC-15) für K2, K3-07 bis K3-115, K4	HN10U			LA190138
frontseitig 1 Spät-Öffner, 3A (230V, AC-15) für K2, K3-07 bis K3-115, K4	HN01U			LA190139