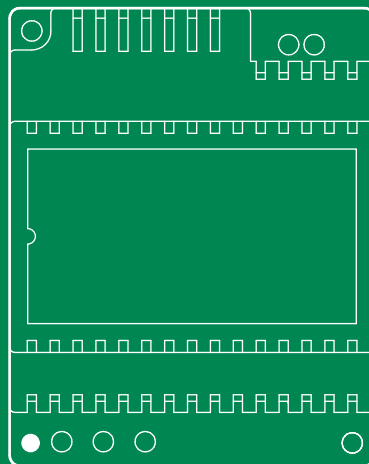


DE

TECHNISCHES
HANDBUCH



Netzteil
Art. 1595

 **Comelit**[®]
Passion. Technology. Design.

Hinweise

Bestimmungsgerechter Gebrauch

Dieses Comelit-Produkt ist für den Einsatz in Anlagen für Audio- und Video-Kommunikation in Wohngebäuden, Gewerbe- und Industrieanlagen, in öffentlichen Gebäuden und für den öffentlichen Gebrauch konzipiert.

Installation

Die Installation der Comelit-Produkte darf nur durch Fachkräfte unter genauer Befolgung der Anweisungen in den technischen Handbüchern / den Bedienungsanleitungen erfolgen.

Leiter

Vor Eingriffen an der Anlage immer die Spannungsversorgung unterbrechen.

Leiter mit einem für die Entfernung bemessenen Querschnitt verwenden und die im Handbuch der Anlage aufgeführten Anweisungen einhalten.

Es wird empfohlen, die Leiter der Anlage nicht in den Rohren der Leistungskabel (230 V oder höher) zu verlegen.

Sicherer Gebrauch

Sicherer Umgang mit Comelit-Produkten:

- Halten Sie sich strikt an die Angaben in den technischen Handbüchern / den Bedienungsanleitungen
- Nehmen Sie keine Änderungen an der Anlage mit Comelit-Produkten vor und vermeiden Sie Beschädigungen.

Wartung

Die Comelit-Produkte erfordern keine Wartungsarbeiten, abgesehen von der normalen Reinigung, die entsprechend den Anweisungen in den technischen Handbüchern / den Bedienungsanleitungen auszuführen ist.

Eventuelle Reparaturen dürfen:

- für die Produkte nur durch die Firma **Comelit Group S.p.A.**,
- an der Anlage nur durch Fachkräfte ausgeführt werden.

Haftungsausschluss

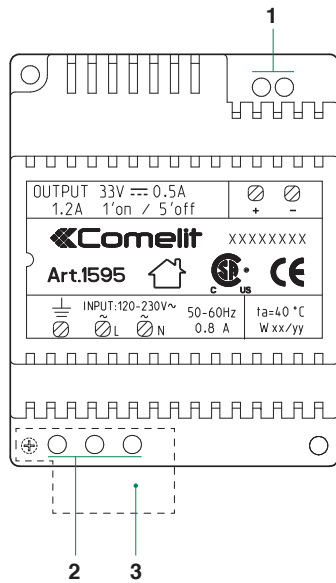
Comelit Group S.p.A. lehnt jede Haftung ab bei Schäden durch

- bestimmungsfremden Gebrauch
- Missachtung der Anweisungen und Hinweise in dem vorliegenden technischen Handbuch / den Bedienungsanleitungen.

Comelit Group S.p.A. behält sich vor, jederzeit und ohne Vorankündigung Änderungen an dem vorliegenden technischen Handbuch / den Bedienungsanleitungen vorzunehmen.

Beschreibung

Netzteil mit Primärspannung 120-230 V und Ausgangsspannung 33 VDC mit 500 mA Dauerstrom und 1,2 A Spitzenstrom für Außensprechstelle iKall. Eingebaute Absicherung gegen Überströme und Kurzschluss.



1. Ausgang 33 VDC mit 500 mA Dauerstrom und 1,2 A
2. Eingang Netzspannung 120-230 V~
3. Klemmenschutz.



Vor der Video-Türsprechanlage muss ein allpoliger Netzschalter mit einer Kontaktöffnung von mindestens 3 mm installiert werden.

- Vor Eingriffen an der Anlage immer die Spannungsversorgung unterbrechen.
- Die Schutzabdeckungen der Klemmen wieder anbringen.
- Die Öffnungen und Schlitze zur Belüftung und Wärmeableitung nicht verschließen.

Technische Daten

WESENTLICHE MERKMALE

WS-Eingangsspannung (VAC)	120÷230
Ausgangsspannung (VDC)	33
zu montieren auf DIN-Schiene	Ja
Anzahl DIN-Module	4
Max. Stromabgabe (A)	1.2

ALLGEMEINE INFO

Produkthöhe (mm)	62
Produktbreite (mm)	71.7
Produkttiefe (mm)	90
Art des Gehäuses	Kunststoff
Produktfarbe	White
Temperaturbereich (°C)	-20÷40

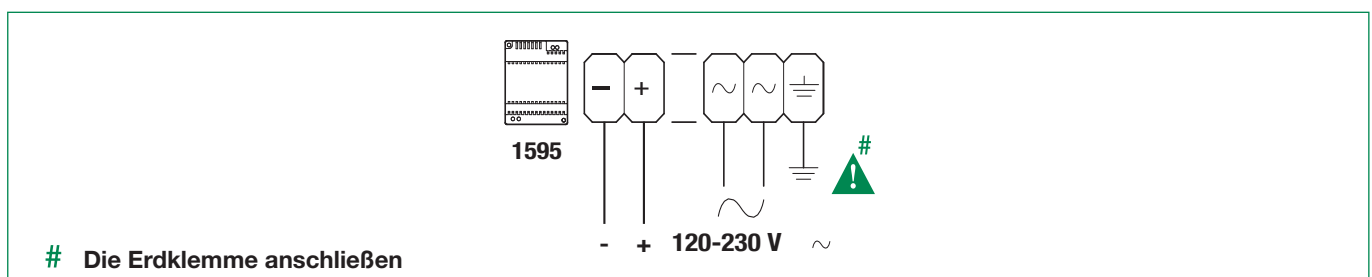
KOMPATIBILITÄT

Simplebus Top System	Ja
Simplebus Color System	Ja
System Simplebus2	Ja
Simplebus 1 Audiosystem	Ja
ViP System	Ja
Kit Audio-/Videosystem	Ja

ELEKTRISCHE MERKMALE

Max. Leistungsabgabe (W)	60
--------------------------	----

Anschlüsse



Die Erdklemme anschließen

CERTIFIED MANAGEMENT SYSTEMS



www.comelitgroup.com

Via Don Arrigoni, 5 - 24020 Rovetta (BG) - Italy

