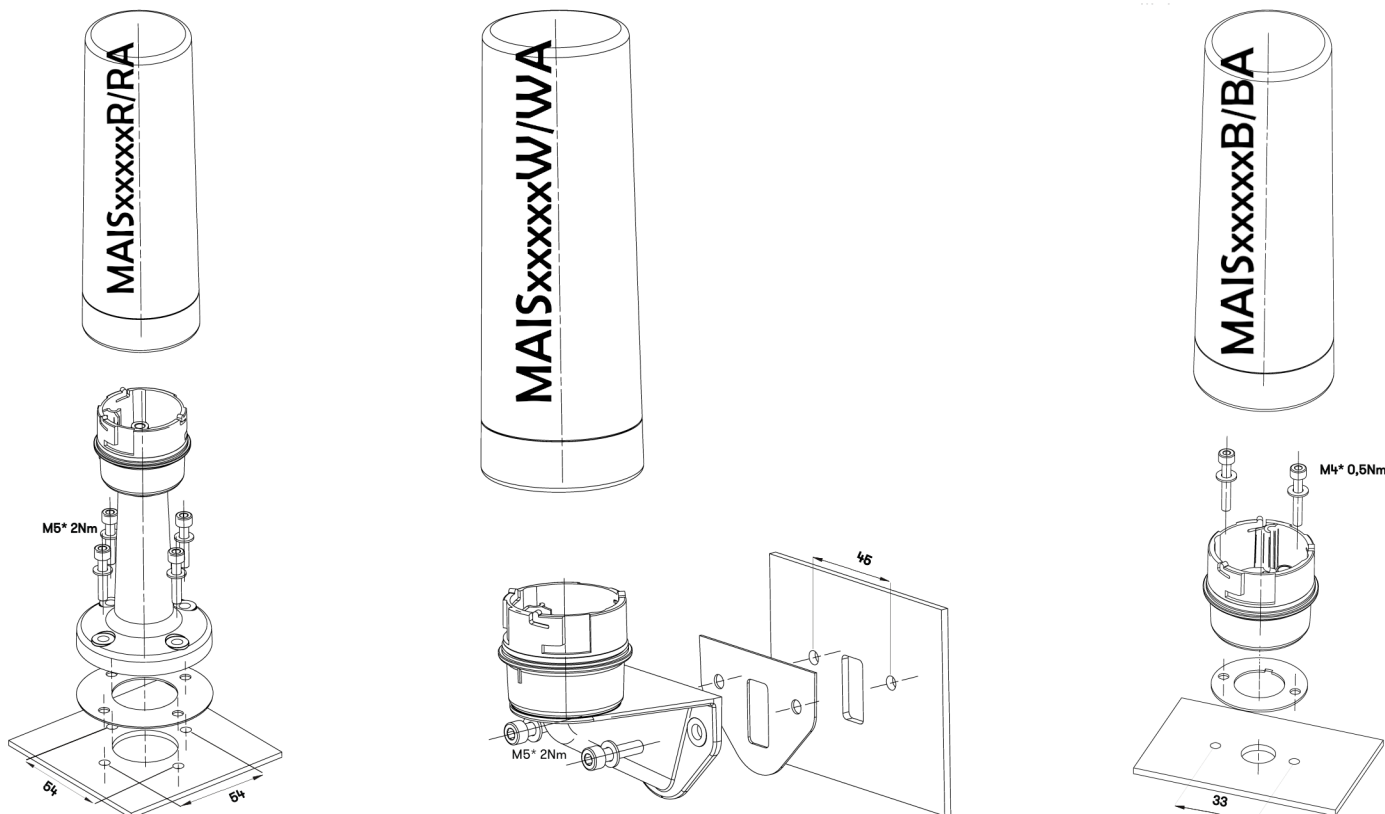


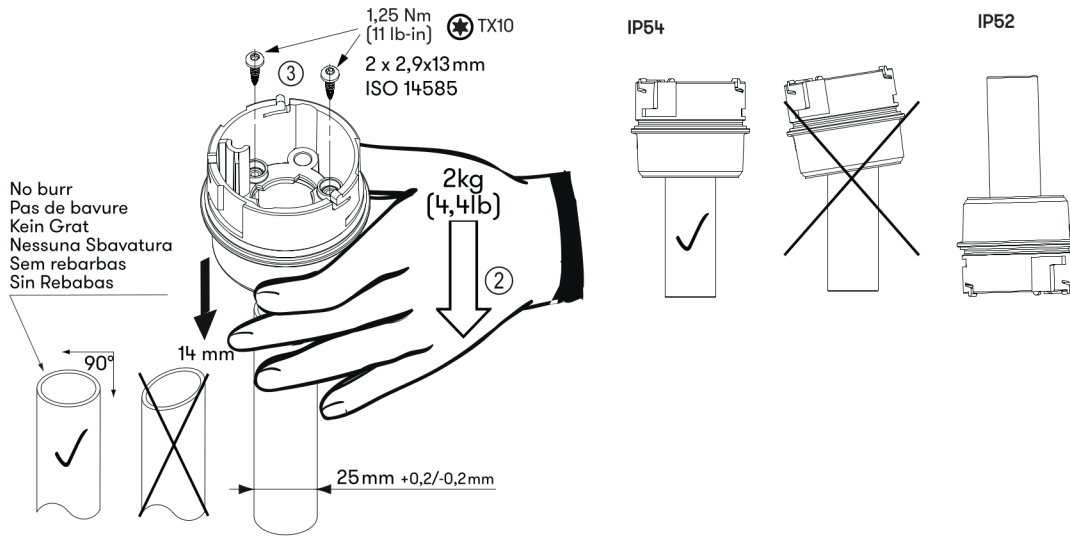
	WARNING	Device has to be installed or serviced by qualified electrical personnel only! Disconnect from power source to prevent electrical shock! Check power supply voltage and frequency before installation!
	AVERTISSEMENT	L'appareil doit être installé ou entretenu uniquement par du personnel qualifié en électricité ! Débranchez l'appareil de la source d'alimentation pour éviter tout choc électrique ! Vérifiez la tension et la fréquence de l'alimentation électrique avant l'installation !
	WARNUNG	Installation ausschließlich durch ausgebildete Elektrofachkräfte! Bei Installations- oder Wartungsarbeiten Spannungsfreiheit sicherstellen! Versorgungsspannung und -frequenz vor Installation prüfen!
	AVVERTENZA	L'installazione o la manutenzione dell'apparecchio deve essere effettuata esclusivamente da personale elettrico qualificato! Scollegare la fonte di alimentazione per evitare scosse elettriche! Controllare la tensione e la frequenza di alimentazione prima dell'installazione!
	ATENÇÃO	O dispositivo tem de ser instalado ou reparado apenas por pessoal eléctrico qualificado! Desligue-se da fonte de energia para evitar choques eléctricos! Verifique a tensão e frequência da alimentação antes da instalação!
	ATENCIÓN	¡El dispositivo debe ser instalado o reparado solamente por personal eléctricamente cualificado! ¡Descóncetelo de la alimentación eléctrica para prevenir una descarga! ¡Verifica el voltaje y frecuencia antes de su instalación!

	WARNING	Do not use strobe lights around anyone suffering from cerebral disorders (epilepsy). Strobe lights may cause seizures to occur.
	AVERTISSEMENT	Ne pas utiliser de stroboscopique à proximité de personnes souffrant de problèmes cérébraux (épilepsie), afin d'éviter tout risque de crise.
	WARNUNG	Verwenden Sie keine Blitzleuchten-Module im Nahbereich von Personen die an Epilepsie leiden.
	AVVERTENZA	Non usare luci stroboscopiche nelle vicinanze di persone sofferenti di epilessia.
	ATENÇÃO	Não usar luzes strobe perto de pessoas sofrendo de problemas cerebrais (epilepsia). Estas luzes podem provocar um ataque.
	ADVERTENCIA	No utilizar luz estroboscópica alrededor de personas con problemas cerebrales (epilepsia). La luz estroboscópica puede causar ataques epilépticos.

FOR USE ON A FLAT RIGID SURFACE OF INDICATED TYPE ENCLOSURE
 À UTILISER SUR UNE SURFACE PLANE DE L'ENCEINTE DU TYPE INDIQUÉ
 ZUR VERWENDUNG AUF EINER FLACHEN OBERFLÄCHE DES ANGEGEBENEN GEHÄUSETYPS
 DA UTILIZZARE SU UNA SUPERFICIE PIANA DEL TIPO DI CUSTODIA INDICATO
 PARA USO SOBRE LA SUPERFICIE PLANA DE UN ENVOLVENTE DEL TIPO INDICADO
 PARA USO EM SUPERFÍCIE PLANA NO TIPO DE PROTEÇÃO INDICADA

* SCREWS NOT SUPPLIED
 VIS NON FOURNIES
 SCHRAUBEN SIND NICHT ENTHALTEN
 VITI NON FORNITE
 PARAFUSOS NÃO INCLUIDOS
 TORNILLOS NO SUMINISTRADOS





Terminal block Input	MAISxxxxxx
0	common
1	green steady
2	yellow steady
3	red steady
4	red blinking tone pulsing (optional)
5	red blinking tone pulsing (optional)

