

GAMMA *instabus*

N 562/11 Schaltaktor, Hauptmodul
N 562/11 Switching actuator, main module
3x AC 230/400V, 10AX, C-load, load-check

5WG1 562-1AB11

Bedien- und Montageanleitung Operating and Mounting Instructions

Stand: April 2010
 Issued: April 2010

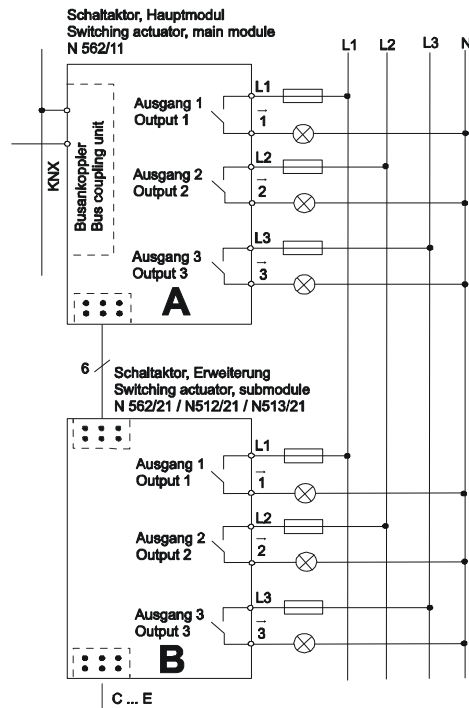


Bild / Figure 1

Produkt- und Funktionsbeschreibung

Das Schaltaktor-Hauptmodul N 562/11 ist ein Reiheneinbaugerät im N-Maß. Es kann über seine drei Relaiskontakt-Ausgänge drei voneinander unabhängige Gruppen elektrischer Verbraucher schalten. Der Busanschluss erfolgt über eine Busklemme, die Stromversorgung der Aktor-Elektronik über die Busspannung.

An die 6-polige Schnittstelle des Schaltaktor-Hauptmoduls N 562/11 (siehe Gerät A in Bild 1) kann mit einem speziellen Brückenstecker eine Schaltaktor-Erweiterung N 513/21, N 512/21 oder N 562/21 angeschlossen werden (siehe Gerät B in Bild 1). An eine Schaltaktor-Erweiterung kann ebenfalls eine weitere Schaltaktor-Erweiterung angeschlossen werden. Bis zu 4 Schaltaktor-Erweiterungen N 513/21, N 512/21 oder N 562/21 dürfen an ein Schaltaktor-Hauptmodul N 513/11 in Reihe angeschlossen werden, so dass ein Hauptmodul bei Bedarf einfach erweiterbar ist von einem 3-fach zu einem 6-fach, 9-fach, 12-fach oder 15-fach Schaltaktor und so flexibel an Anzahl und Größe der zu schaltenden Lasten anpassbar ist.

Über 5 grüne Leuchtdioden (LED) auf der Oberseite des Hauptmoduls (siehe Bild 2, A5) wird angezeigt, welches Modul angewählt wurde (LED = EIN). Ein Modul wird angewählt, indem der Taster „Direktbetrieb“ (siehe Bild 2, A6) so lange mehrmals kurz gedrückt wird, bis die LED des gewünschten Moduls A...E aufleuchtet. Blinkt eine der LED A...E, so wurde bei diesem Modul ein Fehler ermittelt. Dies ist z.B. der Fall, wenn mehr Module parametrisiert als tatsächlich angeschlossen sind oder wenn der parametrisierte Modultyp mit dem tatsächlich angeschlossenen Modul nicht übereinstimmt oder wenn ein Modul als defekt erkannt wurde.

Über den Taster „Direktbetrieb“ (siehe Bild 2, A6) mit integrierter gelber LED kann zwischen „Busbetrieb“ und „Direktbetrieb“ umgeschaltet werden. Wird dieser Taster kurz gedrückt, so wird 30 Sekunden lang angezeigt, welches der Module A...E (siehe Bild 2, A5) zuletzt angewählt wurde und über die in die Taster 1...3 integrierten roten LED (siehe Bild 2, A9), welchen Schaltzustand der jeweilige Ausgang aufweist (Kontakt geschlossen: LED=EIN bzw. Kontakt offen: LED=AUS).

Wird der Taster zum Einschalten des Direktbetriebs dagegen mindestens 3 s lang gedrückt, so leuchtet die gelbe LED zur Anzeige des Direktbetriebs dauerhaft auf. Im Direktbetrieb kann jeder Ausgang des aktuell angewählten Moduls über den zugeordneten Taster auf der Oberseite des Hauptmoduls per UM-Funktion geschaltet werden: ein erstes Drücken eines Tasters führt, bei ausgeschaltetem Ausgang, zum Einschalten, ein zweites Drücken zum Ausschalten. Der Schaltzustand des Ausgangs wird über die in den Taster integrierte rote LED angezeigt. (Hinweis: Die Taster 4...6 und die integrierten LED sind beim N 562/11 ohne Funktion.) Um den Schaltzustand der Ausgänge eines anderen Moduls zu ändern, muss dieses zuerst angewählt werden. Hierzu muss der Taster „Direktbetrieb“ mehrmals kurz gedrückt werden, bis die LED des gewünschten Moduls A bis E aufleuchtet. Module, die nicht als angeschlossen parametrisiert sind, sind nicht anwählbar.

Über einen Parameter ist einstellbar, ob der Direktbetrieb dauerhaft oder zeitbegrenzt einschaltbar ist. Werkseitig ist der Direktbetrieb auf eine zeitlich begrenzte Einschaltdauer von 15 Minuten eingestellt. Bei jeder Tasterbetätigung im Direktbetrieb wird das Zeitglied zur Einschaltdauerbegrenzung mit der parametrisierten Einschaltdauer erneut gestartet. Nach Ablauf der Einschaltdauer ohne eine weitere Tasterbetätigung wird der Direktbetrieb selbstständig ausgeschaltet und somit der „Busbetrieb“ wieder aktiviert (sofern eine Kommunikation über den Bus möglich ist). Alternativ kann der Direktbetrieb durch erneutes Drücken des Tasters „Direktbetrieb“ für mindestens 3 s jederzeit beendet werden. Dann erlischt die gelbe LED zur Anzeige des Direktbetriebs, und der Aktor ist wieder im Busbetrieb. Im Busbetrieb ist ein Betätigen der Taster zum direkten Ein- bzw. Ausschalten eines Ausgangs wirkungslos. Bei eingeschaltetem Direktbetrieb über den Bus empfangene Schalt- und Szenenabruf-Befehle werden zwischengespeichert und nach dem Zurückschalten auf Busbetrieb automatisch „nachgefahren“ (d.h. dann ausgeführt).

Das umfangreiche Applikationsprogramm des N 562/11 steuert sowohl die Ausgänge des Hauptmoduls als auch die Ausgänge aller angeschlossenen Erweiterungen. Es beinhaltet unter anderem das Erfassen und Überwachen des Laststroms pro Ausgang auf Lastausfall und Überlast, ein gleichzeitiges Schalten aller 3 Ausgänge (3-phasesiges Schalten), das Umsetzen einer als Prozentwert vorgegebenen Drehzahl in 1- bis 3-stufige Schaltbefehle (Lüfterdrehzahl-Steuerung), das Umsetzen einer als Prozentwert vorgegebenen Ventilstellung in einen pulswertenmodulierten Schaltbefehl (Thermoantrieb-Ansteuerung), eine Schaltspiel- und Betriebsstundenanzählung mit Grenzwertüberwachung pro Ausgang sowie eine integrierte 8bit-Szenensteuerung, bei der jeder Ausgang in bis zu 8 Szenen eingebunden werden kann.

Das Applikationsprogramm ist ab der ETS 3.0 f ladbar.

Weitere Informationen

<http://www.siemens.de/gamma>

Anschlussbeispiel

Siehe Bild 1

Technische Daten

Spannungsversorgung

- Busspannung: erfolgt über die Buslinie
- Busstrom, nur Hauptmodul: typisch 7 mA, max. 22 mA
- Hauptmodul + 4x Erweiterung: typisch 11 mA, max. 26 mA
- Verlustleistung: wenn alle Ausgänge = AUS: 0,2 W, bei max. Last und alle Ausgänge = EIN: ca. 3,5 W

Ausgänge

- 3 Schaltausgänge, potentialfreie Relaiskontakte:
 - Bemessungsspannung: AC 230/400 V, 50/60 Hz
 - Bemessungsstrom: 10 AX (140 µF) nach DIN EN 60669-1, 16 A bei AC1-Betrieb (cos φ = 0,8) und 10 A bei AC3-Betrieb (cos φ = 0,45) nach DIN EN 60947-4-1

Product and Applications Description

The switching actuator main module N 562/11 is a DIN-rail mounted device in N-system dimensions. It can switch three groups of electrical consumers, independent of each other, via its three relay contact outputs. The bus is connected via a bus terminal block. The actuator electronics are supplied via the bus voltage.

A switching actuator sub-module N 513/21, N 512/21 or N 562/21 (see device B in figure 1) can be connected to the switching actuator main module N 562/11 (see device A in figure 1) via the 6-pin interface with a special jumper. A further switching actuator sub-module can be connected likewise to a previous switching actuator sub-module. In total up to 4 switching actuator sub-modules N 513/21, N 512/21 or N 562/21 can be connected in series to a switching actuator main module N 562/11, so that a main module, if need be, can be extended simply from a 3-fold to a 6-, 9-, 12- or 15-fold switching actuator and thus be matched flexibly to the size and number of loads to be switched.

Five green light emitting diodes (LED) on the top of the main module (see figure 2, A5) indicate which module is selected (LED = ON). A module can be selected by tapping the pushbutton "Direct mode" (see figure 2, A6) once or several times until the LED of the desired module A to E illuminates. If any of the green LED A to E is flashing a fault was detected at this module. For example, this is the case if more modules are configured than are actually connected or if the configured module type does not correspond with the module type actually connected or if a module is detected as faulty.

The Direct mode pushbutton (see figure 2, A6) with an integrated yellow LED may be used to toggle between Bus and Direct mode. If this pushbutton is pressed briefly, the associated green LED indicates for 30 seconds which of the modules A to E (see figure 2, A5) was selected last and the switching state of the corresponding outputs is indicated by the red LED integrated in buttons 1 to 3 (see figure 2, A9; relay contact closed: LED = ON, contact open: LED = OFF).

However, if the button to switch on Direct mode is held down for at least 3 seconds, then the yellow LED to indicate Direct mode turns on permanently. In Direct mode, each output of the currently selected module can be switched via the allocated pushbutton on the top of the main module through a toggling function: a first press on the pushbutton switches the output on if it is switched off, a second press switches it off again. The switching state of the output is indicated by the red LED incorporated in the pushbutton. (Note: Pushbuttons 4 to 6 and the incorporated LED are not used in the N 562/11.) To change the switching state of the outputs of another module, this module must be selected first. To do this, you must briefly press the Direct mode pushbutton several times until the LED of the desired module A to E illuminates. Modules that are connected but not yet set up as connected cannot be selected.

A parameter determines whether Direct mode can be switched on permanently or for a limited period. The factory default setting limits the Direct mode period to 15 minutes. Each time the pushbutton is pressed the timer is reset to 15 minutes. After the period has elapsed without a further key press, Direct mode is switched off automatically and Bus mode is re-enabled accordingly (if communication via the bus is possible). Alternatively, Direct mode can be left at any time by pressing the Direct mode pushbutton for at least 3 seconds. Then the yellow LED for indicating Direct mode turns off and the actuator operates in Bus mode. In Bus mode, pressing the pushbutton for direct switching of an output off or on does not work. If Direct mode is active, switching and scene recall commands received via the bus are buffered and automatically executed after switching back to Bus mode.

The N 562/11's comprehensive application program controls both the main module outputs and the outputs of all connected sub-modules. Besides other functions, this includes measuring and monitoring the load current for each output on load failure and overload, simultaneous switching of all 3 outputs (3-phase switching), converting a speed preset as a percentage into 1- to 3-stage switching commands (fan speed control), conversion of a valve setting preset as a percentage into a pulse width modulated switching command (fan speed control), a switching cycle and runtime count with threshold monitoring for each output and an integrated 8-bit scene control, in which each output can be incorporated into up to 8 scenes.

The application program can be downloaded with ETS 3.0 f and higher versions.

Additional Information

<http://www.siemens.com/gamma>

Example of Operation

See figure 1

Technical Specifications

Power supply

- Bus voltage: supplied via the bus line
- Bus current, main module: typically 7 mA, max. 22 mA
- main module + 4x sub-module: typ. 11 mA, max. 26 mA
- Power dissipation: if all outputs = OFF: 0.2 W, at max. load and all outputs = ON: approx. 3.5 W

Outputs

- 3 switching outputs, potential-free relay contacts:
 - rated voltage: AC 230/400 V, 50/60 Hz
 - rated current: 10 AX (140 µF) to DIN EN 60669-1, 16 A in AC1 mode (cos φ = 0.8) and 10 A in AC3 mode (cos φ = 0.45) to DIN EN 60947-4-1

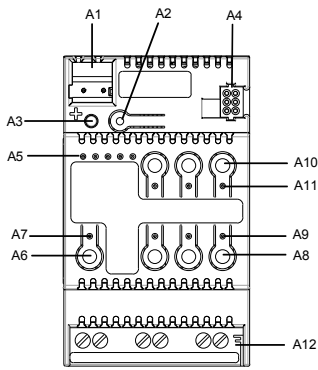


Bild / Figure 2

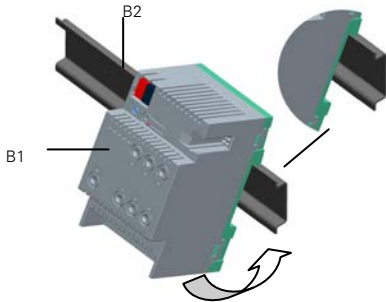


Bild / Figure 3

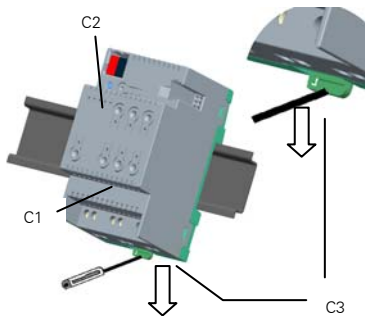


Bild / Figure 4

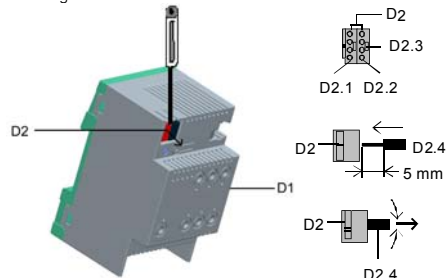


Bild / Figure 5

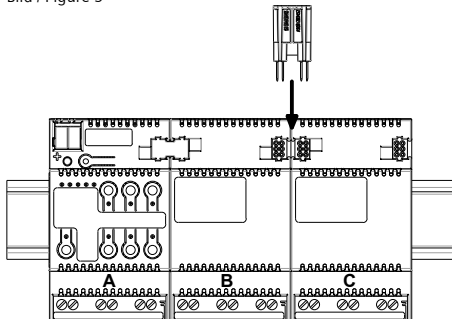


Bild / Figure 6

- Gleichstrom-Schaltvermögen: 10 A bei 24 V DC
- Min. Schaltleistung: 100 mA bei 12 V AC
- Glühlampenlast: max. 2.300 W
- NV Halogenlampen, induktiver Trafo: 1.200 W
- NV Halogenlampen, elektron. Trafo: 1.500 W
- Anzahl OSRAM-EVGs für T5 / T8: QTI 1x28/54W: 37, QTP 1x36W: 16, QT-M 1x26-42W:11, QTP 2x58W: 5, QT-FQ 1x80W: 5
- Mech. Lebensdauer: > 1.000.000
- Elektr. Lebensdauer: > 100.000 bei AC1, > 30.000 bei AC3
- Erfassungsbereich Laststrom: 0,1...16 A, sinusförmig
- Erfassungs-Genauigkeit: +/- 9 % und +/- 100 mA
- Max. Relaispositionswechsel pro Ausgang und gleich verteilt pro Minute bei gleichzeitigem Schalten aller Relais: 20 bei 3 Ausgängen, 10 bei 6 Ausgängen, 7 bei 9 Ausgängen, 5 bei 12 Ausgängen, 4 bei 15 Ausgängen

Anschlüsse

- Ausgangsstromkreise: Schraubklemmen, Absisolierlänge 7... 9 mm
- Es sind folgende Leiterquerschnitte zulässig:
 - 0,5... 4,0 mm² eindrähtig
 - 0,5... 2,5 mm² feindrähtig, ohne / mit Aderendhülse
- Zulässiges Anzugsdrehmoment der Lastklemmen: 0,5 Nm
- KNX Buslinie: Busklemme
- Erweiterungsmodul: 6-polige Buchse für Brückenstecker

Mechanische Daten

- Abmessungen: Reiheneinbaugerät im N-Maß, Breite: 3 TE (1 TE = 18 mm)
- Gewicht: ca. 240 g

Elektrische Sicherheit

- Schutzart (nach EN 60529): IP 20

Umweltbedingungen

- Umgebungstemperatur im Betrieb: - 5 ... + 45 °C
- Lagertemperatur: - 25 ... + 70 °C
- rel. Feuchte (nicht kondensierend): 5 % bis 93 %

Prüfzeichen

- KNX EIB

Lage und Funktion der Anzeige- und Bedienelemente

Siehe Bild 2

- A1 Stecker für Busanschlussklemme
- A2 Taster zum Umschalten zwischen Normalmodus und Adressiermodus zur Übernahme der physikalischen Adresse.
- A3 LED zur Anzeige Normalmodus (LED Aus) oder Adressiermodus (LED Ein); sie erlischt automatisch nach Übernahme der physikalischen Adresse
- A4 Buchse zum Anschluss einer Schaltaktor-Erweiterung
- A5 LED zur Anzeige des angewählten Gerätes
- A6 Taster zum Umschalten zwischen Bus- und Direktbetrieb
- A7 LED zur Anzeige von Direktbetrieb = Ein
- A8 Taster zur Direkt-Bedienung der Ausgänge 1...3
- A9 LED zur Anzeige, ob der zugehörige Ausgang ein- oder ausgeschaltet ist.
- A10 ohne Funktion
- A11 ohne Funktion
- A12 Schraubklemmen der Ausgänge 1...3

Montage und Verdrahtung

Das Gerät kann für feste Installation in trockenen Innenräumen, zum Einbau in Starkstromverteiler oder Kleingehäuse auf Hutschienen EN 60715-TH35-7,5 verwendet werden.

Montage und Demontage des Gerätes: siehe Bild 3 und Bild 4

Busleitung anschließen und abklemmen: siehe Bild 5

Anschließen einer Schaltaktor-Erweiterung: siehe Bild 6

Die Schaltaktor-Erweiterung auf die Hutschiene aufschrauben und nach links gegen das Schaltaktor-Hauptmodul bzw. gegen die Schaltaktor-Erweiterung schieben. Beide Geräte mit dem mitgelieferten Brückenstecker verbinden.



GEFAHR

- Das Gerät darf nur von einer zugelassenen Elektrofachkraft installiert und in Betrieb genommen werden.
- Bei Anschluss des Gerätes ist darauf zu achten, dass das Gerät freigeschaltet werden kann.
- Das Gerät darf nicht geöffnet werden.
- Bei der Planung und Errichtung von elektrischen Anlagen sind die einschlägigen Richtlinien, Vorschriften und Bestimmungen des jeweiligen Landes zu beachten.
- Beim letzten Erweiterungsmodul darf in die rechte Buchse zum Anschluss einer Schaltaktor-Erweiterung kein Brückenstecker gesteckt sein.

Allgemeine Hinweise

- Die Bedienungsanleitung ist dem Kunden auszuhändigen.
- Ein defektes Gerät ist mit einem Rückliefererschein der zuständigen Vertriebsniederlassung an folgende Adresse zu senden: SIEMENS AG, Siemensstr. 10, D-93055 Regensburg
- Bei zusätzlichen Fragen zum Produkt wenden Sie sich bitte an unseren Technical Support.

- DC switching capacity: 10A at 24V DC
- Min. switching capacity: 100 mA at 12V AC
- Incandescent lamp load: max. 2,300 W
- LV halogen lamps, inductive transformer: 1,200 W
- LV halogen lamps, electronic transformer: 1,500 W
- Number of OSRAM ballasts for T5/T8: QTI 1x28/54W: 37, QTP 1x36W: 16, QT-M 1x26-42W:11, QTP 2x58W: 5, QT-FQ 1x80W: 5
- Mech. lifetime: > 1,000,000 switching cycles
- Electr. lifetime: > 100,000 at AC1, > 30,000 at AC3
- Load current measuring range: 0.1...16 A, sinusoidal
- Measuring accuracy: +/- 9 % and +/- 100 mA
- Max. relay position changes per output and evenly distributed per minute with simultaneous switching of all relays: 20 with 3 outputs, 10 with 6 outputs, 7 with 9 outputs, 5 with 12 outputs, 4 with 15 outputs

Connections

- Output circuits: screw-type terminals
- Insulation strip length 7... 9 mm
- The following conductor cross-sections are permitted:
 - 0.5... 4.0 mm² single-core
 - 0.5... 2.5 mm² finely stranded without / with connector sleeve
- Maximum torque for terminals: 0.5 Nm
- KNX bus line: bus terminal block
- Sub-module: 6-pole jack for bridging connector

Mechanical data

- Dimensions: DIN rail mounted device in N-system dimensions, width: 3 module units (1 module unit = 18 mm)
- Weight: approx. 240 g

Electrical safety

- Protection type (in accordance with EN 60529): IP 20

Environmental conditions

- Ambient operating temperature: - 5 ... + 45 °C
- Storage temperature: - 25 ... + 70 °C
- Relative humidity (not condensing): 5 % to 93 %

Markings

- KNX EIB

Location and Function of the Display and Operating Elements

See figure 2

- A1 Plug for bus connection terminal block
- A2 Button for switching between normal mode and addressing mode for transferring the physical address.
- A3 LED for indicating normal mode (LED Off) or addressing mode (LED On); it turns off automatically after transferring the physical address
- A4 Jack for connection of a switching actuator sub-module
- A5 LED to indicate the selected device
- A6 Pushbutton to toggle between Bus and Direct mode
- A7 LED to indicate Direct mode = On
- A8 Pushbutton for direct operation of outputs 1...3
- A9 LED to indicate whether the corresponding output is switched on or off.
- A10 Without function
- A11 Without function
- A12 Screw-type terminals of outputs 1...3

Mounting and wiring

The device may be used for permanent interior installations in dry locations within distribution boards or small casings with DIN rail EN 60715-TH35-7,5.

Mounting / dismantling the device: see figure 3 and 4

Connecting / disconnecting the bus cable: see figure 5

Connecting a switching actuator sub-module: see figure 6

Snap the switching actuator sub-module on to the rail and push it to the left against the switching actuator main module or against the switching actuator sub-module. Connect both devices using the bridging connector supplied.



DANGER

- The device must be mounted and commissioned by an authorised electrician.
- When connecting the device, it should be ensured that the device can be isolated.
- The device must not be opened.
- For planning and construction of electric installations, the relevant guidelines, regulations and standards of the respective country are to be considered.
- With the last sub-module no bridging connector must be plugged into the jack for a further sub-module on the right sub-module side.

Technical Support

- ☎ +49 (911) 895-7222
- ☎ +49 (911) 895-7223
- ✉ support.automation@siemens.com
- www.siemens.de/automation/support-request