

■ Datenblatt: Neutralleiterdurchführung 63A, 1TE



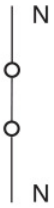
■ SCHRACK-INFO

- Verschiebungskompatibilität zu LS Serie BM
- Anschlußquerschnitt: 1-25 mm²
- 1 TE breit

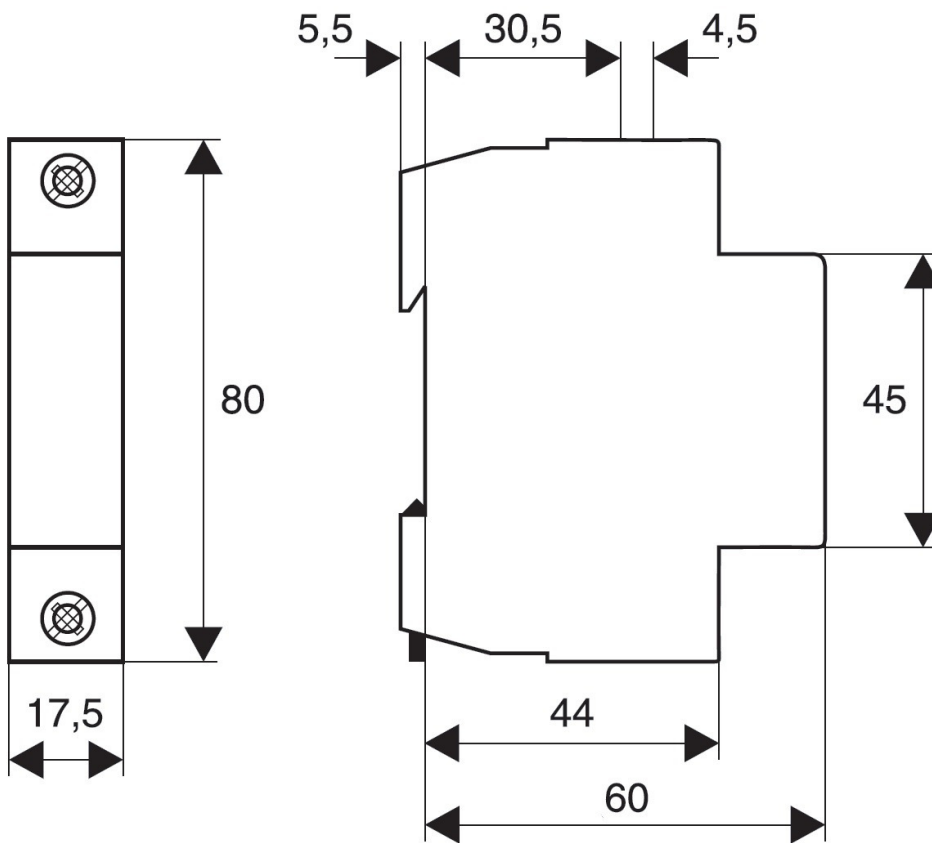
■ Technische Daten

Bemessungsstrom		63 A
Frequenz		50-60 Hz
Verlustleistung		1,1 W
Teilungseinheiten		1 TE
Einbaubreite		17,5 mm
Kappen-Einbaumaß		45 mm
Gerätesockelmaß		80 mm
Montage		Schnellbefestigung für Hutschiene IEC/EN 60715
Schutzart		IP20
Schutzart eingebaut		IP40
Klemmen	oben	Doppel-Maulliftklemme
	unten	Doppel-Maulliftklemme
Klemmenschutz		Berührungsschutz nach BGV A3, ÖVE-EN 6
Materialstärke Verschiebung		0,8 - 2 mm
Klemmquerschnitt	oben	1-25 mm ²
	unten	1-25 mm ²
Klemmenanzugsdrehmoment		2 - 2,4 Nm

Schaltbild



Abmessungen



Artikelnummer

Beschreibung	Bestellnummer
Neutralleiterdurchführung 63A, 1TE	BS900004--