

**■ Motorschutzschalter Serie MP (BE4)**



BE400306



BE400206

<b>Bemessungsspannung:</b>	400 V, 50 Hz
<b>Bemessungsisolationsspannung:</b>	440 V AC
<b>Bemessungsbetriebsstrom:</b>	max. 40 A, einstellbar
<b>Klemmquerschnitt:</b>	1-25 mm <sup>2</sup>
<b>Temperaturkompensation:</b>	-25° C bis +40° C

**■ Motorleistungen und -ströme**

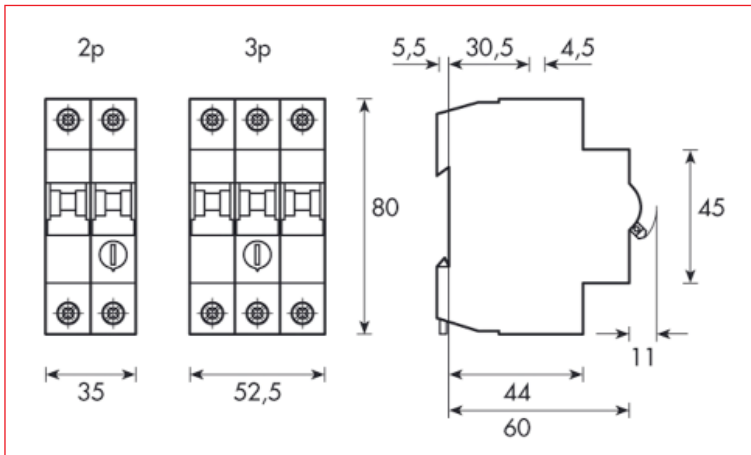
1-phasig 230-240V-AC		3-phasig 230-240V-AC		3phasig 400-415V-AC		Einstellbereiche des Überstromauslösers  A	2-polig		3-polig	
kW	A	kW	A	kW	A		Type	Artikelnummer	Type	Artikelnummer
				0,06	0,2	0,16 - 0,25	MP 0,25/2	BE400202	MP 0,25/3	BE400302
		0,06	0,4	0,09	0,3	0,25 - 0,4	MP 0,4/2	BE400203	MP 0,4/3	BE400303
		0,09	0,5	0,12	0,4	0,4 - 0,63	MP 0,63/2	BE400204	MP 0,63/3	BE400304
				0,18	0,6	0,4-0,63	MP 0,63/2	BE400205	MP 0,63/3	BE400305
0,06	0,7	0,12	0,7	0,25	0,8	0,63 - 1	MP 1/2	BE400205	MP 1/3	BE400305
0,09	0,7					0,63 - 1	MP 1/2	BE400205	MP 1/3	BE400305
0,12	1,3	0,18	1	0,37	1,1	1 - 1,6	MP 1,6/2	BE400206	MP 1,6/3	BE400306
		0,25	1,4	0,55	1,5	1 - 1,6	MP 1,6/2	BE400206	MP 1,6/3	BE400306
0,37	2,9	0,55	2,7	1,1	2,6	1,6 - 2,5	MP 2,5/2	BE400207	MP 2,5/3	BE400307
0,25	2,4					1,6 - 2,5	MP 2,5/2	BE400207	MP 2,5/3	BE400307
0,37	2,9	0,55	2,7	1,1	2,6	2,5 - 4	MP 4/2	BE400208	MP 4/3	BE400308
		0,8	3,2	1,5	3,6	2,5 - 4	MP 4/2	BE400208	MP 4/3	BE400308
0,55	4,2	1,1	4,6	2,2	5	4 - 6,3	MP 6,3/2	BE400209	MP 6,3/3	BE400309
0,75	5,6					4 - 6,3	MP 6,3/2	BE400209	MP 6,3/3	BE400309
1,1	7,4	1,5	6,3	2,5 - 3	6,6	6,3-10	MP 10/2	BE400210	MP 10/3	BE400310
1,5	8,9	2,5	8,7			6,3-10	MP 10/2	BE400210	MP 10/3	BE400310
				4	8,5	6,3-10	MP 10/2	BE400210	MP 10/3	BE400310
2,2	14,5	3	11,5	5,5	11,3	10 - 16	MP 16/2	BE400211	MP 16/3	BE400311
				7,5	13,2	10 - 16	MP 16/2	BE400211	MP 16/3	BE400311
3	17,8	4	14,8			16 - 25	MP 25/2	BE400212	MP 25/3	BE400312
		5,5	19,6	11	21,7	16 - 25	MP 25/2	BE400212	MP 25/3	BE400312
		7,5	26,4	15	29,3	25 - 40	-	-	MP 40/3	BE400313
		11	38	18,5	36	25 - 40	-	-	MP 40/3	BE400313

Type	Artikel	Type	Artikel	Einstellbereich	max. Vorsicherung gL, gG <sup>1)</sup>		Typische Ansprechströme der Kurzschlussauslöser
					3 x 230 V	3 x 400 V	
MP 0,16/2	BE400201	MP 0,16/3	BE400301	0,1 - 0,16A	bei Kurzschlussströmen bis zum Kurzschlusschaltvermögen keine Vorsicherung erforderlich <sup>1)</sup>	100A	1,3 - 1,7A
MP 0,25/2	BE400202	MP 0,25/3	BE400302	0,16 - 0,25A			2 - 2,6A
MP 0,40/2	BE400203	MP 0,40/3	BE400303	0,25 - 0,4A			3,1 - 4,8A
MP 0,63/2	BE400204	MP 0,63/3	BE400304	0,4 - 0,63A			4,9 - 6,8A
MP 1/2	BE400205	MP 1/3	BE400305	0,63 - 1A			10 - 13A
MP 1,6/2	BE400206	MP 1,6/3	BE400306	1 - 1,6A			16 - 21A
MP 2,5/2	BE400207	MP 2,5/3	BE400307	1,6 - 2,5A			25 - 33A
MP 4/2	BE400208	MP 4/3	BE400308	2,5 - 4A			40 - 52A
MP 6,3/2	BE400209	MP 6,3/3	BE400309	4 - 6,3A			63 - 82A
MP 10/2	BE400210	MP 10/3	BE400310	6,3-10A			78 - 105A
MP 16/2	BE400211	MP 16/3	BE400311	10 - 16A	100A	100A	160 - 208A
MP 25/2	BE400212	MP 25/3	BE400312	16 - 25A	100A	100A	250 - 325A
MP 40/2	BE400213	MP 40/3	BE400313	25 - 40A	100A	100A	400 - 520A

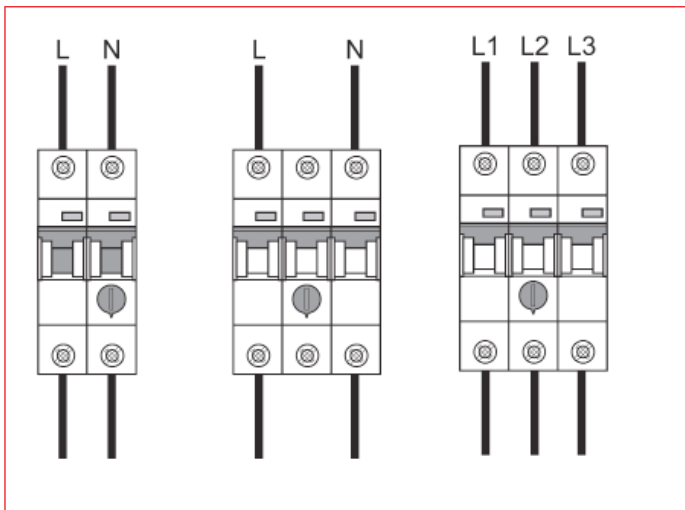
<sup>1)</sup> Bei Kurzschlussströmen bis zum Bemessungschaltvermögen ist keine Vorsicherung erforderlich (eigenfest)

Motorenschutzschalter Serie MP (BE4)

Maßskizze



Schaltbild



**■ Motorschutzschalter Serie MP (BE4), 2polig**



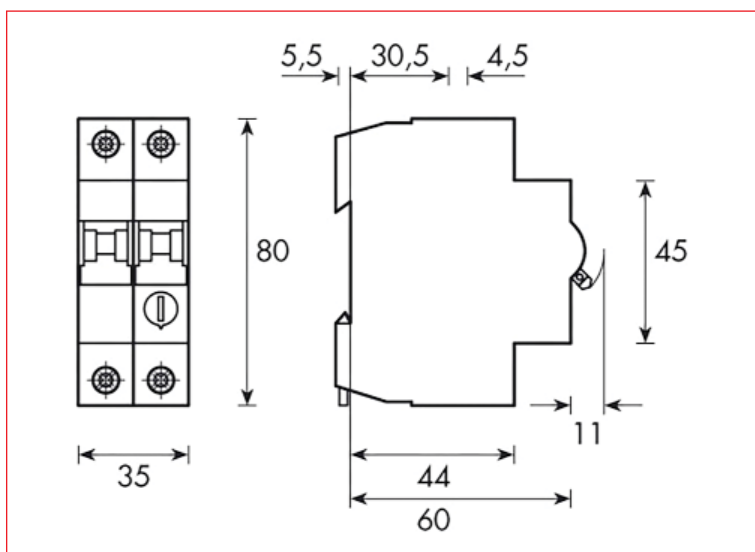
BE400211

**■ Schrack-Info**

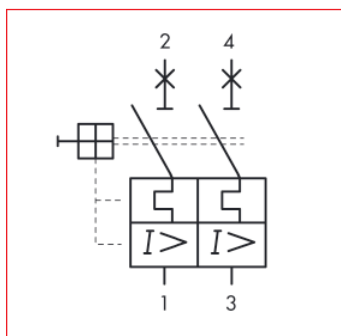
Meistverwendetes Zubehör:

- Hilfskontakt 1S/1Ö BM900001
- Hilfskontakt 2 Wechsler BM900022
- Verschiebung 16mm<sup>2</sup>/2polig BS900112
- Endkappe 2polig BS900118

**■ Maßskizze**



**■ BE4002..**



BEZEICHNUNG	VERFÜGBAR	STORE	BEST. NR.
0,10 - 0,16 A			<b>BE400201</b>
0,16 - 0,25 A			<b>BE400202</b>
0,25 - 0,40A			<b>BE400203</b>
0,40 - 0,63A			<b>BE400204</b>
0,63 - 1,00A			<b>BE400205</b>
1,0 - 1,60 A			<b>BE400206</b>
1,6 - 2,50 A			<b>BE400207</b>
2,5 - 4,00A			<b>BE400208</b>
4,0 - 6,30A			<b>BE400209</b>
6,3 - 10,00A			<b>BE400210</b>
10,0 - 16,00A			<b>BE400211</b>
16,0 - 25,00A			<b>BE400212</b>
25,0 - 40,00A			<b>BE400213</b>



## Motorenschutzschalter Serie MP (BE4), 3polig



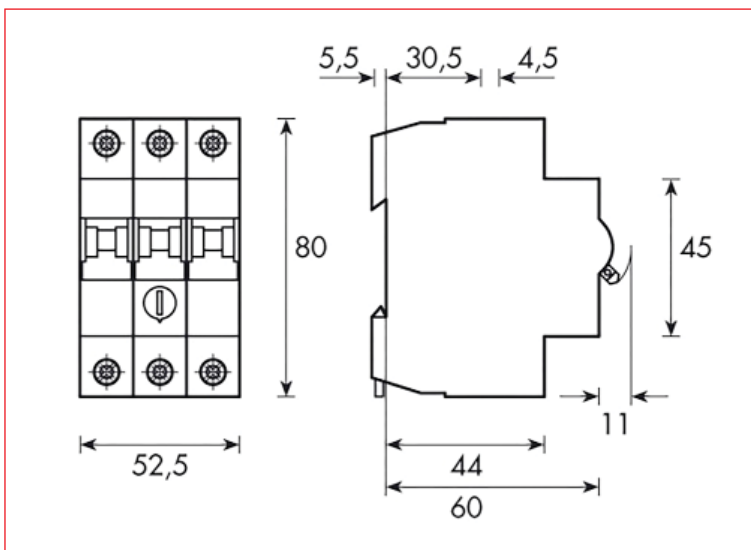
BE400308

### Schrack-Info

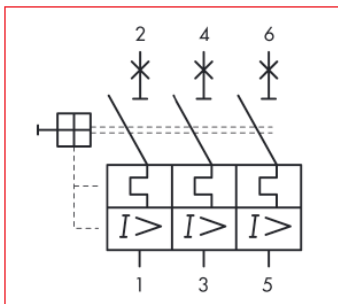
Meistverwendetes Zubehör:

- Hilfskontakt 1S/1Ö BM900001
- Hilfskontakt 2 Wechsler BM900022
- Verschiebung 16 mm<sup>2</sup>/3polig BS990114
- Endkappe 3polig BS900116

### Maßskizze



### BE4003..



BEZEICHNUNG	VERFÜGBAR	STORE	BEST. NR.
0,10 - 0,160A			<b>BE400301</b>
0,16-0,25A			<b>BE400302</b>
0,25 - 0,40A			<b>BE400303</b>
0,40 - 0,63A			<b>BE400304</b>
0,63 - 1,00A			<b>BE400305</b>
1,0 - 1,60A			<b>BE400306</b>
1,6 - 2,50A			<b>BE400307</b>
2,5 - 4,00A			<b>BE400308</b>
4,0 - 6,30A			<b>BE400309</b>
6,3 - 10,00A			<b>BE400310</b>
10,0 - 16,00A			<b>BE400311</b>
16,0 - 25,00A			<b>BE400312</b>
25,0 - 40,00A			<b>BE400313</b>