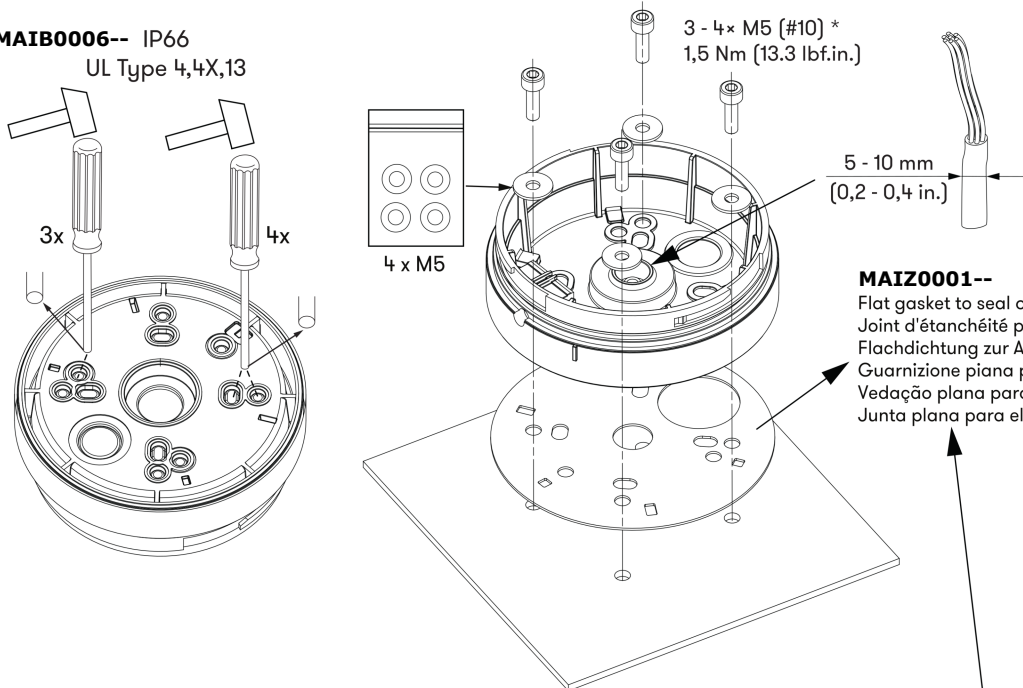


	WARNING	Device has to be installed or serviced by qualified electrical personnel only! Disconnect from power source to prevent electrical shock! Check power supply voltage and frequency before installation!
	AVERTISSEMENT	L'appareil doit être installé ou entretenu uniquement par du personnel qualifié en électricité ! Débranchez l'appareil de la source d'alimentation pour éviter tout choc électrique ! Vérifiez la tension et la fréquence de l'alimentation électrique avant l'installation !
	WARNUNG	Installation ausschließlich durch ausgebildete Elektrofachkräfte! Bei Installations- oder Wartungsarbeiten Spannungsfreiheit sicherstellen! Versorgungsspannung und -frequenz vor Installation prüfen!
	AVVERTENZA	L'installazione o la manutenzione dell'apparecchio deve essere effettuata esclusivamente da personale elettrico qualificato! Scollegare la fonte di alimentazione per evitare scosse elettriche! Controllare la tensione e la frequenza di alimentazione prima dell'installazione!
	ATENÇÃO	O dispositivo tem de ser instalado ou reparado apenas por pessoal eléctrico qualificado! Desligue-se da fonte de energia para evitar choques eléctricos! Verifique a tensão e frequência da alimentação antes da instalação!
	ATENCIÓN	¡El dispositivo debe ser instalado o reparado solamente por personal eléctricamente cualificado! ¡Descóncetelo de la alimentación eléctrica para prevenir una descarga! ¡Verifica el voltaje y frecuencia antes de su instalación!

FOR USE ON A FLAT RIGID SURFACE OF INDICATED TYPE ENCLOSURE
 À UTILISER SUR UNE SURFACE PLANE DE L'ENCEINTE DU TYPE INDICUÉ
 ZUR VERWENDUNG AUF EINER FLACHEN OBERFLÄCHE DES ANGEGEBENEN GEHÄUSETYPUS
 DA UTILIZZARE SU UNA SUPERFICIE PIANA DEL TIPO DI CUSTODIA INDICATO
 PARA USO SOBRE LA SUPERFICIE PLANA DE UN ENVOLVENTE DEL TIPO INDICADO
 PARA USO EM SUPERFÍCIE PLANA NO TIPO DE PROTEÇÃO INDICADA

* SCREWS NOT SUPPLIED
 VIS NON FOURNIES
 SCHRAUBEN SIND NICHT ENTHALTEN
 VITI NON FORNITE
 PARAFUSOS NÃO INCLUIDOS
 TORNILLOS NO SUMINISTRADOS

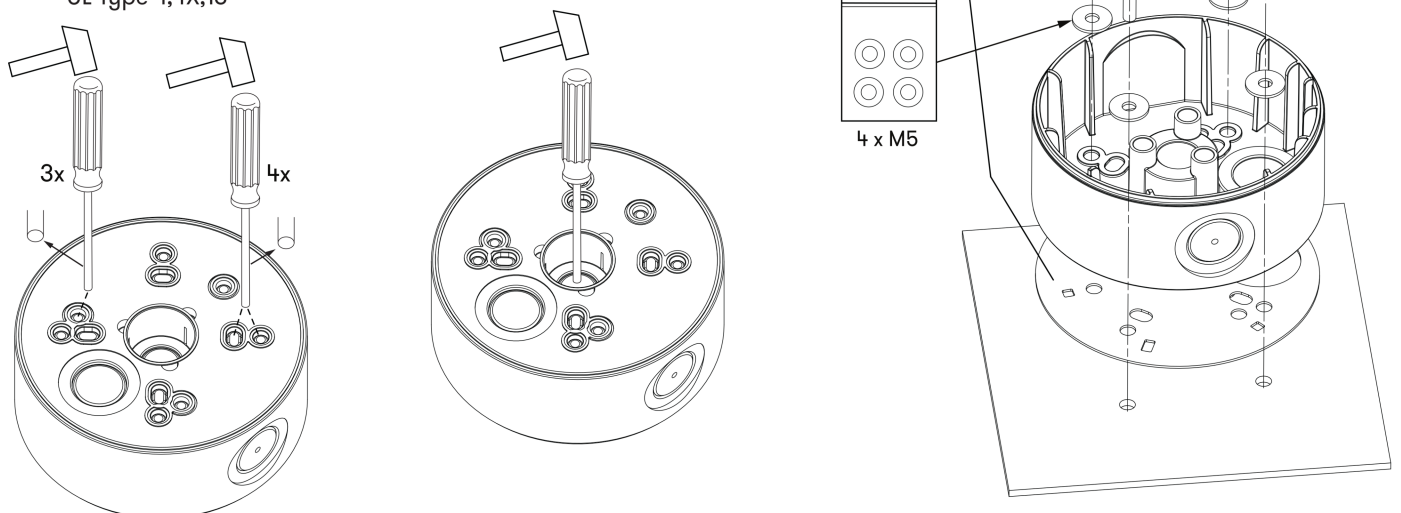
MAIB0006-- IP66
UL Type 4,4X,13



MAIZ0001--

Flat gasket to seal on smooth enclosures
 Joint d'étanchéité plat utilisable sur boîtiers lisses
 Flachdichtung zur Abdichtung auf glatten Gehäusen
 Guarnizione piana per l'impermeabilizzazione sugli alloggiamenti lisci
 Vedação plana para vedar em compartimentos lisos
 Junta plana para el sellado en carcacas lisas

MAIB0005-- IP66
UL Type 4,4X,13





WARNING

AVERTISSEMENT

WARNUNG

AVVERTENZA

ATENÇÃO

ADVERTENCIA

Do not use strobe lights around anyone suffering from cerebral disorders (epilepsy). Strobe lights may cause seizures to occur.

Ne pas utiliser de stroboscopique à proximité de personnes souffrant de problèmes cérébraux (épilepsie), afin d'éviter tout risque de crise.

Verwenden Sie keine Blitzleuchten-Module im Nahbereich von Personen die an Epilepsie leiden.

Non usare luci stroboscopiche nelle vicinanze di persone sofferenti di epilessia.

Não usar luzes strobe perto de pessoas sofrendo de problemas cerebrais (epilepsia). Estas luzes podem provocar um ataque.

No utilizar luz estroboscópica alrededor de personas con problemas cerebrales (epilepsia). La luz estroboscópica puede causar ataques epilépticos.



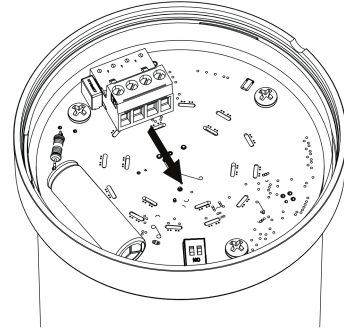
LED Dauerleuchte

N	1	
N	L	steady

12V DC:

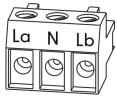
N .. (-)

L .. (+)



N 1

Compact LED Dauer-/Blinkleuchte



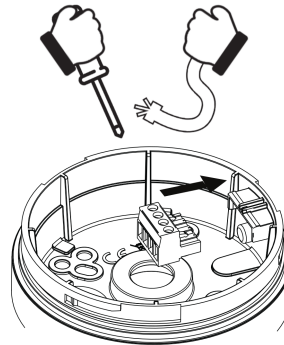
La	N	Lb	Symbol	Mode	Freq
L	N		[Symbol]	flashing	2,0 Hz
	N	L	[Symbol]	6-times	1,0 Hz
L	N	L	[Symbol]	steady	
L	N		[Symbol]	2-times	1,4 Hz
	N	L	[Symbol]	7,5 Hz	
L	N	L	[Symbol]	2-times	1,0 Hz

**Compact LED Mehrfarbenleuchte
LED Mehrfarbenleuchte**



N	1	2	3	
N	L			Green
N		L		Yellow
N			L	Red
N	L	L		Blue
N	L		L	Turquoise
N		L	L	Magenta
N	L	L	L	White

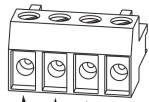
N 1 2 3



0.56 Nm
UL: (5 lb.in.)

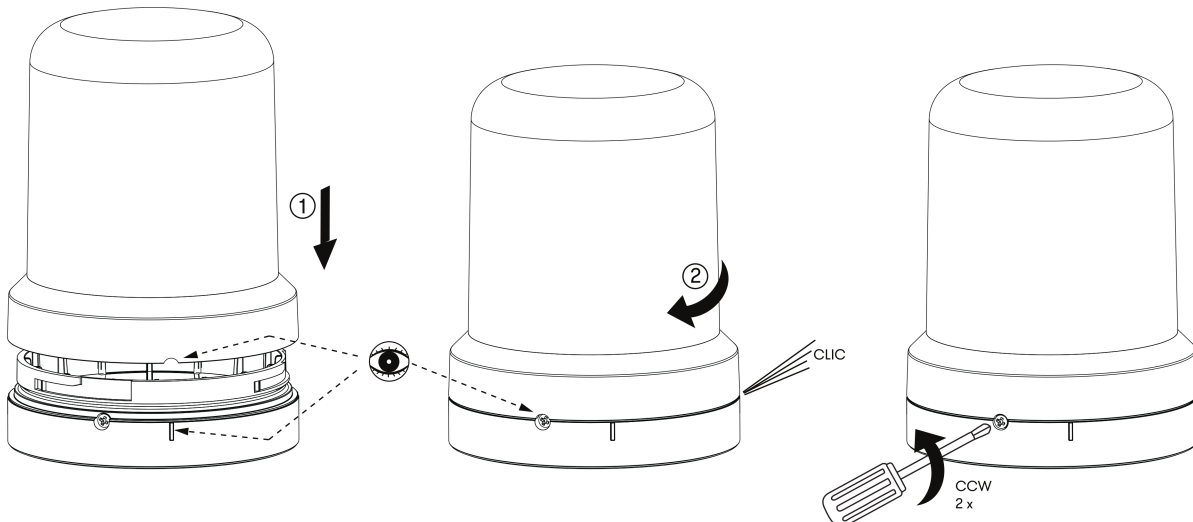
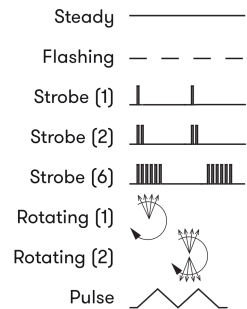
7 mm
(0.28")
Max. 2.5 mm²
(Max. #14 AWG)

LED Dauer-/Blinkleuchte

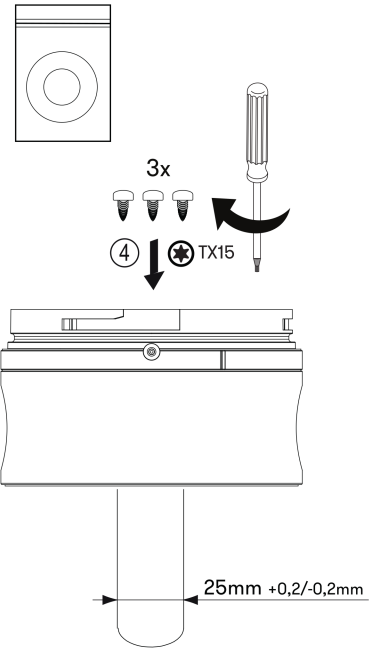
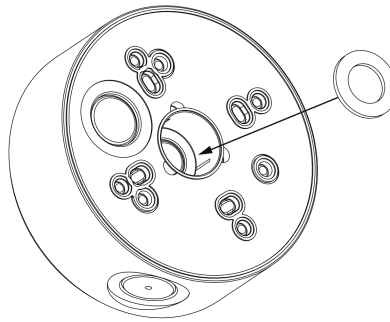
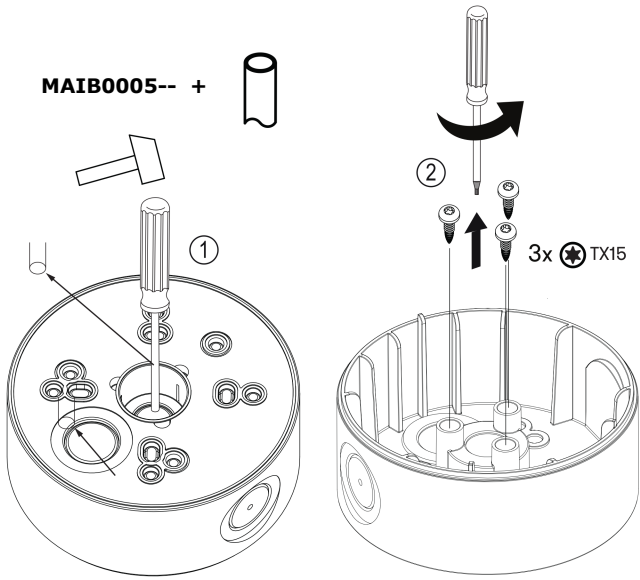


N	1	2	3	ON	ON	ON	ON
N	L			Steady 100%	Rotating (1) 180rpm	Strobe (1) 1,4Hz	Steady 100%
N		L		Flashing 2Hz	Rotating (2) 180rpm	Flashing 2Hz	Steady Dim 50%
N			L	Strobe (6) 1 Hz	Rotating (2) 90rpm	Flashing 4Hz	Steady Dim 25%
N	L	L		Strobe (2) 1 Hz	Rotating (1) 90rpm	Steady 100%	Pulse 1,725s
N	L		L	Flashing 4Hz	Steady 100%	Strobe (2) 1Hz	Strobe (6) 1Hz
N		L	L	Rotating (1) 180rpm	Strobe (1) 1Hz	Rotating (1) 180rpm	Strobe (2) 1Hz
N	L	L	L	Pulse 1,725s	Pulse 3,75s	Pulse 3,75s	Pulse 3,75s

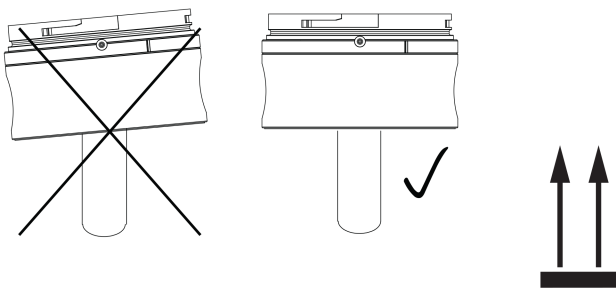
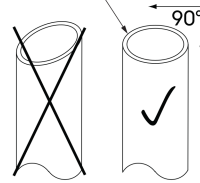
N 1 2 3



MAIB0005-- +



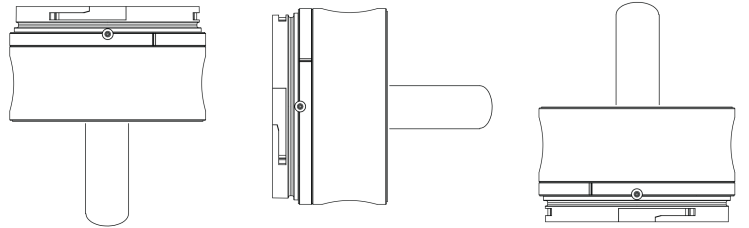
No burr
Pas de bavure
Kein Grat
Nessuna Sbavatura
Sem rebarbas
Sin Rebarbas



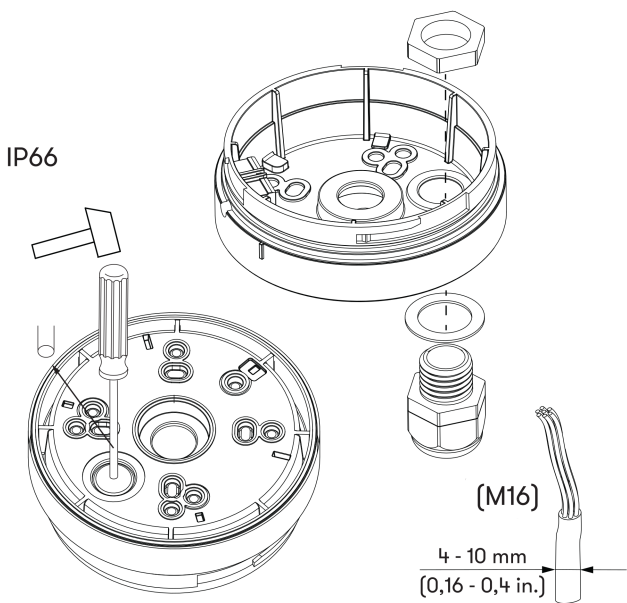
IP54
UL Type 12

IP52
UL Type 1

IP52
UL Type 1



MAIB0006--



MAIB0005--

