

■ DATENBLATT: REIHENEINBAU-LED-DOPPELLEUCHTE 12-24V AC/DC ROT/GRÜN



BZ127908

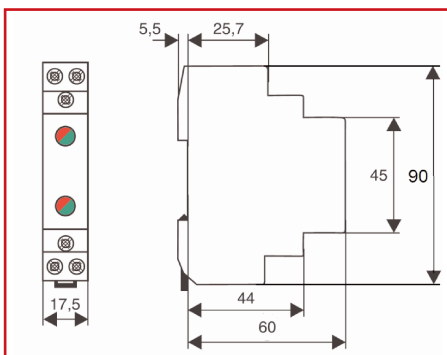
■ SCHRACK-INFO

- Farbe rot/grün durch unterschiedliche Beschaltung wählbar
- Liftklemmen mit Hintersteckschutz

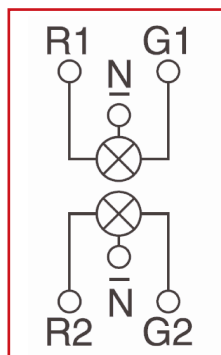
■ TECHNISCHE DATEN

Funktion	Signalleuchte
Anzahl der LED	2
LED-Farbe	rot oder grün durch Beschaltung wählbar
Leuchtstärke	15 mcd
Nennspannung	12-24V AC/DC
Verlustleistung	2W / LED
Kappen-Einbaumaß	45mm
Gerätesockelmaß	90mm
Einbaubreite	17,5 mm (1TE)
Montage	Schnellbefestigung mit 2 Raststellungen für Hutschiene IEC/EN 60715
Schutzart eingebautes Gerät	IP40
Klemmen	Liftklemmen mit Hintersteckschutz
Klemmquerschnitt	1-10 mm ²
Klemmschutz	Berührungsschutz nach BGV A3, ÖVE-EN 6
Klimafestigkeit	nach IEC/EN 60068

■ ABMESSUNGEN



■ SCHALTBILD



NENNSTROM/KONTAKTE	TE	TYPE	EAN-CODE	BEST. NR.
Doppelleuchte 12-24V AC/DC rot/grün	1	BZ DLM R/G 24	9004840406580	BZ127908