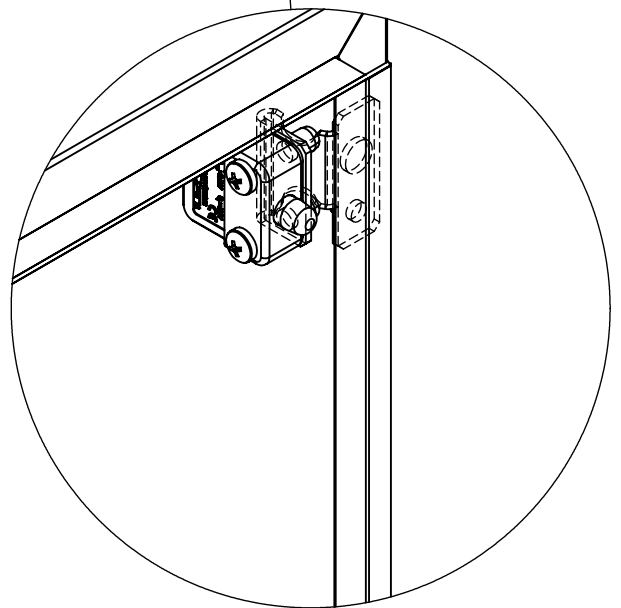
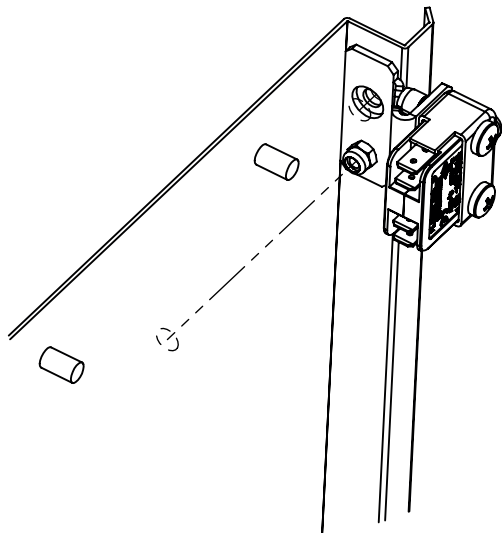
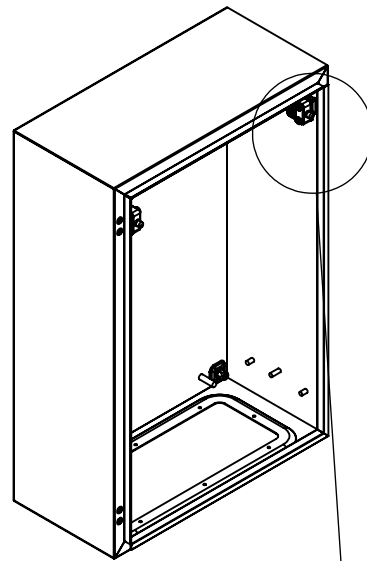
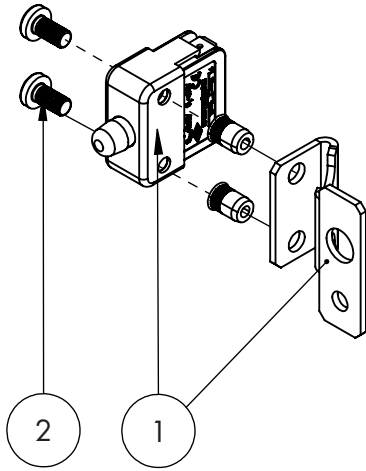




WSADSW01



LIEFERUMFANG ENTHÄLT

Nr.		Stk.
1		1
2	 M4x20mm	2

Maximal erlaubte statische Last: 100N