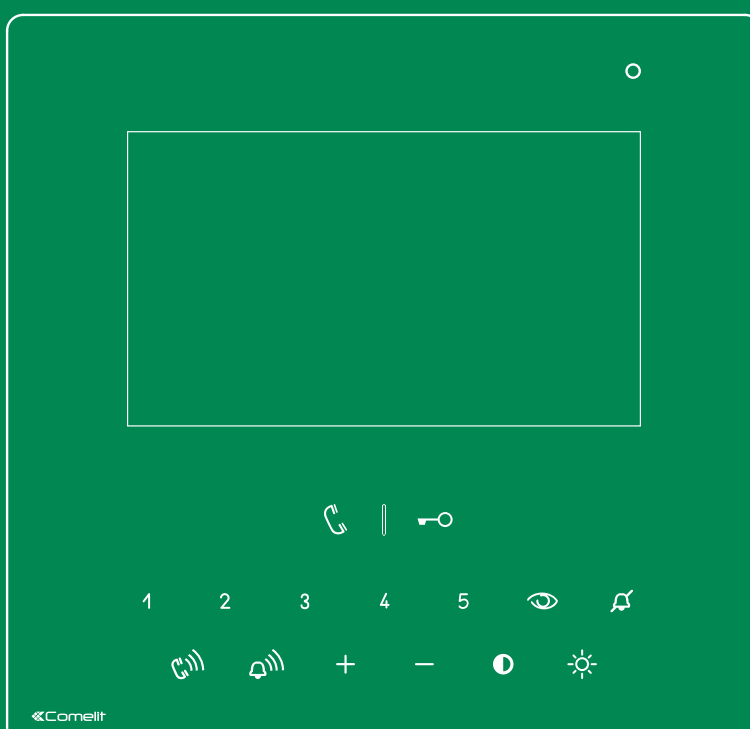


**IT**MANUALE  
TECNICO**EN**TECHNICAL  
MANUAL**FR**MANUEL  
TECHNIQUE**NL**TECHNISCHE  
HANDLEIDING**DE**TECHNISCHES  
HANDBUCH**ES**MANUAL  
TÉCNICO**PT**MANUAL  
TÉCNICO

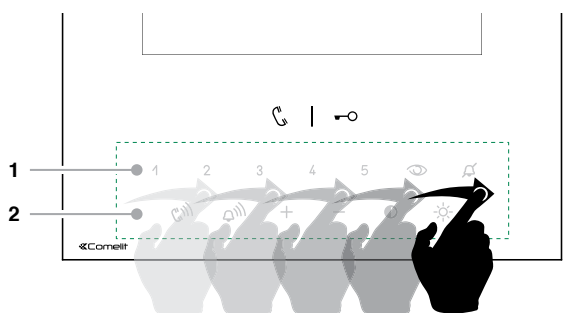
Manuale tecnico monitor colori Icona SBC Art. 6601W\_W/BM  
Technical manual for Icona SBC colour monitor Art. 6601W\_W/BM  
Manuel technique moniteur couleurs Icona SBC Art. 6601W\_W/BM  
Technische handleiding kleurenmonitor Icona SBC Art. 6601W\_W/BM  
Technisches Handbuch Farbmonitor Icona SBC Art. 6601W\_W/BM  
Manual técnico del monitor en color Icona SBC art. 6601W\_W/BM  
Manual técnico do monitor a cores Icona SBC art. 6601W\_W/BM

 **Comelit**<sup>®</sup>  
Passion. Technology. Design.

- IT Avvertenze**
- Effettuare l'installazione seguendo scrupolosamente le istruzioni fornite dal costruttore ed in conformità alle norme vigenti.
  - Tutti gli apparecchi devono essere destinati esclusivamente all'uso per cui sono stati concepiti. **Comelit Group S.p.A.** declina ogni responsabilità per un utilizzo improprio degli apparecchi, per modifiche a tutti i prodotti sono conformi alle prescrizioni delle direttive 2006/95/CE (che sostituisce la direttiva 73/23/CEE e successivi emendamenti) e ciò è attestato dalla presenza della marcatura **CE** sugli stessi.
  - Evitare di porre i fili di montante in prossimità di cavi di alimentazione (230/400V).
  - Gli interventi di installazione, montaggio e assistenza agli apparecchi elettrici devono essere eseguiti esclusivamente da elettricisti specializzati.
  - Togliere l'alimentazione prima di effettuare qualsiasi manutenzione.
- EN Warning**
- Install the equipment by carefully following the instructions given by the manufacturer and in compliance with the standards in force.
  - All the equipment must only be used for the purpose it was designed for. **Comelit Group S.p.A.** declines any responsibility for improper use of the apparatus, for any alterations made by others for any reason or for the use of non-original accessories or materials.
  - All the products comply with the requirements of Directive 2006/95/EC (which replaces Directive 73/23/EEC and subsequent amendments), as certified by the **CE** mark they carry.
  - Do not route the riser wires in proximity to power supply cables (230/400V).
  - Installation, mounting and assistance procedures for electrical devices must only be performed by specialised electricians.
  - Cut off the power supply before carrying out any maintenance work.
- FR Avertissement**
- Effectuer l'installation en suivant scrupuleusement les instructions fournies par le constructeur et conformément aux normes en vigueur.
  - Tous les appareils doivent être strictement destinés à l'emploi pour lequel ils ont été conçus. La société **Comelit Group S.p.A.** décline toute responsabilité en cas de mauvais usage des appareils, pour des modifications effectuées par d'autres personnes pour n'importe quelle raison et pour l'utilisation d'accessoires et matériaux non d'origine.
  - Tous les produits sont conformes aux prescriptions de la directive 2006/95/CE (qui remplace la directive 73/23/CEE et amendements successifs). L'application du marquage **CE** atteste cette conformité.
  - Éviter de placer les fils de montant à proximité des câbles d'alimentation (230/400V).
  - Les interventions d'installation, de montage et d'assistance aux appareils électriques sont réservées à des électriciens spécialisés.
  - Couper l'alimentation avant d'effectuer toute opération d'entretien.
- NL Waarschuwingen**
- Voer de installatiewerkzaamheden zorgvuldig uit volgens de door de fabrikant gegeven instructies en met inachtneming van de geldende normen.
  - Alle componenten mogen alleen gebruikt worden voor de doeleinden waarvoor ze zijn ontworpen. **Comelit Group S.p.A.** is niet verantwoordelijk voor oneigenlijk gebruik van de apparatuur, voor wijzigingen die om welke reden dan ook door derden zijn aangebracht, en voor het gebruik van accessoires en materialen die niet door de fabrikant zijn aangeleverd.
  - Alle producten voldoen aan de eisen van de richtlijn 2006/95/EG (die de richtlijn 73/23/EEG en latere wijzigingen vervangt). Hiervan getuigt het **CE**-label op de producten.
  - Monteer de aders van de stamleiding niet in de nabijheid van voedingskabels (230/400V).
  - De installatie-, montage- en servicewerkzaamheden aan de elektrische apparaten mogen uitsluitend door gespecialiseerde elektriciens worden verricht.
  - Sluit de voeding af, voordat u onderhoudswerkzaamheden uitvoert.
- DE Wichtige Hinweise**
- Der Einbau muss strikt nach Herstelleranweisungen und unter Einhaltung der einschlägigen Vorschriften erfolgen.
  - Alle Geräte dürfen nur für den Zweck eingesetzt werden, für den sie entwickelt worden sind. **Comelit Group S.p.A.** übernimmt keine Haftung für unsachgemäßen Gebrauch der Geräte, für durch Dritte vorgenommene Änderungen oder die Verwendung von Nicht-Original-Zubehör und -Ersatzteilen.
  - Alle unsere Produkte erfüllen die Anforderungen der Richtlinie 2006/95/EG (ersetzt Richtlinie 73/23/EEG und nachfolgende Ergänzungen), was durch die **CE**-Kennzeichnung der Geräte bestätigt wird.
  - Die Kabel der Stagleitung nicht in Nähe der Stromkabel (230/400 V) verlegen.
  - Installation, Einbau und Wartung der elektrischen Geräte dürfen nur von einem Elektrofachmann ausgeführt werden.
  - Vor Wartungseingriffen immer die Stromversorgung unterbrechen.
- ES Advertencias**
- La instalación se ha de efectuar en conformidad con las normas vigentes, siguiendo atentamente las instrucciones suministradas por el fabricante.
  - Todos los aparatos deben destinarse exclusivamente al uso para el cual han sido construidos. **Comelit Group S.p.A.** declina toda responsabilidad por el uso impropio de los aparatos, por cambios efectuados por terceros por cualquier motivo o finalidad y por el uso de accesorios y materiales no originales.
  - Todos los productos son conformes a los requisitos de la Directiva 2006/95/CE (que sustituye la Directiva 73/23/CEE y sucesivas enmiendas) como demuestra la presencia de la marca **CE** en ellos.
  - No poner los cables de la columna montante cerca de los cables de alimentación (230/400V).
  - La instalación, el montaje y el mantenimiento de los aparatos eléctricos deben ser efectuados exclusivamente por electricistas especializados.
  - Antes de efectuar cualquier operación de mantenimiento hay que cortar la alimentación.
- PT Avisos**
- Instalar o equipamento cuidadosamente, seguindo as instruções dadas pelo fabricante e em conformidade com a legislação em vigor.
  - Todos os aparelhos devem ser exclusivamente destinados ao uso para o qual foram concebidos. **Comelit Group S.p.A.** declina qualquer responsabilidade pelo uso impróprio do equipamento, quaisquer modificações efectuadas por qualquer motivo sem autorização prévia, como também pelo uso de acessórios e materiais que não tenham sido originariamente fornecidas pela Comelit Group S.p.A.
  - Todos os produtos estão em conformidade com os requisitos das directivas 2006/95/CE (que substituem as directivas 73/23/CEE e as alterações subsequentes). A prova é a marca **CE** nos produtos.
  - Evitar colocar os fios da coluna na proximidade de cabos de alimentação (230/400 V).
  - As intervenções de instalação, montagem e assistência a aparelhos eléctricos devem ser realizadas exclusivamente por electricistas especializados.
  - Cortar a alimentação eléctrica antes de realizar qualquer tipo de manutenção.



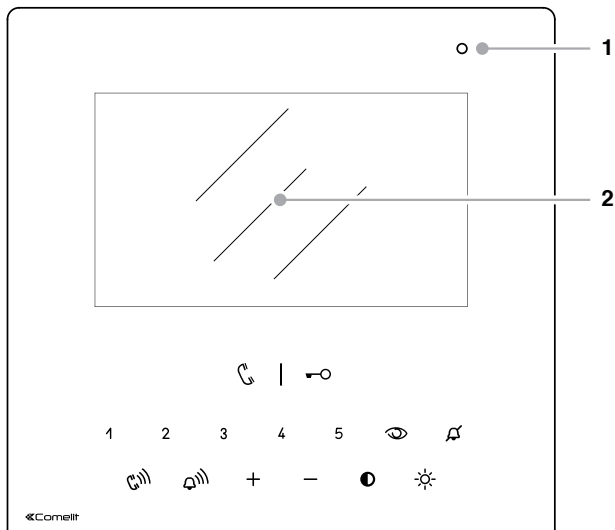
- IT Attivazione tasti a sfioramento.**
- EN Soft-touch key activation.**
- FR Activation touches à effleurement.**
- NL Activering aanraaktoetsen.**
- DE Tastenaktivierung durch Berührung.**
- ES Activación de las teclas táctiles.**
- PT Activação de teclas tácteis.**



- IT** ▶ Strisciare per attivare la fila [1] di tasti funzioni.  
▶ Strisciare nuovamente per attivare la fila [2] di tasti regolazioni.
- EN** ▶ Swipe to enable function key row [1]  
▶ Swipe to enable function key row [2]
- FR** ▶ Passer le doigt pour activer la rangée [1] des touches de fonction.  
▶ Passer de nouveau le doigt pour activer la rangée [2] des touches de réglage.
- NL** ▶ Veeg over het scherm om de functietoetsenrij [1] te activeren.  
▶ Veeg opnieuw om functietoetsenrij [2] te activeren.
- DE** ▶ Darüber streifen, um die Zeile [1] der Funktionstasten zu aktivieren  
▶ Erneut darüber streichen, um die Zeile [2] der Einstelltasten zu aktivieren
- ES** ▶ Deslizar para activar la fila [1] de las teclas de las funciones.  
▶ Deslizar de nuevo para activar la fila [2] de las teclas de las regulaciones.
- PT** ▶ Passar o dedo para activar a fila [1] das teclas de funções.  
▶ Passar o dedo novamente para activar a fila [2] das teclas de regulação.

**IT** Monitor Icona SBC Art. 6601W - 6601W/BM  
**EN** Icona SBC monitor Art. 6601W - 6601W/BM  
**FR** Moniteur Icona SBC Art. 6601W - 6601W/BM  
**NL** Monitor Icona SBC Art. 6601W - 6601W/BM

**DE** Monitor Icona SBC Art. 6601W - 6601W/BM  
**ES** Monitor Icona SBC art. 6601W - 6601W/BM  
**PT** Monitor Icona SBC art. 6601W - 6601W/BM



- IT**
1. Microfono
  2. Schermo LCD 4,3"
- Tasto / LED fonica  
fisso = fonica aperta / funzione mani libere  
lampeggio continuo = chiamata ricevuta
  - Tasto / LED apriporta  
1 lampeggio = conferma apriporta  
4 lampeggi = successo programmazione  
10 lampeggi = errore programmazione  
lampeggio continuo = porta aperta
  - 1 2 3 4 5 Tasti 1-2-3-4-5 (programmabile)
  - Tasto autoaccensione (programmabile)
  - Tasto privacy / LED privacy - dottore  
4 lampeggi = dispositivo occupato  
lampeggio lento = programmazione  
3 lampeggi (ogni 5 s.) = funz. dottore attiva  
fisso = funz. privacy attiva
  - Tasto volume chiamata
  - Tasto volume suoneria
  - + - Tasto aumenta/diminuisci valore
  - Tasto contrasto
  - ☀ Tasto luminosità

- EN**
1. Microphone
  2. 4.3" LCD screen

- Audio key/LED  
steady = audio enabled/hands-free function  
continuous flashing = call received
- Lock-release key/LED  
1 flash = confirm lock-release  
4 flashes = programming successful  
10 flashes = programming error  
continuous flashing = door open
- 1 2 3 4 5 Keys 1-2-3-4-5 (programmable)
- Self-ignition key (programmable)
- Privacy key/Privacy LED - Doctor  
4 flashes = device engaged  
slow flashing = programming  
3 flashes (every 5 s.) = Doctor function enabled  
steady = privacy function enabled
- Call volume key
- Ringtone volume key
- + - Value 'Up/Down' key
- Contrast key
- ☀ Brightness key

- FR**
1. Micro
  2. Écran LCD 4,3"

- Touche/led phonie  
allumée = phonie ouverte/fonction mains libres  
clignotement constant = appel reçu
- Touche/led ouvre-porte  
1 clignotement = confirmation ouvre-porte  
4 clignotements = programmation réussie  
10 clignotements = erreur de programmation  
clignotement constant = porte ouverte
- 1 2 3 4 5 Touches 1-2-3-4-5 (programmable)
- Touche auto-allumage (programmable)
- Touche privacy / led coupure sonnerie  
4 clignotements = dispositif occupé  
clignotement lent = programmation  
3 clignotements (toutes les 5 s) = fonction docteur ON  
allumée = fonction privacy ON
- Touche volume d'appel
- Touche volume sonnerie
- + - Touche d'augmentation/diminution valeur
- Touche contraste
- ☀ Touche luminosité

- NL**
1. Microfoon
  2. LCD-scherm 4,3"

- Audiotoons/LED  
vast = audio open / handsfree-functie  
continuu knipperend = oproep ontvangen
- Deurslot bedieningsstoets/LED  
knippert 1 maal = bevestig deurslot bediening  
knippert 4 maal = programmering geslaagd  
knippert 10 maal = fout in programmering  
knippert continu = deur open
- 1 2 3 4 5 Toetsen 1-2-3-4-5 (programmeerbaar)
- Beeldoproettoets (programmeerbaar)
- Privacystoets / privacy-LED - arts  
knippert 4 maal = toestel bezet  
knippert langzaam = programmering  
knippert 3 maal (per 5 s.) = artsfunctie actief  
vast = privacyfunctie actief
- Volumetoets oproep
- Volumetoets oproeptoon
- + - Toets voor waarde verhogen/verlagen
- Contrasttoets
- ☀ Helderheidtoets

- DE**
1. Mikrofon
  2. LCD-Bildschirm 4,3"

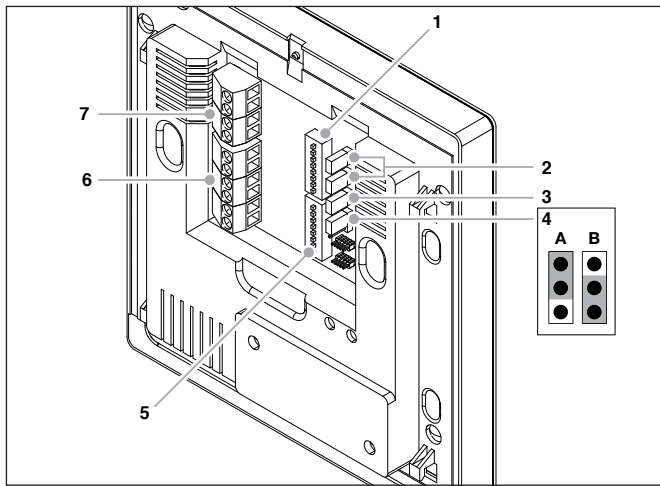
- Taste / LED Sprechverbindung  
leuchtet = Sprechverbindung besteht / Freisprechfunktion  
Dauerblinker = Ruf empfangen
- Taste / LED Türöffner  
1 Blitz = Bestätigung Türöffner  
4 Blitze = Programmierung erfolgreich  
10 Blitze = Programmierfehler  
Dauerblinker: Tür geöffnet
- 1 2 3 4 5 Taste 1-2-3-4-5 (programmierbar)
- Taste Selbsteinschaltung (programmierbar)
- Taste Mithörsperre / LED Privatsphäre - Arzt  
4 Blitze = Gerät besetzt  
Langsames Blinken = Programmierung  
3 Blitze (alle 5 s) = Arztfunktion aktiv  
Leuchtet = Privacy-Funktion aktiv
- Taste Ruf lautstärke
- Taste Lautstärke Klingelton
- + - Taste Werterhöhung/Wertverminderung
- Kontrasttaste
- ☀ Helligkeitstaste

- ES**
1. Micrófono
  2. Pantalla LCD 4,3"

- Tecla / led del audio  
fijo = audio abierto / función manos libres  
parpadeo continuo = llamada recibida
- Tecla / led del abrepuertas  
1 parpadeo = confirmación abrepuertas  
4 parpadeos = programación efectuada correctamente  
10 parpadeos = error en la programación  
parpadeo continuo = puerta abierta
- 1 2 3 4 5 Teclas 1-2-3-4-5 (programables)
- Tecla de autoencendido (programable)
- Tecla Privacidad / led Privacidad - Doctor  
4 parpadeos = dispositivo ocupado  
parpadeo lento = programación  
3 parpadeos (cada 5 s) = función Doctor activada  
fijo = función Privacidad activada
- Tecla del volumen de llamada
- Tecla del volumen del tono de llamada
- + - Tecla para aumentar/disminuir el valor
- Tecla de contraste
- ☀ Tecla de brillo

- PT**
1. Microfone
  2. Ecrã LCD 4,3"

- Tecla/Luz indicadora som  
fixa = som activado/função mãos livres  
pisca continuamente = chamada recebida
- Tecla/Luz indicadora abertura da porta  
pisca 1 vez = confirmação da abertura da porta  
pisca 4 vezes = programação bem-sucedida  
pisca 10 vezes = erro de programação  
pisca continuamente = porta aberta
- 1 2 3 4 5 Teclas 1-2-3-4-5 (programável)
- Tecla acendimento automático (programável)
- Tecla privacidade/Luz indicadora privacidade - médico  
pisca 4 vezes = dispositivo ocupado  
pisca lentamente = programação  
pisca 3 vezes (a cada 5 seg.) = função médico activada  
fixa = função privacidade activada
- Tecla volume de chamada
- Tecla volume da campainha
- + - Tecla aumentar/diminuir valor
- Tecla contraste
- ☀ Tecla luminosidade



- IT**
- 1 S1 Micro-interruttori per programmazione codice utente
  - 2 CV1 CV2 Jumper alimentazione separata
  - 3 CV5 Jumper chiusura video
  - 4 CV6 **posizione A** = contatto IN1-IN2 > LED (di default)  
**posizione B** = contatto CFP2-IN1 > ALLARME/APRIPORTA/ATTUATORE;
  - 5 S2 Micro-interruttori per programmazione pulsanti e funzioni:  
(identificato da un angolo rosso)  
DIP 1-2-3-4 per programmazione funzioni pulsanti  
DIP 5-6 accesso programmazioni  
DIP 7 per gestione tensione di alimentazione  
(vedere schemi e varianti da pag. 21) default = OFF  
DIP 8: ON staffa secondaria  
OFF staffa principale (default)
  - 6 M2 Morsetti per connessione impianto:  
CFP1 CFP2 Ingresso chiamata da piano  
S+ S- Morsetti per dispositivo ripetizione di chiamata  
IN1 IN2 Ingresso LED (programmabile)
  - 7 M1 Morsetti per connessione impianto:  
L L Morsetti di connessione linea Bus  
- + Morsetti per alimentazione

- EN**
- 1 S1 User code programming microswitches
  - 2 CV1 CV2 Jumper for separate power supply
  - 3 CV5 Jumper for video closure
  - 4 CV6 **position A** = contact IN1-IN2 > LED (default)  
**position B** = contact CFP2-IN1 > ALARM/LOCK-RELEASE/ACTUATOR;
  - 5 S2 Microswitches for programming buttons and functions:  
(marked with a red corner)  
DIP 1-2-3-4 for button function programming  
DIP 5-6 access to programming  
DIP 7 for power supply voltage management (see diagrams and variants as of page 21), default = OFF  
DIP 8: ON secondary backplate  
OFF main backplate (default)
  - 6 M2 Terminal block for system connection:  
CFP1 CFP2 Floor door call input  
S+ S- Call repetition device terminals  
IN1 IN2 LED input (programmable)
  - 7 M1 Terminal block for system connection:  
L L Bus line connection terminals  
- + Power supply terminals

- FR**
- 1 S1 DIP switches pour la programmation du code résident
  - 2 CV1 CV2 Cavalier d'alimentation séparée
  - 3 CV5 Cavalier de débranchement vidéo
  - 4 CV6 **position A** = contact IN1-IN2 > LED (par défaut)  
**position B** = contact CFP2-IN1 > ALARME/OUVRE-PORTE/ACTIONNEUR ;
  - 5 S2 DIP switches de programmation des boutons et fonctions :  
(identifié par un coin rouge)  
DIP 1-2-3-4 de programmation des fonctions des boutons  
DIP 5-6 accès à la programmation  
DIP 7 de gestion de la tension d'alimentation (voir schémas et variantes page 21) défaut = OFF  
DIP 8 : ON étrier secondaire  
OFF étrier principal (défaut)
  - 6 M2 Bornier pour le raccordement de l'installation :  
CFP1 CFP2 Entrée de l'appel porte palière  
S+ S- Bornes pour le dispositif de répétition de l'appel  
IN1 IN2 Entrée LED (programmable)
  - 7 M1 Bornier pour le raccordement de l'installation :  
L L Bornes de connexion ligne Bus  
- + Bornes pour alimentation

- NL**
- 1 S1 Microschakelaars voor het programmeren van de gebruikerscode
  - 2 CV1 CV2 Jumper aparte voeding
  - 3 CV5 Jumper voor afsluiten van het videosignaal
  - 4 CV6 **stand A** = contact IN1-IN2 > LED (default)  
**stand B** = contact CFP2-IN1 > ALARM/DEURSLOT BEDIENING/RELAIS;
  - 5 S2 Microschakelaars voor de programmering van drukknoppen en functies:  
(te herkennen aan een rode driehoek)  
DIP 1-2-3-4 voor het programmeren van de functies van de drukknoppen  
DIP 5-6 toegang tot de programmeringen  
DIP 7 voor beheer voedingsspanning  
(zie schema's en varianten vanaf pag. 21) default = OFF  
DIP 8: ON secundaire muurplaat  
OFF hoofdmuurplaat (default)
  - 6 M2 Klemmenblok voor systeem aansluiting:  
CFP1 CFP2 Aansluiting voor etage beldrucker  
S+ S- Klemmen voor aansluiting van extra bel  
IN1 IN2 Ingang LED (programmeerbaar)
  - 7 M1 Klemmenblok voor systeem aansluiting:  
L L Klemmen voor aansluiting buslijn  
- + Klemmen voor voeding

- DE**
- 1 S1 Mikroschalter für die Programmierung des Teilnehmercodes
  - 2 CV1 CV2 Steckbrücke für separate Stromversorgung
  - 3 CV5 Steckbrücke zum Schließen des Videosignals
  - 4 CV6 **Position A** = Kontakt IN1-IN2 > LED (Werkeinstellung)  
**Position B** = Kontakt CFP2-IN1 > ALARME/ÜÖFFNER/RELAIS;
  - 5 S2 Mikroschalter für die Programmierung der Tasten und Funktionen:  
(gekennzeichnet durch eine rote Ecke)  
DIP-Schalter 1-2-3-4 für die Programmierung der Tastenfunktionen  
DIP 5-6 Zugriff auf die Programmierungen  
DIP 7 für die Einstellung der Versorgungsspannung (siehe Schaltpläne und Varianten ab Seite 21) Voreinstellung = OFF  
DIP 8: ON Zusatz-Grundplatte  
OFF Haupt-Grundplatte (Voreinstellung)
  - 6 M2 Klemmenleiste für den Anschluss an die Anlage:  
CFP1 CFP2 Eingang Etagenruf  
S+ S- Klemmen für Rufwiederholungsgerät  
IN1 IN2 Eingang LED (programmierbar)
  - 7 M1 Klemmenleiste für den Anschluss an die Anlage:  
L L Anschlussklemmen Busleitung  
- + Klemmen für Stromversorgung

- ES**
- 1 S1 Microinterruptores para programar el código de usuario
  - 2 CV1 CV2 Puente para la alimentación separada
  - 3 CV5 Puente para el cierre del vídeo
  - 4 CV6 **Posición A** = contacto IN1-IN2 > LED (predefinido)  
**Posición B** = contacto CFP2-IN1 > ALARMA/ABREPUERTAS/ACTUADOR;
  - 5 S2 Microinterruptores para programar los pulsadores y las funciones:  
(identificado por un triángulo rojo en un ángulo)  
DIP 1-2-3-4 para programar las funciones de los pulsadores  
DIP 5-6 para acceder a la programación  
DIP 7 para controlar la tensión de alimentación  
(véanse los esquemas y las variantes de la pág. 21), predefinido = OFF  
DIP 8: ON placa soporte secundaria  
OFF placa soporte principal (predefinido)
  - 6 M2 Regleta de conexiones para la instalación:  
CFP1 CFP2 Entrada para llamada desde el timbre de planta  
S+ S- Bornes para el dispositivo de repetición de llamada  
IN1 IN2 Entrada LED (programable)
  - 7 M1 Regleta de conexiones para la instalación:  
L L Bornes de conexión de la línea Bus  
- + Bornes para alimentación

- PT**
- 1 S1 Microinterruptores para programar o código de utilizador
  - 2 CV1 CV2 Comutador de derivação alimentação separada
  - 3 CV5 Comutador de derivação fecho vídeo
  - 4 CV6 **posição A** = contacto IN1-IN2 > LUZ INDICADORA (predefinição)  
**posição B** = contacto CFP2-IN1 > ALARME/ABERTURA DA PORTA/ACTUADOR;
  - 5 S2 Microinterruptores para programar os botões e as funções:  
(identificado por um canto vermelho)  
DIP 1-2-3-4 para programar as funções dos botões  
DIP 5-6 acesso às programações  
DIP 7 para gerir a alimentação eléctrica (consultar esquemas e variantes da pág. 21) predefinição = OFF  
DIP 8: ON suporte secundário  
OFF suporte principal (predefinição)
  - 6 M2 Bateria de bornes de ligação da instalação:  
CFP1 CFP2 Entrada para chamada de andar local  
S+ S- Bornes para dispositivo de repetição de chamada  
IN1 IN2 Entrada para luz indicadora (programável)
  - 7 M1 Bateria de bornes de ligação da instalação:  
L L Bornes para a ligação à linha bus  
- + Bornes para alimentação

**IT** Montaggio monitor Icona SBC su scatola ad incasso Art. 6117

**DE** Montage des Monitors SBC in Unterputzgehäuse Art. 6117

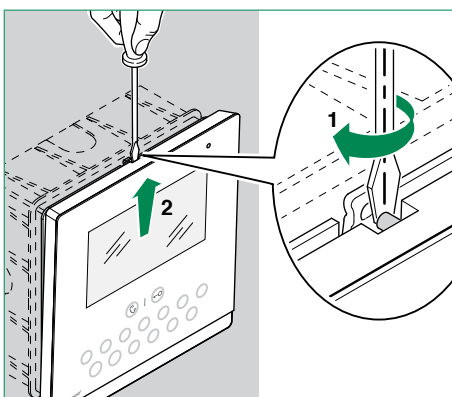
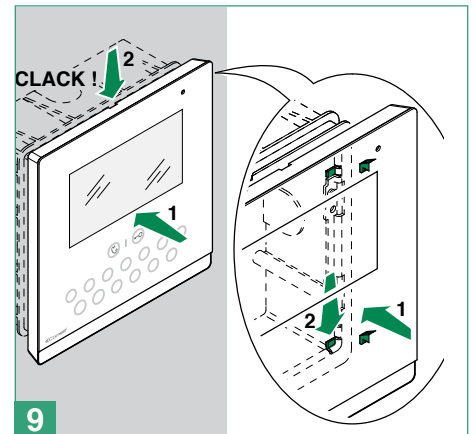
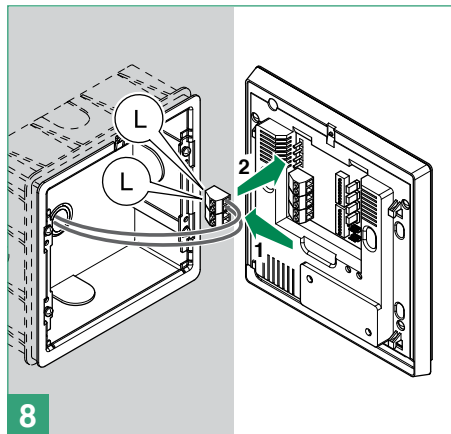
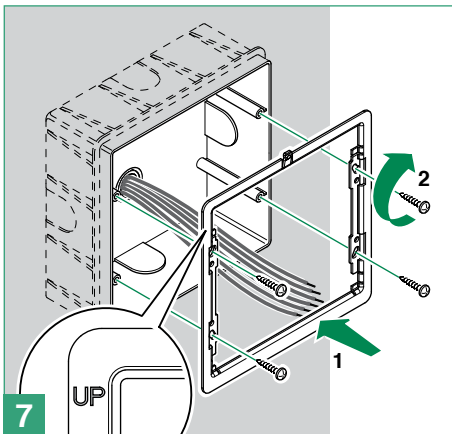
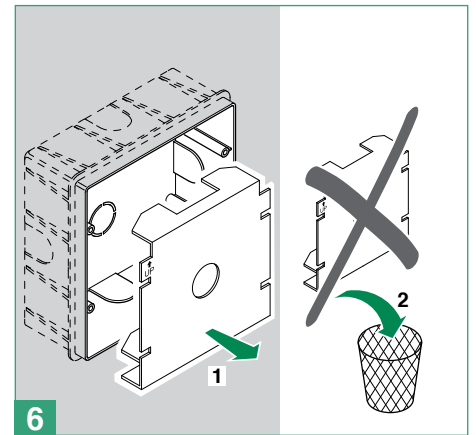
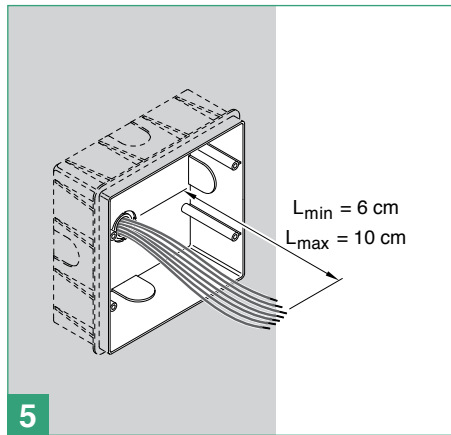
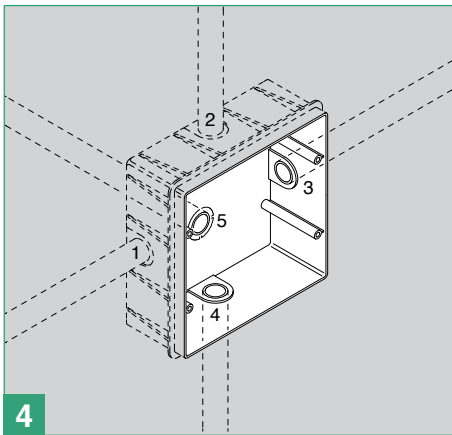
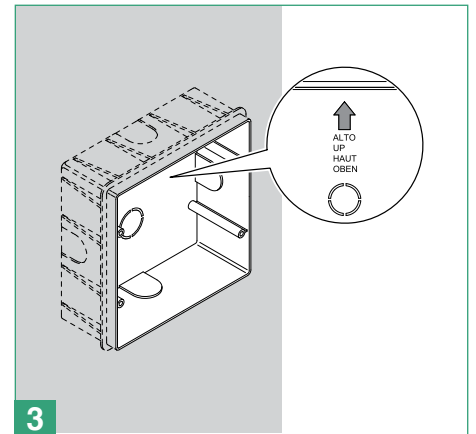
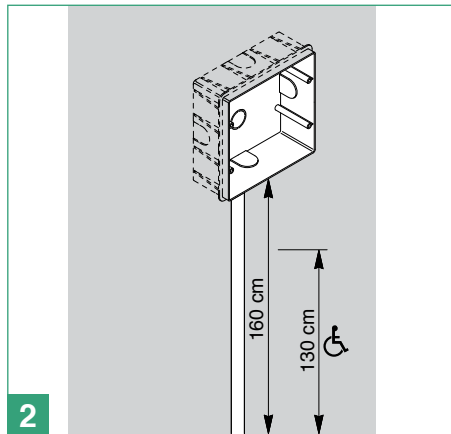
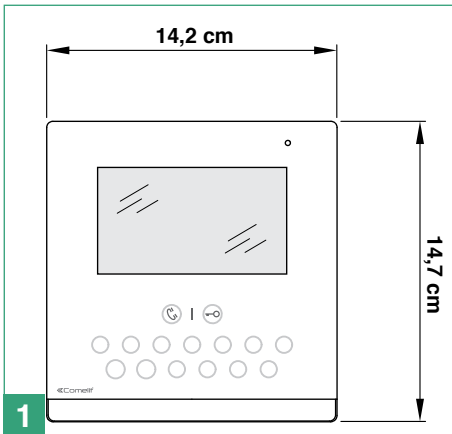
**EN** Mounting the Icona SBC monitor on flush-mounted box Art. 6117

**ES** Montaje del monitor Icona SBC en caja de empotrar art. 6117

**FR** Montage moniteur Icona SBC sur boîtier à encastrer Art. 6117

**PT** Montagem do monitor Icona SBC na caixa de embutir art. 6117

**NL** Montage monitor Icona SBC op inbouwdoos art. 6117

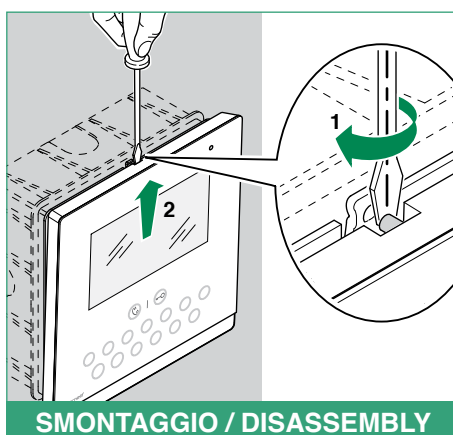
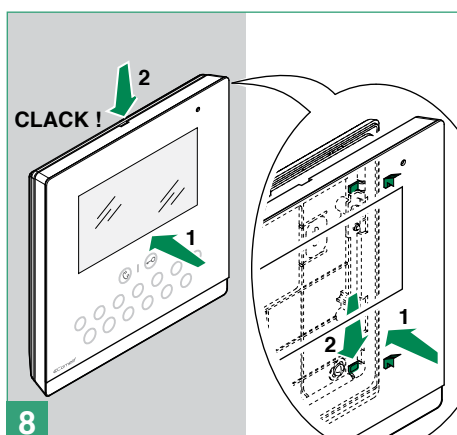
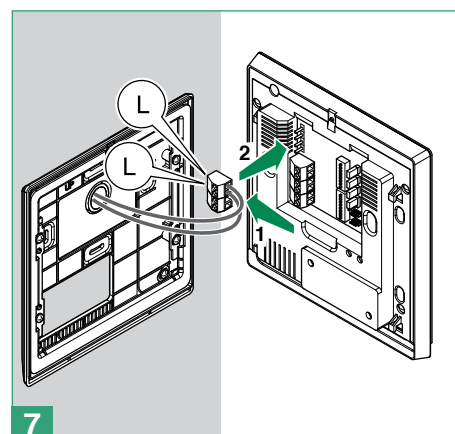
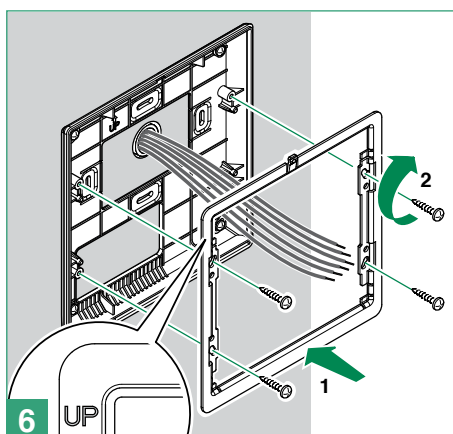
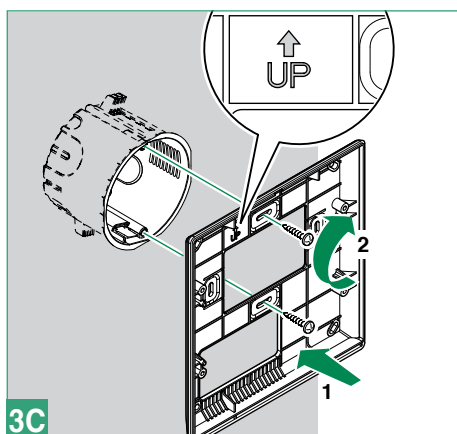
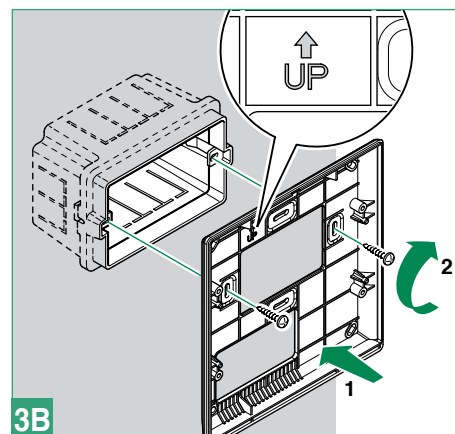
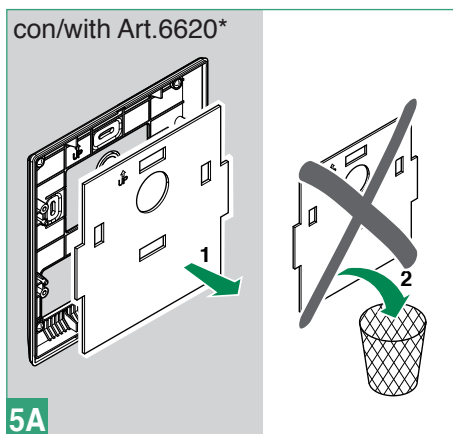
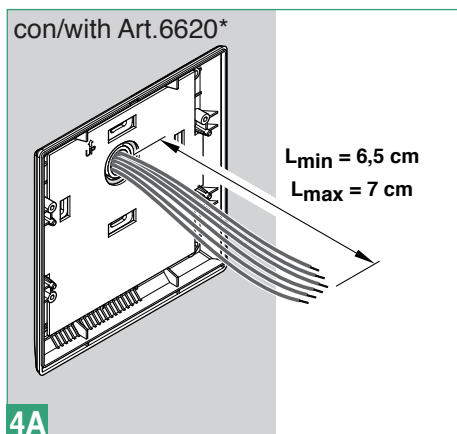
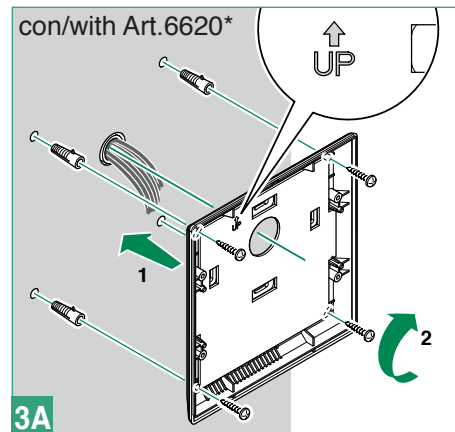
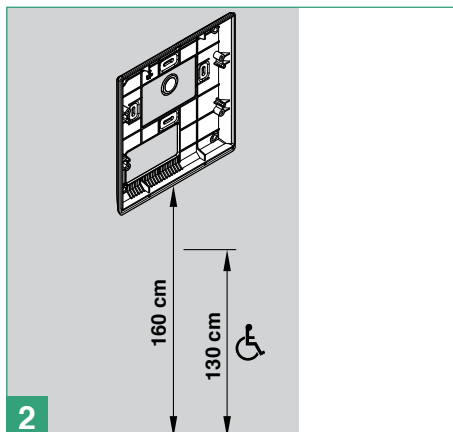
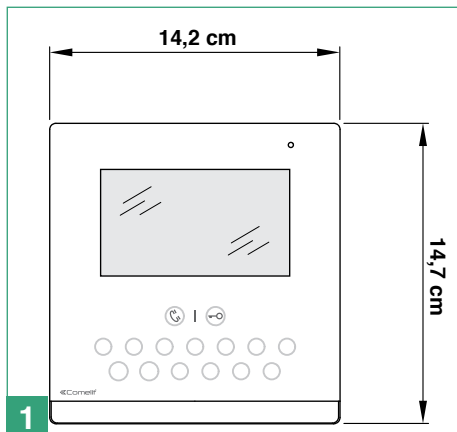


**SMONTAGGIO / DISASSEMBLY**



IT Montaggio a parete (Art. 6620) / su scatola serie 503 / scatola tonda  
 EN Wall-mounting (Art. 6620) / on 503 series box/round box  
 FR Montage en saillie (Art. 6620) / sur boîtier série 503 / boîtier rond  
 NL Montage aan de wand (art. 6620) / op inbouwdoos serie 503 / ronde doos

DE Einbau: Aufputz (Art. 6620) / in Gehäuse Serie 503 / in rundem Gehäuse  
 ES Montaje de superficie (art. 6620) / en caja serie 503 / caja redonda  
 PT Montagem na parede (art. 6620)/na caixa série 503/caixa redonda



\* Art. 6620 (opzionale/optional)

**IT** Configurazioni pulsanti.

**DE** Tastenkonfigurationen

**EN** Button configurations.

**ES** Configuración de los pulsadores.

**FR** Configuration boutons.

**PT** Configuração dos botões.

**NL** Configuratie drukknoppen.

DIP S2														
DIP 1	DIP 2	DIP 3	DIP 4	👁	🔓	🔊		P1	P2	P3	P4	P5		
0	0	0	0	AI	🔓	🔊	👁	CCS	ACT	D	PAN	CCS		
1	0	0	0	AI				ACT	INT	INTb	D	CCS		
0	1	0	0	AI				INT	INTb	ACT	CCS	CCP		
1	1	0	0	CCS				ACT	CCP	PAN	K	D		
0	0	1	0	ACT	🔓	🔊	👁	ACT	ACT	ACT	ACT	ACT		
1	0	1	0	ACT				INT	CCS	CCP	INTb	PAN		
0	1	1	0	D				AI	K	CCS	CCP	INTb		
1	1	1	0	INT				INTb	AI	INT	PAN	D		
0	0	0	1	PAN				CCS	D	AI	INT	INTb		
1	0	0	1	CCS				K	PAN	CCP	AI	INT		
0	1	0	1	K				CCP	PAN	ACT	INT	AI		
1	1	0	1	CCP				PAN	CCS	K	ACT	D		
0	0	1	1	INTb				D	INT	ACT	AI	CCS		
1	0	1	1	INT				INT	INT	INT	INT	INT		
0	1	1	1	NULL				NULL	NULL	NULL	NULL	NULL	NULL	NULL
1	1	1	1								PROG			

\*default

	IT Legenda	EN Legend	FR Légende	NL Legenda	DE Legende	ES Leyenda	PT Legenda
🔓	Apriporta	Lock-release	Ouvre-porte	Deurslot bediening	Türöffner	Abrepuertas	Abertura da porta
🔊	Fonica	Audio	Phonie	Audio	Sprechverbindung	Audio	Som
ACT	Attuatore	Actuator	Actionneur	Relais	Aktor	Actuador	Actuador
AI	Autoaccensione ▶ Pressione prolungata per attivare/ disattivare la funzione.	Self-ignition ▶ Press and hold to enable/ disable the function.	Auto-allumage ▶ Appui prolongé pour activer/désactiver la fonction.	Beeldproep ▶ Lang indrukken om de functie te activeren/deactiveren.	Selbsteinschaltung ▶ Langer Tastendruck, um die Funktion zu aktivieren/deaktivieren.	Autoencendido ▶ Presión prolongada para activar/ desactivar la función	Acendimento automático ▶ Premir prolongadamente para activar/desactivar a função.
CCP*	Chiamata a centralino principale*	Main switchboard call*	Appel au standard principal *	Oproep naar hoofdportierscentrale*	Ruf an Hauptzentrale*	Llamada a la centralita principal*	Chamada a central principal*
CCS*	Chiamata a centralino secondario*	Secondary switchboard call*	Appel au standard secondaire*	Oproep naar secundaire portiercentrale*	Ruf an Nebenzentrale*	Llamada a la centralita secundaria*	Chamada a central secundaria*
K	Chiamata citofono guardiano	Caretaker door-entry phone call	Appel combiné audio gardien	Deurtelefoonoproep bewaker	Sprechverbindung Wachmann	Llamada al telefonillo del vigilante	Chamada a intercomunicador do vigilante
D	Dottore	Doctor	Docteur	Arts	Arztruf	Doctor	Médico
PAN*	Panico*	Panic*	Panique*	Paniek*	Panik*	Pánico*	Emergência*
INT	Intercomunicante programmabile generale o selettivo - di serie chiamata generale interna per KIT e Simplebus Top	General or selective programmable intercom - general internal call as standard for KIT and Simplebus Top	Appel intercommunicant programmable général ou sélectif - de série, appel général interne pour KIT et Simplebus Top	Programmeerbare intercom algemeen of selectief - standaard algemene interne oproep voor KIT en Simplebus Top	Internruf programmierbar allgemein oder selektiv - Serienmäßig allgemeiner Internruf für KIT und Simplebus Top	Intercomunicante programable general o selectivo - llamada general interna de serie para KIT y Simplebus Top	Intercomunicação programável geral ou selectiva - de série chamada geral interna para KIT e Simplebus Top
INTb	Intercomunicante bifamiliare - solo per KIT	Two-family intercom - for KIT only	Appel intercommunicant deux appels - uniquement pour KIT	Tweevoudige intercom - alleen voor KIT	Internruf Zweifamilienhaus - nur für KIT	Intercomunicante bifamiliar - solo para KIT	Intercomunicação bifamiliar - só para KIT
NULL	Nessuna funzione	No function	Aucune fonction	Geen functie	Keine Funktion	Ninguna función	Nenhuma função
PROG	Funzioni programmate, vedi pag. 8-11-13. In questa impostazione dei dip i pulsanti gestiscono le funzioni programmate. I pulsanti NON programmati gestiscono le funzioni riferite alla riga 0000	Programmed functions, see pages 8-11-13. With these DIP-switch settings, the buttons manage the programmed functions. The NON-programmed buttons control the functions referred to on line 0000	Fonctions programmées, voir pages 8-11-13. Lorsque les dip sont ainsi configurés, les boutons gouvernent les fonctions programmées. Les boutons NON programmés commandent les fonctions signalées à la ligne 0000	Geprogrammeerde functies, zie pag. 8-11-13. Bij deze instelling van de dipswitches beheren de drukknoppen de geprogrammeerde functies. De NIET-geprogrammeerde drukknoppen beheren de functies die verwijzen naar regel 0000	Programmierte Funktionen, siehe Seiten 8-11-13. Bei dieser Einstellung der DIP-Schalter sind die Tasten für die programmierten Funktionen zuständig. Die NICHT-programmierten Tasten betätigen die Funktionen der Zeile 0000	Funciones programadas, véanse págs. 8-11-13. Configurando los DIP-switches de esta manera, los pulsadores controlan las funciones programadas. Los pulsadores NO programados controlan las funciones referidas a la línea 0000	Funções programadas, consultar pág. 8-11-13. Nesta configuração dos dips, os botões gerem as funções programadas. Os botões NÃO programados gerem as funções indicadas na linha 0000

\* non utilizzabile su impianti kit

\* cannot be used in kit systems

\* non utilisable sur les systèmes kit

\* kan niet worden gebruikt op kit-systemen

\* nicht verwendbar bei Anlagen KIT

\* No se puede utilizar en instalaciones con kit

\* não utilizável em sistemas kit

**IT** Abilitazione (ON) / disabilitazione (OFF) risposta automatica.

**DE** Aktivierung (ON) / Deaktivierung (OFF) der Antwortautomatik.

**EN** Enabling (ON)/disabling (OFF) automatic response.

**ES** Habilidadación (ON) / inhabilitación (OFF) de la respuesta automática.

**FR** Validation (ON) /invalidation (OFF) réponse automatique.

**PT** Activação (ON)/desactivação (OFF) da resposta automática.

**NL** Inschakeling (ON) / uitschakeling (OFF) automatische beantwoording.

- ON:
- OFF: BEEP



» ON : il led fonica resta acceso  
» OFF: il led fonica resta spento

» ON: Die LED der Sprechverbindung bleibt eingeschaltet  
» OFF: Die LED der Sprechverbindung bleibt ausgeschaltet

» ON: the audio LED remains lit  
» OFF: the audio LED remains unlit

» ON: el led de audio permanece encendido  
» OFF: el led de audio permanece apagado

» ON : la led phonie reste allumée  
» OFF : la led phonie reste éteinte

» ON: a luz indicadora do som permanece acesa  
» OFF: a luz indicadora do som permanece desligada

» ON: de audio-LED blijft aan  
» OFF: de audio-LED blijft uit



- IT** Avvertenze generali programmazione pulsanti.
- EN** General button programming warnings.
- FR** Recommandations générales pour la programmation des boutons.
- NL** Algemene waarschuwingen voor de programmering van de drukknoppen.

- DE** Allgemeine Hinweise zur Tastenprogrammierung.
- ES** Advertencias generales para la programación de los pulsadores.
- PT** Avisos gerais sobre a programação dos botões.

**IT** Nel caso le **configurazioni pulsanti predefinite** (vedi tabella pag. 7) non soddisfino le necessità è possibile **programmare** diversamente i pulsanti, abbinando funzioni specifiche ad ogni tasto, secondo le procedure e le combinazioni riportate a seguire. **Al termine della programmazione posizionare i DIP 1-2-3-4 di S2 in combinazione 1111** (settaggio PROG nelle tabelle di configurazione pag. 8, 11, 13). In questa impostazione dei dip i pulsanti gestiscono le funzioni programmate; **i pulsanti NON programmati gestiscono le funzioni riferite alla riga 0000** (vedi tabella pag. 7). Ripristinare su S1 l'impostazione del codice utente, vedi **tabella A** pag. 24.

**EN** If the **default button configurations** (see table on page 7) do not meet your requirements, you can **programme** the buttons differently by assigning specific functions to each key, according to the procedures and combinations shown below. **On completion of programming, set S2 DIP switches 1-2-3-4 to the combination 1111** (PROG setting in the configuration tables on pages 8, 11, 13). In this DIP-switch setting, the buttons control the programmed functions; **the NON-programmed buttons control the functions referred to on line 0000** (see table on page 7). Restore the user code setting on S1, see **table A** on page 24.

**FR** Au cas où les **configurations prédéfinies des boutons** (voir tableau page 7) ne s'avèreraient pas suffisantes pour les situations prévues, il est possible de **programmer** les boutons différemment, en associant des fonctions spécifiques à chaque touche, selon les procédures et les combinaisons indiquées ci-après. **Une fois la programmation terminée, placer les DIP 1-2-3-4 de S2 en combinaison 1111** (réglage PROG dans les tableaux de configuration pages 8, 11, 13). Lorsque les dip sont ainsi configurés, les boutons gouvernent les fonctions programmées ; **les boutons NON programmés commandent les fonctions signalées à la ligne 0000** (voir tableau page 7). Rétablir sur S1 la configuration du code résident, voir **tableau A** page 24.

**NL** Als de **voorgedefinieerde drukknopconfiguraties** (zie de tabel op pag. 7) niet aan de behoeften voldoen, is het mogelijk de drukknoppen anders te **programmeren** door met iedere toets specifieke functies te combineren, volgens de procedures en de combinaties die hieronder worden beschreven. **Zet aan het einde van de programmering de dipswitches 1-2-3-4 van S2 op de combinatie 1111** (instelling PROG in de configuratietabellen op pag. 8,

11, 13). Met deze instelling van de dipswitches beheren de drukknoppen de ge-programmeerde functies; **de NIET-geprogrammeerde knoppen beheren de functies die vermeld staan op de regel 0000** (zie de tabel op pag. 7). Herstel de instelling van de gebruikerscode op S1, zie **tabel A** op pag. 24.

**DE** Falls die **vorgegebenen Konfigurationen der Tasten** (siehe Tabelle auf Seite 7) nicht den Anforderungen entsprechen, können die Tasten auf andere Weise **programmiert** und jeder Taste spezifische Funktionen zugewiesen werden; die Verfahren und möglichen Kombinationen werden im Folgenden beschrieben. **Am Schluss die DIP-Schalter 1-2-3-4 von S2 auf Kombination 1111** (Einstellung PROG in den Konfigurationstabellen Seite 8, 11, 13). Bei dieser Einstellung der DIP-Schalter sind die Tasten für die programmierten Funktionen zuständig; **die NICHT programmierten Tasten beziehen sich auf die Funktionen der Zeile 0000** (siehe Tabelle Seite 7). Die Einstellung des Teilnehmercodes auf S1 wieder herstellen, siehe **Tabelle A** auf Seite 24.

**ES** Si la **configuración de los pulsadores predefinida** (véase la tabla de pag. 7) no satisface las necesidades del usuario, es posible **programar** los pulsadores de manera diferente asociando funciones específicas a cada uno de los pulsadores, según los procedimientos y las combinaciones descritos a continuación.

**Al término de la programación, poner los DIP-switches 1-2-3-4 de S2 en 1111** (configuración PROG en las tablas de las págs. 8, 11 y 13). Configurando los DIP-switches de esta manera, los pulsadores controlan las funciones programadas; **los pulsadores NO programados controlan las funciones relativas a la línea 0000** (véase tabla de pag. 7). Restablecer la configuración del código de usuario en S1, véase **tabla A** de pag. 24.

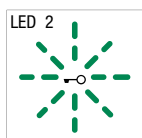
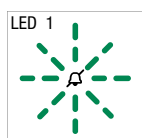
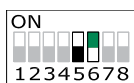
**PT** Caso as **configurações dos botões predefinidas** (consultar a tabela da pag. 7) não satisfaçam as necessidades, é possível **programar** os botões de forma diferente, atribuindo a cada funções específicas, segundo os procedimentos e combinações que a seguir se indicam.

**No fim da programação, colocar os dips 1-2-3-4 de S2 na combinação 1111** (programação PROG nas tabelas de configuração das pag. 8, 11, 13). Nesta configuração dos dips, os botões gerem as funções programadas; **os botões NÃO programados gerem as funções indicadas na linha 0000** (consultar a tabela da pag. 7). Repor em S1 a configuração do código de utilizador, consultar a **tabela A** da pag. 24

- IT** Programmazioni pulsanti per attuatore generico o indirizzato.
- EN** Programming buttons for generic or coded actuator.
- FR** Programmation des boutons pour actionneur générique ou à code.
- NL** Programmeringen drukknoppen voor algemene of geadresseerde relaissturing.

- DE** Tastenprogrammierung für allgemeine oder adressierte Relaissteuerung
- ES** Programación de los pulsadores para un actuador genérico o asignado a una dirección.
- PT** Programações dos botões para actuador geral ou com endereço.


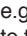
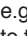
DIP S2				☺	☹	☺	P1	P2	P3	P4	P5	DIP S1		
DIP 1	DIP 2	DIP 3	DIP 4											
0	0	0	0	☺	☹	☺		ACT				INDIRIZZO ADDRESS ADRESSE ADRES DIRECCIÓN DIRECÇÃO ENDEREÇO		
1	0	0	0							ACT				
0	1	0	0								ACT			
1	1	0	0							ACT				
0	0	1	0	ACT	ACT			ACT						
1	0	1	0	ACT										
0	1	1	0											
1	1	1	0											
0	0	0	1			☺								
1	0	0	1			☹								
0	1	0	1						ACT					
1	1	0	1							ACT				
0	0	1	1						ACT					
1	0	1	1											
0	1	1	1											
1	1	1	1											
							PROG							









**IT** Esempio:  
 su monitor con codice utente 5 programmazione P1= attuatore generico, ☺ = attuatore indirizzato a codice 125  
 1. Posizionare DIP 5-6 di S2 in combinazione 01  
 » il led 1 lampeggia  
 2. Consultare la tabella pag. 8 e scegliere una combinazione in cui compare la funzione attuatore (ACT) per i pulsanti che si intendono programmare.


**ES:** per P1= attuatore generico impostare DIP 1-2-3-4 di S2 in combinazione 1000 o 1100 o 0010 (P1=ACT), impostare DIP di S1 in combinazione 11111111, passare al punto 3  
**ES:** per ☺= attuatore indirizzato a codice 125 impostare DIP 1-2-3-4 di S2 in combinazione 0010 o 1010 (☺=ACT), impostare S1 con indirizzo 125 secondo **tabella A** pag. 24, passare al punto 3  
 3. Premere e rilasciare il pulsante a cui si vuole associare la funzione  
 » il led 2 lampeggia x 4 volte  
 » tono di conferma  
 4. Per uscire dalla programmazione posizionare i DIP 5-6 di S2 in combinazione 00  
 » il led 1 si spegne  
**5. Al termine della programmazione posizionare i DIP 1-2-3-4 di S2 in combinazione 1111. Ripristinare su S1 l'impostazione del codice utente, vedi tabella A pag. 24.**









- EN** Example:  
 on a monitor with user code 5, P1 programming = generic actuator,  = coded actuator (code 125)
1. Set S2 DIP switches 5-6 to the combination 01  
 » *LED 1 flashes*
  2. Refer to the table on page 8 and select a combination in which the actuator function (ACT) is listed for the buttons you wish to program.  
 e.g. for P1= generic actuator, set S2 DIP switches 1-2-3-4 to the combination 1000 or 1100 or 0010 (P1=ACT), set S1 DIP switches to the combination 11111111, then go to point 3  
 e.g. for = coded actuator (code 125), set S2 DIP switches 1-2-3-4 to the combination 0010 or 1010 (=ACT), set S1 with address 125 as per **table A** on page 24, then go to point 3
  3. Press and release the button to be associated with the function  
 » *LED 2 flashes 4 times*  
 » *confirmation tone*
  4. To exit programming mode, set S2 DIP switches 5-6 to the combination 00  
 » *LED 1 switches off*
- 5. When programming is complete, set S2 DIP switches 1-2-3-4 to the combination 1111. Restore the user code setting on S1, see table A on page 24.**

- FR** Exemple :  
 sur moniteur avec code résident 5 programmation P1= actionneur générique,  = actionneur à code 125
1. Placer DIP 5-6 de S2 sur 01  
 » *la led 1 clignote*
  2. Consulter le tableau page 8 et choisir une combinaison qui affiche la fonction actionneur (ACT) pour les boutons qui doivent être programmés.  
 ex : pour P1= actionneur générique, programmer DIP 1-2-3-4 de S2 en combinaison 1000 ou 1100 ou 0010 (P1=ACT), programmer DIP de S1 en combinaison 11111111, passer au point 3  
 ex : pour = actionneur à code 125, programmer DIP 1-2-3-4 de S2 en combinaison 0010 ou 1010 (=ACT), programmer S1 avec adresse 125 conformément au **tableau A** page 24, passer au point 3
  3. Appuyer sur le bouton auquel associer la fonction puis le relâcher  
 » *la led 2 clignote 4 fois*  
 » *tonalité de confirmation*
  4. Pour quitter la programmation, régler les DIP 5-6 de S2 sur 00  
 » *la led 1 s'éteint*
- 5. Au terme de la programmation, mettre les DIP 1-2-3-4 de S2 sur 1111. Rétablir sur S1 la configuration du code résident, voir tableau A page 24.**

- NL** Voorbeeld:  
 op monitor met gebruikerscode 5, programmering P1 = algemene relaissturing,  = geadresseerde relaissturing met code 125
1. Plaats dipswitches 5-6 van S2 in de combinatie 01  
 » *LED 1 knippert*
  2. Raadpleeg de tabel op pag. 8 en kies een combinatie waarin de relaisfunctie (ACT) verschijnt voor de drukknoppen die u wenst te programmeren.  
 Voorbeeld: voor P1 = algemene relaissturing stelt u de dipswitches 1-2-3-4 van S2 in op de combinatie 1000 of 1100 of 0010 (P1=ACT), en stelt u de dipswitch van S1 in op de combinatie 11111111 ga verder naar punt 3  
 Voorbeeld: voor = programmeerbare relaissturing op code 125 stelt u de dipswitches 1-2-3-4 van S2 in op de combinatie 0010 of 1010 (=ACT), en stelt u S1 in met adres 125 volgens **tabel A** op pag. 24, ga verder naar punt 3
  3. Duw de drukknop waaraan u de functie wil toewijzen in en laat weer los  
 » *LED 2 knippert 4 maal*  
 » *bevestigingstoon*
  4. Om de programmering te verlaten stelt u dipswitches 5-6 van S2 in op combinatie 00  
 » *LED 1 gaat uit*
- 5. Aan het eind van de programmering stelt u de dipswitches 1-2-3-4 van S2 in op de combinatie 1111. Herstel de instelling van de gebruikerscode op S1, zie tabel A op pag. 24.**

- DE** Beispiel:  
 Auf dem Monitor mit Teilnehmercode 5 Programmierung P1= allgemeine Relaissteuerung,  = adressierte Relaissteuerung mit Code 125
1. DIP-Schalter 5-6 von S2 auf die Kombination 01 stellen  
 » *Die LED 1 blinkt*
  2. In der Tabelle auf Seite 8 eine Kombination wählen, in der für die Tasten, die programmiert werden sollen, die Funktion Relais (ACT) erscheint.  
 BEISPIEL: Für P1= allgemeine Relaissteuerung die DIP-Schalter 1-2-3-4 von S2 auf die Kombination 1000 oder 1100 oder 0010 (P1=ACT) stellen, DIP-Schalter von S1 auf die Kombination 11111111 stellen, weiter zum Punkt 3  
 BEISPIEL: Für  = adressierte Relaissteuerung mit Code 125 die DIP-Schalter 1-2-3-4 von S2 auf die Kombination 0010 oder 1010 (=ACT) stellen, S1 mit Adresse 125 laut **Tabelle A** auf Seite 24 einstellen, weiter zum Punkt 3
  3. Die Taste, der die Funktion zugewiesen werden soll, kurz drücken  
 » *Die LED 2 blinkt 4 Mal*  
 » *Bestätigungston*
  4. Zum Beenden der Programmierung die DIP-Schalter 5-6 von S2 auf die Kombination 00 stellen  
 » *Die LED 1 erlischt*
- 5. Am Ende der Programmierung die DIP-Schalter 1-2-3-4 von S2 auf die Kombination 1111 stellen. Die Einstellung des Teilnehmercodes auf S1 wieder herstellen, siehe Tabelle A auf Seite 24.**

- ES** Ejemplo:  
 En el monitor con código de usuario 5 se desea programar P1= actuador genérico y  = actuador asignado a código 125
1. Programar los DIP-switches 5-6 de S2 en 01.  
 » *el led 1 parpadea*
  2. Consultar la tabla de pág. 8 y elegir una combinación en la que aparezca la función actuador (ACT) para los pulsadores que se desea programar.  
 EJEMPLO: para P1= actuador genérico, programar los DIP-switches 1-2-3-4 de S2 en 1000, 1100 o 0010 (P1=ACT) y los DIP-switches de S1 en 11111111 y pasar al punto 3  
 EJEMPLO: para = actuador asignado a código 125, programar los DIP-switches 1-2-3-4 de S2 en 0010 o 1010 (=ACT) y S1 con la dirección 125, según se ilustra en la **tabla A** de pág. 24, y pasar al punto 3
  3. Presionar y soltar el pulsador al que se desea asociar la función.  
 » *el led 2 parpadea por 4 veces*  
 » *tono de confirmación*
  4. Para salir de la programación, programar los DIP-switches 5-6 de S2 en 00.  
 » *el led 1 se apaga*
- 5. Terminada la programación, poner los DIP-switches 1-2-3-4 de S2 en 1111. Restablecer la configuración del código de usuario en S1, véase la tabla A de pág. 24.**

- PT** Exemplo:  
 Num monitor com código de utilizador 5 programação P1 = actuador geral,  = actuador com endereço com o código 125
1. Colocar os dips 5-6 de S2 na combinação 01  
 » *a luz indicadora 1 pisca*
  2. Consultar a tabela da pág. 8 e escolher uma combinação onde surja a função de actuador (ACT) para os botões que se pretende programar.  
 EX.: para P1 = actuador geral configurar os dips 1-2-3-4 de S2 na combinação 1000 ou 1100 ou 0010 (P1 = ACT), configurar o dip de S1 na combinação 11111111, passar ao ponto 3  
 EX.: para  = actuador com endereço com código 125, configurar os dips 1-2-3-4 de S2 na combinação 0010 ou 1010 ( = ACT), configurar S1 com o endereço 125 segundo a **tabela A** da pág. 24, passar ao ponto 3.
  3. Premir e libertar o botão ao qual se pretende associar a função  
 » *a luz indicadora 2 pisca 4 vezes*  
 » *som de confirmação*
  4. Para sair da programação, colocar os dips 5-6 de S2 na combinação 00  
 » *a luz indicadora 1 desliga-se*
- 5. No final da programação, colocar os dips 1-2-3-4 de S2 na combinação 1111. Repor em S1 a configuração do código de utilizador, consultar a tabela A da pág. 24.**

- (IT) Programmazioni per chiamata intercomunicante.
- (EN) Programming for intercom call.
- (FR) Programmation pour appel intercommunicant.
- (NL) Programmeringen voor intercomoproep.

- (DE) Programmierungen für Interngespräch.
- (ES) Programación para llamada intercomunicante.
- (PT) Programação para chamadas de intercomunicação.



- (IT) Intercomunicante generale e selettivo **NON** sono compatibili sullo stesso montante.
- (EN) General and selective intercoms **CANNOT** be used together on the same riser.
- (FR) Appel intercommunicant général et sélectif **NE SONT PAS** compatibles sur la même colonne montante.

- (NL) De algemene en selectieve intercom zijn **NIET** compatibel op dezelfde stamleiding.
- (DE) Allgemeine und selektive Intercom-Verbindungen sind **NICHT** an derselben Steigleitung möglich.
- (ES) Intercomunicante general y selectivo **NO** son compatibles en la misma columna montante.
- (PT) A chamada de intercomunicação geral e selectiva **NÃO** são compatíveis na mesma coluna.

- (IT) Programmazione/cancellazione indirizzo intercomunicante (solo per intercomunicante selettivo).
- (EN) Programming/deleting intercom address (selective intercom only).
- (FR) Programmation/effacement adresse intercommunicant (uniquement pour l'appel intercommunicant sélectif).
- (NL) Programmering/wissen van een intercomadres (alleen voor selectieve intercom).

- (DE) Programmierung/Löschung der Intercom-Adresse (nur für selektive Intercom-Verbindung)
- (ES) Programación/borrado de la dirección intercomunicante (solo para intercomunicante selectivo).
- (PT) Programação/cancelamento do endereço de intercomunicação (apenas para intercomunicação selectiva)

! 1)	! 2)						3)		
S1	DIP 1	DIP 2	DIP 3	DIP 4	DIP 5	DIP 6	S2		
<b>Programmazione</b> ; impostare codice, <b>TAB. B</b> pag. 10 <b>Programming</b> ; set code, <b>TABLE B</b> on page 10 <b>Programmation</b> ; configurer le code, <b>TAB. B</b> page 10 <b>Programmering</b> ; code invoeren, <b>TAB. B</b> op pag. 10 <b>Programmierung</b> ; Code einstellen, <b>TAB. B</b> Seite 10 <b>Programación</b> ; programar código, <b>TABLA B</b> de pág. 10 <b>Programação</b> ; configurar o código, <b>TAB. B</b> pág. 10		0	0	1	1	1	 ON 1 2 3 4 5 6 7 8		
<b>Cancellazione</b> <b>Cancellation</b> <b>Effac</b> <b>Wissen</b> <b>Löschen</b> <b>Borrado</b> <b>Cancelar</b>	 ON 1 2 3 4 5 6 7 8	1	1	1	1	1	 ON 1 2 3 4 5 6 7 8		

- |  |  |  |  |
|--|--|--|--|
| <ul style="list-style-type: none"> <li>(IT) Prendere nota dell'impostazione di S2, S1 e ripristinarla al termine della programmazione</li> <li>(EN) Take note of the S2 and S1 setting and restore on completion of programming</li> </ul> | <ul style="list-style-type: none"> <li>(FR) Prendre note de la configuration de S2, S1 et la rétablir à la fin de la programmation</li> <li>(NL) Noteer de instelling van S2, S1 en herstel deze aan het einde van de programmering</li> </ul> | <ul style="list-style-type: none"> <li>(DE) Die Einstellung von S2, S1 notieren und nach Abschluss der Programmierung wieder herstellen</li> <li>(ES) Anotar la posición de S2 y S1 y restablecerla una vez efectuada la programación</li> </ul> | <ul style="list-style-type: none"> <li>(PT) Tomar nota da configuração de S2 e S1 e repô-la no final da programação</li> </ul> |
|--|--|--|--|

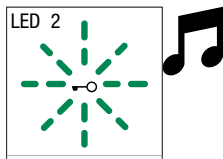
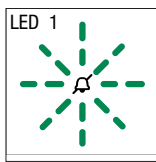
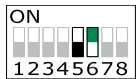
**TAB. B** Indirizzi intercomunicante selettivo    Selective intercom addresses    Adresses intercommunicant sélectif    Adressen voor selectieve intercom  
 Adressen für selektive Intercom-Verbindung    Direcciones intercomunicante selectivo    Endereços de intercomunicação selectiva

Codice / Code	Dip switch ON	S1	
1	1	 ON 1 2 3 4 5 6 7 8	<ul style="list-style-type: none"> <li>(IT) É necessario impostare l'indirizzo intercomunicante a tutti i posti interni del montante. É possibile associare lo stesso indirizzo intercomunicante a un max di 3 posti interni. Per la chiamata di gruppo selezionare contemporaneamente i codici intercomunicanti desiderati (max 3).</li> <li>(EN) You must set the intercom address on all the riser's internal units. You can assign the same intercom address to a maximum of 3 internal units. For group calls, select the desired intercom codes simultaneously (max. 3).</li> <li>(FR) Il est nécessaire de programmer l'adresse intercommunicante sur tous les postes intérieurs de la colonne montante. Il est possible d'associer la même adresse intercomunicante à 3 postes intérieurs maximum. Pour un appel de groupe, sélectionner simultanément les codes intercommunicants voulus (max 3).</li> <li>(NL) Het intercomadres moet bij alle binnentoestellen van de stamleiding worden ingesteld. Het is mogelijk om hetzelfde intercomadres aan max. 3 binnentoestellen te koppelen. Voor de groepsoproep moeten de gewenste intercomcodes tegelijkertijd worden geselecteerd (max. 3).</li> <li>(DE) Die Intercom-Adresse muss an allen Innensprechstellen der Steigleitung eingerichtet werden. Dieselbe Intercom-Adresse kann maximal 3 Innensprechstellen zugeordnet werden. Für den Gruppenruf die gewünschten Intercom-Codes gleichzeitig wählen (max. 3).</li> <li>(ES) Es necesario configurar la dirección intercomunicante en todas las unidades internas de la columna montante. Es posible asociar la misma dirección intercomunicante a un máximo de tres unidades internas. Para la llamada de grupo, seleccionar simultáneamente los códigos intercomunicantes deseados (máximo 3).</li> <li>(PT) É necessário configurar o endereço de intercomunicação em todos os postos internos da coluna. É possível associar o mesmo endereço de intercomunicação a um máximo de 3 postos internos. Para a chamada de grupo, seleccionar em simultâneo os códigos de intercomunicação desejados (máx. 3).</li> </ul>
2	2	 ON 1 2 3 4 5 6 7 8	
3	3	 ON 1 2 3 4 5 6 7 8	
4	4	 ON 1 2 3 4 5 6 7 8	
5	5	 ON 1 2 3 4 5 6 7 8	
6	6	 ON 1 2 3 4 5 6 7 8	
7	7	 ON 1 2 3 4 5 6 7 8	
8	8	 ON 1 2 3 4 5 6 7 8	

- IT** Programmazioni pulsanti per chiamata intercomunicante.
- EN** Programming buttons for intercom call.
- FR** Programmation des boutons pour appel intercommunicant.
- NL** Programmeringen drukknoppen voor intercomoproep.

- DE** Tastenprogrammierung für Interngespräch.
- ES** Programación de los pulsadores para llamada intercomunicante.
- PT** Programação dos botões para chamadas de intercomunicação.

DIP S2				👁	🔊	📞	P1	P2	P3	P4	P5	DIP S1	
DIP 1	DIP 2	DIP 3	DIP 4										
0	0	0	0									<b>INDIRIZZO</b> <b>ADDRESS</b> <b>ADRESSE</b> <b>ADRES</b> <b>ADRESSE</b> <b>DIRECCIÓN</b> <b>ENDEREÇO</b>	
1	0	0	0		🔊			INT	INTb				
0	1	0	0					INT	INTb				
1	1	0	0										
0	0	1	0										
1	0	1	0					INT		INTb			
0	1	1	0								INTb		
1	1	1	0	INT				INTb		INT			
0	0	0	1							INT	INTb		
1	0	0	1								INT		INTb
0	1	0	1							INT			
1	1	0	1										
0	0	1	1	INTb				INT					
1	0	1	1	INT				INT	INT	INT	INT		
0	1	1	1										
1	1	1	1										



2. Refer to the table on page 11 and select a combination in which the intercom function (either INT or INTb) is listed for the buttons you wish to program.
  - EXAMPLE 1:** for P2= general internal call, set S2 DIP switches 1-2-3-4 to the combination 1000 or 0011 or 1011 (P2=INT) or 0100 (P2=INTb) and set S1 with address 5 as per **table A** on page 15, then go to point 3
  - EXAMPLE 1:** for P3= general intercom, set S2 DIP switches 1-2-3-4 to the combination 1110 or 1011 (P3=INT) or 1000 (P3=INTb) and set S1 with address 9 as per **table A** on page 24, then go to point 3
  - EXAMPLE 2:** for P2= selective intercom, set S2 DIP switches 1-2-3-4 to the combination 1000 or 0011 or 1011 (P2=INT) and set S1 with address 2 as per **table B** page 10, then go to point 3
  - EXAMPLE 2:** for P3= selective intercom, set S2 DIP switches 1-2-3-4 to the combination 1110 or 1011 (P3=INT) and set S1 with address 3 as per **table B** page 10, then go to point 3.

3. Press and release the button to be associated with the function.
  - » LED 2 flashes 4 times > confirmation tone
4. To exit programming mode, set S2 DIP switches 5-6 to the combination 00
  - » LED 1 switches off
5. When programming is complete, set S2 DIP switches 1-2-3-4 to the combination 1111. Restore the user code setting on S1, see **table A** on page 24.

**IT** **Esempio 1 - tutti i sistemi (ANCHE KIT!) - Intercomunicante generale**  
 su monitor con codice utente 5 programmazione P2= chiamata generale interna, P3= intercomunicante generale a indirizzo 9

**Esempio 2 - Intercomunicante selettivo**

su monitor con codice utente 1 e indirizzo intercomunicante 1 programmazione P2= intercomunicante selettivo a indirizzo 2, P3= intercomunicante selettivo a indirizzo 3

1. Posizionare DIP 5-6 di S2 in combinazione 01
  - » il led 1 lampeggia
2. Consultare la tabella pag. 11 e scegliere una combinazione in cui compare la funzione intercomunicante (INT o INTb indistintamente) per i pulsanti che si intendono programmare.
  - ESEMPIO 1:** per P2= chiamata generale interna impostare DIP 1-2-3-4 di S2 in combinazione 1000 o 0011 o 1011 (P2=INT), oppure 0100 (P2=INTb) impostare S1 con indirizzo 5 secondo **tabella A** pag. 15, passare al punto 3
  - ESEMPIO 1:** per P3= intercomunicante generale impostare DIP 1-2-3-4 di S2 in combinazione 1110 o 1011 (P3=INT), oppure 1000 (P3=INTb) impostare S1 con indirizzo 9 secondo **tabella A** pag. 24, passare al punto 3
  - ESEMPIO 2:** per P2= intercomunicante selettivo impostare DIP 1-2-3-4 di S2 in combinazione 1000 o 0011 o 1011 (P2=INT), impostare S1 con indirizzo 2 secondo **tabella B** pag. 10, passare al punto 3
  - ESEMPIO 2:** per P3= intercomunicante selettivo impostare DIP 1-2-3-4 di S2 in combinazione 1110 o 1011 (P3=INT), impostare S1 con indirizzo 3 secondo **tabella B** pag. 10, passare al punto 3.
3. Premere e rilasciare il pulsante a cui si vuole associare la funzione.
  - » il led 2 lampeggia x 4 volte > tono di conferma
4. Per uscire dalla programmazione posizionare i DIP 5-6 di S2 in combinazione 00
  - » il led 1 si spegne
5. Al termine della programmazione posizionare i DIP 1-2-3-4 di S2 in combinazione 1111. Ripristinare su S1 l'impostazione del codice utente, vedi **tabella A** pag. 24.

**EN** **Example 1 - all systems (INCLUDING KITS!) - General intercom**  
 on a monitor with user code 5, P2 programming = general internal call, P3 = general intercom with address 9

**Example 2 - Selective intercom**

on a monitor with user code 1 and intercom address 1, P2 programming = selective intercom with address 2, P3 = selective intercom with address 3

1. Set S2 DIP switches 5-6 to the combination 01
  - » LED 1 flashes

**FR** **Exemple 1 - tous les systèmes (Y COMPRIS LES KITS !) - Appel Intercommunicant général**  
 sur moniteur avec code usager 5 programmation P2= appel général interne, P3= appel intercommunicant général avec adresse 9

**Exemple 2 - Appel intercommunicant sélectif**

sur moniteur avec code résident 1 et adresse d'appel intercommunicant 1 programmation P2= appel intercommunicant sélectif avec adresse 2, P3= appel intercommunicant sélectif avec adresse 3

1. Placer DIP 5-6 de S2 sur 01
  - » la led 1 clignote
2. Consulter le tableau page 11 et choisir une combinaison qui affiche la fonction appel intercommunicant (indifféremment INT ou INTb) pour les boutons qui doivent être programmés.
  - EXEMPLE 1 :** pour P2= appel général interne, programmer DIP 1-2-3-4 de S2 en combinaison 1000 ou 0011 ou 1011 (P2=INT), ou 0100 (P2=INTb), programmer S1 avec adresse 5 conformément au **tableau A** page 15, passer au point 3
  - EXEMPLE 1 :** pour P3= appel intercommunicant général, programmer DIP 1-2-3-4 de S2 en combinaison 1110 ou 1011 (P3=INT), ou 1000 (P3=INTb), régler S1 avec adresse 9 conformément au **tableau A** page 24, passer au point 3
  - EXEMPLE 2 :** pour P2= appel intercommunicant sélectif, programmer DIP 1-2-3-4 de S2 en combinaison 1000 ou 0011 ou 1011 (P2=INT), régler S1 avec adresse 2 conformément au **tableau B** page 10, passer au point 3
  - EXEMPLE 2 :** pour P3= appel intercommunicant sélectif, programmer DIP 1-2-3-4 de S2 en combinaison 1110 ou 1011 (P3=INT), régler S1 avec adresse 3 conformément au **tableau B** page 10, passer au point 3
3. Appuyer sur le bouton auquel associer la fonction puis le relâcher.
  - » la led 2 clignote 4 fois > tonalité de confirmation
4. Pour quitter la programmation, régler les DIP 5-6 de S2 sur 00
  - » la led 1 s'éteint
5. Au terme de la programmation, mettre les DIP 1-2-3-4 de S2 sur 1111. Rétablir sur S1 la configuration du code résident, voir **tableau A** page 24.

- NL** **Voorbeeld 1 - alle systemen (OOK KIT!) - Algemene intercom**  
op monitor met gebruikerscode 5 is programmering P2 = algemene interne oproep, P3 = algemeen intercomsysteem op adres 9
- Voorbeeld 2 - Selectieve intercom**  
op monitor met gebruikerscode 1 en intercomadres 1 is programmering P2 = selectieve intercom op adres 2, P3 = selectieve intercom op adres 3

- Plaats dipswitches 5-6 van S2 in de combinatie 01  
» *LED 1 knippert*
- Raadpleeg de tabel op pag. 11 en kies een combinatie waarbij de intercomfunctie (om het even INT of INTb) verschijnt voor de drukknoppen die u wenst te programmeren.  
**VOORBEELD 1:** voor P2= algemene interne oproep stelt u de dipswitches 1-2-3-4 van S2 in op de combinatie 1000 of 0011 of 1011 (P2=INT), of 0100 (P2=INTb), en stel S1 in met adres 5 volgens **tabel A** op pag. 15, ga naar punt 3  
**VOORBEELD 1:** voor P3= algemene intercom stelt u de dipswitches 1-2-3-4 van S2 in op de combinatie 1110 of 1011 (P3=INT), of 1000 (P3=INTb) en stelt u S1 in met adres 9 volgens **tabel A** pag. 24, ga verder naar punt 3  
**VOORBEELD 2:** voor P2= selectieve intercom stelt u de dipswitches 1-2-3-4 van S2 in op de combinatie 1000 of 0011 of 1011 (P2=INT), en stelt u S1 in met adres 2 volgens **tabel B** op pag. 10, ga over naar punt 3  
**VOORBEELD 2:** voor P3= selectieve intercom stelt u de dipswitches 1-2-3-4 van S2 in op de combinatie 1110 of 1011 (P3=INT), en stelt u S1 in met adres 3 volgens **tabel B** op pag. 10, ga verder naar punt 3.
- Duw de drukknop waaraan u de functie wil toewijzen in en laat weer los.  
» *LED 2 knippert 4 maal > bevestigingstoon*
- Om de programmering te verlaten stelt u dipswitches 5-6 van S2 in op combinatie 00  
» *LED 1 gaat uit*
- Aan het eind van de programmering stelt u de dipswitches 1-2-3-4 van S2 in op de combinatie 1111. Stel de instelling van de gebruikerscode opnieuw in op S1, zie **tabel A** op pag. 24.

- DE** **Beispiel 1 - alle Systeme (AUCH KIT!) - Allgemeine Intercom-Verbindung**  
Auf dem Monitor mit Teilnehmercode 5 Programmierung P2 = allgemeiner Internruf, P3 = allgemeiner Internruf mit Adresse 9
- Beispiel 2 - Selektiver Intercom-Anruf**  
Auf dem Monitor mit Teilnehmercode 1 und Intercom-Adresse 1 Programmierung P2 = Internruf selektiv mit Adresse 2, P3 = Internruf selektiv mit Adresse 3

- DIP-Schalter 5-6 von S2 auf die Kombination 01 stellen  
» *Die LED 1 blinkt*
- In der Tabelle auf Seite 11 eine Kombination wählen, in der für die Tasten, die programmiert werden sollen, die Funktion Intercom (INT oder INTb) erscheint.  
**BEISPIEL 1:** für P2= allgemeiner Internruf DIP-Schalter 1-2-3-4 von S2 auf die Kombination 1000 oder 0011 oder 1011 (P2=INT) oder 0100 (P2=INTb) von S1 mit Adresse 5 laut **Tabelle A** auf Seite 15 stellen, dann weiter zum Punkt 3  
**BEISPIEL 1:** für P3= allgemeiner Internruf DIP-Schalter 1-2-3-4 von S2 auf die Kombination 1110 oder 1011 (P3=INT) oder 1000 (P3=INTb) von S1 mit Adresse 9 laut **Tabelle A** auf Seite 24 stellen, dann weiter zum Punkt 3  
**BEISPIEL 2:** Für P2= selektiver Internruf DIP-Schalter 1-2-3-4 von S2 auf die Kombination 1000 oder 0011 oder 1011 (P2=INT) stellen, S1 mit Adresse 2 laut **Tabelle B** auf Seite 10 einstellen, dann weiter zum Punkt 3  
**BEISPIEL 2:** Für P3= selektiver Internruf DIP-Schalter 1-2-3-4 von S2 auf die Kombination 1110 oder 1011 (P3=INT) stellen, S1 mit Adresse 3 laut **Tabelle B** auf Seite 10 einstellen, dann weiter zum Punkt 3.  
Die Taste, der die Funktion zugewiesen werden soll, kurz drücken.  
» *Die LED 2 blinkt 4 Mal > Bestätigungston*
- Zum Beenden der Programmierung die DIP-Schalter 5-6 von S2 auf die Kombination 00 stellen  
» *Die LED 1 erlischt*
- Am Ende der Programmierung die DIP-Schalter 1-2-3-4 von S2 auf die Kombination 1111 stellen. Die Einstellung des Teilnehmercodes auf S1 wieder herstellen, siehe **Tabelle A** auf Seite 24.

- ES** **Ejemplo 1 - todos los sistemas (TAMBIÉN KIT) - Intercomunicante general**  
En el monitor con código de usuario 5 se desea programar P2= llamada general interna y P3= intercomunicante general a la dirección 9.
- Ejemplo 2 - Intercomunicante selectivo**  
En el monitor con código de usuario 1 y dirección intercomunicante 1, se desea programar P2= intercomunicante selectivo a la dirección 2 y P3= intercomunicante selectivo a la dirección 3.

- Programar los DIP-switches 5-6 de S2 en 01.  
» *el led 1 parpadea*
- Consultar la tabla de pag. 11 y elegir una combinación en la que aparezca la función intercomunicante (INT o INTb indistintamente) para los pulsadores que se desea programar.  
**EJEMPLO 1:** para P2= llamada general interna, programar los DIP-switches 1-2-3-4 de S2 en 1000, 0011 o 1011 (P2=INT) o bien en 0100 (P2=INTb), programar S1 con la dirección 5, según se ilustra en la **tabla A** de pag. 15, y pasar al punto 3  
**EJEMPLO 1:** para P3= intercomunicante general, programar los DIP-switches 1-2-3-4 de S2 en 1110 o 1011 (P3=INT) o bien en 1000 (P3=INTb), programar S1 con la dirección 9, según se ilustra en la **tabla A** de pag. 24, y pasar al punto 3  
**EJEMPLO 2:** para P2= intercomunicante selectivo, programar los DIP-switches 1-2-3-4 de S2 en 1000, 0011 o 1011 (P2=INT), programar S1 con la dirección 2, según se ilustra en la **tabla B** de pag. 10, y pasar al punto 3  
**EJEMPLO 2:** para P3= intercomunicante selectivo, programar los DIP-switches 1-2-3-4 de S2 en 1110 o 1011 (P3=INT), programar S1 con la dirección 3, según se ilustra en la **tabla B** de pag. 10, y pasar al punto 3
- Presionar y soltar el pulsador al que se desea asociar la función.  
» *el led 2 parpadea por 4 veces > tono de confirmación*
- Para salir de la programación, programar los DIP-switches 5-6 de S2 en 00.  
» *el led 1 se apaga*
- Terminada la programación, poner los DIP-switches 1-2-3-4 de S2 en 1111. Restablecer la configuración del código de usuario en S1, véase la **tabla A** de pag. 24.

- PT** **Exemplo 1 - todos os sistemas (INCLUINDO KIT!) - Intercomunicação geral**  
Num monitor com código de utilizador 5 programação P2 = chamada geral interna, P3 = intercomunicação geral ao endereço 9
- Exemplo 2 - Intercomunicação selectiva**  
num monitor com código de utilizador 1 e endereço de intercomunicação 1 programação P2 = intercomunicação selectiva ao endereço 2, P3 = intercomunicação selectiva ao endereço 3

- Colocar os dips 5-6 de S2 na combinação 01  
» *a luz indicadora 1 pisca*
- Consultar a tabela da pag. 11 e escolher uma combinação onde surja a função de intercomunicação (INT ou INTb indistintamente) para os botões que se pretende programar.  
**EXEMPLO 1:** para P2 = chamada geral interna, configurar os dips 1-2-3-4 de S2 na combinação 1000 ou 0011 ou 1011 (P2 = INT), ou 0100 (P2 = INTb), configurar S1 com o endereço 5 segundo a **tabela A** da pag. 15, passar ao ponto 3  
**EXEMPLO 1:** para P3 = chamada de intercomunicação geral, configurar os dips 1-2-3-4 de S2 na combinação 1110 ou 1011 (P3 = INT), ou 1000 (P3 = INTb), configurar S1 com o endereço 9 segundo a **tabela A** da pag. 24, passar ao ponto 3  
**EXEMPLO 2:** para P2 = intercomunicação selectiva, configurar os dips 1-2-3-4 de S2 na combinação 1000 ou 0011 ou 1011 (P2 = INT), configurar S1 com o endereço 2 segundo a **tabela B** da pag. 10, passar ao ponto 3  
**EXEMPLO 2:** para P3 = intercomunicação selectiva, configurar os dips 1-2-3-4 de S2 na combinação 1110 ou 1011 (P3 = INT), configurar S1 com o endereço 3 segundo a **tabela B** da pag. 10, passar ao ponto 3
- Premir e libertar o botão ao qual se pretende associar a função.  
» *a luz indicadora 2 pisca 4 vezes > som de confirmação*
- Para sair da programação, colocar os dips 5-6 de S2 na combinação 00  
» *a luz indicadora 1 desliga-se*
- No final da programação, colocar os dips 1-2-3-4 de S2 na combinação 1111. Repor em S1 a configuração do código de utilizador, consultar a **tabela A** da pag. 24.



**IT** Programmazioni pulsanti per altre funzioni. **DE** Tastenprogrammierung für andere Funktionen  
**EN** Programming buttons for other functions. **ES** Programación de los pulsadores para otras funciones.  
**FR** Programmation des boutons pour d'autres fonctions. **PT** Programação dos botões para outras funções.  
**NL** Programmering drukknoppen voor andere functies.

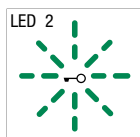
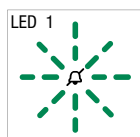
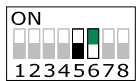
DIP S2													DIP S1
DIP 1	DIP 2	DIP 3	DIP 4	👁	↪	🔊	P1	P2	P3	P4	P5		
0	0	0	0	AI	↪		CCS		D	PAN	K		
1	0	0	0	AI	↪					D	CCS		
0	1	0	0	AI	↪					CCS	CCP		
1	1	0	0	CCS	↪			CCP	PAN	K	D		
0	0	1	0		↪								
1	0	1	0		↪			CCS	CCP			PAN	
0	1	1	0	D	↪		AI	K	CNS	CCP			
1	1	1	0		↪			AI		PAN	D		
0	0	0	1	PAN	↪		CCS	D	AI				
1	0	0	1	CCS	↪		K	PAN	CCP	AI			
0	1	0	1	K	↪		CCP	PAN			AI		
1	1	0	1	CCP	↪		PAN	CCS	K			D	
0	0	1	1		↪		D			AI	CCS		
1	0	1	1		↪								
0	1	1	1	NULL	↪	NULL	NULL	NULL	NULL	NULL	NULL	NULL	NULL
1	1	1	1		↪								

INDIRIZZO  
 ADDRESS  
 ADRESSE  
 ADRES  
 ADRESSE  
 DIRECCIÓN  
 ENDEREÇO

ON  
 1 2 3 4 5 6 7 8

PROG

	IT	Legenda	EN	Legend	FR	Légende	NL	Legenda	DE	Legende	ES	Leyenda	PT	Legenda
↪	Apriporta		Lock-release		Ouvre-porte		Deurslot bediening		Türöffner		Abrepuertas		Abertura da porta	
🔊	Fonica		Audio		Phonie		Audio		Sprechverbindung		Audio		Som	
AI	Autoaccensione		Self-ignition		Auto-allumage		Beeldoproep		Selbsteinschaltung		Autoencendido		Acendimento automático	
CCP	Chiamata centralino principale		Main switchboard call		Appel au standard principal		Oproep naar hoofdportierscentrale		Ruf an Hauptzentrale		Llamada a la centralita principal		Chamada a central principal	
CCS	Chiamata a centralino secondario		Secondary switchboard call		Appel au standard secondaire		Oproep naar secundaire portiercentrale		Ruf an Nebenzentrale		Llamada a la centralita secundaria		Chamada a centralsecundária	
K	Chiamata citofono guardiano		Caretaker door-entry phone call		Appel combiné audio gardien		Deurtelefoonoproep bewaker		Sprechverbindung Wachmann		Llamada al telefonillo del vigilante		Chamada a intercomunicador do vigilante	
D	Dottore		Doctor		Docteur		Arts		Arztruf		Doctor		Médico	
PAN	Panico		Panic		Panique		Paniek		Panik		Pánico		Emergência	
NULL	Nessuna funzione		No function		Aucune fonction		Geen functie		Keine Funktion		Ninguna función		Nenhuma função	
PROG	Funzioni programmate		Programmed functions		Fonctions programmées		Geprogrammeerde functies		Programmierte Funktionen		Funciones programadas		Funções programadas	



fonctions choisies/nécessaires pour les boutons qui doivent être programmés.

ex : pour P4= auto-allumage P5= appel au standard, programmer DIP 1-2-3-4 de S2 en combinaison 0011 (P4=AI, P5=CCS)

3. Appuyer sur le bouton auquel associer la fonction puis le relâcher  
 » la led 2 clignote 4 fois ; tonalité de confirmation

4. Pour quitter la programmation, régler les DIP 5-6 de S2 sur 00  
 » la led 1 s'éteint

**5. Au terme de la programmation, mettre les DIP 1-2-3-4 de S2 sur 1111.**

**IT** Esempio:  
 su monitor con codice utente 5 programmazione P4= autoaccensione, P5= chiamata a centralino

1. Posizionare DIP 5-6 di S2 in combinazione 01  
 » il led 1 lampeggia

2. Consultare la tabella pag. 13 e scegliere una combinazione in cui compaiono le funzioni desiderate/necessarie per i pulsanti che si intendono programmare.

ES: per P4= autoaccensione P5= chiamata a centralino impostare DIP 1-2-3-4 di S2 in combinazione 0011 (P4=AI, P5=CCS)

3. Premere e rilasciare il pulsante a cui si vuole associare la funzione  
 » il led 2 lampeggia x 4 volte; tono di conferma

4. Per uscire dalla programmazione posizionare i DIP 5-6 di S2 in combinazione 00  
 » il led 1 si spegne

**5. Al termine della programmazione posizionare i DIP 1-2-3-4 di S2 in combinazione 1111.**

**EN** Example:  
 on a monitor with user code 5, P4 programming = self-ignition, P5 = switchboard call

1. Set S2 DIP switches 5-6 to the combination 01  
 » LED 1 flashes

2. Refer to the table on page 13 and select a combination in which the desired/necessary functions are listed for the buttons you wish to program.  
 e.g. for P4= self-ignition, P5= switchboard call, set S2 DIP switches 1-2-3-4 to the combination 0011 (P4=AI, P5=CCS)

3. Press and release the button to be associated with the function  
 » LED 2 flashes 4 times; confirmation tone

4. To exit programming mode, set S2 DIP switches 5-6 to the combination 00  
 » LED 1 switches off

**5. When programming is complete, set S2 DIP switches 1-2-3-4 to the combination 1111.**

**FR** Exemple :  
 sur moniteur avec code usager 5 programmation P4= auto-allumage, P5=appel au standard

1. Placer DIP 5-6 de S2 sur 01  
 » la led 1 clignote

2. Consulter le tableau page 13 et choisir une combinaison qui affiche les

**NL** Voorbeeld:  
 op de monitor met gebruikerscode 5 is programmering P4 = beeldoproep, P5 = oproep naar portiercentrale

1. Plaats dipswitches 5-6 van S2 in de combinatie 01  
 » LED 1 knippert

2. Raadpleeg de tabel op pag. 13 en kies een combinatie waarin de gewenste/modige functies verschijnen voor de drukknoppen die u wenst te programmeren.

Voorbeeld: voor P4 = beeldoproep en P5 = oproep naar portiercentrale, stel u de dipswitches 1-2-3-4 van S2 in op de combinatie 0011 (P4=AI, P5=CCS)

3. Duw de drukknop waaraan u de functie wil toewijzen in en laat weer los  
 » LED 2 knippert 4 maal; bevestigingstoon

4. Om de programmering te verlaten stelt u dipswitches 5-6 van S2 in op combinatie 00  
 » LED 1 gaat uit

**5. Aan het eind van de programmering stelt u de dipswitches 1-2-3-4 van S2 in op de combinatie 1111.**

**DE** Beispiel:  
 Auf dem Monitor mit Teilnehmercode 5 Programmierung P4= Selbsteinschaltung, P5= Ruf an Pfortnerzentrale

1. DIP-Schalter 5-6 von S2 auf die Kombination 01 stellen  
 » Die LED 1 blinkt

2. In der Tabelle auf Seite 13 eine Kombination wählen, in der die gewünschten/erforderlichen Funktionen für die zu programmierenden Tasten erscheinen.

BEISPIEL: Für P4= Selbsteinschaltung P5= Ruf an Pfortnerzentrale die DIP-Schalter 1-2-3-4 von S2 auf die Kombination 0011 stellen (P4=AI, P5=CCS)

3. Die Taste, der die Funktion zugewiesen werden soll, kurz drücken  
 » Die LED 2 blinkt 4 Mal; Bestätigungstön

4. Zum Beenden der Programmierung die DIP-Schalter 5-6 von S2 auf die Kombination 00 stellen  
 » Die LED 1 erlischt

**5. Am Ende der Programmierung die DIP-Schalter 1-2-3-4 von S2 auf die Kombination 1111 stellen.**



- ES** Ejemplo:  
En el monitor con código de usuario 5 se desea programar P4= autoencendido y P5= llamada a la centralita.
1. Programar los DIP-switches 5-6 de S2 en 01.  
» *el led 1 parpadea*
  2. Consultar la tabla de pág. 13 y elegir una combinación en la que aparezcan las funciones deseadas/necesarias para los pulsadores que se desea programar.
- EJEMPLO: para P4= autoencendido y P5= llamada a la centralita, programar los DIP-switches 1-2-3-4 de S2 en 0011 (P4=AI y P5=CCS)
3. Presionar y soltar el pulsador al que se desea asociar la función.  
» *el led 2 parpadea por 4 veces; tono de confirmación*
  4. Para salir de la programación, programar los DIP-switches 5-6 de S2 en 00.  
» *el led 1 se apaga*
  5. Terminada la programación, poner los DIP-switches 1-2-3-4 de S2 en 1111.

- PT** Exemplo:  
Num monitor com código de utilizador 5 programação P4 = acendimento automático, P5 = chamada a central
1. Colocar os dips 5-6 de S2 na combinação 01  
» *a luz indicadora 1 pisca*
  2. Consultar a tabela da pág. 13 e escolher uma combinação onde surjam as funções desejadas/necessárias para os botões que se pretende programar.
- EX.: para P4 = acendimento automático P5 = chamada a central, configurar os dips 1-2-3-4 de S2 na combinação 0011 (P4 = AI, P5 = CCS)
3. Premir e libertar o botão ao qual se pretende associar a função  
» *a luz indicadora 2 pisca 4 vezes > som de confirmação*
  4. Para sair da programação, colocar os dips 5-6 de S2 na combinação 00  
» *a luz indicadora 1 desliga-se*
  5. No final da programação, colocar os dips 1-2-3-4 de S2 na combinação 1111.

- IT** Programmazione diretta chiamata intercomunicante.  
**EN** Direct programming for intercom call.  
**FR** Programmation directe appel intercommunicant.  
**NL** Directe programmering voor intercomoproep.

- DE** Direkte Programmierung des Internrufs.  
**ES** Programación directa de la llamada intercomunicante.  
**PT** Programação directa de chamadas de intercomunicação.

- IT** Consente la programmazione delle chiamate intercomunicanti direttamente dai posti interni.

✓ Necessita di 2 operatori

**Fase 1: ingresso in programmazione**

**Operatore 1 e Operatore 2 eseguono le seguenti operazioni su 2 posti interni:**

1. Impostare dip 1-2-3-4 di S2 in combinazione 1111
2. Premere il tasto 1 e 3 per 2 sec.  
» *Il posto interno emette 1 tono.*  
» *Il led 1 lampeggia.*  
» *Il led del tasto fonica si accende.*  
» *Il posto interno entra in fonica.*  
» *A questo punto i 2 operatori sono in comunicazione tra di loro.*

**Fase 2: programmazione chiamata intercomunicante**

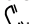
**Operatore 1:**

- ▶ Preme il pulsante che vuole programmare per chiamare l'operatore 2 (es. 2).  
» *Il posto interno dell'operatore 1 emette un tono di conferma.*

**Operatore 2:**

- ▶ Preme il pulsante che vuole programmare per chiamare l'operatore 1 (es. 1).  
» *Il posto interno dell'operatore 2 emette un tono di conferma.*

**Operatore 1/Operatore 2:**

- ▶ Preme il tasto .  
» *Il led del tasto fonica si spegne.*  
» *La programmazione dei 2 posti interni è così ultimata.*  
Per programmare un ulteriore posto interno passare alla FASE 3.

**Fase 3: programmazione di altri posti interni**

**Operatore 1/Operatore 2:**

1. Raggiunta la nuova postazione esegue la fase 1 per entrare in comunicazione.
2. Ripetere la fase 2.

**N.B.** Nel caso in cui si riceve una chiamata durante la programmazione è necessario rispondere alla chiamata e successivamente ripetere la fase di programmazione.

- EN** Allows direct programming of intercom call via the internal units.  
✓ Requires 2 operators

**Step 1: enter programming mode**

**Operator 1 and Operator 2 carry out the following procedures on 2 internal units:**

1. Set S2 DIP switches 1-2 -3-4 to the combination 1111
2. Press and hold buttons 1 and 3 for 2 sec.  
» *The internal unit emits 1 tone.*  
» *LED 1 flashes.*  
» *The audio button LED lights up.*  
» *The internal unit enters audio mode.*  
» *At this point the 2 operators will be communicating with each other.*

**Step 2: intercom call programming**

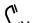
**Operator 1:**

- ▶ Press the button you want to program to call operator 2 (e.g. 2).  
» *The internal unit manned by operator 1 emits a confirmation tone.*

**Operator 2:**

- ▶ Press the button you want to program to call operator 1 (e.g. 1).  
» *The internal unit manned by operator 2 emits a confirmation tone.*

**Operator 1/Operator 2:**

- ▶ Press the button .  
» *The audio button LED goes OFF.*  
» *Programming of the 2 internal units is now complete.*

To program another internal unit, move on to STEP 3.

**Step 3: programming other internal units**

**Operator 1/Operator 2:**

1. Once the new station has been reached, carry out step 1 to begin communication.
2. Repeat step 2.

**N.B.** If a call is received during programming, you must answer the call and repeat the programming procedure afterwards.

- FR** Permet la programmation des appels intercommunicants directement depuis les postes intérieurs.

✓ Nécessite la présence de 2 opérateurs

**Phase 1 : entrée en programmation**

**L'opérateur 1 et l'opérateur 2 effectuent les opérations suivantes sur 2 postes intérieurs :**

1. Configurer DIP 1-2-3-4 de S2 en combinaison 1111
2. Appuyer 2 secondes sur les touches 1 et 3  
» *Le poste intérieur émet 1 tonalité.*  
» *La led 1 clignote.*  
» *La Led de la touche de phonie s'allume.*  
» *Le poste intérieur se met en phonie.*  
» *À ce stade, les 2 opérateurs sont en communication entre eux.*

**Phase 2 : programmation appel intercommunicant**

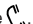
**Opérateur 1 :**

- ▶ Il appuie sur le bouton qu'il veut programmer pour appeler l'opérateur 2 (ex. 2).  
» *Le poste intérieur de l'opérateur 1 émet une tonalité de confirmation.*

**Opérateur 2 :**

- ▶ Il appuie sur le bouton qu'il veut programmer pour appeler l'opérateur 1 (ex. 1).  
» *Le poste intérieur de l'opérateur 2 émet une tonalité de confirmation.*

**Opérateur 1/Opérateur 2 :**

- ▶ Appuie sur la touche .  
» *La led de la touche de phonie s'éteint.*  
» *La programmation des 2 postes intérieurs est terminée.*

Pour programmer un autre poste intérieur, passer à la PHASE 3.

**Phase 3 : Programmation d'autres postes intérieurs**

**Opérateur 1/Opérateur 2 :**

1. Une fois le nouveau poste atteint, il effectue la phase 1 pour entrer en communication.
2. Répéter la phase 2.

**N.B. :** Si l'on reçoit un appel durant la programmation, il est nécessaire de répondre à l'appel puis de répéter la phase de programmation.

- NL** Hiermee kunnen de intercomoproepen rechtstreeks vanaf de binnentoestellen worden geprogrammeerd.

✓ Hiervoor zijn 2 operators nodig

**Fase 1: toegang tot programmering**

**Operator 1 en Operator 2 voeren dezelfde handelingen uit op 2 binnentoestellen:**

1. Stel dipswitch 1-2-3-4 van S2 in op de combinatie 1111
2. Houd de toets 1 en 3 gedurende 2 sec. ingedrukt.  
» *Er komt 1 toon uit het binnentoestel.*  
» *LED 1 knippert.*  
» *De LED van de auditoets gaat branden.*  
» *Het binnentoestel gaat in audioverbinding.*  
» *Nu kunnen de 2 operators met elkaar communiceren.*

**Fase 2: programmering intercomoproep**

**Operator 1:**

- ▶ Drukt op de knop die hij wil programmeren om operator 2 op te roepen (bv. 2).  
» *Er komt een bevestigingston uit het binnentoestel van operator 1.*

**Operator 2:**

- ▶ Drukt op de knop die hij wil programmeren om operator 1 op te roepen (bv. 1).  
» *Er komt een bevestigingston uit het binnentoestel van operator 2.*

**Operator 1/Operator 2:**

- ▶ drukt op de knop .  
» *De LED van de auditoets gaat uit.*  
» *Zo is de programmering van de 2 binnentoestellen voltooid.*

Om nog een binnentoestel te programmeren moet worden overgegaan naar FASE 3.

**Fase 3: programmering van andere binnentoestellen**

**Operator 1/Operator 2:**

1. Als hij op de nieuwe locatie is, voert hij fase 1 uit om de communicatie tot stand te brengen.
2. Herhaal fase 2.

**NB** Indien er een oproep binnenkomt tijdens het programmeren, moet de oproep eerst worden beantwoord. Vervolgens kan de programmeringsfase worden herhaald.



		1)				2)						3)		4)
		S1		DIP 1	DIP 2	DIP 3	DIP 4	DIP 5	DIP 6	S2		S1/S2/LED1		
(IT) Programmazione range/sonerie Range/ringtone programming Programmation range/sonneries (NL) Programmering bereik/oproep-tonen (DE) Programmierung Bereich/Klingelton (ES) Programación intervalo/tonos de llamada (PT) Programação do intervalo/campainhas	Indirizzo minimo range Range minimum address Adresse range minimum Range minimaal adres Niedrigste Adresse Bereich Dirección mínima del intervalo Endereço mínimo intervalo	impostare codice, <b>TAB. A</b> pag. 24 set code, <b>TAB. A</b> on page 24 programmer code, <b>TAB. A</b> page 24 code instellen, <b>TAB. A</b> op pag. 24 eingabe des Codes, <b>TAB. A</b> seite 24 configurar código, <b>TAB. A</b> de pág. 24 configurar código, <b>TAB. A</b> na pág. 24												
(IT) Indirizzo massimo range Range maximum address Adresse range maximum Range maximaal adres Höchste Adresse Bereich Dirección máxima del intervalo Endereço máximo intervalo	Indirizzo massimo range Range maximum address Adresse range maximum Range maximaal adres Höchste Adresse Bereich Dirección máxima del intervalo Endereço máximo intervalo	Abilitazione range Enable range Validation range Activierung range Aktivierung Bereich Habilitación del intervalo Activação intervalo												
(IT) Disabilitazione range Disable range Désactivation range Desactivierung range Deaktivierung Bereich Inhabilitación del intervalo Desactivação intervalo	Disabilitazione range Disable range Désactivation range Desactivierung range Deaktivierung Bereich Inhabilitación del intervalo Desactivação intervalo	Cancellazione range Deleting the range Eliminer plage Bereich annullieren Löschen des Bereichs Borrado del intervalo Cancelar intervalo												

(IT) Prendere nota dell'impostazione di S2, S1 e riprovarla al termine della programmazione  
 (EN) Take note of the S2, S1 setting and restore on completion of programming  
 (FR) Prendre note de la configuration de S2, S1 et la rétablir à la fin de la programmation  
 (NL) Noteer de instelling van S2, S1 en herstel deze aan het einde van de programmering  
 (DE) Die Einstellung von S2, S1 notieren und nach Abschluss der Programmierung wieder herstellen  
 (ES) Anotar la posición de S2 y S1 y restablecerla una vez efectuada la programación  
 (PT) Tomar nota da configuração de S2 e S1 e repô-la no final da programação

LED 1

LED 3

LED 1

LED 2

LED 3

LED 4

LED 5

LED 6

LED 7

LED 8

LED 9

LED 10

LED 11

LED 12

LED 13

LED 14

LED 15

LED 16

LED 17

LED 18

LED 19

LED 20

LED 21

LED 22

LED 23

LED 24

LED 25

LED 26

LED 27

LED 28

LED 29

LED 30

LED 31

LED 32

LED 33

LED 34

LED 35

LED 36

LED 37

LED 38

LED 39

LED 40

LED 41

LED 42

LED 43

LED 44

LED 45

LED 46

LED 47

LED 48

LED 49

LED 50

LED 51

LED 52

LED 53

LED 54

LED 55

LED 56

LED 57

LED 58

LED 59

LED 60

LED 61

LED 62

LED 63

LED 64

LED 65

LED 66

LED 67

LED 68

LED 69

LED 70

LED 71

LED 72

LED 73

LED 74

LED 75

LED 76

LED 77

LED 78

LED 79

LED 80

LED 81

LED 82

LED 83

LED 84

LED 85

LED 86

LED 87

LED 88

LED 89

LED 90

LED 91

LED 92

LED 93

LED 94

LED 95

LED 96

LED 97

LED 98




LED 99




LED 100



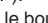
		<p>(IT) Eseguire le operazioni da 1 a 4 (EN) Carry out steps 1 to 4 (FR) Effectuer les opérations de 1 à 4 (NL) Voer de werkzaamheden van 1 tot 4 uit (DE) Die Arbeitsschritte 1 bis 4 ausführen (ES) Efectuar las operaciones de 1 a 4 (PT) Realizar as operações de 1 a 4</p>											
		<p>(1) </p>			<p>(2) </p>			<p>(3)</p>			<p>(4)</p>		
		S1		S2		DIP		DIP		DIP		S1/S2/LED1	
		DIP 1		DIP 2		DIP 3		DIP 4		DIP 5		DIP 6	
<p>(IT) Programmazione led/allarme/apriporta/attuatore LED/alarm/lock-release/actuator programming (EN) Programmation led/alarme/ouvre-porte/actionneur (FR) Programmierung led/alarm/deurslot bediening/relais (NL) Programmering led/alarms/Türöffner/Relais (DE) Programmierung LED/Alarm/Türöffner/Relais (ES) Programación led/alarma/abrepuertas/actuador (PT) Programação luz indicadora/alarme/abertura da porta/actuador</p>													
<p>Ingresso IN 1 - IN 2 ⇒ LED (default)* Input IN 1 - IN 2 ⇒ LED (default)* Entrée IN 1 - IN 2 ⇒ LED (défaut)* Intrée IN 1 - IN 2 ⇒ LED (défaut)* Ingang IN 1 - IN 2 ⇒ LED (default)* Eingang IN 1 - IN 2 ⇒ LED (Voreinstellung)* Entrada IN 1 - IN 2 ⇒ LED (predefinido)* Entrada IN 1 - IN 2 ⇒ Luz indicadora (predefinição)*</p>													
<p>Ingresso CFP2 - IN 1 ⇒ ALLARME* Input CFP2 - IN 1 ⇒ ALARM* Entrée CFP2 - IN 1 ⇒ ALARME* Intrée CFP2 - IN 1 ⇒ ALARME* Ingang CFP2 - IN 1 ⇒ ALARM* Eingang CFP2 - IN 1 ⇒ ALARM* Entrada CFP2 - IN 1 ⇒ ALARMA* Entrada CFP2 - IN 1 ⇒ ALARME*</p>													
<p>Ingresso CFP2 - IN 1 ⇒ APRIORTA* Input CFP2 - IN 1 ⇒ LOCK-RELEASE* Entrée CFP2 - IN 1 ⇒ OUVRE-PORTE* Intrée CFP2 - IN 1 ⇒ OUVRE-PORTE* Ingang CFP2 - IN 1 ⇒ DEURSLOT BEDIENING* Eingang CFP2 - IN 1 ⇒ TÜRÖFFNER* Entrada CFP2 - IN 1 ⇒ ABREPUERTAS* Entrada CFP2 - IN 1 ⇒ ABERTURA DA PORTA*</p>													
<p>Ingresso CFP2 - IN 1 ⇒ ATTUATORE INDIRIZZATO* Input CFP2 - IN 1 ⇒ CODED ACTUATOR* Entrée CFP2 - IN 1 ⇒ ACTIONNEUR À CODE* Intrée CFP2 - IN 1 ⇒ PROGRAMMEERBARE RELAISSTURING* Eingang CFP2 - IN 1 ⇒ ADRESSIERTES RELAIS* Entrada CFP2 - IN 1 ⇒ ACTUADOR DIRECCIONADO* Entrada CFP2 - IN 1 ⇒ ACTUADOR*</p>													
<p>Ingresso CFP2 - IN 1 ⇒ ATTUATORE GENERICO* Input CFP2 - IN 1 ⇒ GENERIC ACTUATOR* Entrée CFP2 - IN 1 ⇒ ACTIONNEUR GÉNÉRIQUE* Intrée CFP2 - IN 1 ⇒ ALGEMENE RELAISSTURING* Eingang CFP2 - IN 1 ⇒ ALLGEMEINES RELAIS* Entrada CFP2 - IN 1 ⇒ ACTUADOR GÉNÉRICO* Entrada CFP2 - IN 1 ⇒ ACTUADOR GENERAL*</p>													



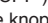
- IT** Variazione suonerie monitor
- EN** Changing monitor ringtones
- FR** Variation sonneries moniteur
- NL** Wijzigen van oproeptonen van de monitor

- DE** Änderung der Klingeltöne des Monitors
- ES** Variación de los tonos de llamada del monitor
- PT** Variação das campainhas do monitor




- IT**
1. Tenere premuto il pulsante  fino a che non verrà emesso un suono di conferma (l'operazione è possibile solo con l'impianto in situazione di riposo; in caso contrario il led di segnalazione lampeggerà per avvisare l'utente).
  2. Premere e rilasciare il pulsante  :
    - 1 volta (viene emesso un tono di conferma) per modificare la suoneria di chiamata da posto esterno.
    - 2 volte (vengono emessi 2 toni di conferma) per modificare la suoneria di chiamata da centralino.
    - 3 volte (vengono emessi 3 toni di conferma) per modificare la suoneria di chiamata intercomunicante da posto interno.
    - 4 volte (vengono emessi 4 toni di conferma) per modificare la suoneria della chiamata da piano (o fuori porta "CFP")
 Ulteriori pressioni del pulsante  ripetono la sequenza appena descritta.
  3. Premere e rilasciare il pulsante 1 per scorrere in sequenza le varie suonerie disponibili.
  4. Premere il pulsante 2 per confermare la scelta dell'ultima suoneria ascoltata e per uscire (in qualunque momento) dalla modalità di variazione suoneria monitor. All'uscita dalla modalità di variazione suoneria monitor verrà emesso un suono di conferma.




- EN**
1. Keep the  button pressed until a confirmation tone is emitted (this operation is only possible with the system in stand-by; otherwise the signalling LED will flash to warn the user)
  2. Press and release the  button:
    - once (1 confirmation tone is emitted) to change the ringtone of calls from the external unit.
    - twice (2 confirmation tones are emitted) to change the ringtone for calls from the switchboard.
    - 3 times (3 confirmation tones are emitted) to change the ringtone for intercom calls made from the internal unit.
    - 4 times (4 confirmation tones are emitted) to change the floor door ("CFP") call ringtone.
 Any further pressing of the  button repeats the sequence described above.
  3. Press and release button 1 to scroll through the various available ringtones in sequence.
  4. Press button 2 to confirm selection of the last ringtone heard and to exit (at any time) the monitor ringtone change mode. On exiting the monitor ringtone selection mode a confirmation tone will be emitted.



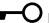
- FR**
1. Garder le doigt sur le bouton  jusqu'à ce qu'une tonalité de confirmation soit audible (cette opération n'est possible que lorsque le système est en condition de repos ; dans le cas contraire, la led de signalisation clignote pour avertir l'utilisateur).
  2. Appuyer sur le bouton  puis le relâcher :
    - 1 fois (émission d'une tonalité de confirmation) pour modifier la sonnerie d'appel depuis le poste extérieur.
    - 2 fois (émission de 2 tonalités de confirmation) pour modifier la sonnerie depuis le standard.
    - 3 fois (émission de 3 tonalités de confirmation) pour modifier la sonnerie d'appel intercommunicant depuis un poste intérieur.
    - 4 fois (émission de 4 tonalités de confirmation) pour modifier la sonnerie de l'appel porte palière (CFP).
 Appuyer ultérieurement sur le bouton  pour répéter en séquence les opérations décrites ci-dessus.
  3. Appuyer et relâcher le bouton 1 pour écouter les diverses sonneries disponibles l'une après l'autre.
  4. Appuyer sur le bouton 2 pour confirmer la sélection de la dernière tonalité que vous avez entendue et pour quitter (à tout moment) le mode de sélection sonnerie moniteur. Une tonalité de confirmation vous avertira que vous avez quitté la modalité de variation de la sonnerie moniteur.

- NL**
1. Houd de drukknop  ingedrukt tot u een bevestigingstoon hoort (dit is alleen mogelijk wanneer de installatie in de ruststand verkeert; wanneer dit niet het geval is, knippert de LED om de gebruiker te waarschuwen).
  2. Druk vervolgens op de knop  en laat hem weer los:
    - 1 maal (er klinkt één enkele bevestigingstoon) om de oproeptoon vanaf het deurstation te wijzigen.
    - 2 maal (er klinken 2 bevestigingstonen) om de oproeptoon vanaf de portiercentrale te wijzigen.
    - 3 maal (er klinken 3 bevestigingstonen) om de intercomoprooptoon vanaf het binnentoestel te wijzigen.
    - 4 maal (er klinken 4 bevestigingstonen) om de oproeptoon vanaf de etagebel (of entreepaneel "CPF") te wijzigen.
 Wanneer u nog vaker op de knop  drukt, wordt de bovenstaande

- volgorde herhaald.
3. Druk op de knop 1 en laat hem weer los om de beschikbare oproeptonen in volgorde te beluisteren.
  4. Druk op de knop 2 om de keuze van de laatst beluisterde oproeptoon te bevestigen en om de modus 'Wijzigen oproeptoon van monitor' (op ieder gewenst moment) te verlaten. Wanneer u de modus 'Wijzigen oproeptoon van monitor' verlaat, klinkt er een bevestigingstoon.

- DE**
1. Die Taste  niederdrücken, bis ein Bestätigungston ertönt (der Schritt ist nur möglich, wenn sich die Anlage in Ruhestellung befindet; andernfalls informiert die blinkende LED-Anzeige den Teilnehmer).
  2. Kurz die Taste  drücken:
    - 1 Mal (es ertönt ein Bestätigungston), um den Rufton für Anrufe von einer Außensprechstelle zu ändern.
    - 2 Mal (zwei Bestätigungstöne), um den Rufton für Anrufe von der Pförtnerzentrale zu ändern.
    - 3 Mal (3 Bestätigungstöne), um den Rufton für Interngespräche von einer Innensprechstelle zu ändern.
    - 4 Mal (4 Bestätigungstöne), um den Rufton des Etagenrufs (oder von der Außensprechstelle "CFFP") zu ändern
 Mit jedem weiteren Drücken der Taste  wiederholt sich die oben beschriebene Sequenz.
  3. Die Taste 1 drücken und loslassen, um die verfügbaren Ruftöne nacheinander zu durchlaufen.
  4. Die Taste 2 drücken, um die Wahl des zuletzt gehörten Ruftons zu bestätigen und die Betriebsart zur Ruftonänderung des Monitors (jederzeit) zu verlassen. Bei Beenden der Betriebsart zur Ruftonänderung des Monitors wird ein Bestätigungston ausgegeben.

- ES**
1. Mantener presionado el pulsador  hasta que se emita un sonido de confirmación (la operación es posible solo con la instalación en reposo; en caso contrario, el led de señalización parpadeará para avisar al usuario).
  2. Presionar y soltar el pulsador  :
    - Una vez (se emite un tono de confirmación) para cambiar el tono de llamada desde la placa externa.
    - Dos veces (se emiten dos tonos de confirmación) para cambiar el tono de llamada desde la centralita.
    - Tres veces (se emiten tres tonos de confirmación) para cambiar el tono de llamada intercomunicante desde unidad interna.
    - Cuatro veces (se emiten cuatro tonos de confirmación) para cambiar el tono de llamada desde el rllano (o timbre de planta "CFP").
 Ulteriores presiones del pulsador  repiten la secuencia apenas descrita.
  3. Presionar y soltar el pulsador 1 para desplazar en secuencia los diferentes tonos de llamada disponibles.
  4. Presionar el pulsador 2 para confirmar la elección del último tono de llamada escuchado y para salir en cualquier momento de la modalidad de variación del tono de llamada del monitor. Al salir de la modalidad de variación del tono de llamada del monitor se emite un sonido de confirmación.

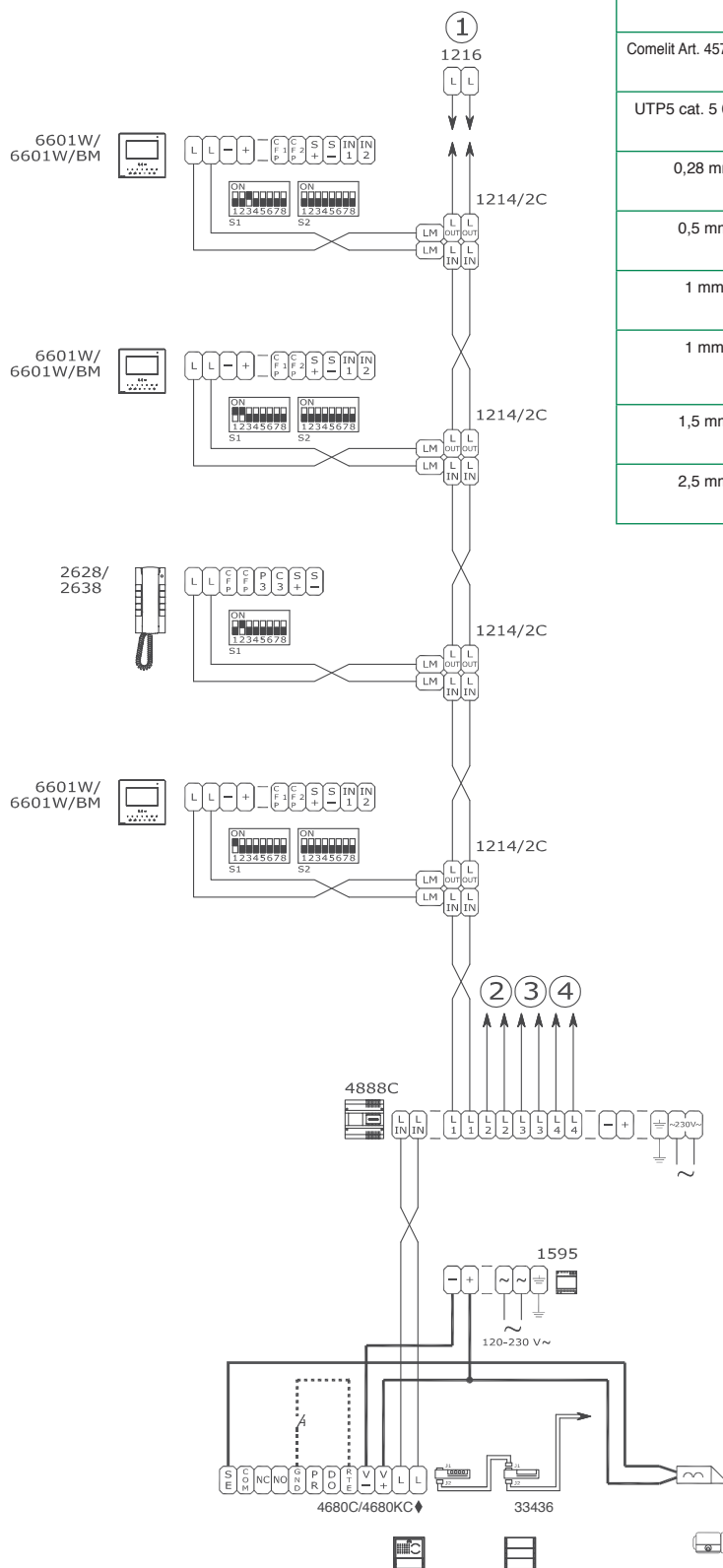
- PT**
1. Manter premido o botão  até que seja emitido um som de confirmação (a operação é possível apenas nos aparelhos em situação de repouso; caso contrário a luz indicadora piscará para avisar o utilizador).
  2. Premir e libertar o botão  :
    - 1 vez (é emitido um som de confirmação) para modificar a campainha de chamada do posto exterior.
    - 2 vezes (são emitidos 2 sons de confirmação) para modificar a campainha de chamada da central.
    - 3 vezes (são emitidos 3 sons de confirmação) para modificar a campainha da chamada de intercomunicação do posto interno.
    - 4 vezes (são emitidos 4 sons de confirmação) para modificar a campainha de chamada do andar (ou da campainha externa "CPF").
 Caso se prima o botão  novamente, repete-se a sequência descrita acima.
  3. Premir e libertar o botão 1 para percorrer as várias campainhas disponíveis na sequência.
  4. Premir o botão 2 para confirmar a selecção da última campainha ouvida e para sair (em qualquer altura) do modo de selecção do som da campainha do monitor. Ao sair do modo de selecção da campainha do monitor, será emitido um som de confirmação.



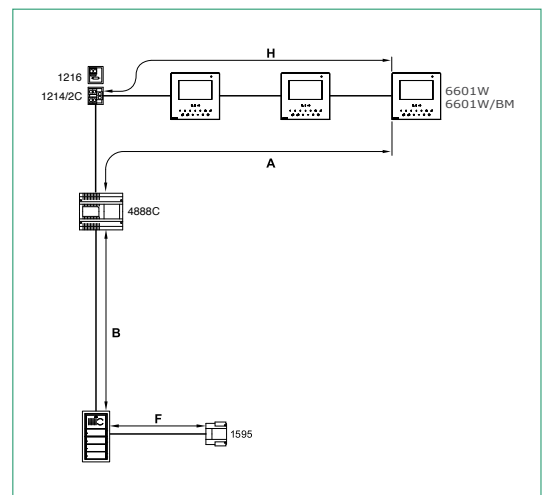
SB2V\_039ICIC

- (IT) Impianto 1 porta video Serie Ikall
- (EN) System with 1 Ikall Series video port
- (FR) Installation avec 1 porte vidéo Série Ikall
- (NL) Systeem 1 video entrepaneel Serie Ikall

- (DE) Anlage 1 Tür mit Video der Serie IKALL
- (ES) Instalación 1 puerta vídeo serie Ikall
- (PT) Instalação 1 porta vídeo, série Ikall



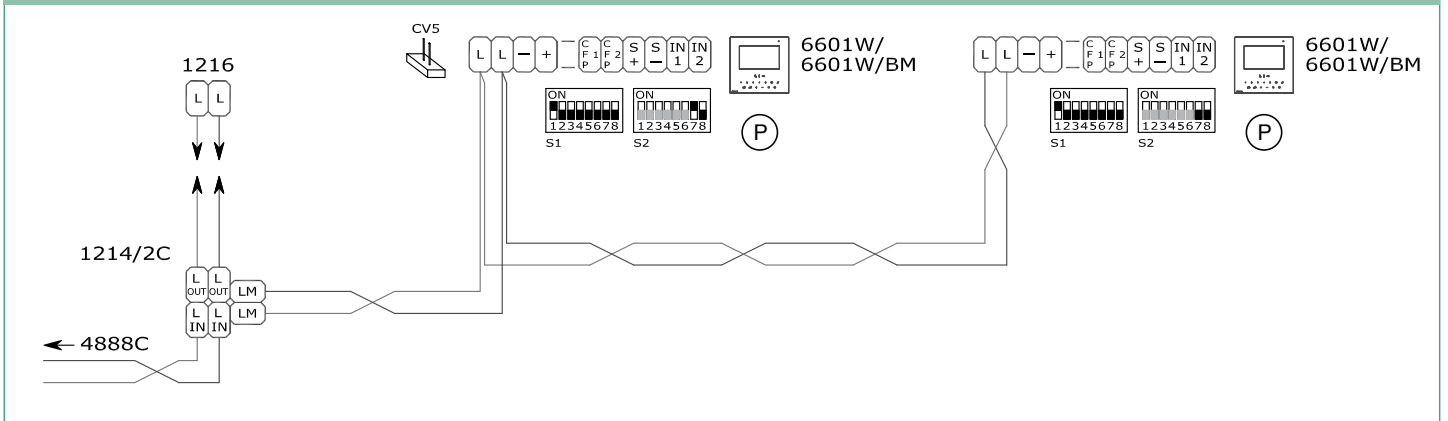
	A MAX	B MAX	F MAX	H MAX
Comelit Art. 4577 1 mm <sup>2</sup> (Ø 1,2 mm AWG 17)	200 m (655 feet)	200 m (655 feet)	50 m (165 feet)	100 m (330 feet)
UTP5 cat. 5 0,2 mm <sup>2</sup> (Ø 0,5 mm AWG 24)	80 m (260 feet)	150 m (490 feet)		60 m (195 feet)
0,28 mm <sup>2</sup> (Ø 0,6 mm AWG 23)	100 m (330 feet)	150 m (490 feet)	5 m (15 feet)	60 m (195 feet)
0,5 mm <sup>2</sup> (Ø 0,8 mm AWG 20)	120 m (395 feet)	100 m (330 feet)	25 m (85 feet)	60 m (195 feet)
1 mm <sup>2</sup> (Ø 1,2 mm AWG 17)	120 m (395 feet)	150 m (490 feet)	50 m (165 feet)	60 m (195 feet)
1 mm <sup>2</sup> (Ø 1,2 mm AWG 17)	120 m (395 feet)	80 m (260 feet)	50 m (165 feet)	40 m (130 feet)
1,5 mm <sup>2</sup> (Ø 1,4 mm AWG 15)	150 m (490 feet)	100 m (330 feet)	75 m (245 feet)	60 m (195 feet)
2,5 mm <sup>2</sup> (Ø 1,8 mm AWG 13)			100 m (330 feet)	



- ◆ (IT) Il 4680KC gestisce le chiamate provenienti dai moduli pulsanti o digitali **SOLO** se comprese tra l'indirizzo 1 e l'indirizzo 10.
- (EN) Art. 4680KC manages calls originating from **ONLY** digital or button modules if they fall between address 1 and address 10.
- (FR) L'Art. 4680KC gère les appels provenant des modules à boutons ou numériques, **UNIQUEMENT** s'ils sont compris entre l'adresse 1 et l'adresse 10.
- (NL) De 4680KC beheert de oproepen die afkomstig zijn van de drukknopmodulen of digitale modulen **ALLEEN** als ze zich tussen het adres 1 en het adres 10 bevinden.
- (DE) Der Art. 4680KC verwaltet die von den Tasten- oder digitalen Rufmodulen eingehenden Anrufe **NUR**, wenn sie zwischen der Adresse 1 und der Adresse 10 liegen.
- (ES) El Art. 4680KC gestiona las llamadas procedentes de los módulos de pulsadores o digitales **SÓLO** si están comprendidas entre la dirección 1 y la dirección 10.
- (PT) O art. 4680KC gere as chamadas provenientes dos módulos de botões ou digitais **APENAS** se estiver entre o endereço 1 e o endereço 10.

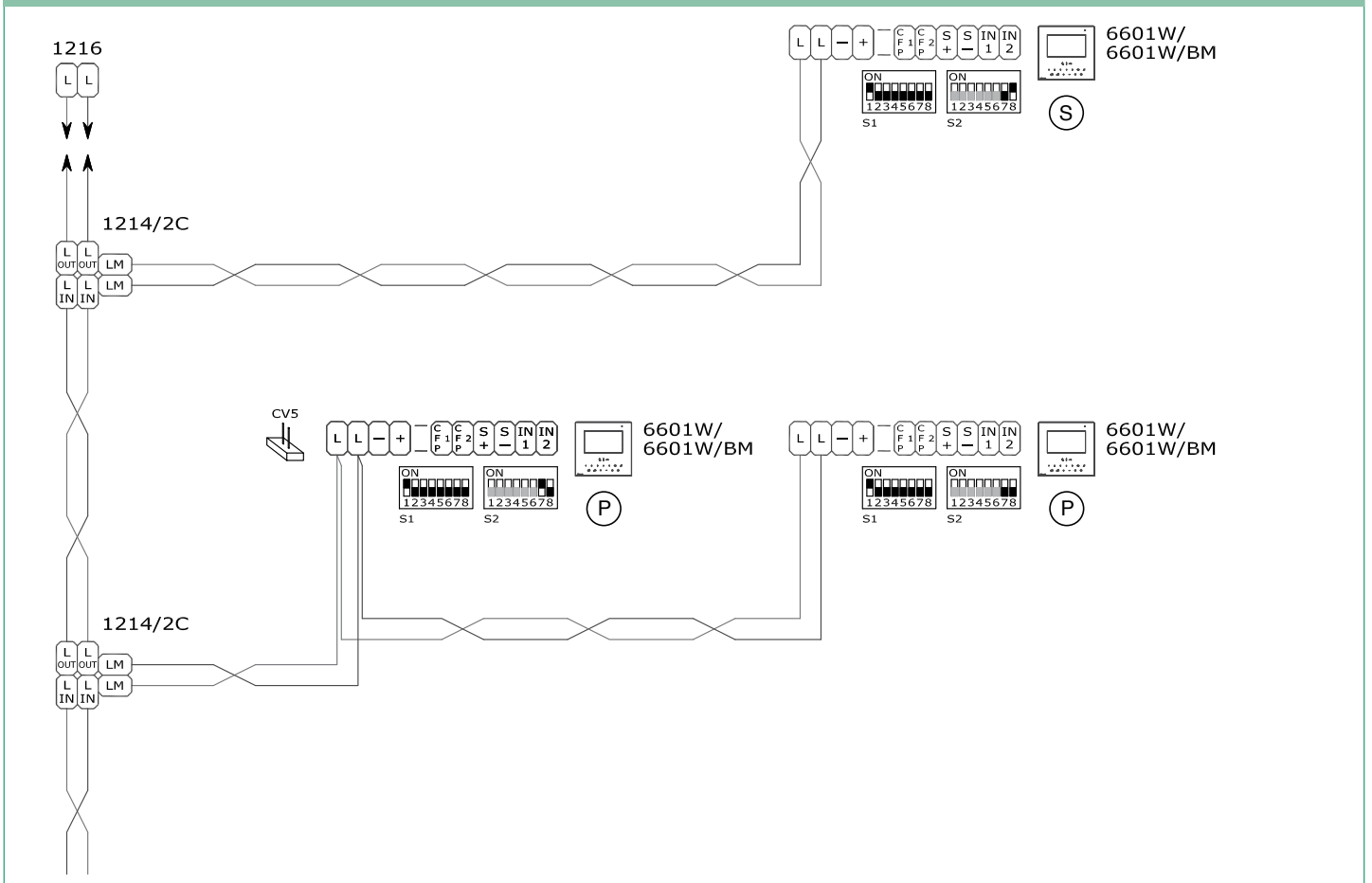
SB2\_A19IC

- (IT) Collegamento in cascata di 2 monitor principali alimentati dal miscelatore Art. 4888C
- (EN) Cascade connection of 2 main monitors powered by mixer Art. 4888C
- (FR) Connexion en cascade de 2 moniteurs principaux alimentés par la centrale vidéo Art. 4888C
- (NL) Aansluiting in cascade van 2 hoofdmonitoren die gevoed worden door de mixer art. 4888C
- (DE) Anschluss in Kaskadenschaltung von 2 Hauptmonitoren mit Stromversorgung über Mixer Art. 4888C
- (ES) Conexión en cascada de 2 monitores principales alimentados por el mezclador art. 4888C
- (PT) Ligaçõ em cascata de 2 monitores principais alimentados pelo misturador art. 4888C



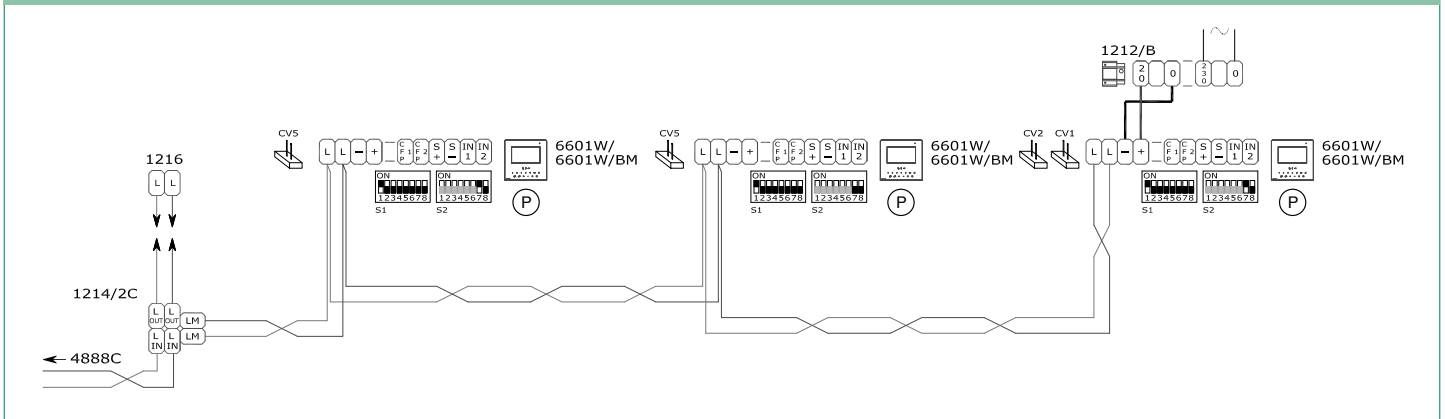
SB2/A22IC

- (IT) Collegamento in derivazione di 2 monitor principali e di 1 monitor secondario con lo stesso codice utente (in impianti con Art. 4888C)
- (EN) Branch connection of 2 main monitors and 1 secondary monitor with the same user code (in systems with Art. 4888C)
- (FR) Connexion en dérivation de 2 moniteurs principaux et d'1 moniteur secondaire avec le même code résident (sur installations avec Art. 4888C)
- (NL) Afgetakte aansluiting van 2 hoofdmonitoren en 1 secundaire monitor met dezelfde gebruikerscode (in installaties met Art. 4888C)
- (DE) Anschluss über Abzweigung von 2 Hauptmonitoren und 1 Zusatzmonitor mit demselben Teilnehmercode (in Anlagen mit Art. 4888C)
- (ES) Conexión en derivación de 2 monitores principales y 1 monitor secundario con el mismo código de usuario (en instalaciones con art. 4888C)
- (PT) Ligaçõ em derivaçõ de 2 monitores principais e de 1 monitor secundário com o mesmo código de utilizador (em instalações com o art. 4888C)



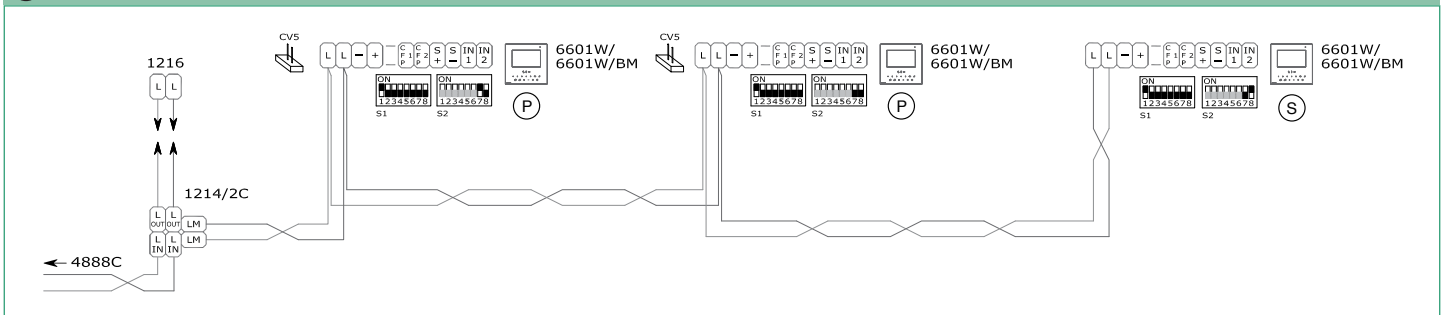
SB2\_A20IC

- IT Collegamento in cascata del terzo monitor principale con alimentazione locale
- EN Cascade connection of third main monitor with local power supply
- FR Connexion en cascade du troisième moniteur principal avec alimentation locale
- NL Aansluiting in cascade van een derde hoofdmonitor met lokale voeding
- DE Anschluss in Kaskadenschaltung des dritten Hauptmonitors mit lokaler Stromversorgung
- ES Conexión en cascada del tercer monitor principal con alimentación local
- PT Ligaçao em cascata do terceiro monitor principal com alimentação local



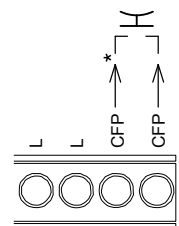
SB2\_A21IC

- IT Collegamento in cascata di 2 monitor principali e di 1 monitor secondario con lo stesso codice utente (in impianti con Art. 4888C)
- EN Cascade connection of 2 main monitors and 1 secondary monitor with the same user code (in systems with Art. 4888C)
- FR Connexion en cascade de 2 moniteurs principaux et d'1 moniteur secondaire avec le même code résident (sur installations avec Art. 4888C)
- NL Aansluiting in cascade van 2 hoofdmonitoren en 1 secundaire monitor met dezelfde gebruikerscode (in installaties met Art. 4888C)
- DE Anschluss in Kaskadenschaltung von 2 Hauptmonitoren und 1 Zusatzmonitor mit demselben Teilnehmercode (in Anlagen mit Art. 4888C)
- ES Conexión en cascada de 2 monitores principales y 1 monitor secundario con el mismo código de usuario (en instalaciones con art. 4888C)
- PT Ligaçao em cascada de 2 monitores principais e de 1 monitor secundário com o mesmo código de utilizador (em instalações com o art. 4888C)



- IT Variante collegamento chiamata fuori porta
- EN Floor door call connection variant
- FR Variante connexion appel porte palière
- NL Aansluitvariant oproep entreepaneel
- DE Anschlussvariante Rufsignale der Außensprechstellen
- ES Variante para la conexión de la llamada del timbre de planta
- PT Variante para a ligação de chamadas da campainha externa

- IT In caso di più citofoni o staffe monitor con lo stesso codice utente collegare il pulsante CFP su uno solo; tutti i dispositivi suoneranno contemporaneamente.
- EN Where multiple door-entry phones or monitor backplates have the same user code, connect the CFP button on one only; all the devices will ring simultaneously.
- FR Si plusieurs combinés audio ou étriers de moniteur présentent le même code résident, connecter le bouton CFP sur un seul : tous les dispositifs sonneront simultanément.
- NL Bij meerdere deurtelefoons of monitor-muurplaten met dezelfde gebruikerscode moet de knop CFP op slechts één code worden aangesloten; alle toestellen bellen tegelijkertijd.
- DE Im Fall mehrerer Innensprechstellen oder Monitorgrundplatten mit demselben Benutzercode die CFP Taste nur an ein Gerät anschließen; sämtliche Geräte werden gleichzeitig klingeln.
- ES En caso de varios telefonillos o placas soporte de monitor con el mismo código de usuario, conectar la tecla CFP a uno solo; todos los dispositivos se activarán al mismo tiempo.
- PT Caso existam mais intercomunicadores ou suportes de monitor com o mesmo código de utilizador, ligar o botão CFP apenas a um deles; todos os dispositivos tocam simultaneamente.

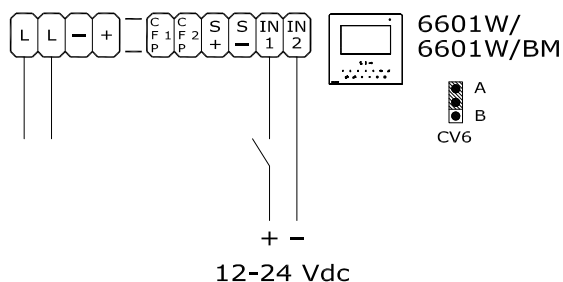


- IT \* 20 m MAX - Utilizzare cavo schermato per il collegamento e non far passare i cavi in prossimità di carichi induttivi pesanti o cavi di alimentazione (230V / 400V).
- EN \* 20 m MAX - Use shielded cable for the connection and do not route the cables in the vicinity of heavy inductive loads or power supply cables (230V/400V).
- FR \* 20 m MAX - Pour la connexion, utiliser un câble blindé et ne pas faire passer les câbles à proximité de charges inductives lourdes ou de câbles d'alimentation (230V / 400V).
- NL \* 20 m MAX - Gebruik een afgeschermd kabel voor deze verbinding en leid de kabels niet in de nabijheid van hoge inductieve belastingen of voedingskabels (230V / 400V).
- DE \* 20 m MAX. - Zur Verbindung ist ein geschirmtes Kabel zu verwenden; die Kabel dürfen nicht in der Nähe von großen induktiven Belastungen oder von Kabeln zur Stromversorgung (230V/400V) verlegt werden.
- ES \* 20 m MÁX. - Utilizar cable blindado para la conexión y no tender los cables cerca de cargas inductivas pesadas o cables de alimentación (230 V / 400 V).
- PT \* 20 m MÁX. - Usar cabo blindado para a ligação e não fazer passar os cabos na proximidade de cargas indutivas pesadas ou cabos de alimentação (230 V/400 V).

- IT Utilizzo LED per usi vari
- EN Using LED for various usages
- FR Utilisations multiples des leds
- NL Gebruik van LED voor verschillende doeleinden

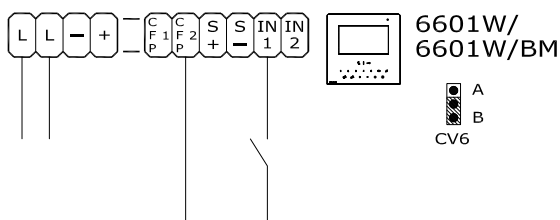
- DE Nutzung der LED für verschiedene Anwendungen
- ES Uso del led para varias funciones
- PT Utilização da luz indicadora para vários fins

- IT In presenza di segnale su questo morsetto il LED di segnalazione privacy attiva/impianto occupato lampeggia.
- EN The Privacy active/system busy LED flashes in the event of a signal on this terminal.
- FR En présence de signal sur cette borne la LED de signalisation privacy active/installation occupée clignote.
- NL Bij een signaal op deze klem knippert de signaal-LED 'privacy aan'/systeem bezet'.
- DE Bei Anliegen eines Signals an dieser Klemme blinkt die LED-Anzeige Privacy-Funktion aktiv/Anlage besetzt.
- ES Cuando el borne recibe la señal, el led de privacidad activada o de sistema ocupado parpadea.
- PT Na presença de sinal neste borne, a luz indicadora de função privacidade activada/equipamento ocupado pisca.



- IT Utilizzo contatto CFP2-IN1 come ingresso di ALLARME/APRIPORTA/ATTUATORE
- EN Use of contact CFP2-IN1 as ALARM/LOCK-RELEASE/ACTUATOR input
- FR Utilisation contact CFP2-IN1 comme entrée d'ALARME/OUVRE-PORTE/ACTIONNEUR
- NL Gebruik contact CFP2-IN1 als ingang van ALARM/DEURSLOT BEDIENING/RELAISSTURING
- DE Verwendung des Kontaktes CFP2-IN1 als Eingang für ALARM/TÜRÖFFNER/RELAIS
- ES Uso del contacto CFP2-IN1 como entrada de ALARMA/ABREPUERTAS/ACTUADOR
- PT Utilização do contacto CFP2-IN1 como entrada de ALARME/ABERTURA DA PORTA/ACTUADOR

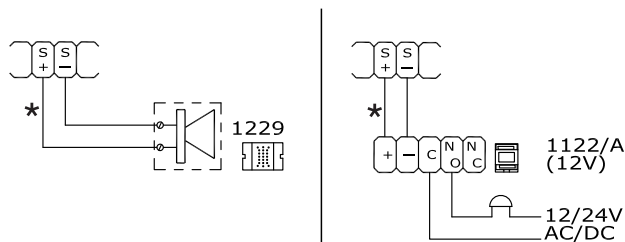
- IT Ingresso da programmare, vedi pag. 17
- EN Input to be programmed, see page 17
- FR Entrée à programmer, voir page 17
- NL Ingang te programmeren, zie pag. 17
- DE Zu programmierender Eingang, siehe Seite 17
- ES Entrada por programar, véase pág. 17
- PT Entrada a programar, consultar a pág. 17.



#### SB2V/AAK

- IT Connessione di dispositivi di ripetizione di chiamata (Art. 1229 o Art. 1122/A)
- EN Connection of call repetition devices (Art. 1229 or Art. 1122/A)
- FR Connexion de dispositifs de répétition d'appel (Art. 1229 ou Art. 1122/A)
- NL Aansluiting van extra bellen (Art. 1229 of Art. 1122/A)
- DE Anschluss von Rufwiederholungsgeräten (Art. 1229 oder Art. 1122/A)
- ES Conexión de dispositivos de repetición de llamada (arts. 1229 o 1122/A)
- PT Ligação de dispositivos de repetição de chamada (art. 1229 ou art. 1122/A)

- IT La somma totale del numero di posti interni con stesso codice utente **non può superare il numero di 3**. Connettere un solo dispositivo di ripetizione di chiamata per ogni codice utente. In caso di connessione di carichi induttivi si consiglia l'inserimento di una capacità di 470nF in parallelo ai contatti C-NO dell'Art. 1122/A.
- EN The total number of internal units with the same user code **cannot exceed 3**. Connect only one call repetition device for each user code. If inductive loads are connected, the insertion of a 470nF capacitor in parallel with the C-NO contacts of Art. 1122/A is recommended.
- FR La somme totale du nombre de postes intérieurs avec le même code résident **ne peut pas être supérieure à 3**. Brancher un seul dispositif de répétition d'appel pour chaque code résident. En cas de connexion de charges inductives, il est conseillé d'installer une capacité de 470nF en parallèle aux contacts C-NO de l'Art. 1122/A.
- NL Het totale aantal binnentoestellen met dezelfde gebruikerscode **mag niet meer zijn dan 3**. Sluit één extra bel aan per gebruikerscode. Bij het aansluiten van inductieve belastingen wordt aangeraden een condensator van 470nF parallel met de C-NO-contacten van art. 1122/A te plaatsen.
- DE Die Gesamtanzahl der Innensprechstellen mit dem gleichen Benutzercode **darf nicht höher als 3 sein**. Jeweils nur ein Rufwiederholungsgerät pro Benutzercode anschließen. Im Fall des Anschlusses von induktiven Lasten empfiehlt sich die Verbindung mit einer Kapazität von 470nF in Parallelschaltung zu den C-NO Kontakten des Art. 1122/A.
- ES Las unidades internas totales con el mismo código de usuario **no pueden ser más de 3**. Conectar un único dispositivo de repetición de llamada para cada código de usuario. En caso de conexión de cargas inductivas es aconsejable la conexión de una capacidad de 470nF en paralelo a los contactos C-NO del art. 1122/A.
- PT A soma total do número de postos internos com o mesmo código de utilizador **não pode ser superior a 3**. Ligar apenas um dispositivo de repetição de chamada para cada código de utilizador. Em caso de conexão de cargas indutivas aconselha-se a introdução de uma resistência de 470 nF em paralelo aos contactos C-NO do art. 1122/A.



\* 20m MAX



- IT** Schemi installazione kit monofamigliare Art. 84611 - 84611/BM
- EN** Installation diagrams for single-family kit Art. 84611 - 84611/BM
- FR** Schémas d'installation kit un appel Art. 84611 - 84611/BM
- NL** Installatieschema's kit voor enkelvoudige installaties Art. 84611 - 84611/BM

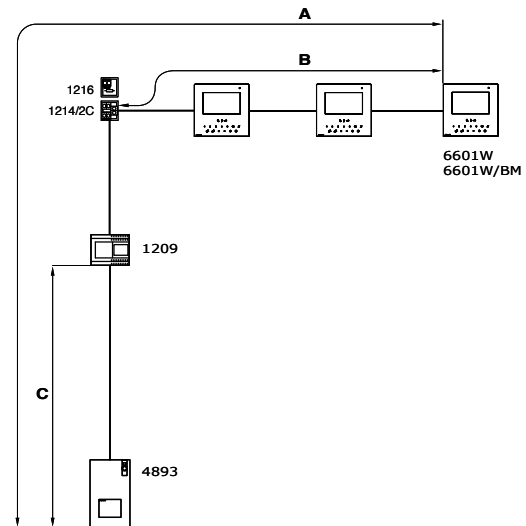
- DE** Verdrahtungspläne KIT Einfamilienhaus Art. 84611 - 84611/BM
- ES** Esquemas de instalación del kit unifamiliar art. 84611 - 84611/BM
- PT** Esquemas de instalação do kit monofamiliar art. 84611 - 84611/BM



- IT** Distanze impianto kit monofamiliare Art. 84611 - 84611/BM
- EN** System distances for single-family kit Art. 84611 - 84611/BM
- FR** Distances d'installation kit un appel Art. 84611 - 84611/BM
- NL** Afstanden enkelvoudige kit-installaties Art. 84611 - 84611/BM

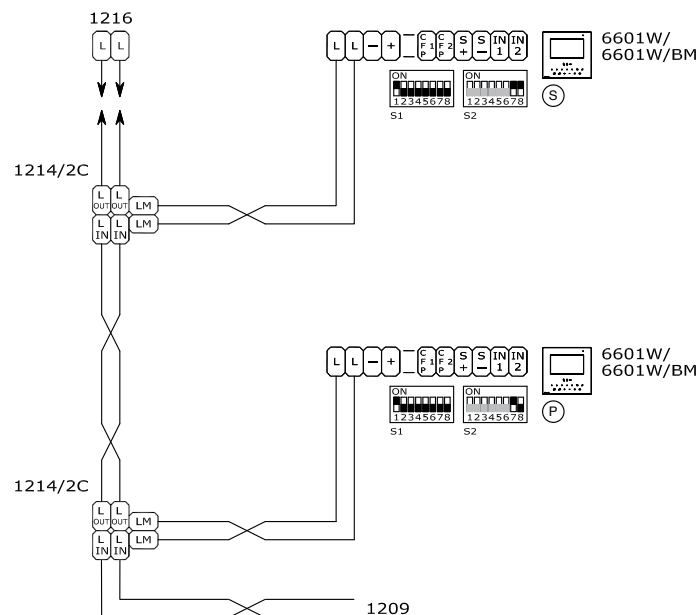
- DE** Abstände der Anlage KIT für Einfamilienhaus Art. 84611 - 84611/BM
- ES** Distancias para la instalación con kit unifamiliar art. 84611 - 84611/BM
- PT** Distâncias de instalação do kit monofamiliar art. 84611 - 84611/BM

	A MAX	B MAX	C MAX
Comelit Art. 4577 1 mm <sup>2</sup> (Ø 1,2 mm AWG 17) 	200 m (655 feet)	100 m (330 feet)	200 m (655 feet)
UTP cat. 5 0,2 mm <sup>2</sup> (Ø 0,5 mm AWG 24) 	100 m (330 feet)	60 m (195 feet)	100 m (330 feet)
0,28 mm <sup>2</sup> (Ø 0,6 mm AWG 23) 	100 m (330 feet)	60 m (195 feet)	100 m (330 feet)
0,5 mm <sup>2</sup> (Ø 0,8 mm AWG 20) 	100 m (590 feet)	60 m (195 feet)	100 m (590 feet)
1 mm <sup>2</sup> (Ø 1,2 mm AWG 17) 	100 m (330 feet)	60 m (195 feet)	100 m (330 feet)
1 mm <sup>2</sup> (Ø 1,2 mm AWG 17) 	80 m (260 feet)	40 m (130 feet)	80 m (260 feet)
1,5 mm <sup>2</sup> (Ø 1,4 mm AWG 15) 	100 m (330 feet)	60 m (195 feet)	100 m (330 feet)



**SB2/A24IC**

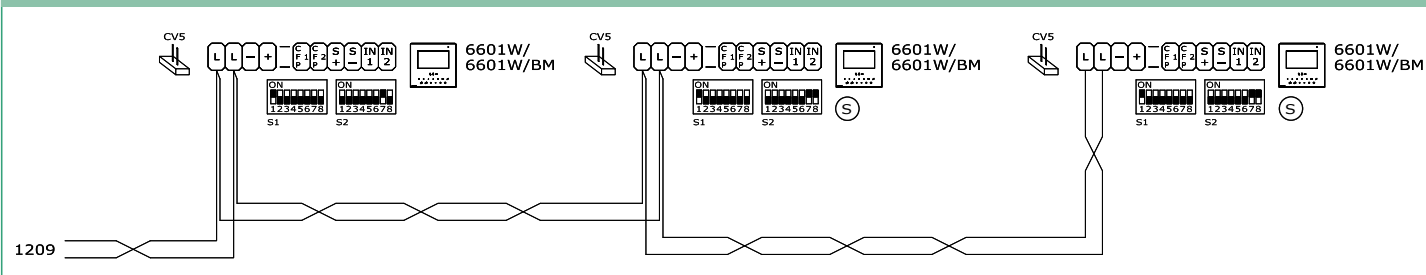
- IT** Variante con monitor secondario aggiuntivo in derivazione su impianto kit Art. 84611 - 84611/BM
- EN** Variant with additional secondary monitor in branch connection in kit system Art. 84611 - 84611/BM
- FR** Variante avec moniteur secondaire supplémentaire en dérivation sur système kit Art. 84611 - 84611/BM
- NL** Variant met extra secundaire monitor in aftakstructuur op kit-systeem art. 84611 - 84611/BM
- DE** Variante mit Zusatzmonitor über Abzweigung in Anlagen KIT Art. 84611 - 84611/BM
- ES** Variante con monitor secundario adicional en derivación en instalación con kit art. 84611 - 84611/BM
- PT** Variante com monitor secundário adicional em derivação em instalações kit art. 84611 - 84611/BM





**SB2/A23IC**

- IT** Variante con monitor secondari aggiuntivi in cascata (max 2) su impianto kit monofamiliare Art. 84611 - 84611/BM
- EN** Variant with additional secondary monitors in cascade connection (max. 2) in single-family kit system Art. 84611 - 84611/BM
- FR** Variante avec moniteurs secondaires supplémentaires en cascade (max 2) sur kit d'installation un appel Art. 84611 - 84611/BM
- NL** Variant met extra secundaire monitors in cascade (max. 2) op enkelvoudige kit-installatie art. Art. 84611 - 84611/BM
- DE** Variante mit Zusatzmonitoren in Kaskadenschaltung (max. 2) in Anlagen für Einfamilienhaus KIT Art. 84611 / 84611/BM
- ES** Variante con monitores secundarios adicionales en cascada (máx. 2) en instalación con kit unifamiliar art. 84611 - 84611/BM
- PT** Variante com monitores secundários adicionais em cascata (máx. 2) em sistemas kit monofamiliar art. 84611 - 84611/BM



**TABELLA A**

Indirizzi di montante / Riser addresses / Adresse de montant / Adressen van de stamleiding  
 Adressen der Steigleitung / Direcciones de la columna montante / Endereços da coluna

Codice/ Code	Dip switch ON	Codice/ Code	Dip switch ON	Codice/ Code	Dip switch ON	Codice/ Code	Dip switch ON	Codice/ Code	Dip switch ON	Codice/ Code	Dip switch ON	Codice/ Code	Dip switch ON	Codice/ Code	Dip switch ON
1	1	31	1,2,3,4,5	61	1,3,4,5,6	91	1,2,4,5,7	121	1,4,5,6,7	151	1,2,3,5,8	181	1,3,5,6,8	211	1,2,5,7,8
2	2	32	6	62	2,3,4,5,6	92	3,4,5,7	122	2,4,5,6,7	152	4,5,8	182	2,3,5,6,8	212	3,5,7,8
3	1,2	33	1,6	63	1,2,3,4,5,6	93	1,3,4,5,7	123	1,2,4,5,6,7	153	1,4,5,8	183	1,2,3,5,6,8	213	1,3,5,7,8
4	3	34	2,6	64	7	94	2,3,4,5,7	124	3,4,5,6,7	154	2,4,5,8	184	4,5,6,8	214	2,3,5,7,8
5	1,3	35	1,2,6	65	1,7	95	1,2,3,4,5,7	125	1,3,4,5,6,7	155	1,2,4,5,8	185	1,4,5,6,8	215	1,2,3,5,7,8
6	2,3	36	3,6	66	2,7	96	6,7	126	2,3,4,5,6,7	156	3,4,5,8	186	2,4,5,6,8	216	4,5,7,8
7	1,2,3	37	1,3,6	67	1,2,7	97	1,6,7	127	1,2,3,4,5,6,7	157	1,3,4,5,8	187	1,2,4,5,6,8	217	1,4,5,7,8
8	4	38	2,3,6	68	3,7	98	2,6,7	128	8	158	2,3,4,5,8	188	3,4,5,6,8	218	2,4,5,7,8
9	1,4	39	1,2,3,6	69	1,3,7	99	1,2,6,7	129	1,8	159	1,2,3,4,5,8	189	1,3,4,5,6,8	219	1,2,4,5,7,8
10	2,4	40	4,6	70	2,3,7	100	3,6,7	130	2,8	160	6,8	190	2,3,4,5,6,8	220	3,4,5,7,8
11	1,2,4	41	1,4,6	71	1,2,3,7	101	1,3,6,7	131	1,2,8	161	1,6,8	191	1,2,3,4,5,6,8	221	1,3,4,5,7,8
12	3,4	42	2,4,6	72	4,7	102	2,3,6,7	132	3,8	162	2,6,8	192	7,8	222	2,3,4,5,7,8
13	1,3,4	43	1,2,4,6	73	1,4,7	103	1,2,3,6,7	133	1,3,8	163	1,2,6,8	193	1,7,8	223	1,2,3,4,5,7,8
14	2,3,4	44	3,4,6	74	2,4,7	104	4,6,7	134	2,3,8	164	3,6,8	194	2,7,8	224	6,7,8
15	1,2,3,4	45	1,3,4,6	75	1,2,4,7	105	1,4,6,7	135	1,2,3,8	165	1,3,6,8	195	1,2,7,8	225	1,6,7,8
16	5	46	2,3,4,6	76	3,4,7	106	2,4,6,7	136	4,8	166	2,3,6,8	196	3,7,8	226	2,6,7,8
17	1,5	47	1,2,3,4,6	77	1,3,4,7	107	1,2,4,6,7	137	1,4,8	167	1,2,3,6,8	197	1,3,7,8	227	1,2,6,7,8
18	2,5	48	5,6	78	2,3,4,7	108	3,4,6,7	138	2,4,8	168	4,6,8	198	2,3,7,8	228	3,6,7,8
19	1,2,5	49	1,5,6	79	1,2,3,4,7	109	1,3,4,6,7	139	1,2,4,8	169	1,4,6,8	199	1,2,3,7,8	229	1,3,6,7,8
20	3,5	50	2,5,6	80	5,7	110	2,3,4,6,7	140	3,4,8	170	2,4,6,8	200	4,7,8	230	2,3,6,7,8
21	1,3,5	51	1,2,5,6	81	1,5,7	111	1,2,3,4,6,7	141	1,3,4,8	171	1,2,4,6,8	201	1,4,7,8	231	1,2,3,6,7,8
22	2,3,5	52	3,5,6	82	2,5,7	112	5,6,7	142	2,3,4,8	172	3,4,6,8	202	2,4,7,8	232	4,6,7,8
23	1,2,3,5	53	1,3,5,6	83	1,2,5,7	113	1,5,6,7	143	1,2,3,4,8	173	1,3,4,6,8	203	1,2,4,7,8	233	1,4,6,7,8
24	4,5	54	2,3,5,6	84	3,5,7	114	2,5,6,7	144	5,8	174	2,3,4,6,8	204	3,4,7,8	234	2,4,6,7,8
25	1,4,5	55	1,2,3,5,6	85	1,3,5,7	115	1,2,5,6,7	145	1,5,8	175	1,2,3,4,6,8	205	1,3,4,7,8	235	1,2,4,6,7,8
26	2,4,5	56	4,5,6	86	2,3,5,7	116	3,5,6,7	146	2,5,8	176	5,6,8	206	2,3,4,7,8	236	3,4,6,7,8
27	1,2,4,5	57	1,4,5,6	87	1,2,3,5,7	117	1,3,5,6,7	147	1,2,5,8	177	1,5,6,8	207	1,2,3,4,7,8	237	1,3,4,6,7,8
28	3,4,5	58	2,4,5,6	88	4,5,7	118	2,3,5,6,7	148	3,5,8	178	2,5,6,8	208	5,7,8	238	2,3,4,6,7,8
29	1,3,4,5	59	1,2,4,5,6	89	1,4,5,7	119	1,2,3,5,6,7	149	1,3,5,8	179	1,2,5,6,8	209	1,5,7,8	239	1,2,3,4,6,7,8
30	2,3,4,5	60	3,4,5,6	90	2,4,5,7	120	4,5,6,7	150	2,3,5,8	180	3,5,6,8	210	2,5,7,8	*240	5,6,7,8

- IT** • \*NOTA: il codice 240 è riservato per il centralino di portineria
- EN** • \*NOTE: code 240 is reserved for the porter switchboard
- FR** • \*REMARQUE : le code 240 est réservé au standard de conciergerie
- NL** • \*NB: code 240 is gereserveerd voor de portiercentrale

- DE** • \*HINWEIS: Teilnehmercode 240 ist der Pförtnerzentrale vorbehalten
- ES** • \*NOTA: el código 240 está reservado a la centralita de conserjería.
- PT** • \*NOTA: o código 240 está reservado para a central de portaria



1ª edizione 01/2015  
 cod. 2640001166

