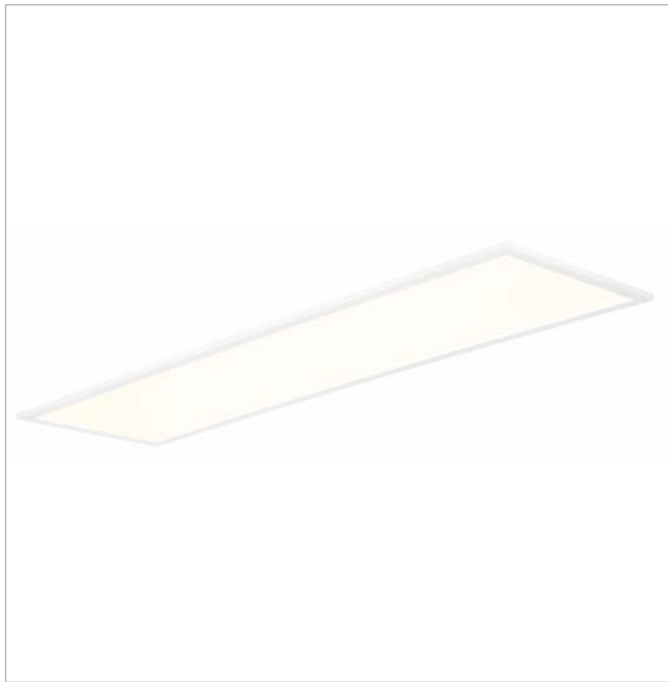


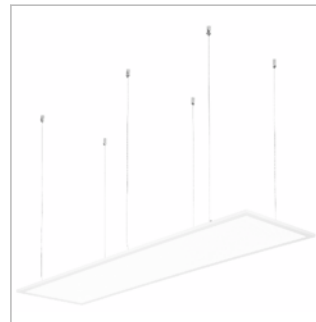
LED Panel Serie LANO 4 UGR≤19, Modul M1200 und M1250, mit mikroprismatischer Abdeckung



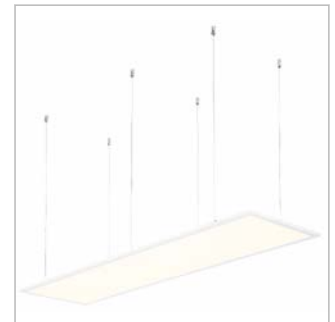
LITP0023



LITP0023



LITP0023



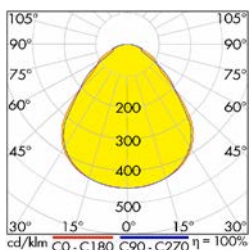
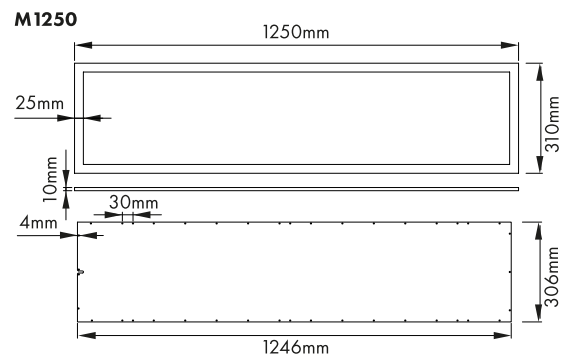
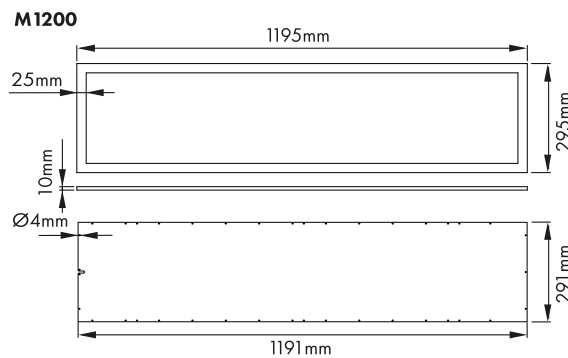
LITP0023

Schrack-Info

- Leuchtkörper: Aluminium, weiß lackiert
- Abdeckung: PMMA (Vergilbungsfrei), mikroprismatisch, blendfrei UGR≤19)
- Farbwiedergabe: CRI≥80
- Farbtemperatur: 3000K oder 4000K
- Dimmbar: Ja (nur bei Varianten mit DALI)
- Lebensdauer: 50.000h (L70/B50)
- Umgebungstemperatur: -20°C bis +30°C
- Betriebsstrom 850mA
- Zubehör: LED Treiber, müssen separat bestellt werden
- Optionales Zubehör: Notlichteinsatz 3h, Aufbaurahmen, 4 Punkt Seilabhängung 1000mm (2 Sets je Leuchte erforderlich)
- Montage: Deckeneinbau, Deckenanbau, Pendelmontage
- Anwendungen: Büros, Besprechungsräume, Flure



Mobil Code









LITP0022



Deckeneinbauleuchten

LED Panel Serie LANO 4 UGR≤19, Modul M1200 und M1250, mit mikroprismatischer Abdeckung

BEZEICHNUNG	LXBXH MM	AUSSCHNITT MM	VERFÜGBAR	STORE	BEST. NR.	PREG	UVP
M1200							
LANO 4 LED, 33W, 3960lm, 830, 850mA, M1200, UGR≤19, microprism Abdeckung	1195x295x10	275x1175			LITP0022	7120	112,60
LANO 4 LED, 33W, 3960lm, 840, 850mA, M1200, UGR≤19, microprism Abdeckung	1195x295x10	275x1175			LITP0023	7120	112,60
M1250							
LANO 4 LED, 33W, 3960lm, 830, 850mA, M1250, UGR≤19, microprism, Abdeckung	1245x310x10	285x1225			LITP0018	7120	141,50
LANO 4 LED, 33W, 3960lm, 840, 850mA, M1250, UGR≤19, microprism Abdeckung	1245x310x10	285x1225			LITP0019	7120	141,50
Treiber							
LED Treiber, 33W, 850mA, schaltbar, flickerfrei, für Serie LANO 4 LED	40x120x30				LITP0029	7120	17,30
LED DALI-2, Treiber, 33W, 850mA, dimmbar, Dali und Push dimm, flickerfrei für Serie LANO 4 LED	85x130x32				LITP0030-A	7120	71,40