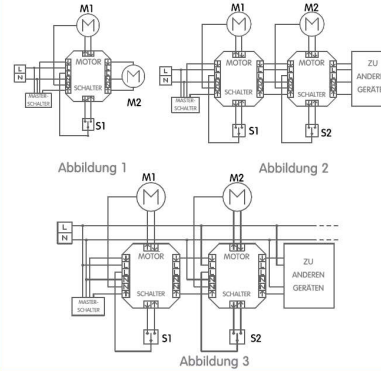




TECHNISCHE DATEN

- Betriebsspannung : AC 230V,50Hz
- Durchschlagsstrom : Max. 10A
- Relaischaltspannung : AC 230V, 50Hz
- Relaischaltkapazität : Max. 8A/3A (AC1/induktiv)
- Anschlussleisten : 17 Schraubklemmen
- Kabeltypen : 0.5 ... 2.5mm² einadrig und feindrahtig
- Ausgang : 1 motor (AUF/AB)
- Abmessungen : 44mm x 49mm x 22mm
- Installation : Unterputzkästen von 70mm bis min. 40mm
- Standards : EN 60669-2-1
- Betriebstemperatur : -40... + 70°C
- Lagertemperatur : -25... + 70°C
- Relative Luftfeuchtigkeit : 5% bis 93%

ANSCHLUSSPLAN



WICHTIGE INFORMATIONEN

- Schalter 1 steuert Motor 1
 - Schalter 2 steuert Motor 2
 - Der Masterschalter kann alle Schalter steuern. Der Masterschalter hat Steuerungsriorität
 - Gemäß Abbildung 1 dürfen die Stromwerte des Motors max. 8A betragen.
 - Gemäß Abbildung 2 kann eine beliebige Anzahl Relais an den Bildschirm angeschlossen werden. Dürfen die Stromwerte des Motors max. 8A betragen.
 - Gemäß Abbildung 3 kann eine beliebige Anzahl Relais an den Bildschirm angeschlossen werden.
 - Der Motor Nr.2 aus der Figur 1 kann nicht mit dem Schalter Nr.S1 sondern nur mit dem Master-Schalter gestartet werden.
- VORSICHT**
- Die Anschlüsse müssen entsprechend dem Schaltplan erfolgen.
 - Um das Risiko fehlerhafter Anschlüsse und elektrischn Beschädigungen zu vermeiden, sollte die Installation durch befugte Personen erfolgen.
 - Bevor Sie das Isolierrelais installieren, sollten Sie das gesamte Handbuch sorgfältig lesen.

VORSICHT

• Nur befugte und qualifizierte Elektriker dürfen an dem 230V-Versorgungssystem arbeiten.