

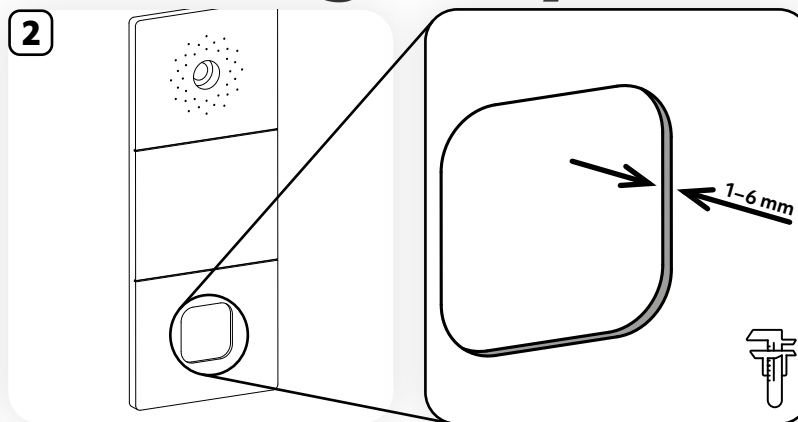
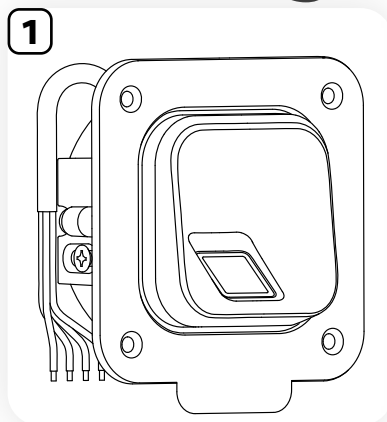
Montageanleitung ekey sLine



ID386/776: Version 1, 2022-07-07



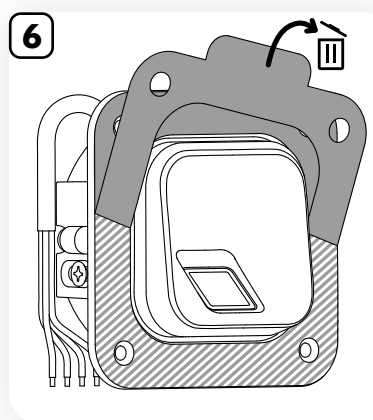
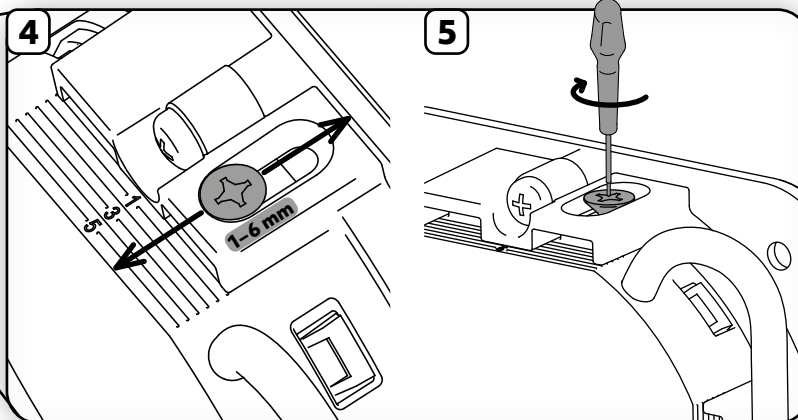
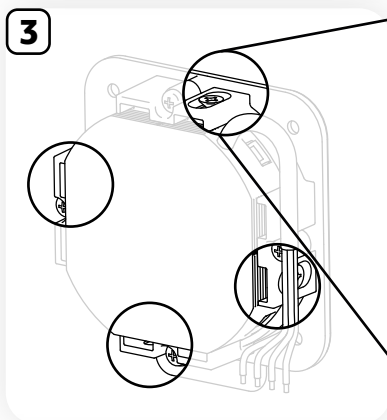
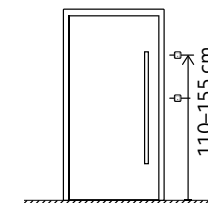
850614



Videolanleitung

Die Videolanleitung zum Einbau der ekey sLine können Sie durch Scannen des QR-Codes ansehen.

EMPFOHLENE MONTAGEHÖHE



HINWEIS ZUR KLEBEVARIANTE

Entfernen Sie die Trägerfolie vollständig. Reinigen Sie die zu beklebende Oberfläche gründlich. Kleben Sie den Fingerprint bei Raumtemperatur auf glatte, trockene Oberflächen. Drücken Sie den Fingerprint mit viel Druck auf die zu beklebende Oberfläche. Die maximale Klebekraft wird erst nach 3 Tagen erreicht. Erst dann ist der Fingerprint voll belastbar.

ACHTUNG

Sachschäden bei falscher Montage und Verkabelung: Die Geräte des Systems werden mit elektrischem Strom betrieben. Bei falscher Montage und Verkabelung können die Geräte des Systems zerstört werden! Montieren und verkabeln Sie die Geräte des Systems richtig, bevor Sie sie mit Strom versorgen!

HINWEIS

Diese Montageanleitung unterliegt keinem Änderungsdienst. Optische und technische Änderungen, Irrtümer, Satz- und Druckfehler bleiben vorbehalten.

