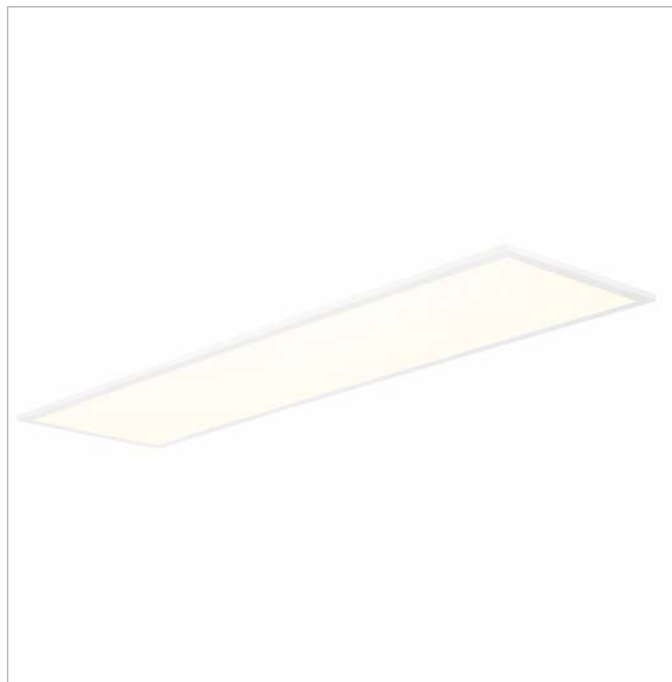


LED Backlit Panel Serie LANO BL Modul M 1200 mit opaler Abdeckung



LITP0059



LITP0059



LITP0059

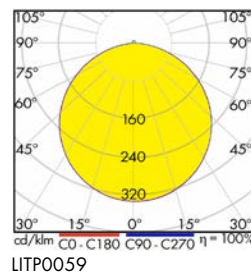
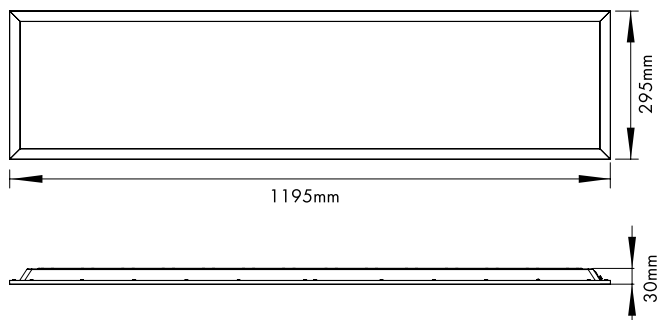
Schrack-Info

- Leuchtkörper: Stahlblech, weiß lackiert
- Abdeckung: PMMA (vergilbungsfrei), opal UGR≤22
- Farbwiedergabe: CRI≥80
- Farbtemperatur: 3000K oder 4000K
- Dimmbar: Ja (nur bei Varianten mit DALI)
- Lebensdauer: 50.000h (L70/B50)
- Umgebungstemperatur: -20°C bis +30°C
- Betriebsstrom 1000mA
- Zubehör: LED Treiber, müssen separat bestellt werden
- Optionales Zubehör: Notlichteinsatz 3h
- Montage: Deckeneinbau
- Anwendungen: Büros, Besprechungsräume, Flure

22



Mobil Code



LITP0059



BEZEICHNUNG	LXBXH MM	VERFÜGBAR	STORE	BEST. NR.	PREG	UVP
M 1200						
LANO BL LED, 40W, 4000lm, 830, 1000mA, M 1200, opale Abdeckung	1195x295x30			LITP0059	7120	75,00
LANO BL LED, 40W, 4000lm, 840, 1000mA, M 1200, opale Abdeckung	1195x295x30			LITP0060	7120	75,00
Zubehör						
LED Treiber, 40W, 1000mA, schaltbar, flickerfrei für Serie LANO 4 LED	40x120x30			LITP0028	7120	17,30
LED DALI-2 Treiber, 40W, 1000mA, dimmbar, Dali und Push dimm, flickerfrei, für Serie LANO 4 LED	85x130x32			LITP0031-A	7120	70,60