

DE

TECHNISCHES
HANDBUCH



SIMPLEBUS2

Audio-/Video-System Simplebus2
mit Netzteil Art. 4888C

 **Comelit**[®]
Passion. Technology. Design.

Hinweise

Bestimmungsgerechter Gebrauch

Dieses Comelit-Produkt ist für die Verwendung bei der Installation von Anlagen für Audio- und Video-Kommunikation in Wohngebäuden, Gewerbe- und Industrieanlagen, in öffentlichen Gebäuden und für den öffentlichen Gebrauch konzipiert.

Installation

Die Installation der Comelit-Produkte darf nur durch Fachkräfte unter genauer Befolgung der Anweisungen in den technischen Handbüchern / den Bedienungsanleitungen erfolgen.

Leiter

Vor Eingriffen an der Anlage immer die Spannungsversorgung unterbrechen.

Leiter mit einem für die Entfernung bemessenen Querschnitt verwenden und die im Handbuch der Anlage aufgeführten Anweisungen einhalten.

Es wird empfohlen, die Leiter der Anlage nicht in denselben Rohren der Leistungskabel (230 V oder höher) zu verlegen.

Sicherer Gebrauch

Sicherer Umgang mit Comelit-Produkten:

- Strikt die Angaben in den technischen Handbüchern / den Bedienungsanleitungen befolgen
- Keine Änderungen an der Anlage mit Comelit-Produkten vornehmen / Beschädigungen vermeiden.

Wartung

Die Comelit-Produkte erfordern keine Wartungsarbeiten, abgesehen von der normalen Reinigung, die entsprechend den Anweisungen in den technischen Handbüchern / den Bedienungsanleitungen auszuführen ist.

Eventuelle Reparaturen dürfen:

- für die Produkte nur durch die Firma **Comelit Group S.p.A.**,
- an der Anlage nur durch Fachkräfte ausgeführt werden.

Haftungsausschluss

Comelit Group S.p.A. lehnt jede Haftung ab bei Schäden durch

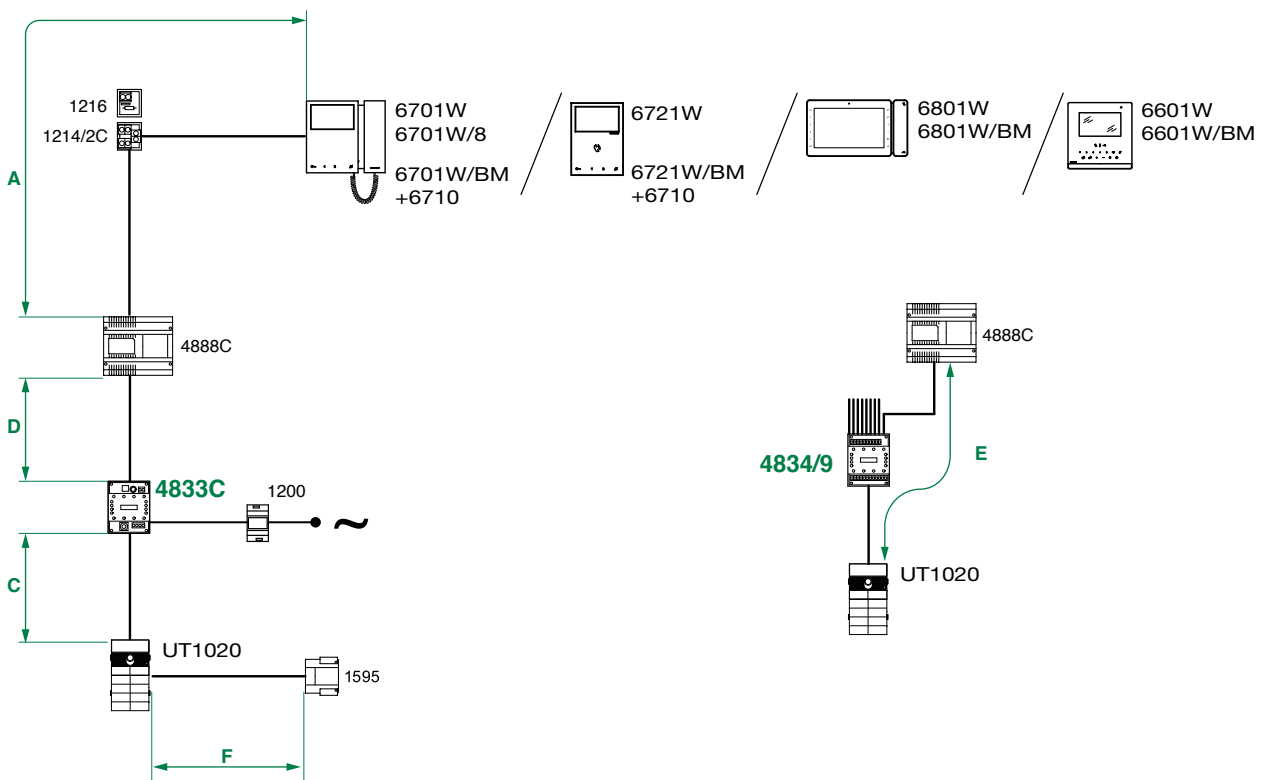
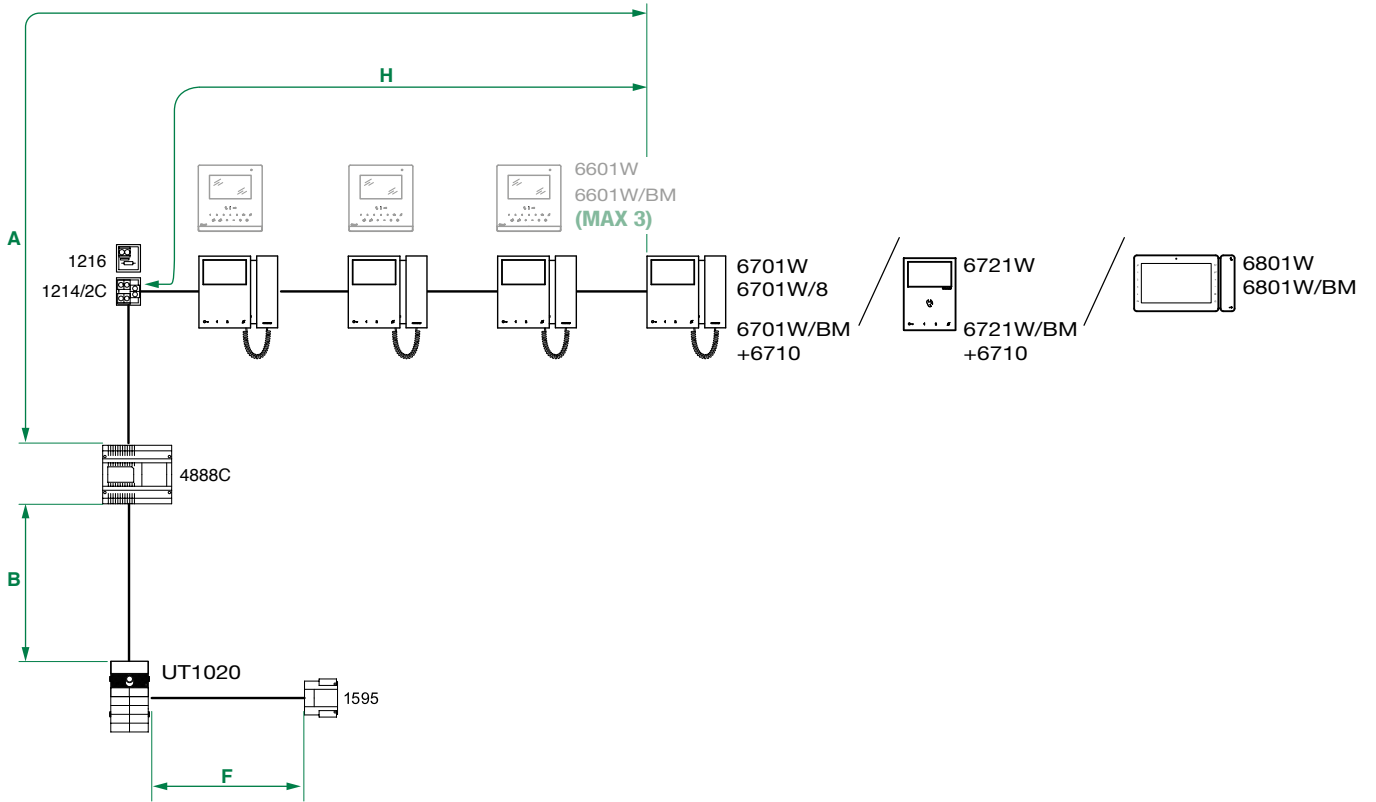
- bestimmungsfremden Gebrauch,
- Missachtung der Anweisungen und Hinweise in dem vorliegenden technischen Handbuch / den Bedienungsanleitungen ab.

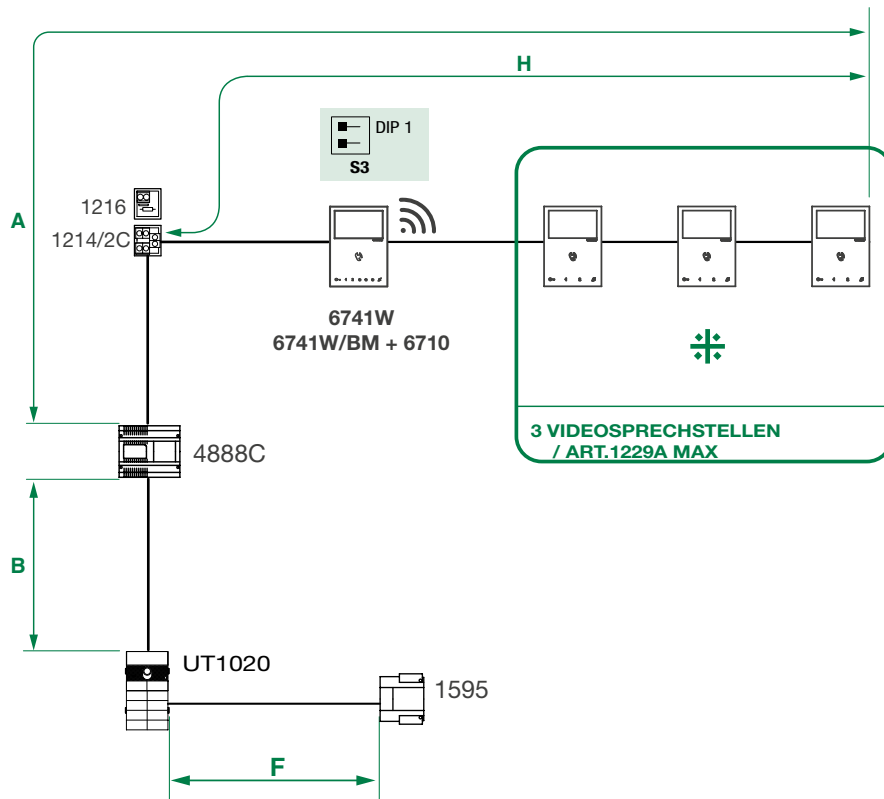
Comelit Group S.p.A. behält sich vor, jeder Zeit und ohne Vorankündigung Änderungen an dem vorliegenden technischen Handbuch / den Bedienungsanleitungen vorzunehmen.

Inhalt

Hinweise	2
Anlageleistungen	4
Maximal zulässige Entfernungen.....	5
Entfernungen mit Buslinienverteiler-Videoverstärker Art. 4933	6
Maximale Anlagenerweiterung	7
Maximale Erweiterung pro Wohnung	7
Beispiel maximale Erweiterung pro Wohnung	8
Anschlusspläne	9
Anlage mit Einzel-Steigleitung	9
Variante Digitale Türstation mit Touchscreen-Modul Art. UT9270	11
Variante Digitale Türstation numerischem Tastenmodul Art. UT9279M.	11
Video-Türsprechanlage für Mehrfamilienhäuser mit 1 bis 4	
Steigleitungen mit 2 Türstationen.....	12
Video-Türsprechanlage für Mehrfamilienhäuser mit mehr als 4	
Steigleitungen.....	13
Anlage mit 1 Videohaupteingang (maximal 9 Videonebeneingänge) ..	14
Anschluss Kaskadenschaltung Art. 4834/9	16
Verstärkeranschluss Art. 4833C.....	17
Anschluss in Kaskadenschaltung mit mehreren Videosprechstellen	
oder Innensprechstellen (bis zu 25 pro Verzweigung vom Art. 4888C).....	18
Video-Türsprechanlage mit 1 Haupteingang und Pförtnerzentrale ..	19
Video-Türsprechanlage mit 2 Haupteingängen und Pförtnerzentrale ..	20
Video-Türsprechanlage mit 1 Haupteingang, 3 Videonebeneingängen	
und Pförtnerzentrale	22
Video-Türsprechanlage mit 2 Haupteingängen, 3	
Audionebeneingängen und Pförtnerzentrale.....	24
Video-Türsprechanlage Simplebus TOP mit 1 Haupteingang, 4	
Nebeneingängen und zugehörigen Zusatz-Pförtnerzentralen.....	26
Video-Türsprechanlage Simplebus TOP mit 2 Haupteingängen, 4	
Nebeneingängen und Haupt-Pförtnerzentrale	28
Video-Türsprechanlage Simplebus TOP mit 2 Haupteingängen,	
1 Haupt-Pförtnerzentrale, 2 Nebeneingängen und zugehörigen	
Pförtnerzentralen	30
Video-Türsprechanlage Simplebus TOP mit 1 Haupteingang,	
4 Nebeneingängen und 2 Haupt-Pförtnerzentralen in	
REIHENSCHALTUNG.....	32
Video-Türsprechanlage Simplebus TOP mit 1 Haupteingang,	
3 Nebeneingängen und 2 Haupt-Pförtnerzentralen in	
PARALLELSCHALTUNG.....	34
8451Signalweichen im Modus TOP1, KIT 8461/8451 über Abzweigung,	
Außensprechstelle im Modus TOP	36
Signalweichen im Modus STANDARD, KIT 8461/8451 über	
Abzweigung	38
Signalweichen im Modus STANDARD und KIT 8461/8451 in	
Kaskadenschaltung	40
Signalweichen im Modus TOP1 und KIT 8461/8451 in	
Kaskadenschaltung, mit Außensprechstelle im Modus TOP.....	41
Zusätzliches Modul externe Kamera Art. 1409.....	42
Zusätzliches Modul für separate Videokamera Art. 1259C.....	43
Anlage mit Modul externe Kamera Art. 1259C im Modus allgemeine	
Relaissteuerung und Pförtnerzentrale	44

Anlageleistungen



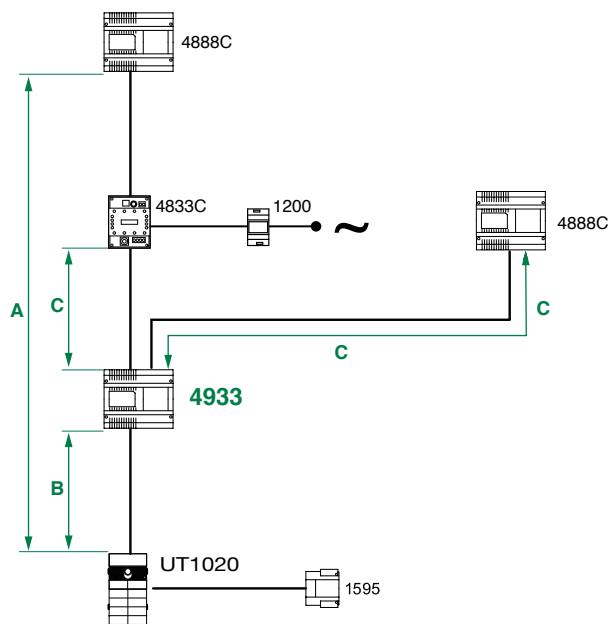










⌘ Kompatible Neben-Videosprechstellen: 6701W (/BM), 6701W/8, 6721W (/BM), 6801W (/BM), 6601W (/BM)

Maximal zulässige Entfernungen

	A MAX.	B MAX.	C MAX.	D MAX.	E MAX.	F MAX.	G MAX. (Siehe S. 8)	H MAX.	Art.1216
Comelit Art. 4577/4579 1 mm ² (Ø 1,2 mm AWG 17)	200 m (650 feet)	200 m (650 feet)	200 m (650 feet)	200 m (650 feet)	150 m (490 feet)	50 m (165 feet)	50 m (165 feet)	100 m (330 feet)	
UTP5 Kat. 5 0,2 mm ² (Ø 0,5 mm AWG 24)	80 m (260 feet)	150 m (490 feet)	150 m (490 feet)	150 m (490 feet)	100 m (330 feet)			60 m (195 feet)	
0,28 mm ² (Ø 0,6 mm AWG 23)	100 m (330 feet)	150 m (490 feet)	150 m (490 feet)	150 m (490 feet)	100 m (330 feet)	5 m (15 feet)	10 m (30 feet)	60 m (195 feet)	
0,5 mm ² (Ø 0,8 mm AWG 20)	120 m (395 feet)	100 m (330 feet)	100 m (330 feet)	100 m (330 feet)	80 m (260 feet)	25 m (85 feet)	25 m (82 feet)	60 m (195 feet)	
1 mm ² (Ø 1,2 mm AWG 17)	120 m (395 feet)	150 m (490 feet)	150 m (490 feet)	150 m (490 feet)	80 m (260 feet)	50 m (165 feet)	50 m (165 feet)	60 m (195 feet)	
1 mm ² (Ø 1,2 mm AWG 17)	120 m (395 feet)	80 m (260 feet)	80 m (260 feet)	80 m (260 feet)	50 m (165 feet)	50 m (165 feet)	50 m (165 feet)	40 m (130 feet)	
1,5 mm ² (Ø 1,4 mm AWG 15)	150 m (490 feet)	100 m (330 feet)	100 m (330 feet)	100 m (330 feet)	80 m (260 feet)	75 m (245 feet)	100 m (330 feet)	60 m (195 feet)	
2,5 mm ² (Ø 1,8 mm AWG 13)	150 m (490 feet)	100 m (330 feet)	100 m (330 feet)	100 m (330 feet)	80 m (260 feet)	100 m (330 feet)	150 m (490 feet)	60 m (195 feet)	

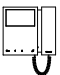


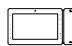

Entfernungen mit Buslinienverteiler-Videoverstärker Art. 4933



	A MAX. *	B MAX.	C MAX.	
			NORMALE VERSTÄRKUNG	HOHE VERSTÄRKUNG
Comelit Art. 4577/4579 1 mm ² (Ø 1,2 mm AWG 17) 	600 m (1965 feet)	200 m (655 feet)	300 m (985 feet)	600 m (1965 feet)
Comelit Art. 4576/4578 0,5 mm ² (Ø 0,8 mm AWG 20) 	300 m (985 feet)	200 m (655 feet)	300 m (985 feet)	600 m (1965 feet)
UTP5 Kat. 5 0,2 mm ² (Ø 0,5 mm AWG 24) 	150 m (495 feet)	150 m (495 feet)	200 m (655 feet)	300 m (985 feet)
0,28 mm ² (Ø 0,6 mm AWG 23) 	200 m (655 feet)	150 m (495 feet)	200 m (655 feet)	300 m (985 feet)
0,5 mm ² (Ø 0,8 mm AWG 20) 	300 m (985 feet)	100 m (325 feet)	200 m (655 feet)	300 m (985 feet)
1 mm ² (Ø 1,2 mm AWG 17) 	600 m (1965 feet)	150 m (495 feet)	200 m (655 feet)	300 m (985 feet)
1 mm ² (Ø 1,2 mm AWG 17) 	600 m (1965 feet)	80 m (260 feet)	100 m (325 feet)	150 m (495 feet)
1,5 mm ² (Ø 1,4 mm AWG 15) 	700 m (2295 feet)	100 m (325 feet)	200 m (655 feet)	300 m (985 feet)

* Für größere Entfernungen bei **Comelit Group S.p.A.** den Einsatz des Signalverstärkers Art. 1236 anfragen. Dessen Installation erfolgt vor Art. 4933.

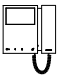


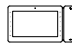

Maximale Anlagenerweiterung

Geräte	 6701W(/BM) 6701W/8	 6721W(/BM)	 6601W(/BM)	 6801W(/BM)	 6741W(/BM)
Max. Anzahl Videosprechstellen, die über 4888C versorgt werden können	100	100	100	100	100* (4888C mit IR ≥053) 50* (4888C mit IR ≥021 ≤052)
Verwendbare Rufwiederholungsgeräte	1229A	1229A	1229A 1229#	1229A 1229#	1229A

* Für weitere Informationen, siehe Handbuch von Art. 6741W

Zu Informationen und installationstechnischen Grenzen siehe das betreffende Handbuch

Maximale Erweiterung pro Wohnung

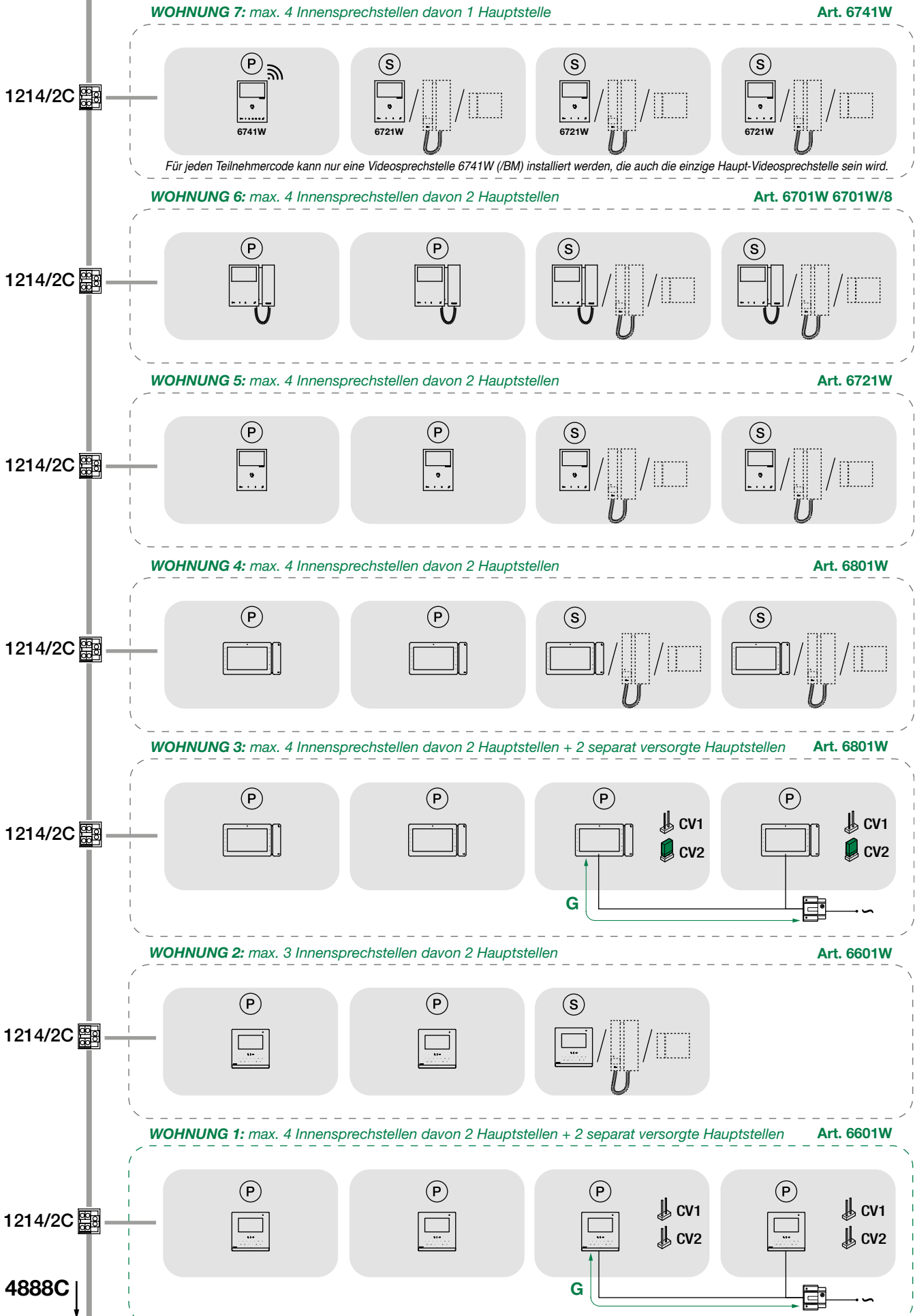
Geräte	 6701W(/BM) 6701W/8	 6721W(/BM)	 6601W(/BM)	 6801W(/BM)	 6741W(BM)
Max. Anzahl von Innensprechstellen (einschließlich der Rufwiederholungsgeräte) mit demselben Teilnehmercode	4	4	3	4	1*
Max. Anzahl der über Steigleitung gespeisten Haupt-Videosprechstellen	2	2	2	2	1
Max. Anzahl der vom Art. 1212/B gespeisten Haupt-Videosprechstellen	/	/	1	2	/

* Für jeden Teilnehmercode kann **nur eine Videosprechstelle 6741W (/BM)** installiert werden, die auch die einzige Haupt-Videosprechstelle sein wird.

Es können maximal 3 Neben-Videosprechstellen hinzugefügt werden (6701W (/BM), 6701W/8, 6721W (/BM), 6801W (/BM), 6601W (/BM)).

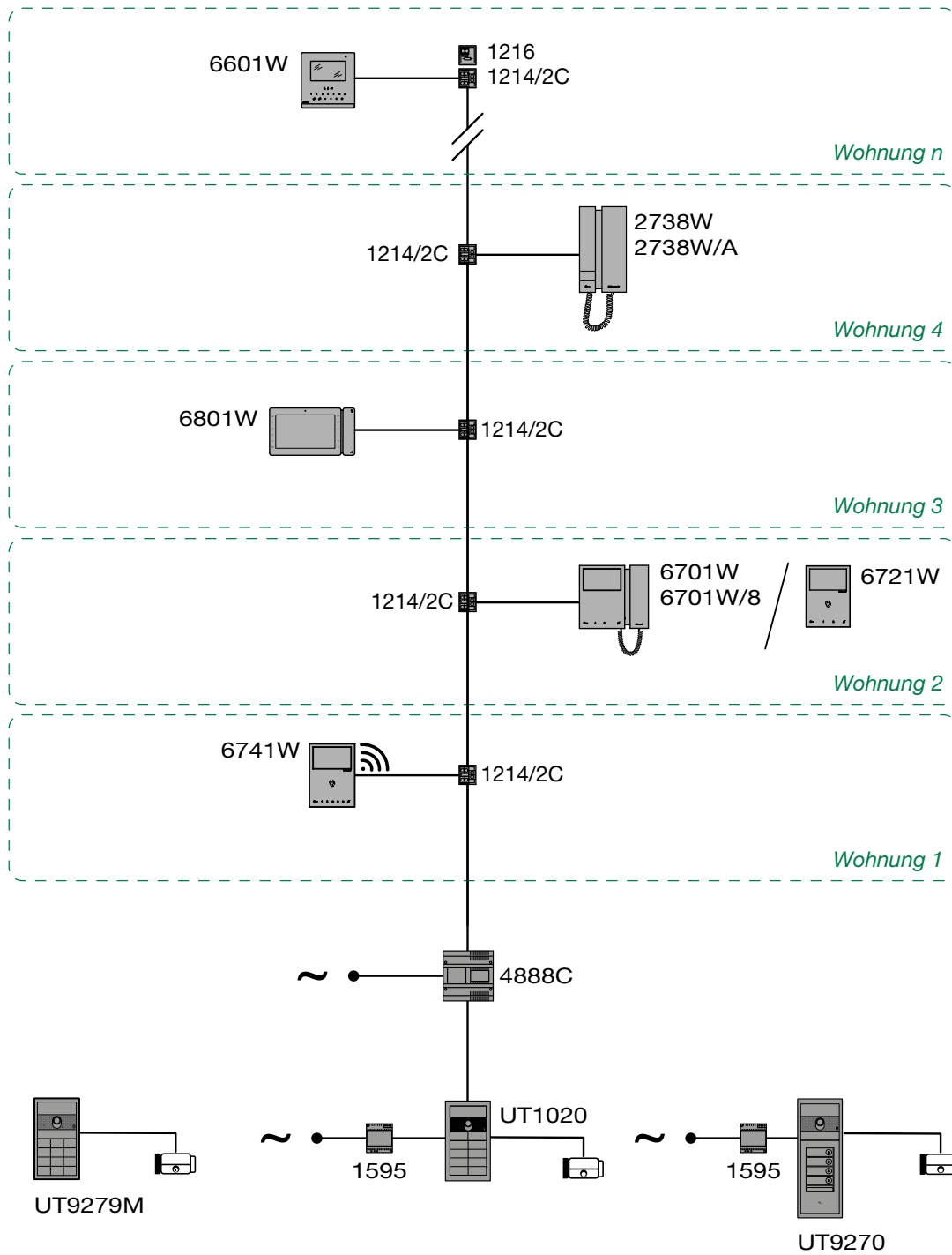
Beispiel maximale Erweiterung pro Wohnung

AUDIO VIDEO SIMPLEBUS2

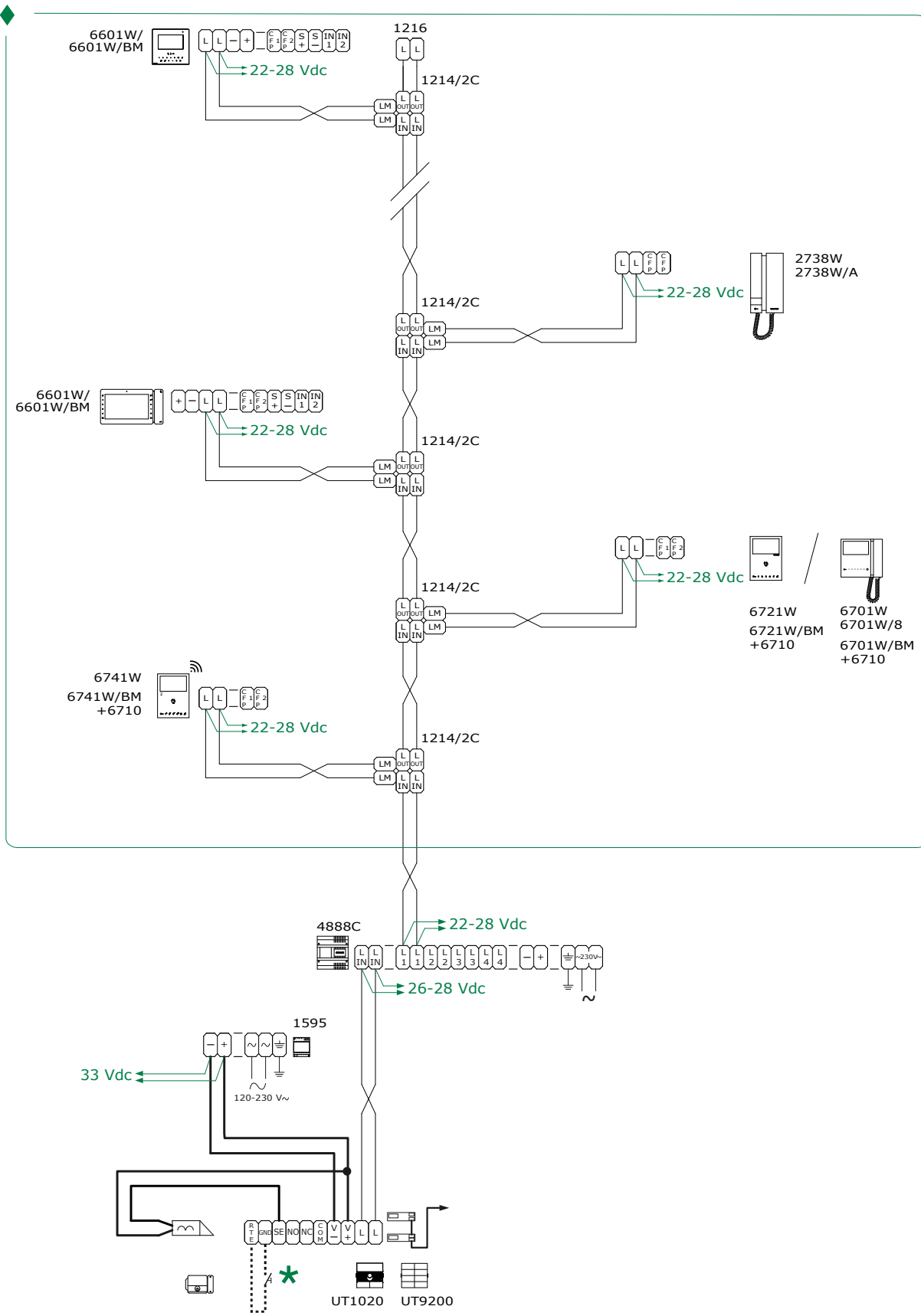


Anschlusspläne

Anlage mit Einzel-Steigleitung

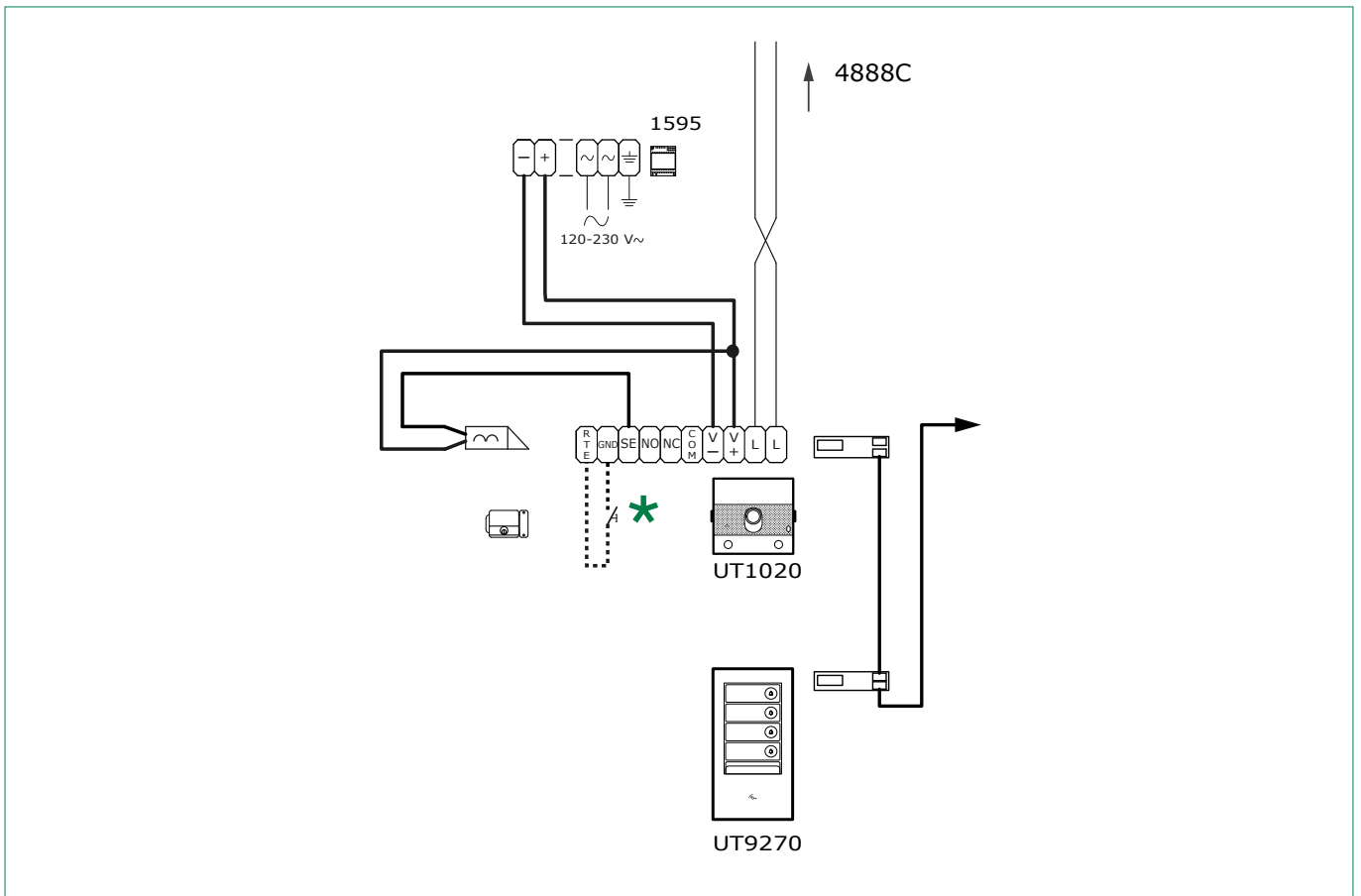


◆ STEIGLEITUNG VIDEOSPRECHSTELLE



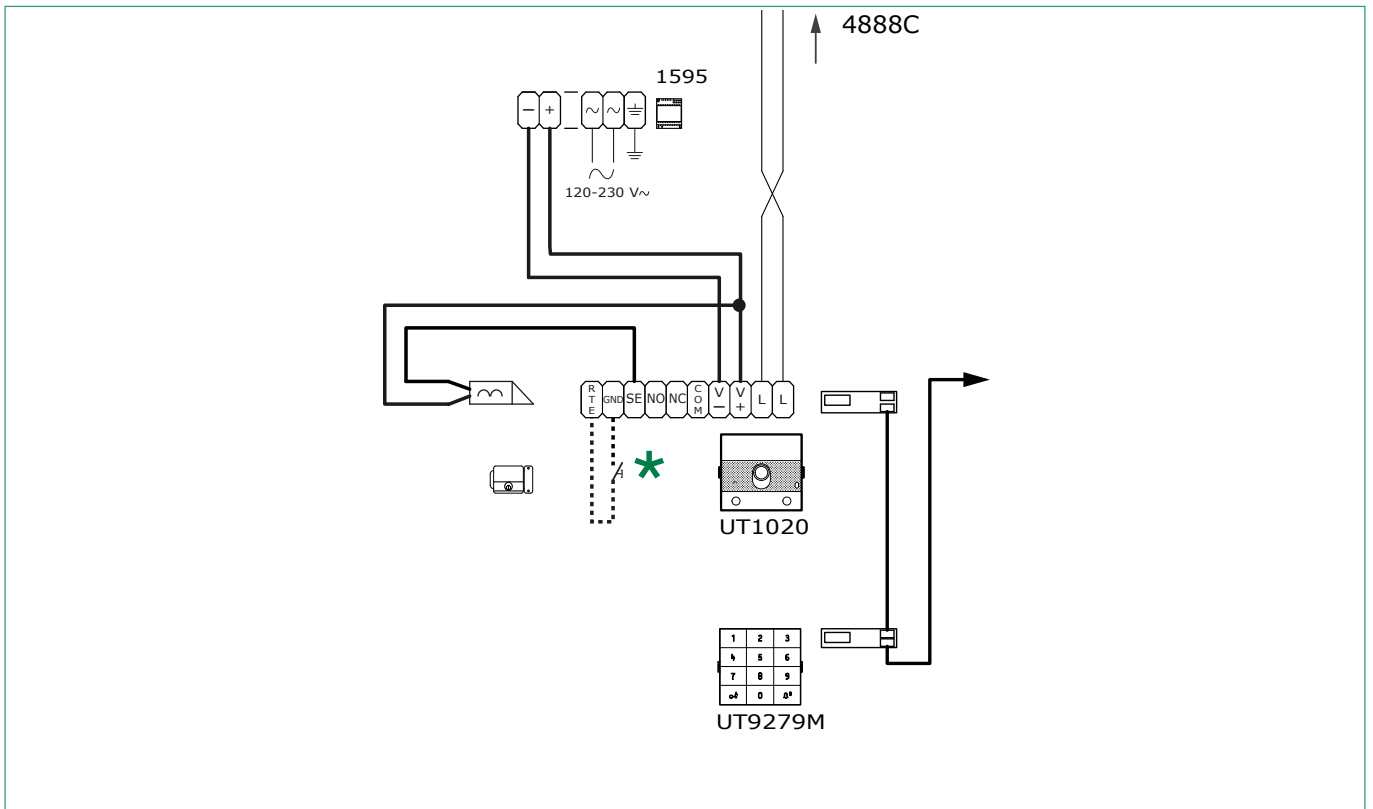
* 20 m MAX. Taste lokaler Türöffner.

Variante Digitale Türstation mit Touchscreen-Modul Art. UT9270



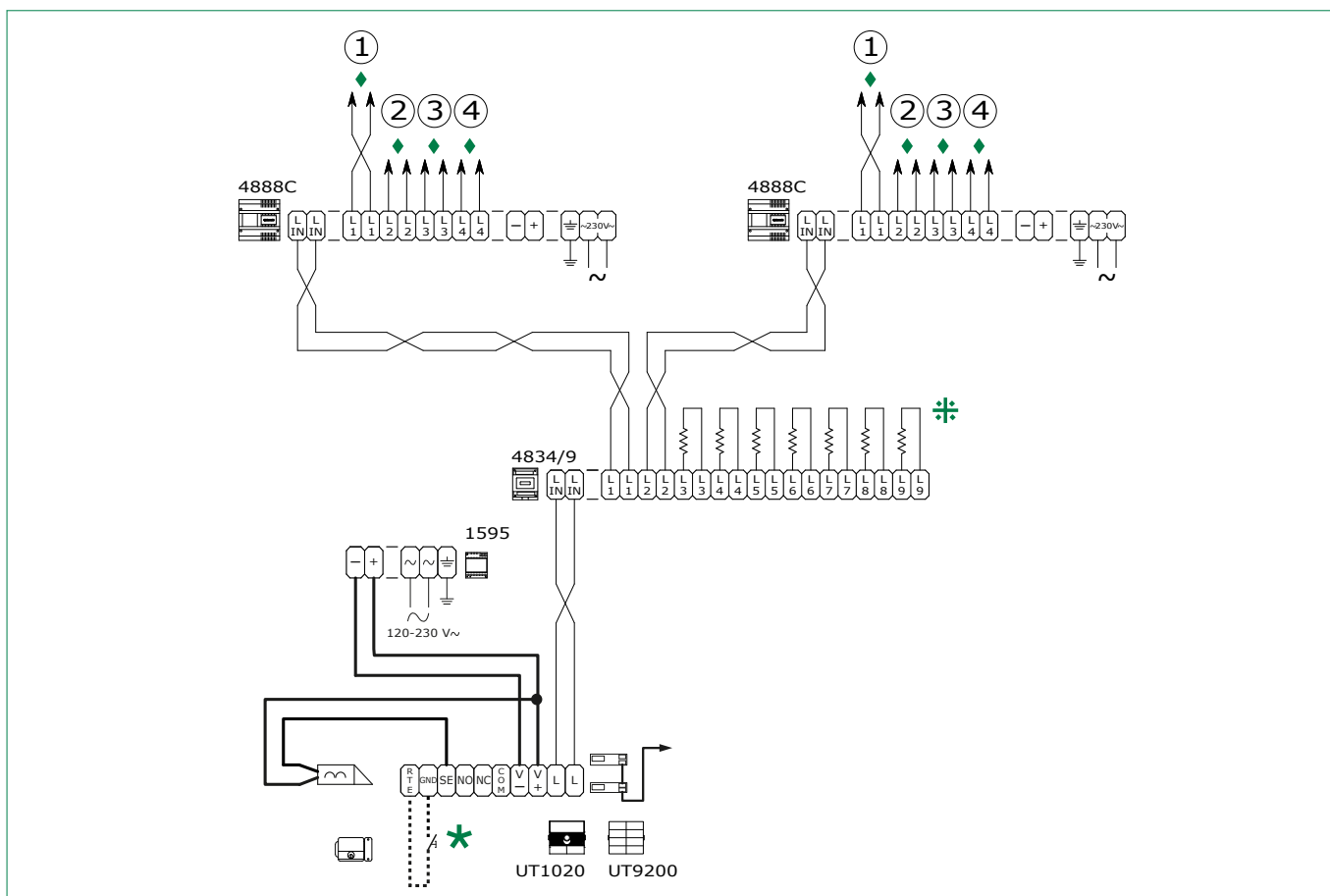
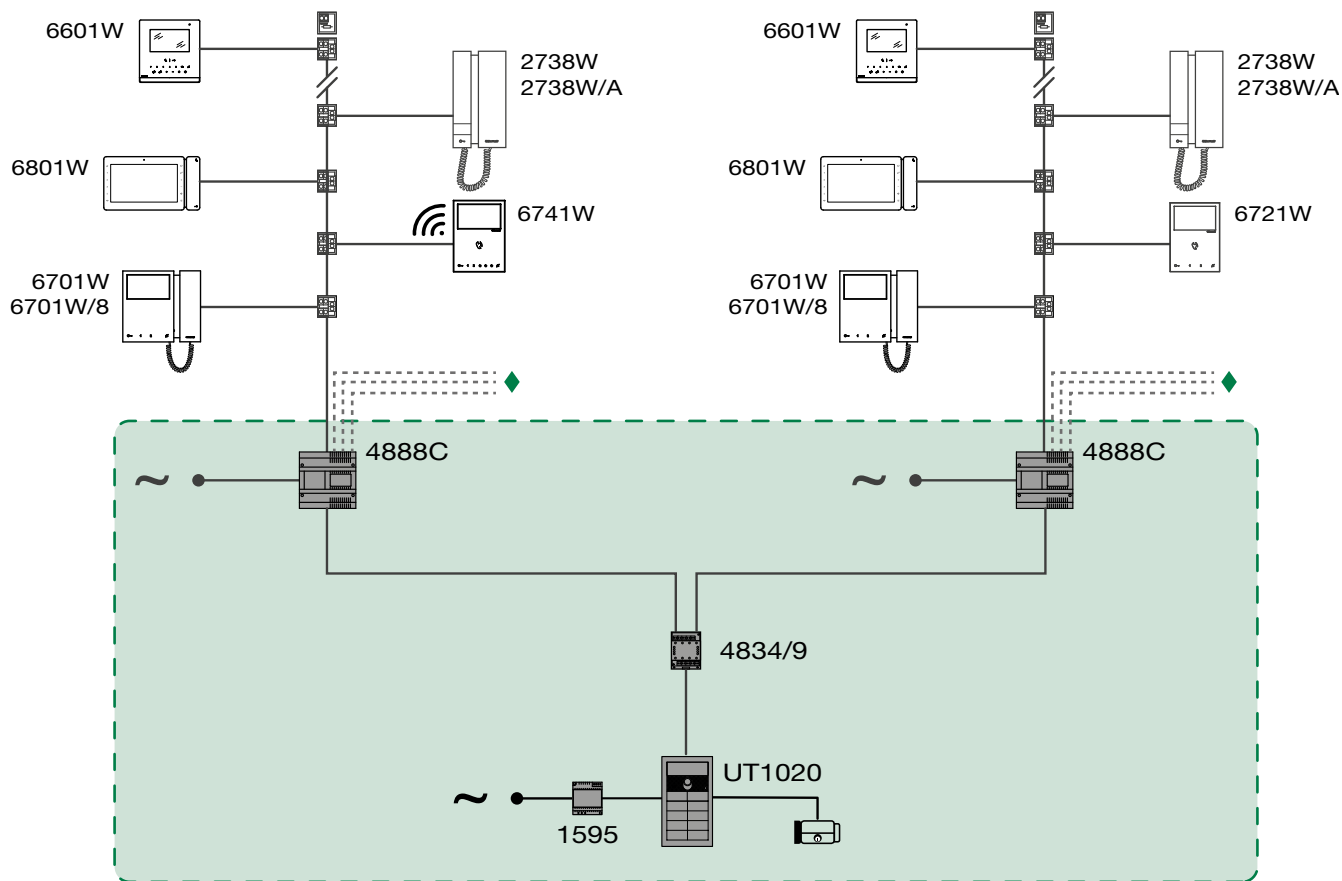
* 20 m MAX. Taste lokaler Türöffner.

Variante Digitale Türstation numerischem Tastenmodul Art. UT9279M



* 20 m MAX. Taste lokaler Türöffner.

Video-Türsprechanlage für Mehrfamilienhäuser mit mehr als 4 Steigleitungen



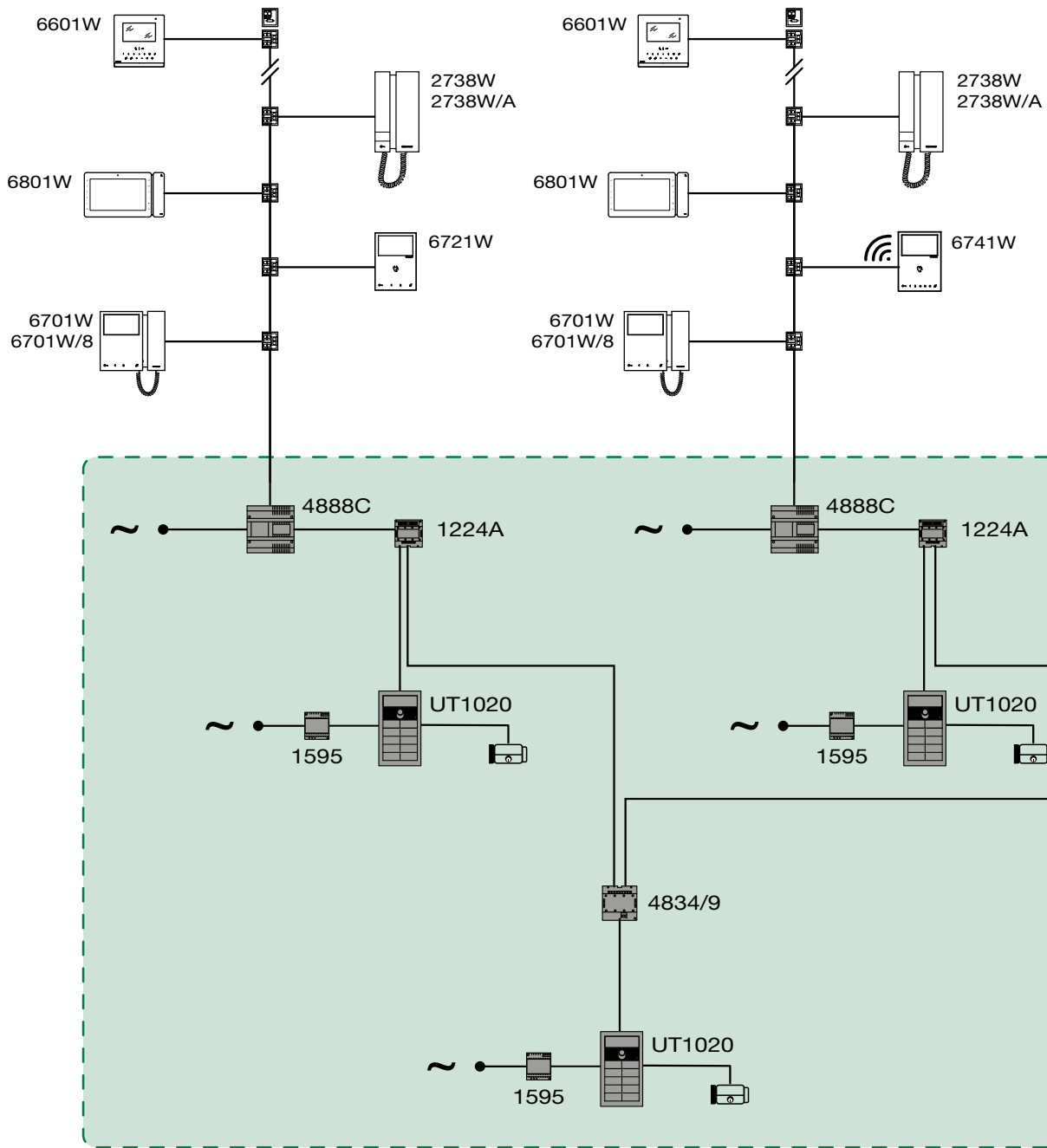
◆ Steigleitung Videosprechstelle (siehe: „**STEIGLEITUNG VIDEOSPRECHSTELLE**“)

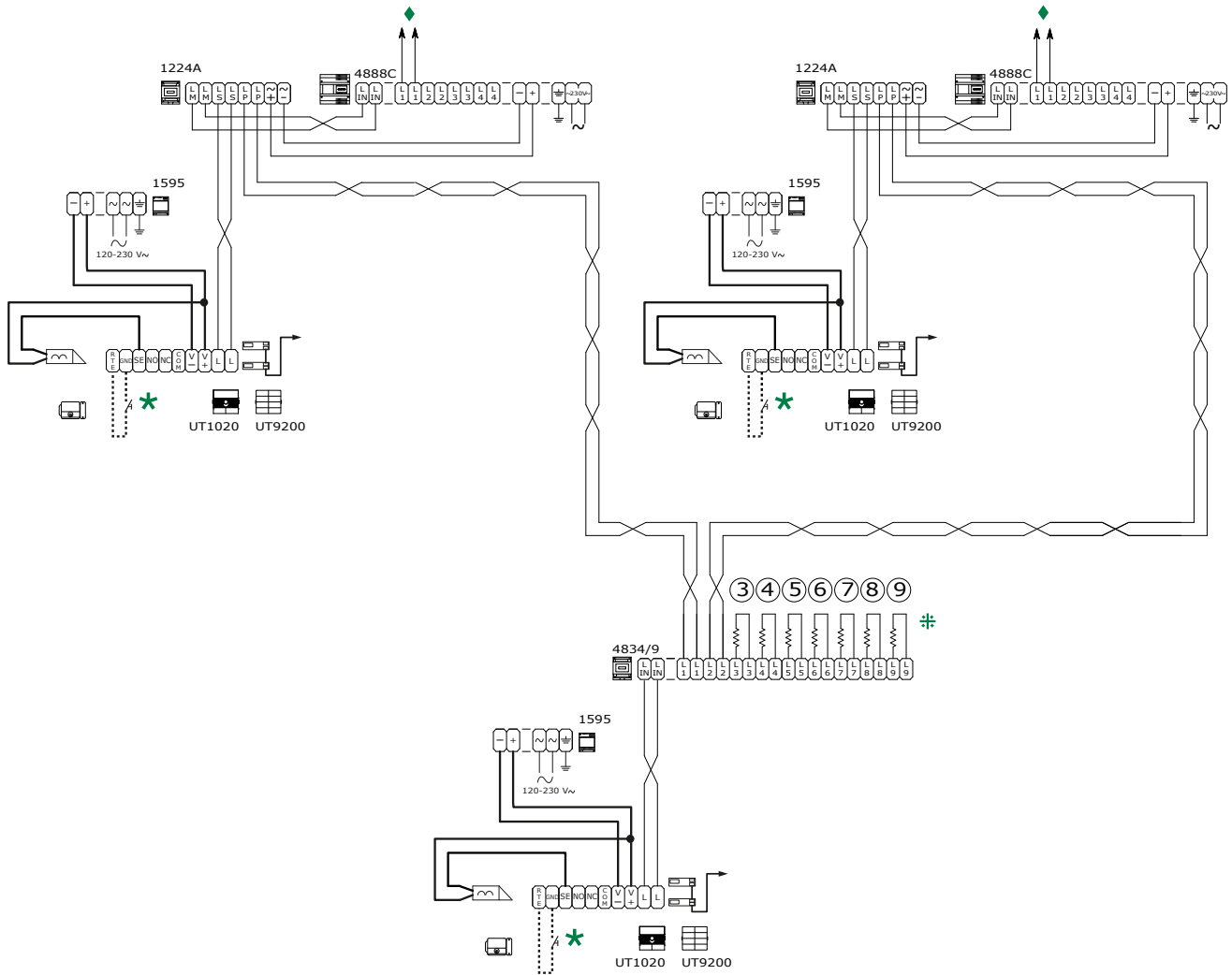
* 20 m MAX. Taste lokaler Türöffner.

* Nur den Widerstand des benutzten Ausgangs abkneifen.

Anlage mit 1 Videohaupteingang (maximal 9 Videonebeneingänge)

AUDIO VIDEO SIMPLEBUS2



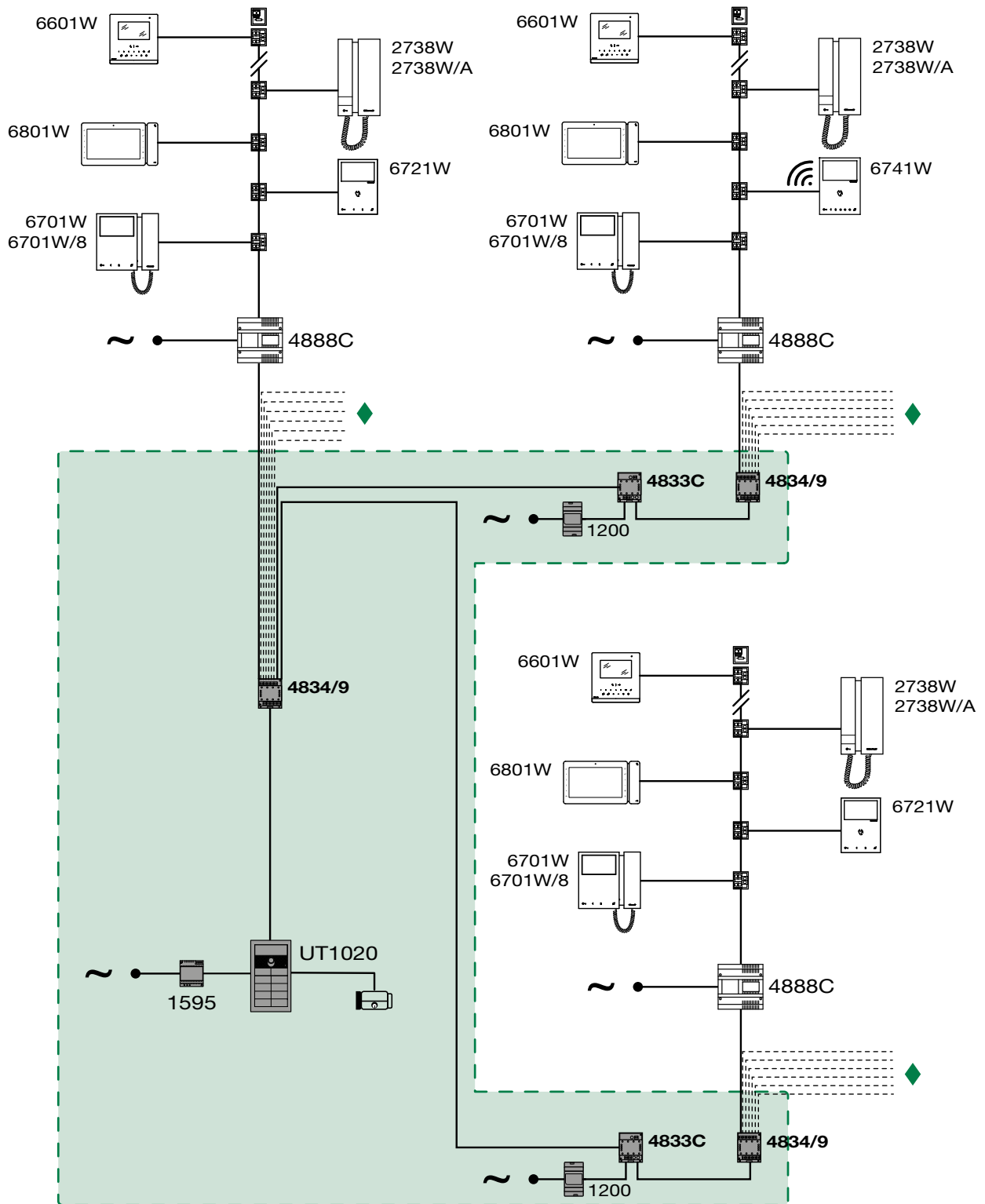


◆ Steigleitung Videosprechstelle (siehe: **„STEIGLEITUNG VIDEOSPRECHSTELLE“**)

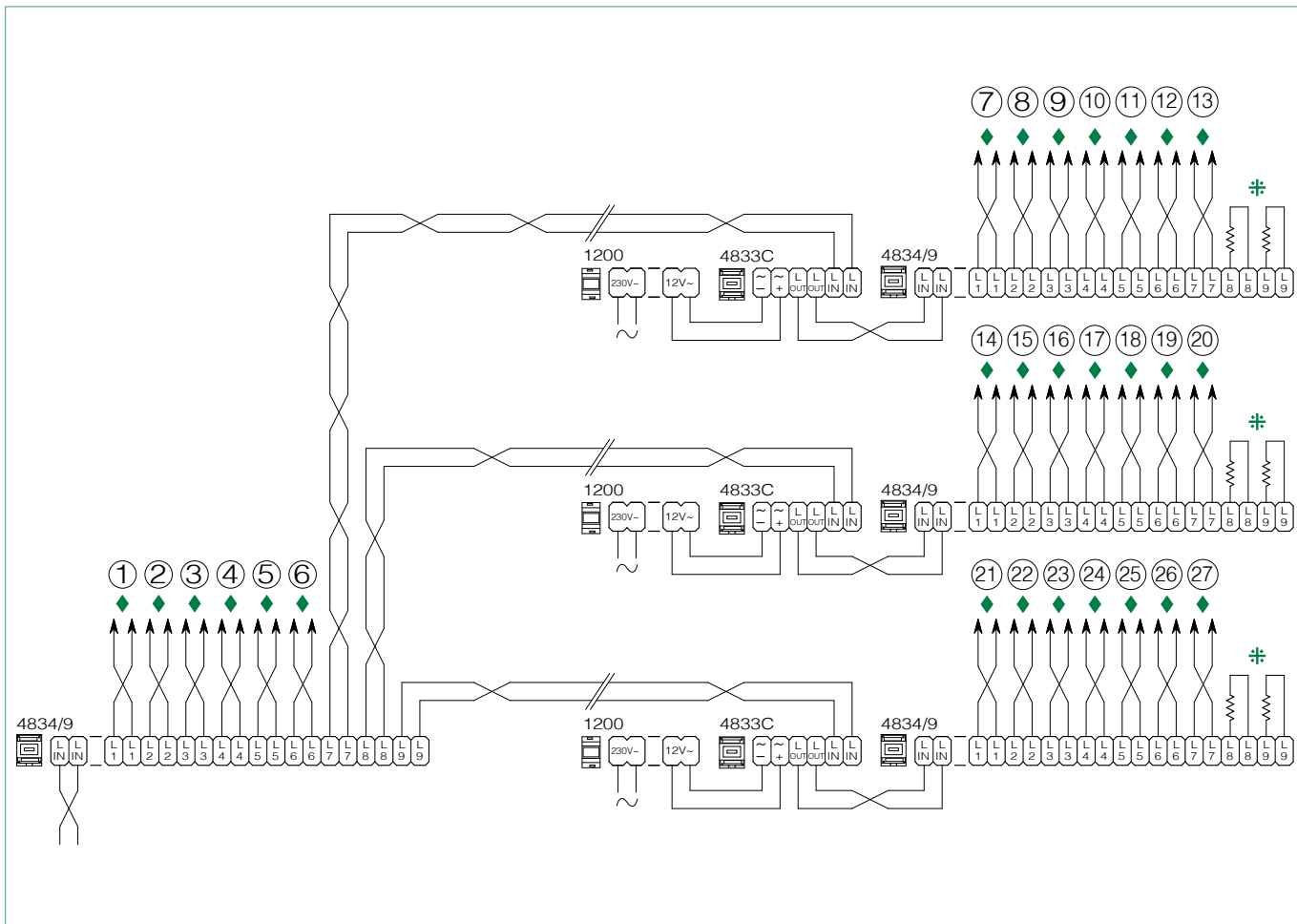
★ **20 m MAX.** Taste lokaler Türöffner.

⚡ Nur den Widerstand des benutzten Ausgangs abkneifen.

Anschluss Kaskadenschaltung Art. 4834/9



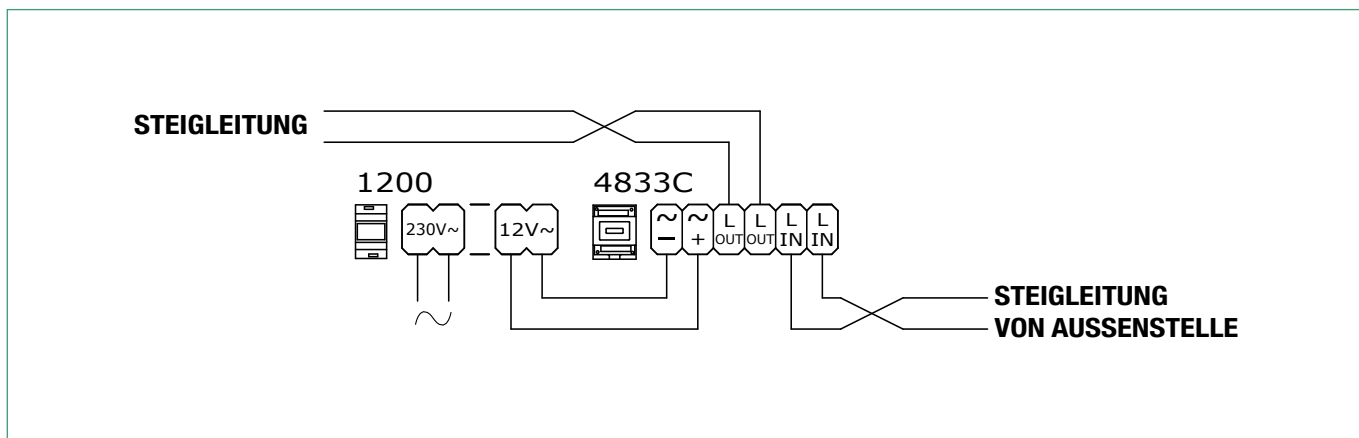
AUDIO VIDEO SIMPLEBUS2



◆ Steigleitung Videospreekstelle (siehe: „**STEIGLEITUNG VIDEOSPRECHSTELLE**“)

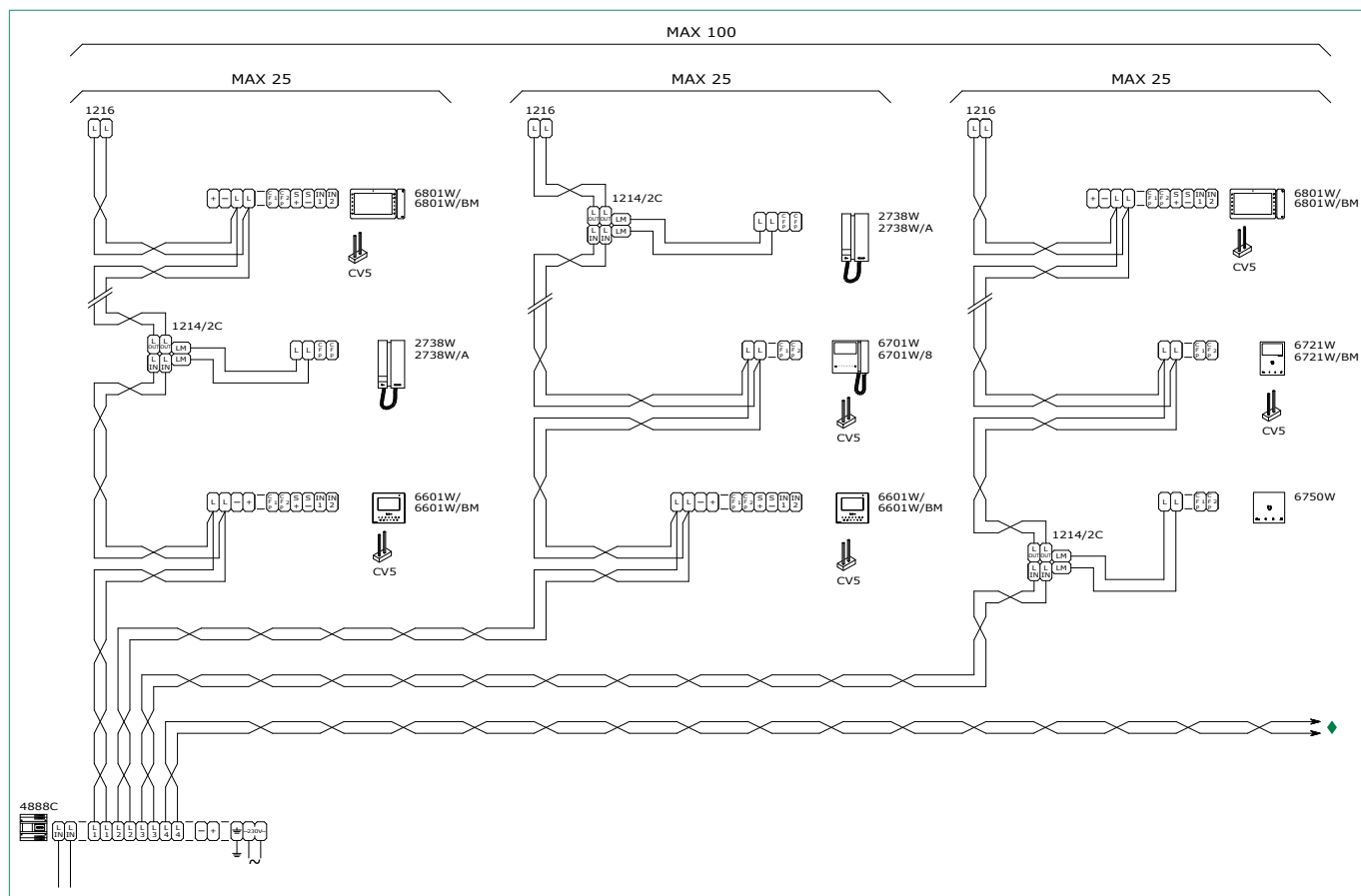
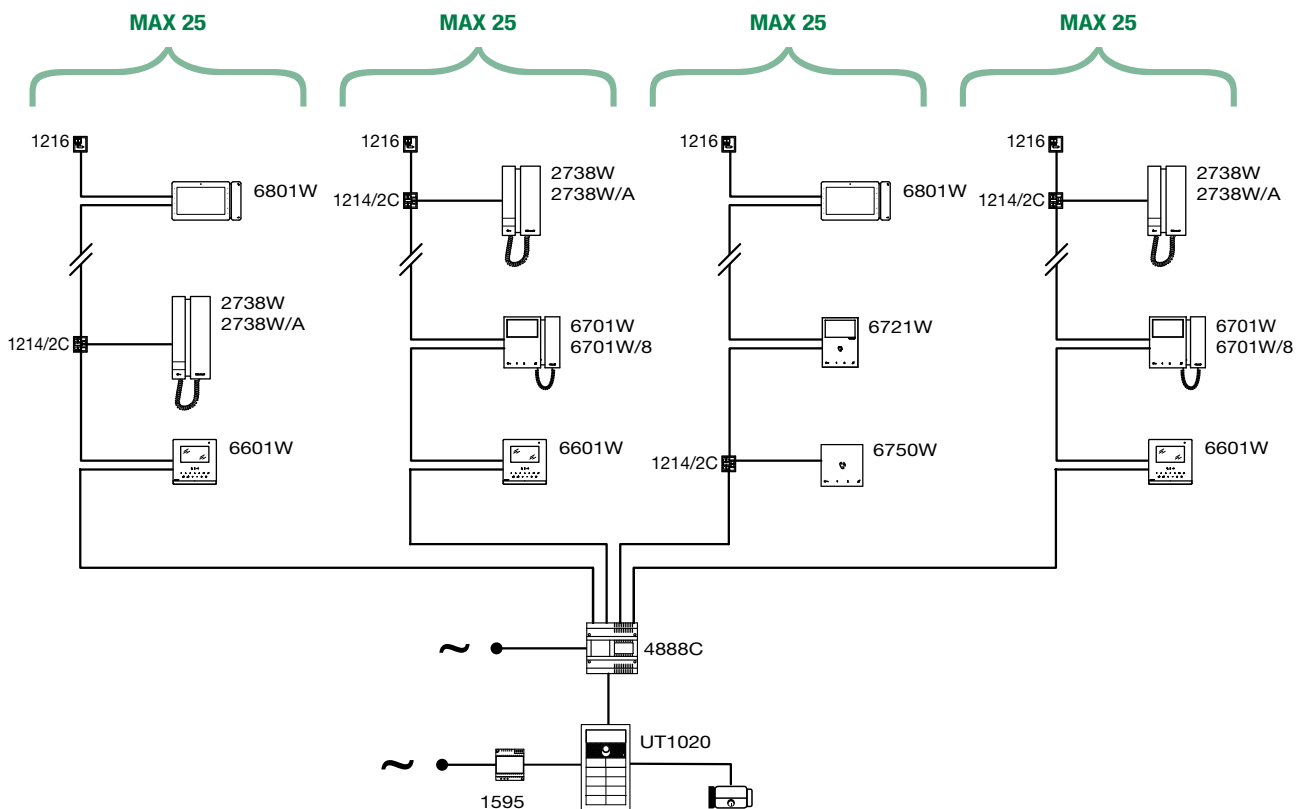
⚡ Nur den Widerstand des benutzten Ausgangs abkneifen.

Verstärkeranschluss Art. 4833C

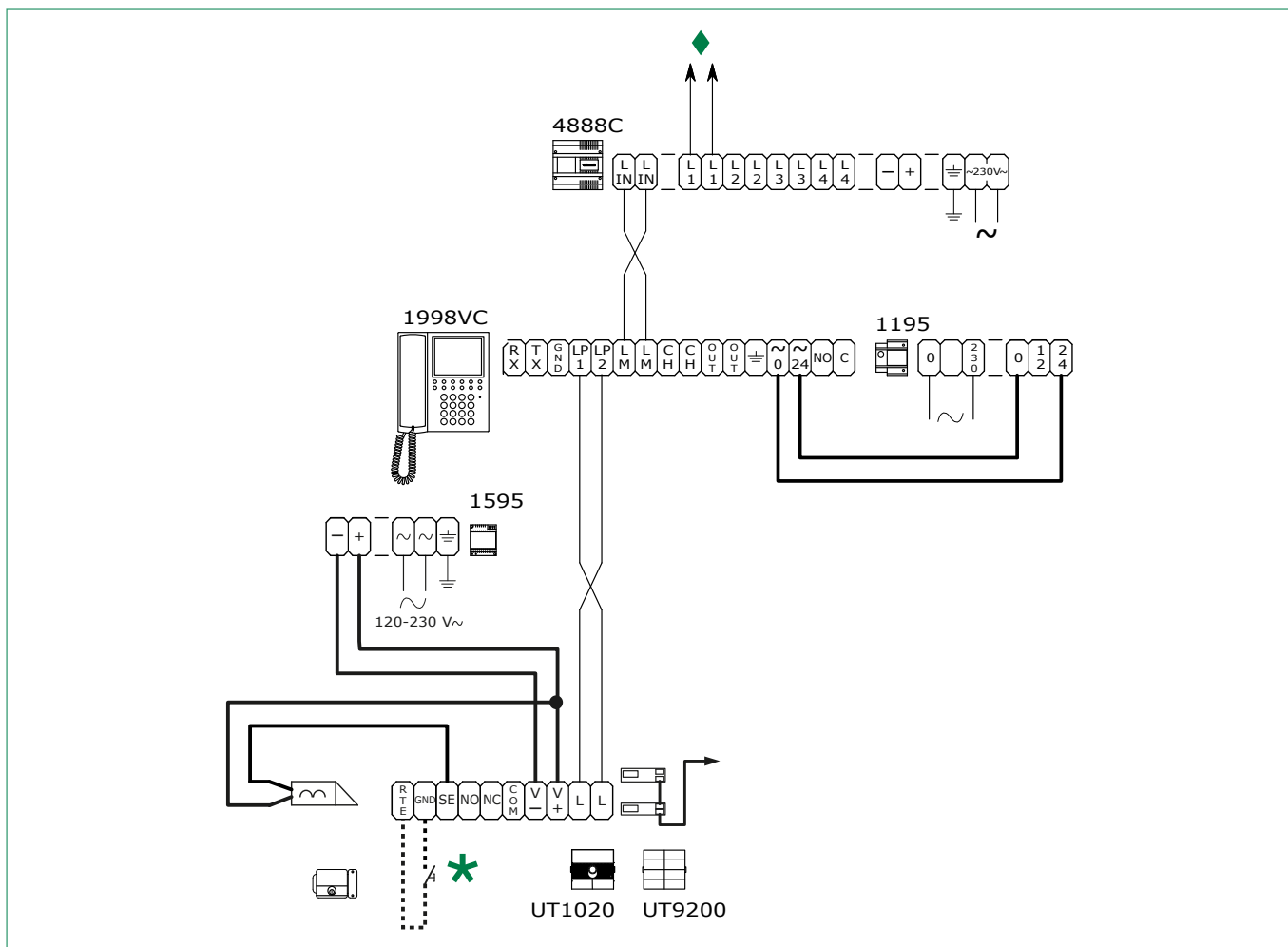
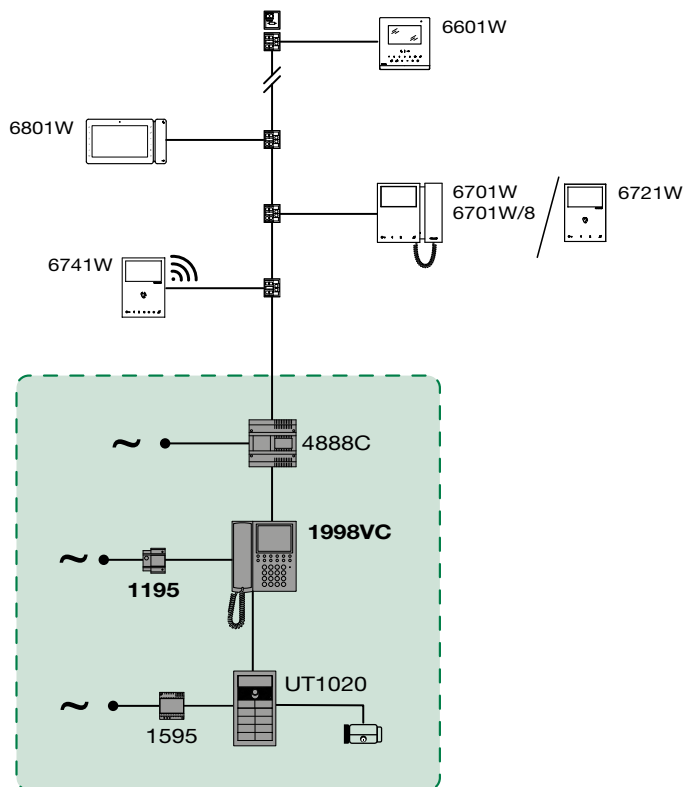


Anschluss in Kaskadenschaltung mit mehreren Videosprechstellen oder Innensprechstellen (bis zu 25 pro Verzweigung vom Art. 4888C)

Bei einem Anschluss in Kaskadenschaltung beläuft sich die **MAX.** Anzahl der an jede Steigleitungsverzweigung des Verteiler-Netzteils Art. 4888C anschließbaren Videosprechstellen/Innensprechstellen auf 25. Vor jede Innensprechstelle, Art. 2738W, 2738/A und 6750W, muss ein Art. 1214/2C zwischengeschaltet werden. Für die Abstände die zwischen der am weitesten entfernten Videosprechstelle/Innensprechstelle und dem Verteiler-Netzgerät Art. 4888C hinsichtlich der Kabel erlaubt sind, siehe Tabelle „**Maximal zulässige Entfernungen**“ Spalte **A**.



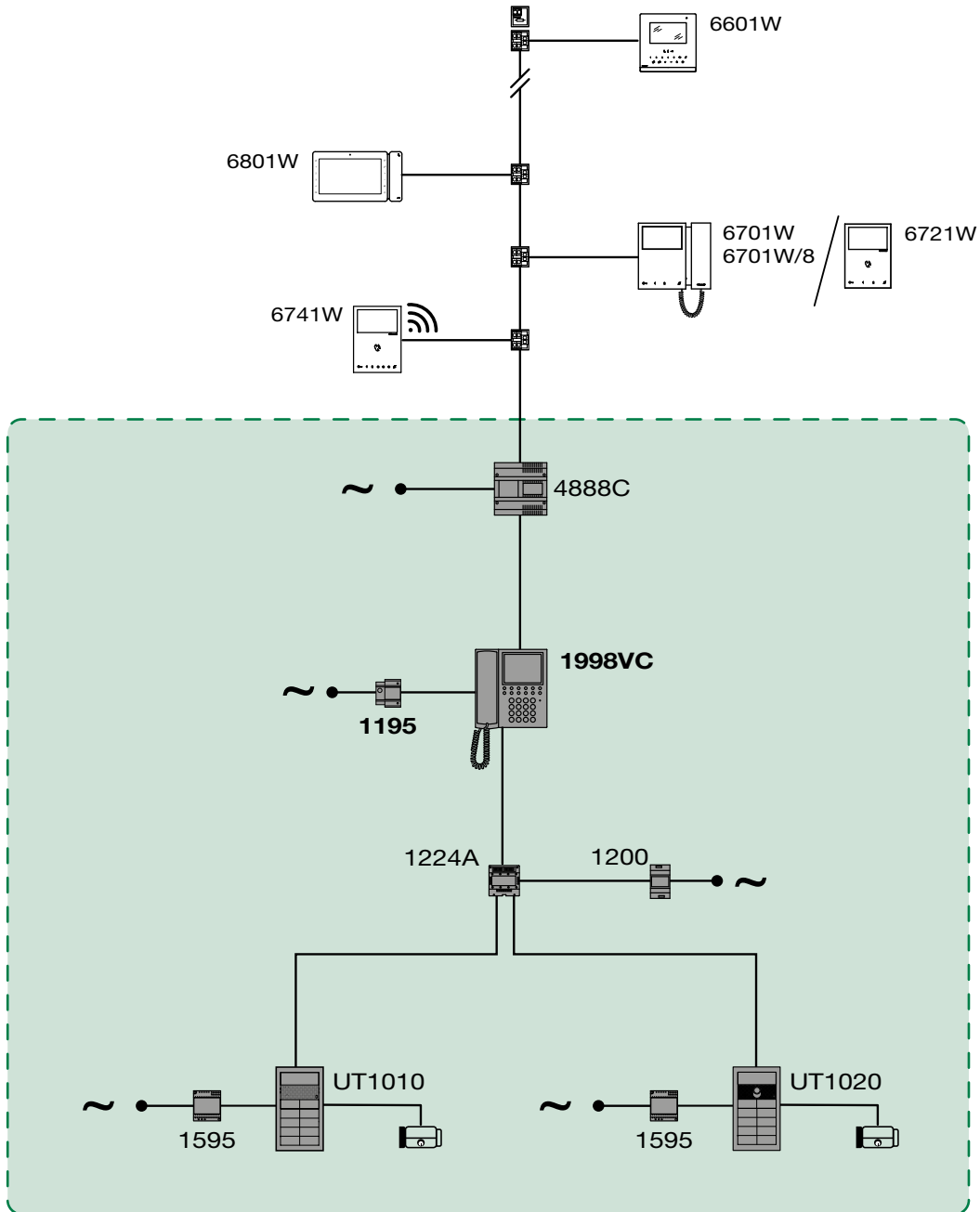
Video-Türsprechanlage mit 1 Haupteingang und Pfortnerzentrale

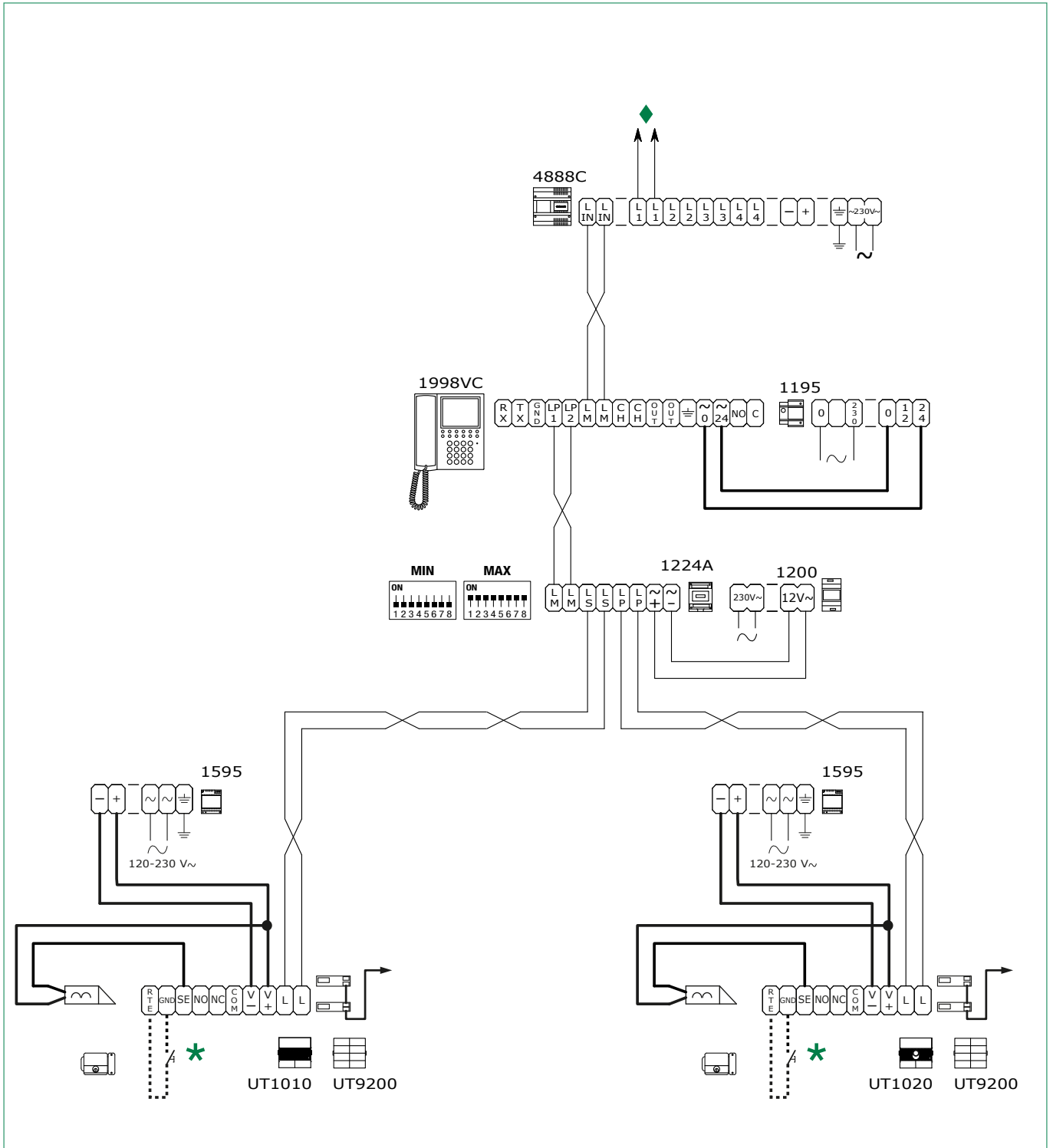


◆ Steigleitung Videosprechstelle (siehe: „**STEIGLEITUNG VIDEOSPRECHSTELLE**“)

★ 20 m MAX. Taste lokaler Türöffner.

Video-Türsprechanlage mit 2 Haupteingängen und Pförtnerzentrale

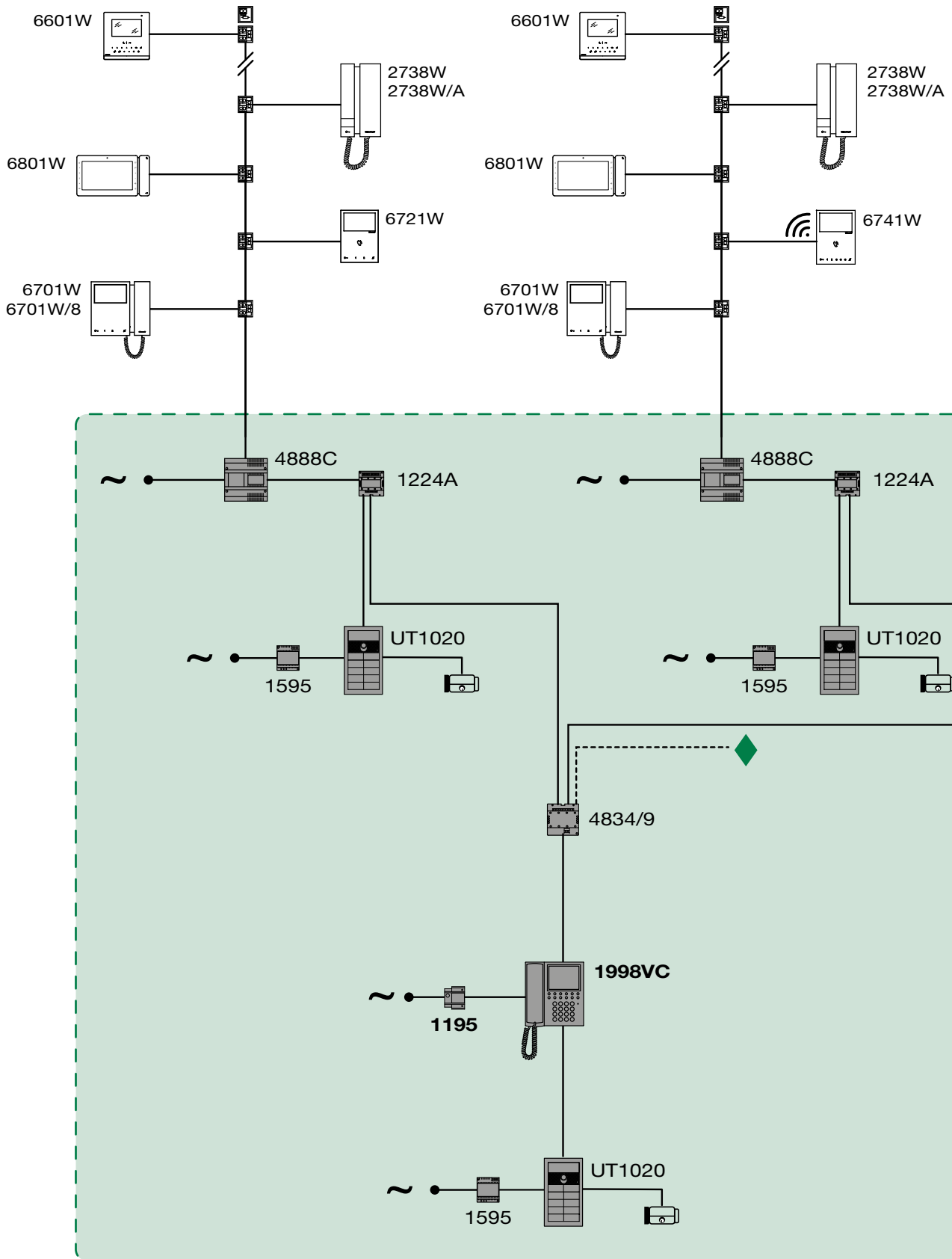




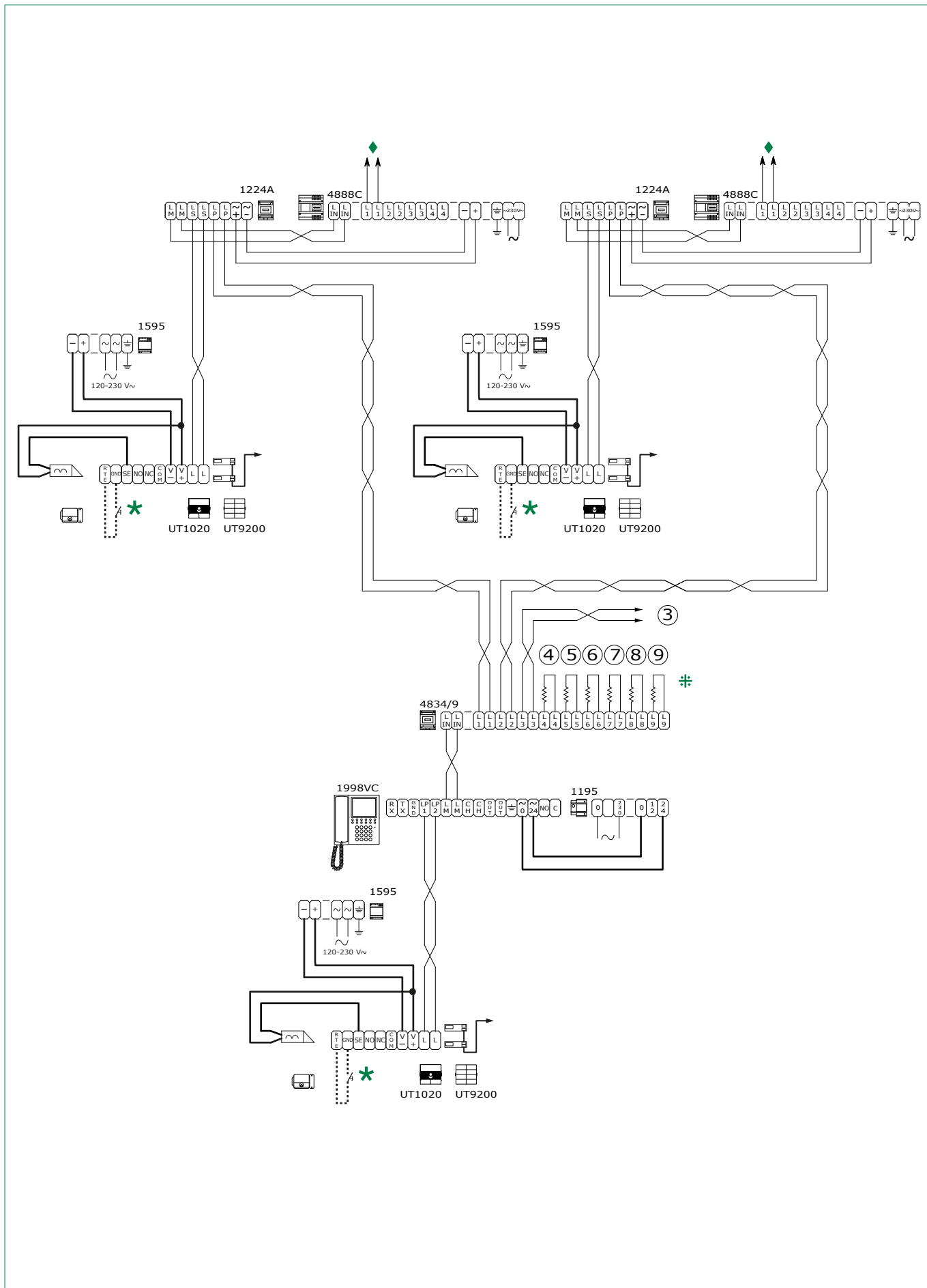
◆ Steigleitung Videosprechstelle (siehe: „**STEIGLEITUNG VIDEOSPRECHSTELLE**“)

* 20 m MAX. Taste lokaler Türöffner.

Video-Türsprechanlage mit 1 Haupteingang, 3 Videonebeneingängen und Pförtnerzentrale

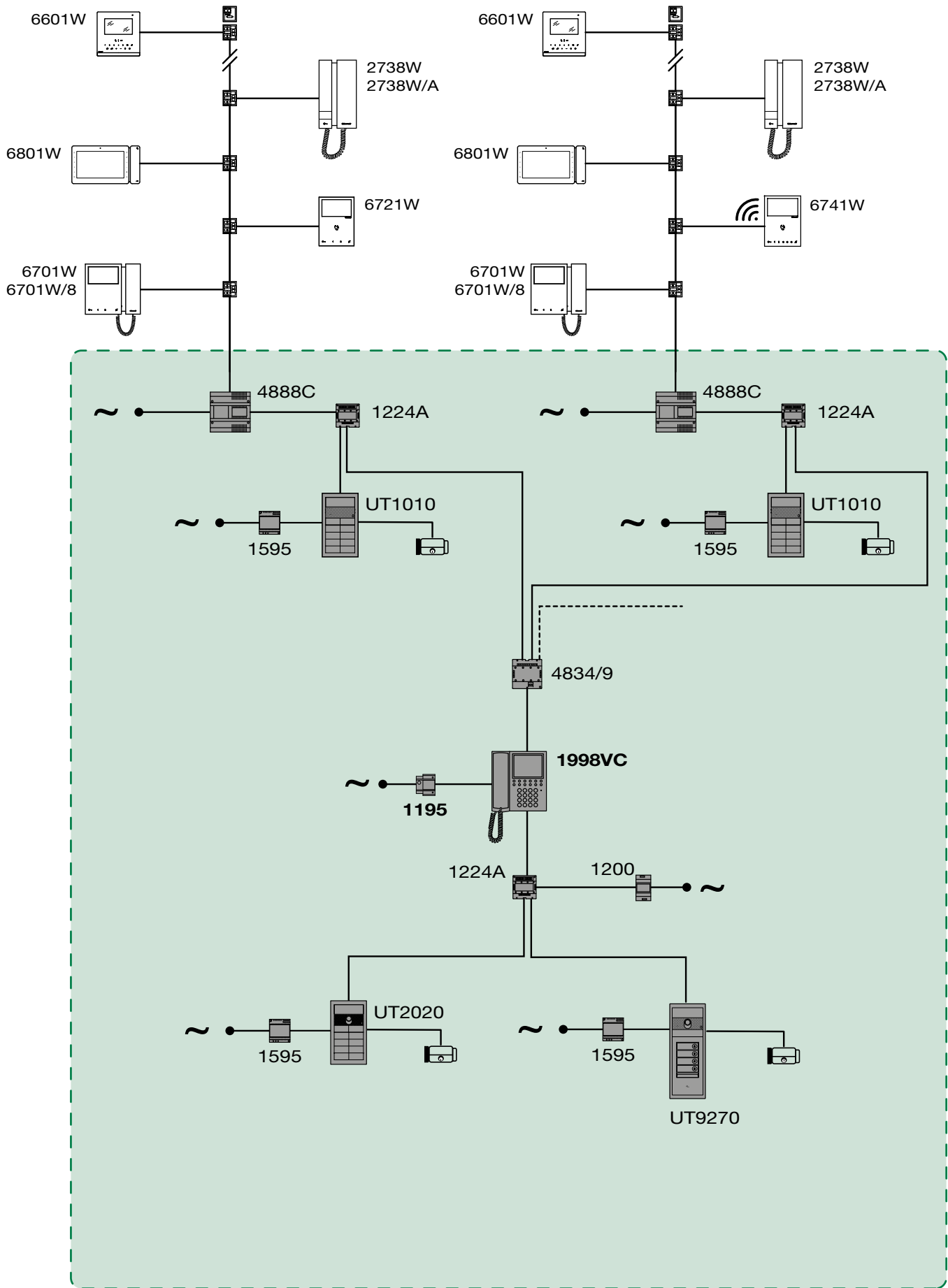


AUDIO VIDEO SIMPLEBUS2

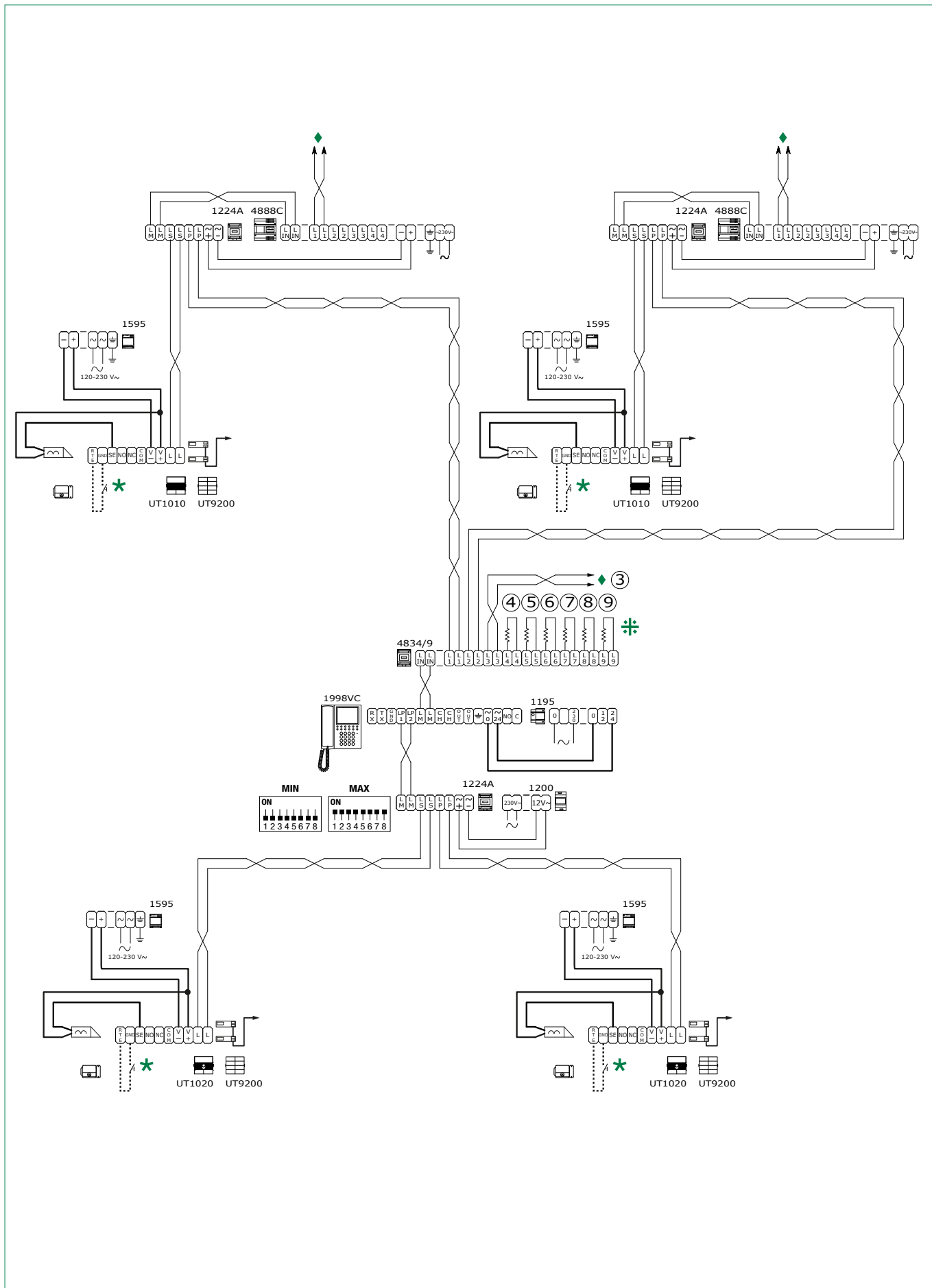


- ◆ Steigleitung Videosprechstelle (siehe: „**STEIGLEITUNG VIDEOSPRECHSTELLE**“)
- * 20 m MAX. Taste lokaler Türöffner.
- ⚡ Nur den Widerstand des benutzten Ausgangs abkneifen.

Video-Türsprechanlage mit 2 Haupteingängen, 3 Audionebeneingängen und Pförtnerzentrale



AUDIO VIDEO SIMPLEBUS2

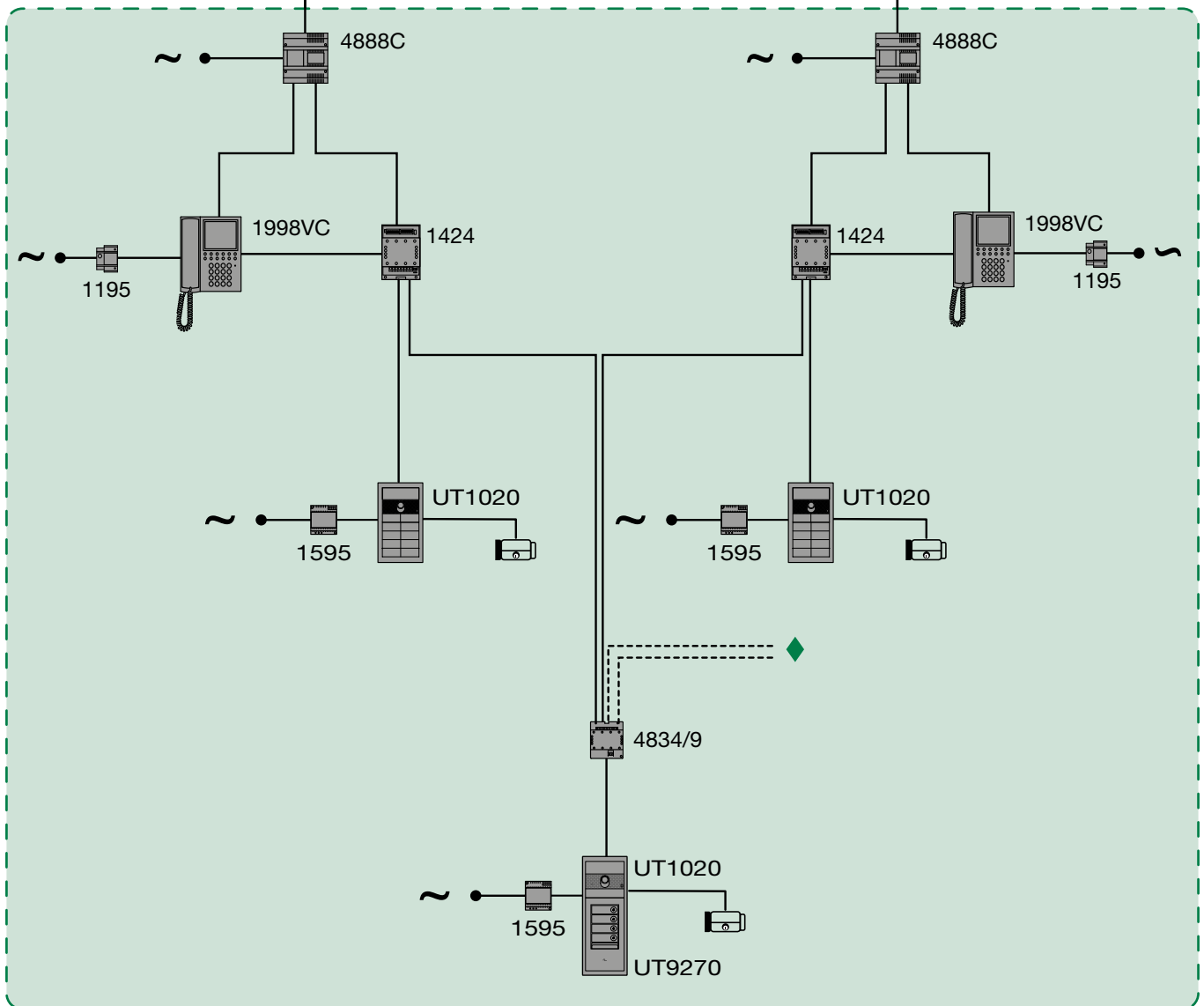
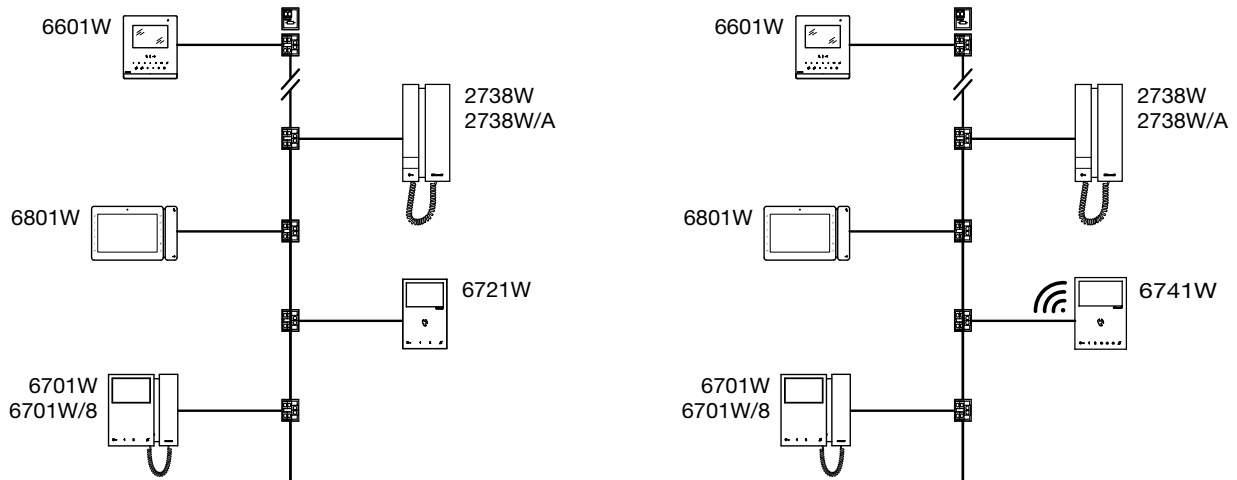


◆ Steigleitung Videosprechstelle (siehe: „**STEIGLEITUNG VIDEOSPRECHSTELLE**“)

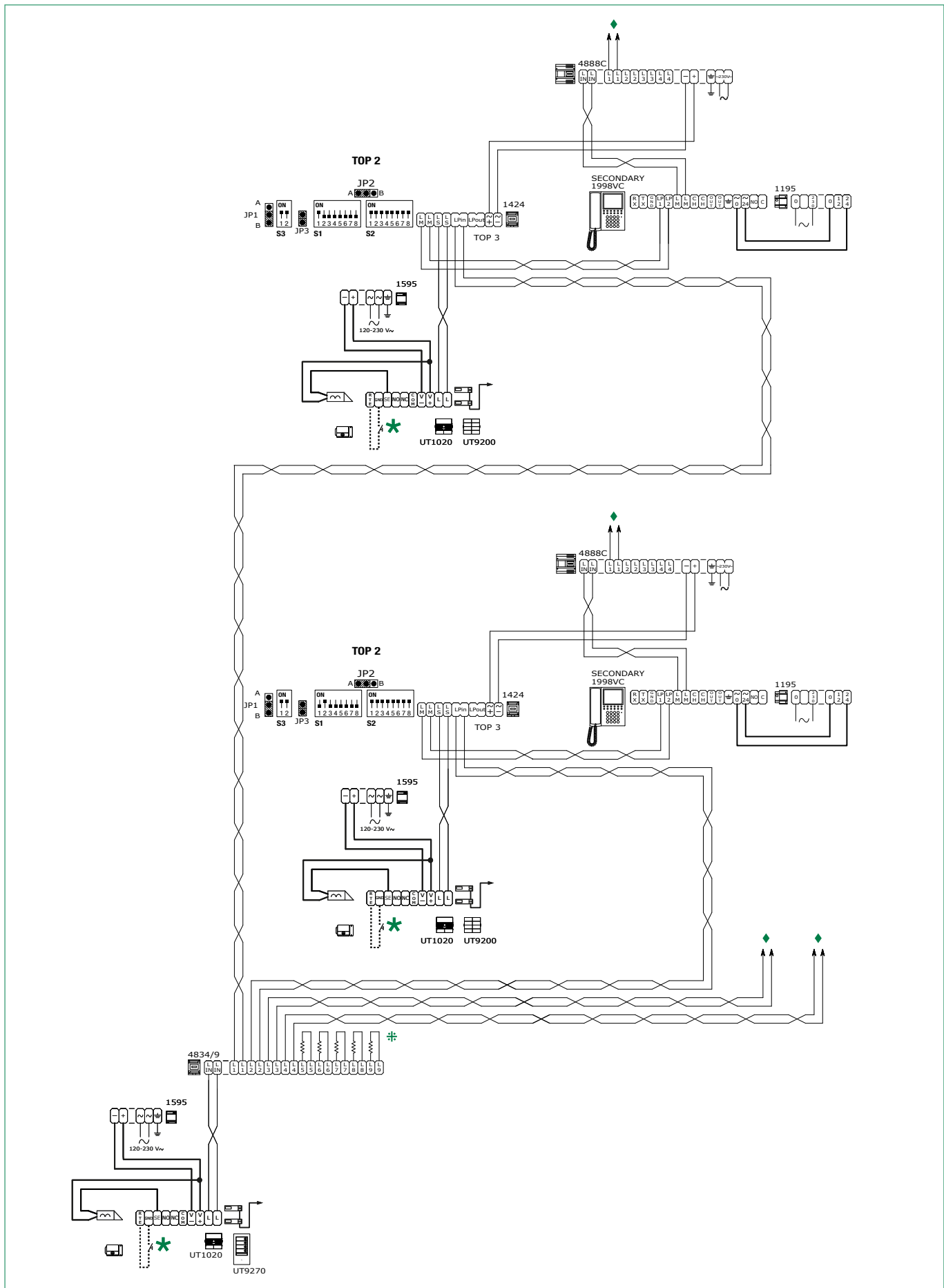
* 20 m MAX. Taste lokaler Türöffner.

⚡ Nur den Widerstand des benutzten Ausgangs abkneifen.

Video-Türsprechanlage Simplebus TOP mit 1 Haupteingang, 4 Nebeneingängen und zugehörigen Zusatz-Pförtnerzentralen

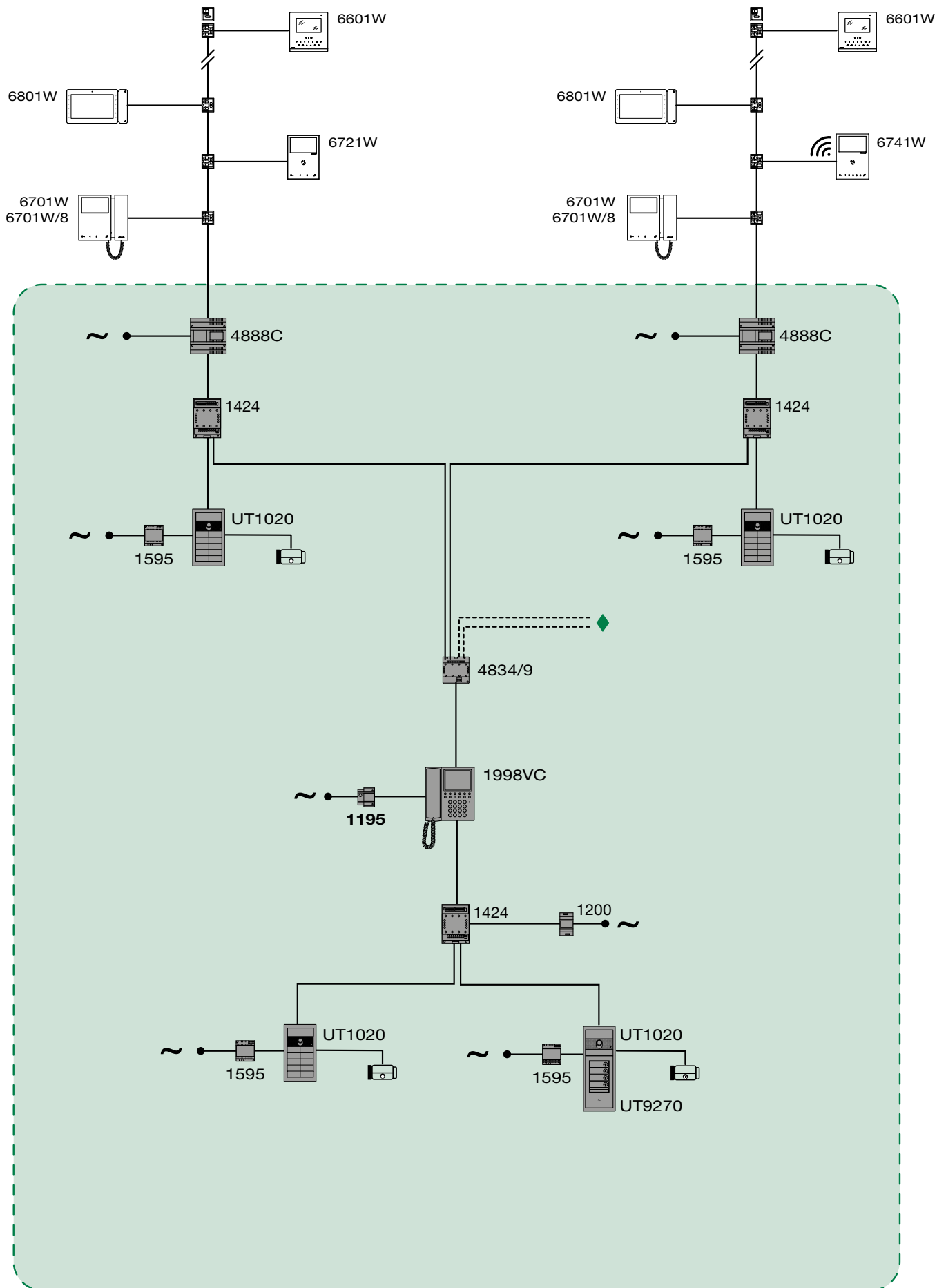


AUDIO VIDEO SIMPLEBUS2

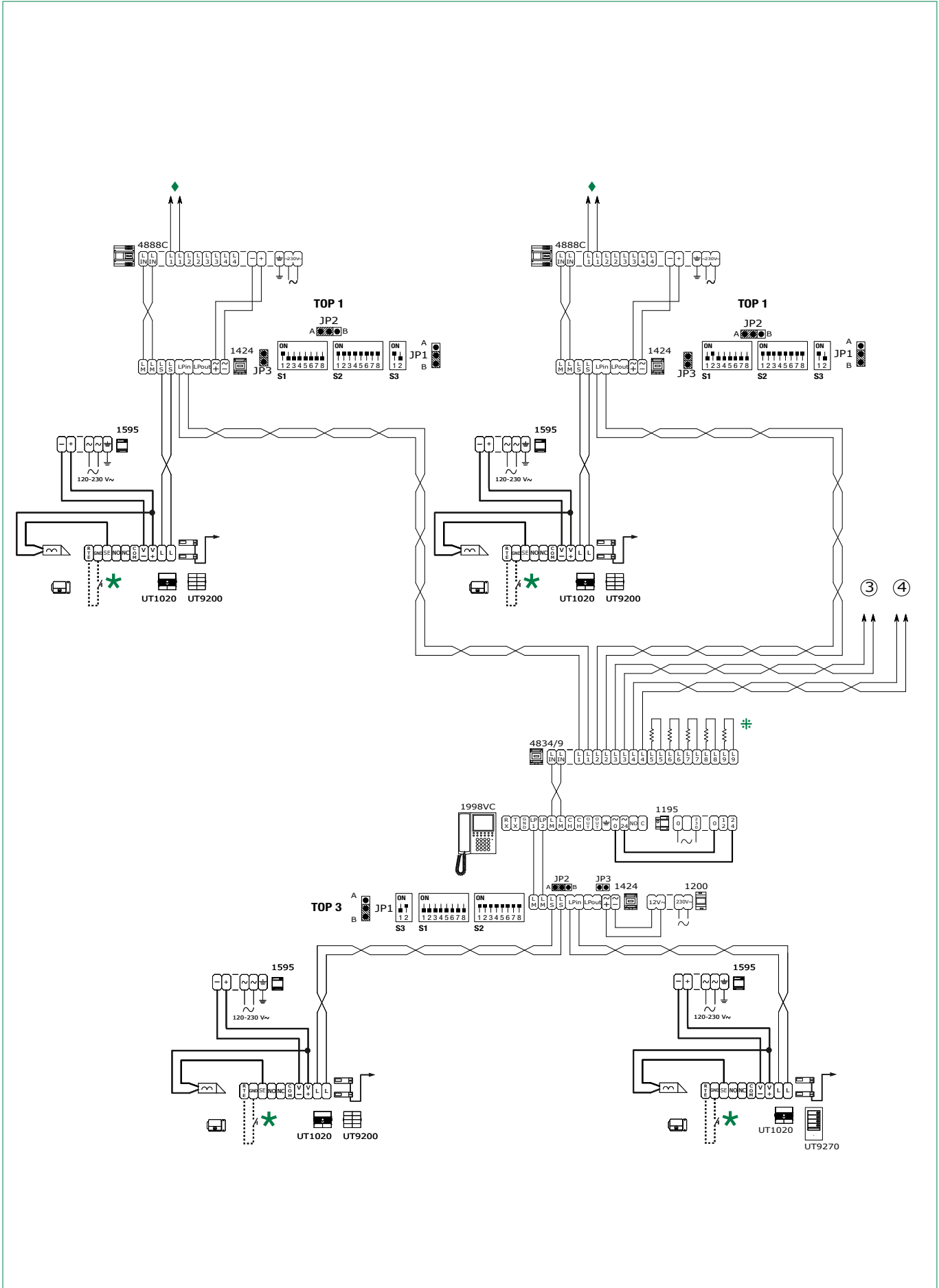


- ◆ Steigleitung Videosprechstelle (siehe: „**STEIGLEITUNG VIDEOSPRECHSTELLE**“)
- * 20 m MAX. Taste lokaler Türöffner.
- ⚡ Nur den Widerstand des benutzten Ausgangs abkneifen.

Video-Türsprechanlage Simplebus TOP mit 2 Haupteingängen, 4 Nebeneingängen und Haupt-Pförtnerzentrale

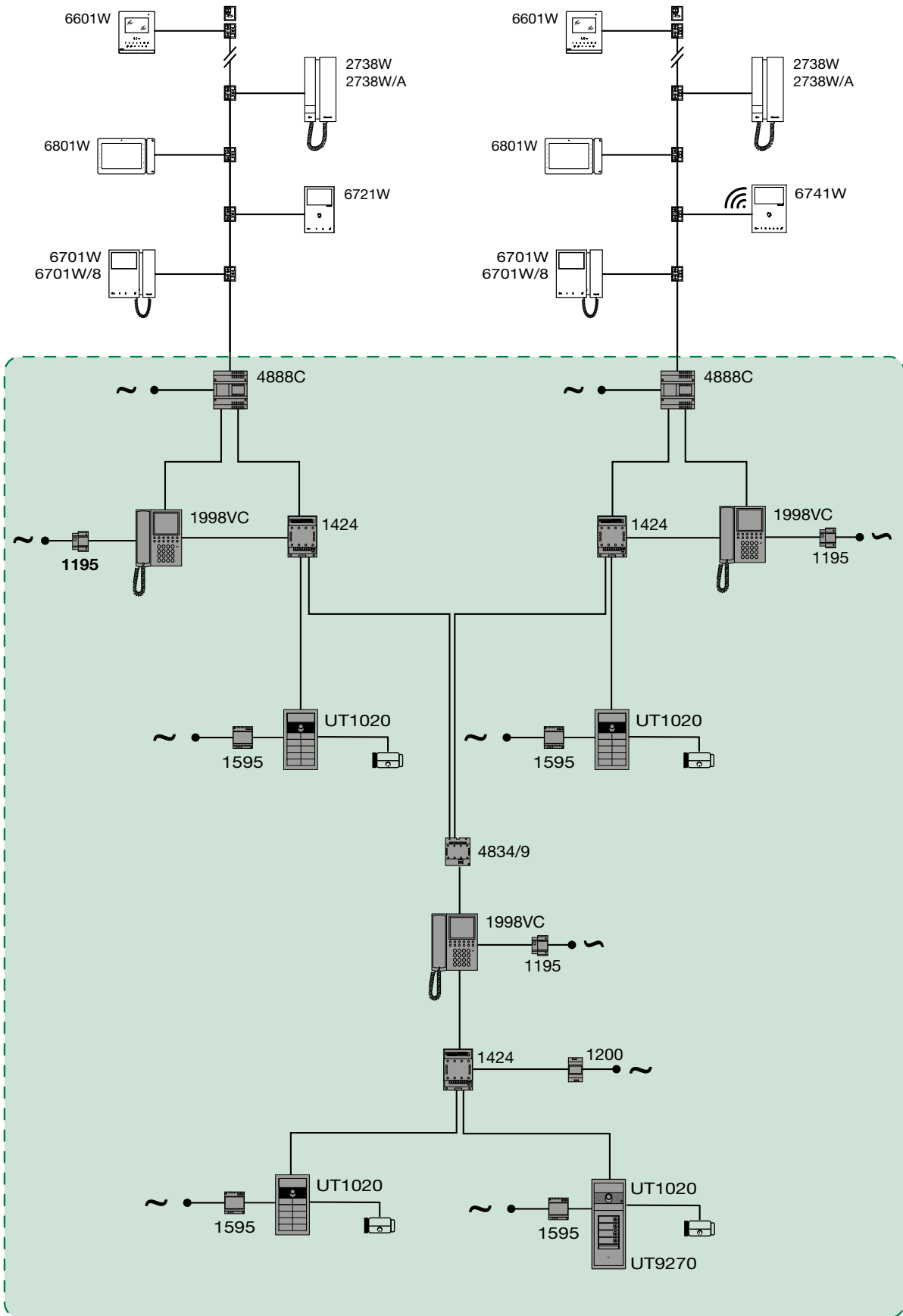


AUDIO VIDEO SIMPLEBUS2

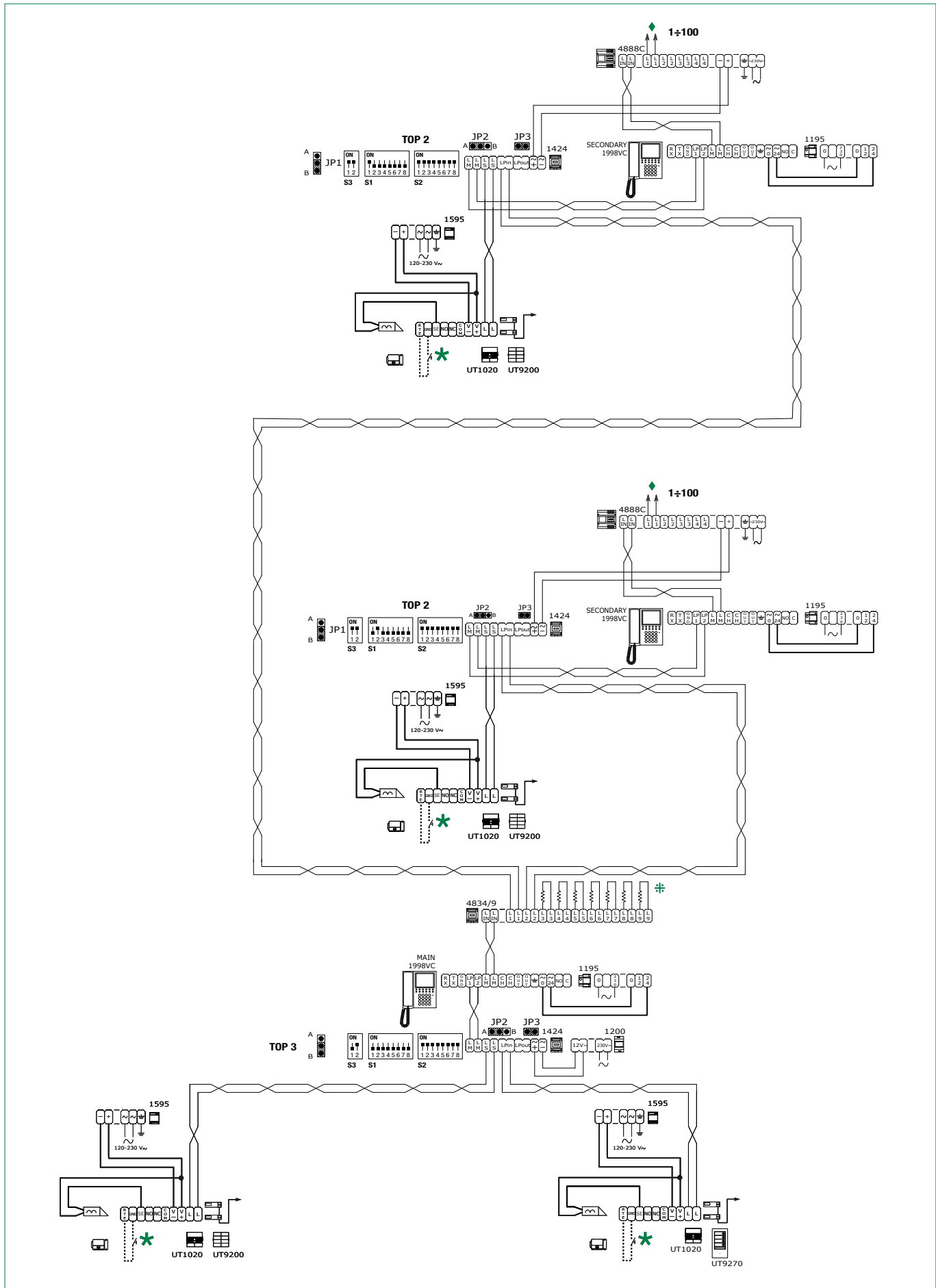


- ◆ Steigleitung Videosprechstelle (siehe: „**STEIGLEITUNG VIDEOSPRECHSTELLE**“)
- * 20 m MAX. Taste lokaler Türöffner.
- ✱ Nur den Widerstand des benutzten Ausgangs abkneifen.

Video-Türsprechanlage Simplebus TOP mit 2 Haupteingängen, 1 Haupt-Pförtnerzentrale, 2 Nebeneingängen und zugehörigen Pförtnerzentralen



AUDIO VIDEO SIMPLEBUS2

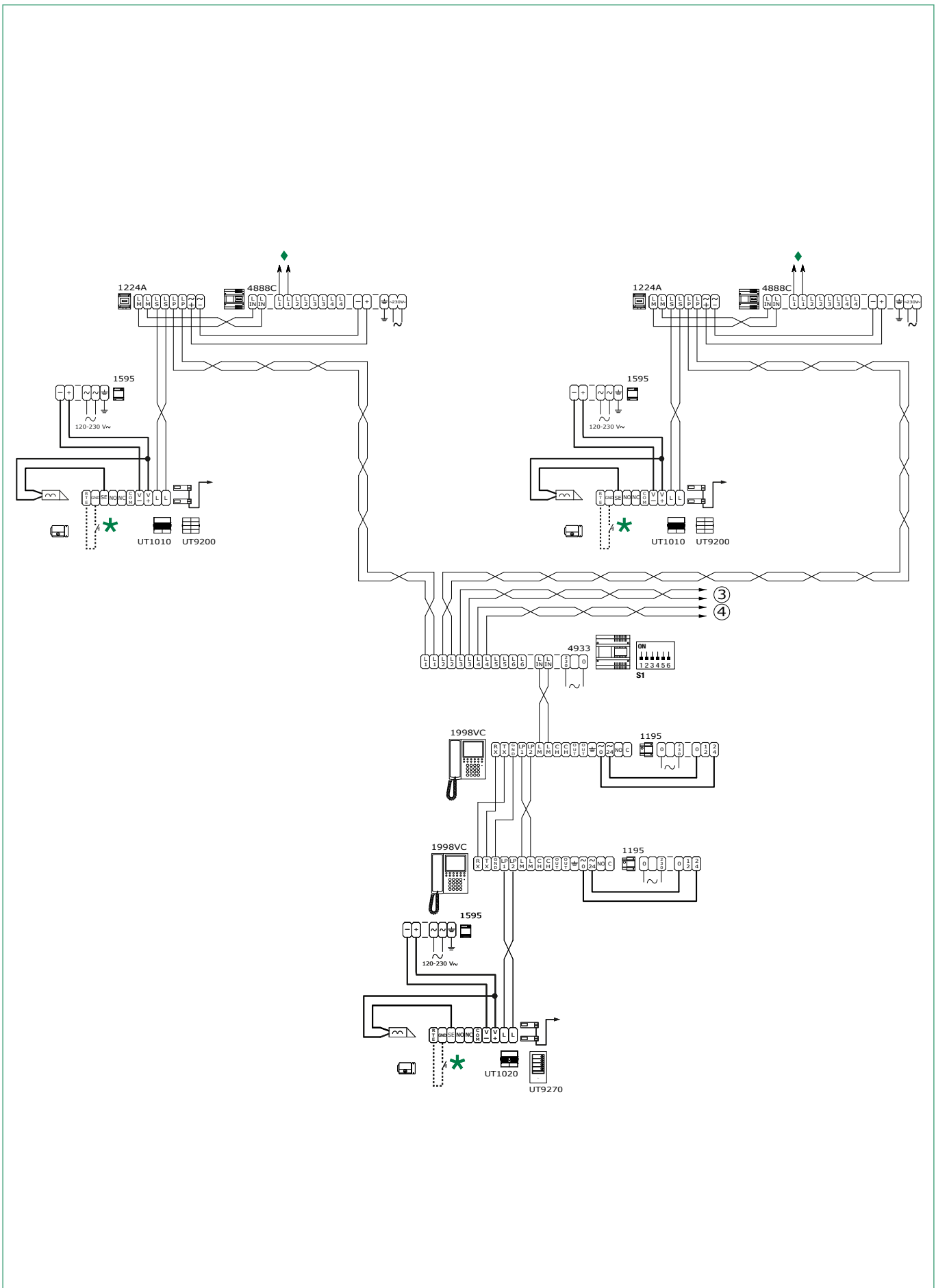


AUDIO VIDEO SIMPLEXBUS2

◆ Steigleitung Videosprechstelle (siehe: „**STEIGLEITUNG VIDEOSPRECHSTELLE**“)

* 20 m MAX. Taste lokaler Türöffner.

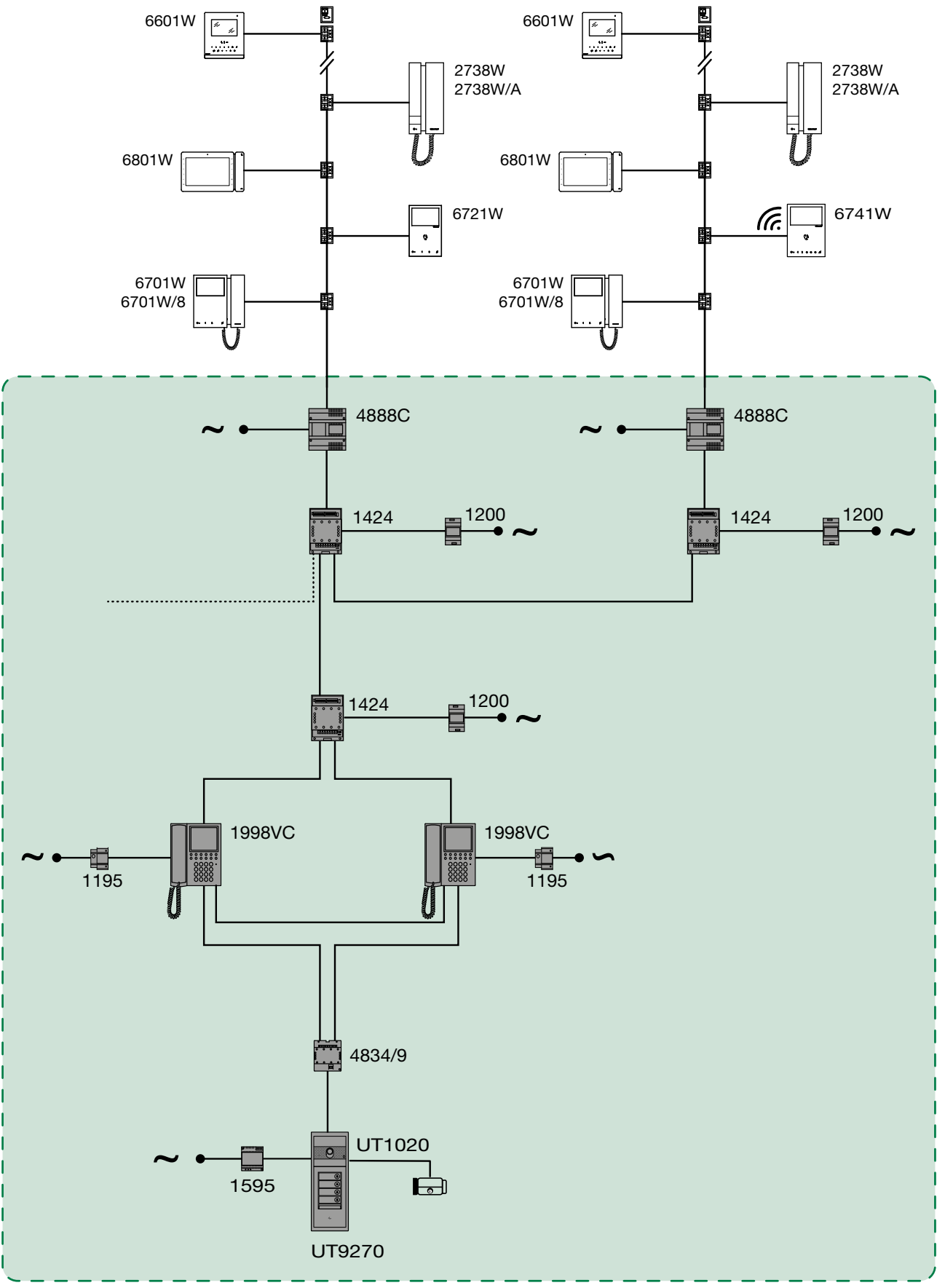
* Nur den Widerstand des benutzten Ausgangs abkneifen.

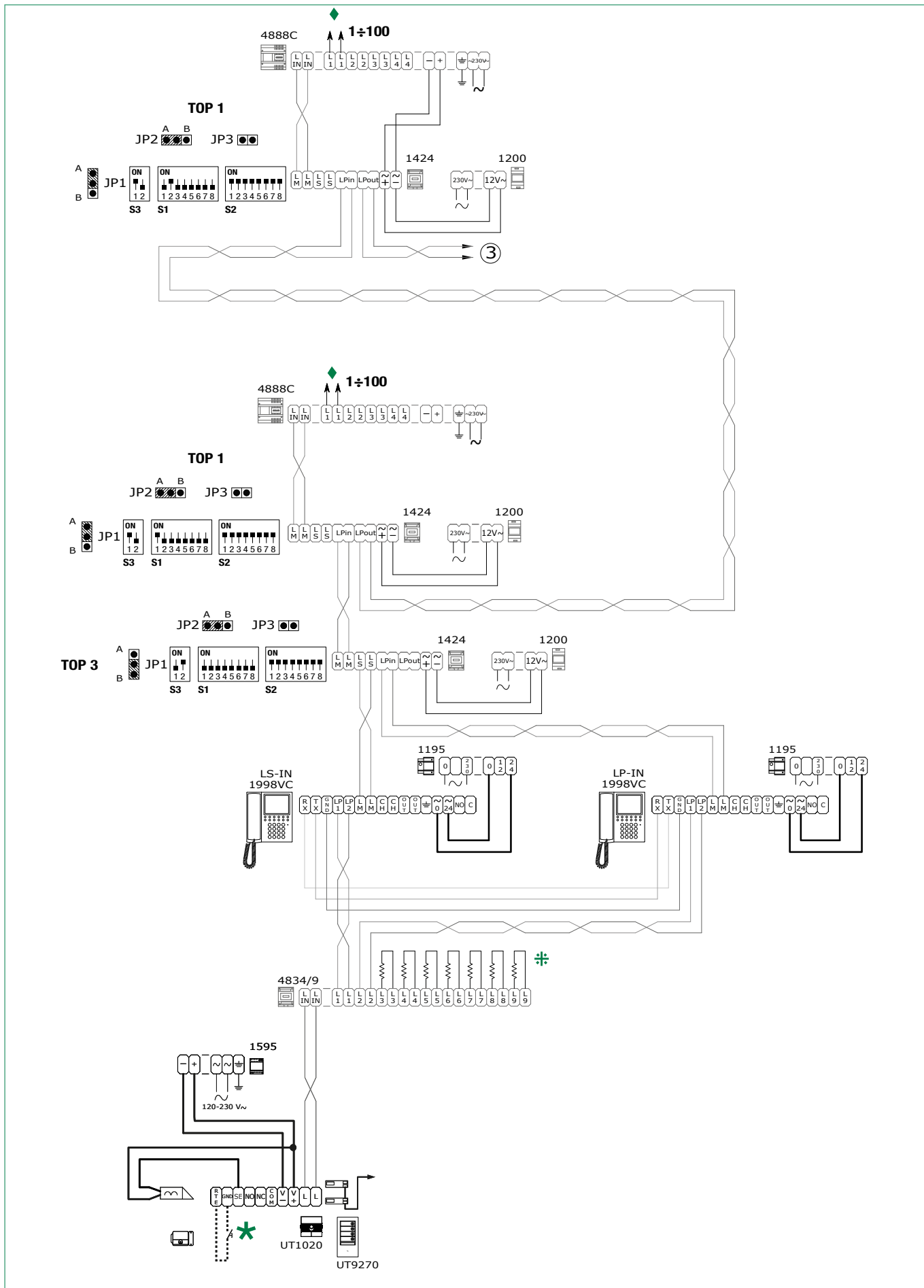


- ◆ Steigleitung Videosprechstelle (siehe: „**STEIGLEITUNG VIDEOSPRECHSTELLE**“)
- ★ 20 m MAX. Taste lokaler Türöffner.
- ✱ Nur den Widerstand des benutzten Ausgangs abkneifen.

Video-Türsprechanlage Simplebus TOP mit 1 Haupteingang, 3 Nebeneingängen und 2 Haupt-Pförtnerzentralen in PARALLELSCHALTUNG

AUDIO VIDEO SIMPLEBUS2



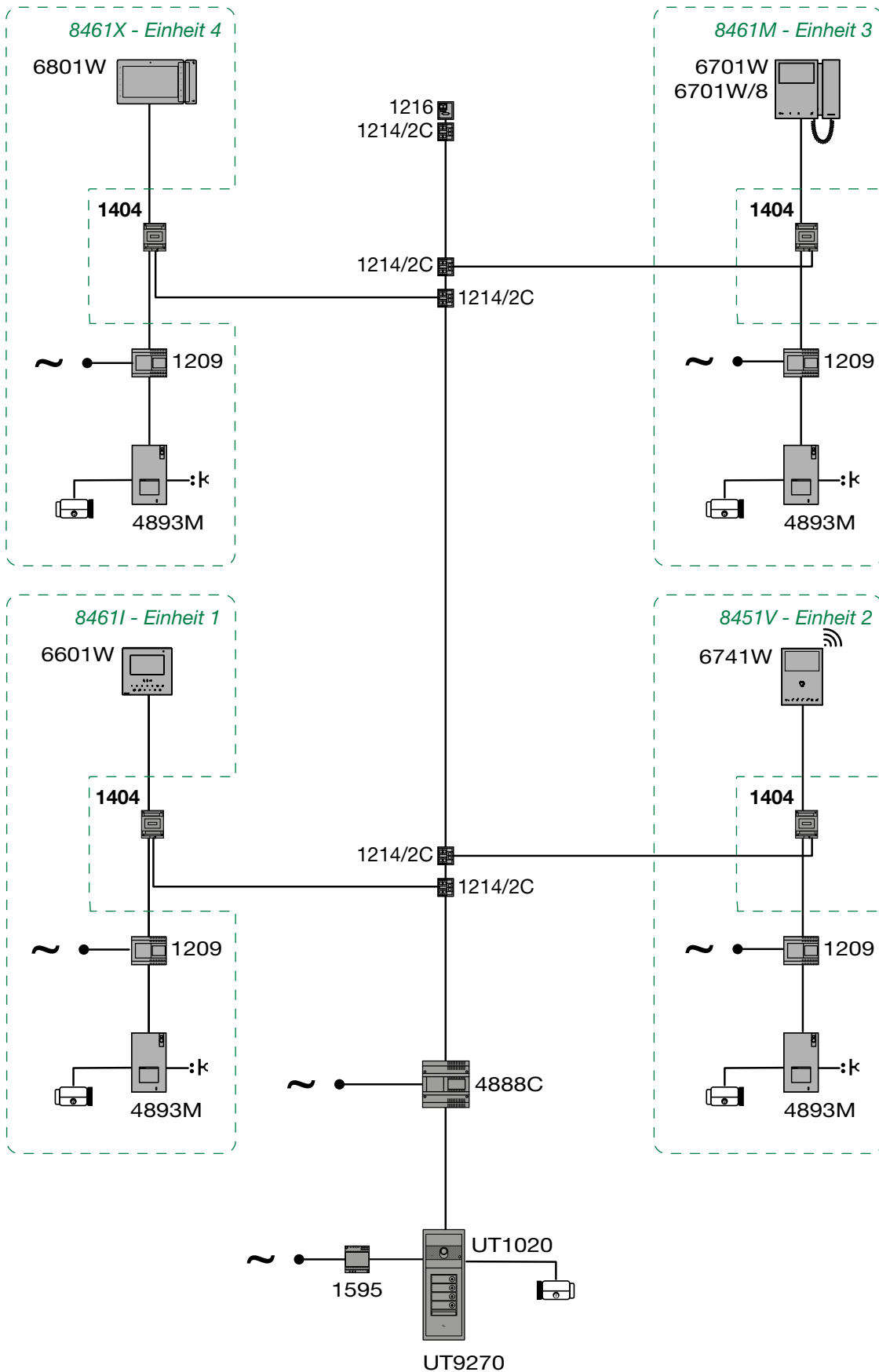


◆ Steigleitung Videosprechstelle (siehe: „**STEIGLEITUNG VIDEOSPRECHSTELLE**“)

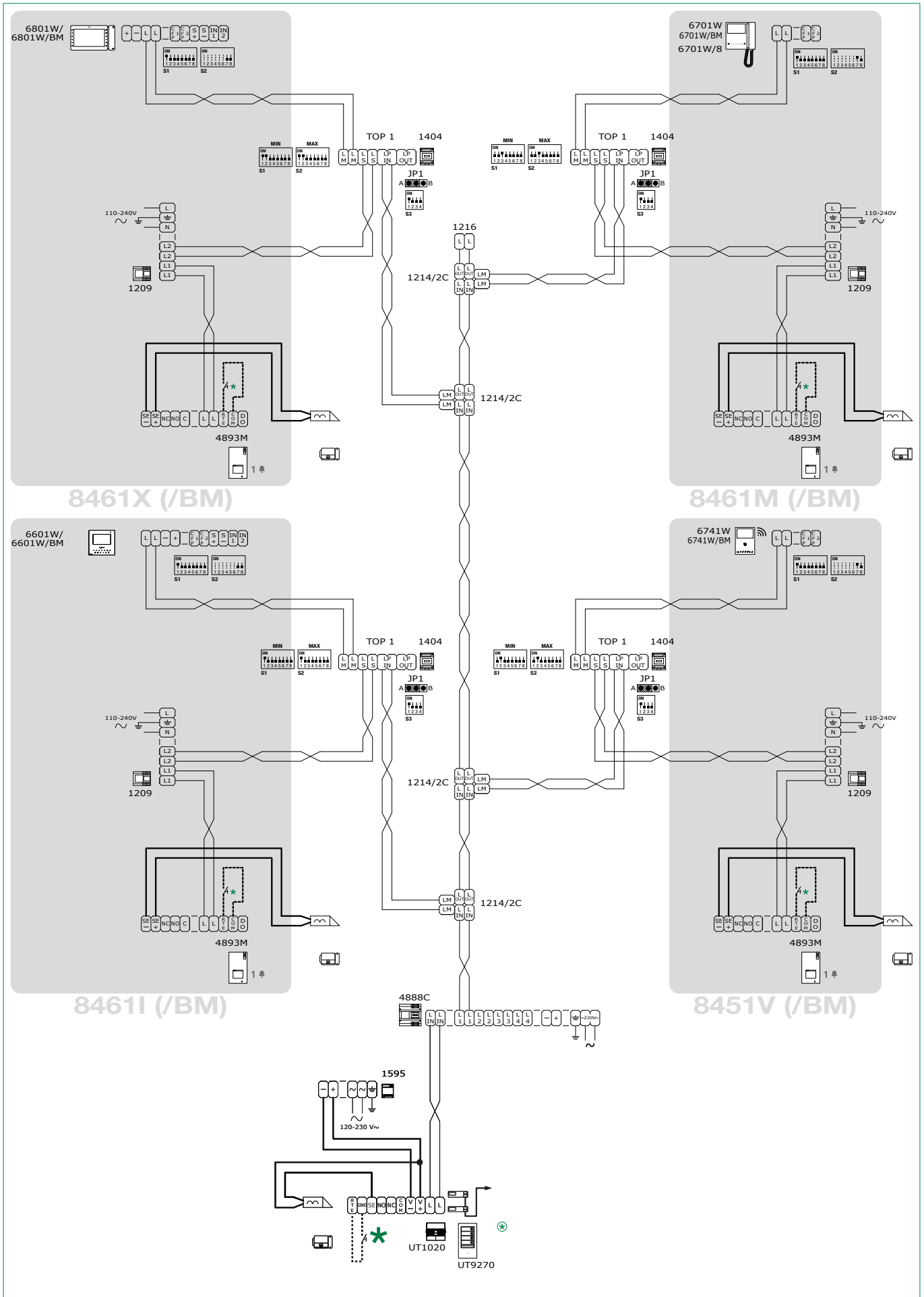
* 20 m MAX. Taste lokaler Türöffner.

⚡ Nur den Widerstand des benutzten Ausgangs abknreifen.

8451 Signalweichen im Modus TOP1, KIT 8461/8451 über Abzweigung, Außensprechstelle im Modus TOP



AUDIO VIDEO SIMPLEBUS2



8461X (/BM)

8461M (/BM)

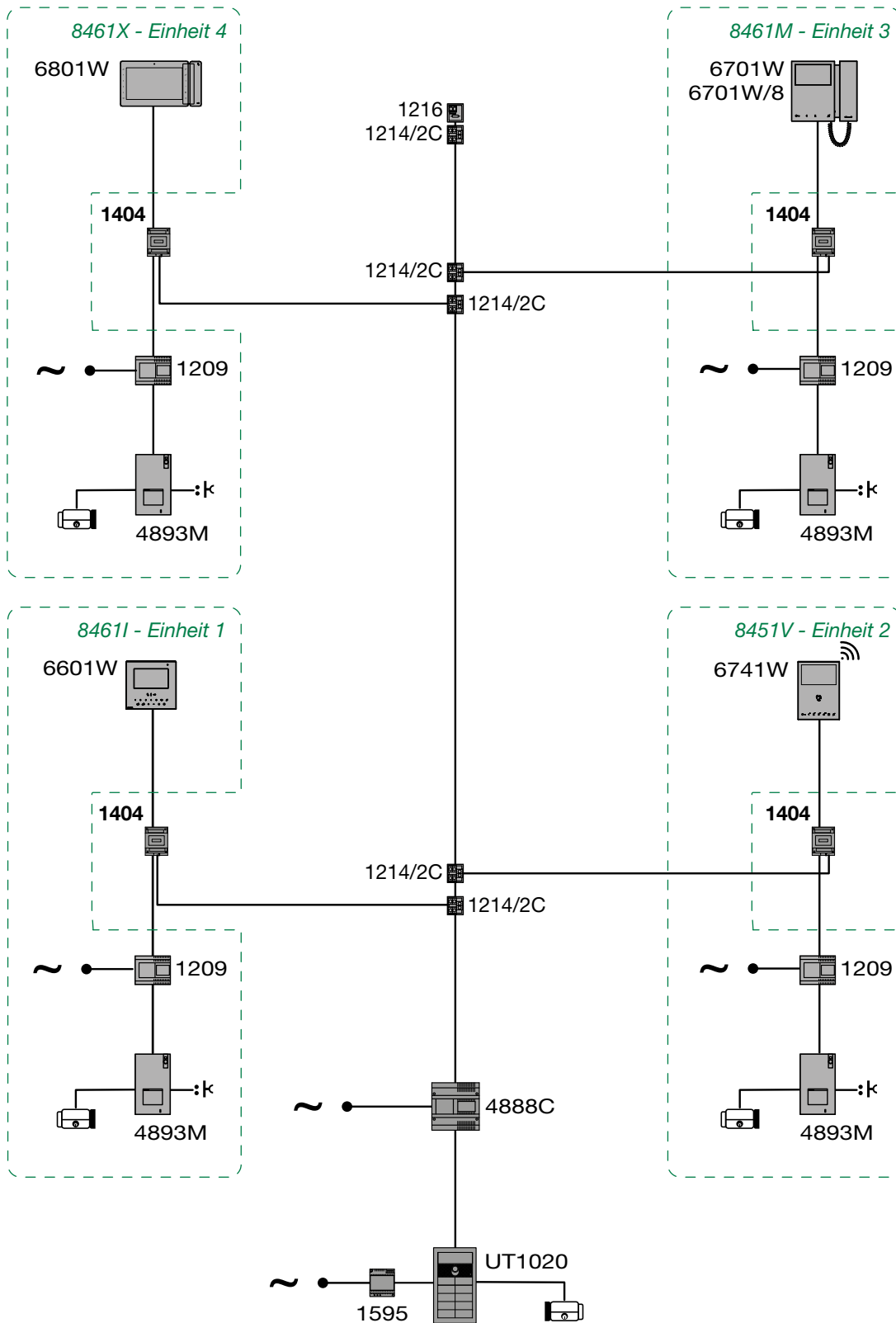
8461I (/BM)

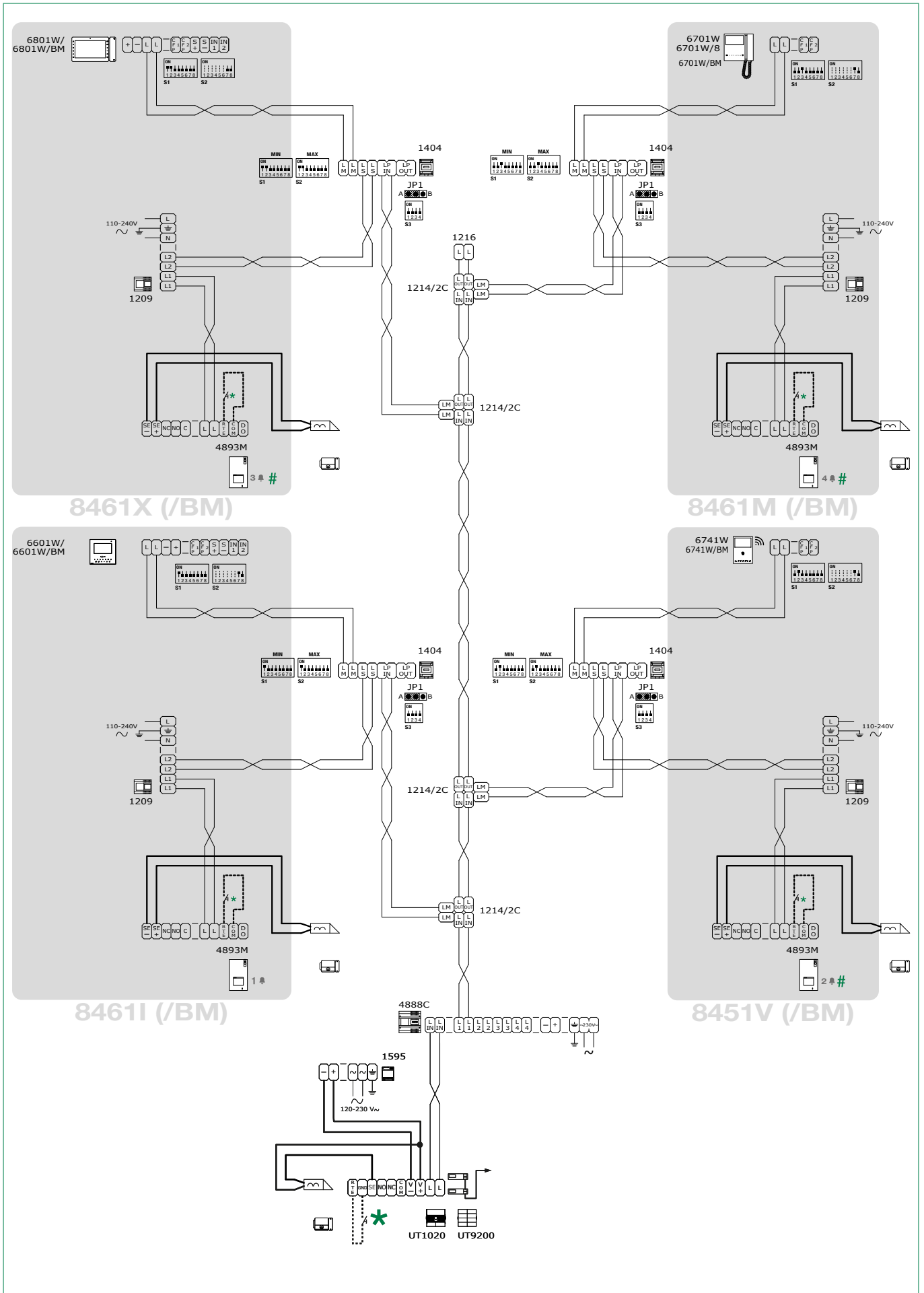
8451V (/BM)

★ 20 m MAX. Taste lokaler Türöffner.

⊛ Hauptanschluss in TOP-Modus.

Signalweichen im Modus STANDARD, KIT 8461/8451 über Abzweigung



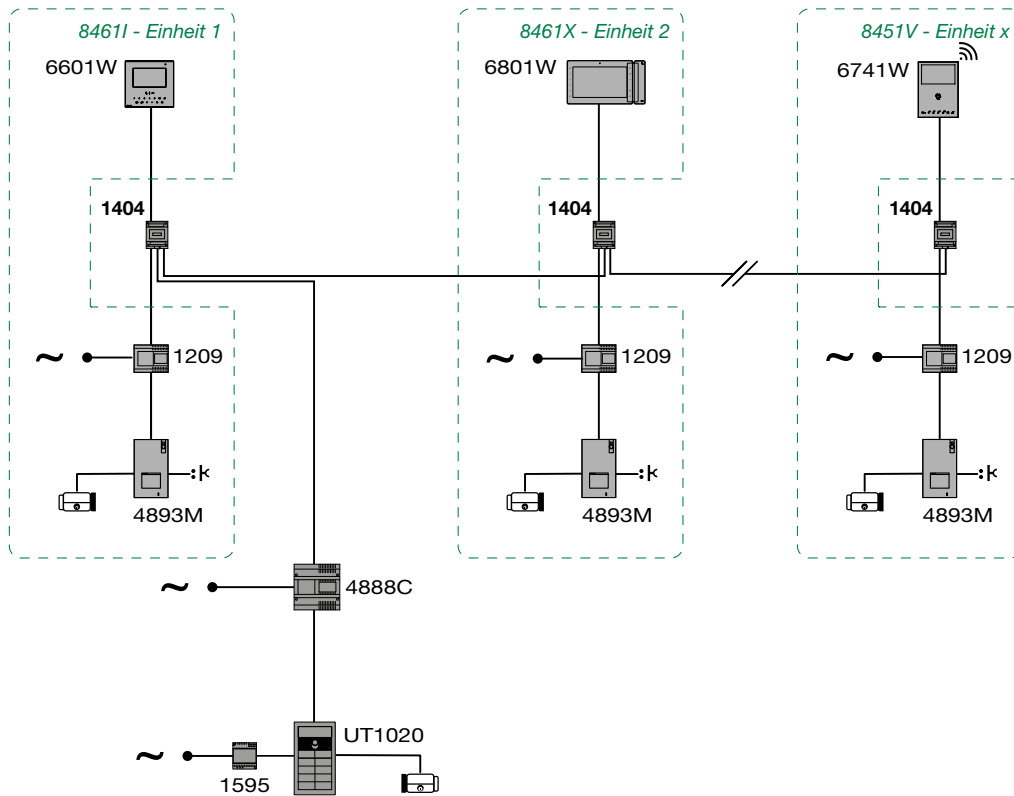


AUDIO VIDEO SIMPLEBUS2

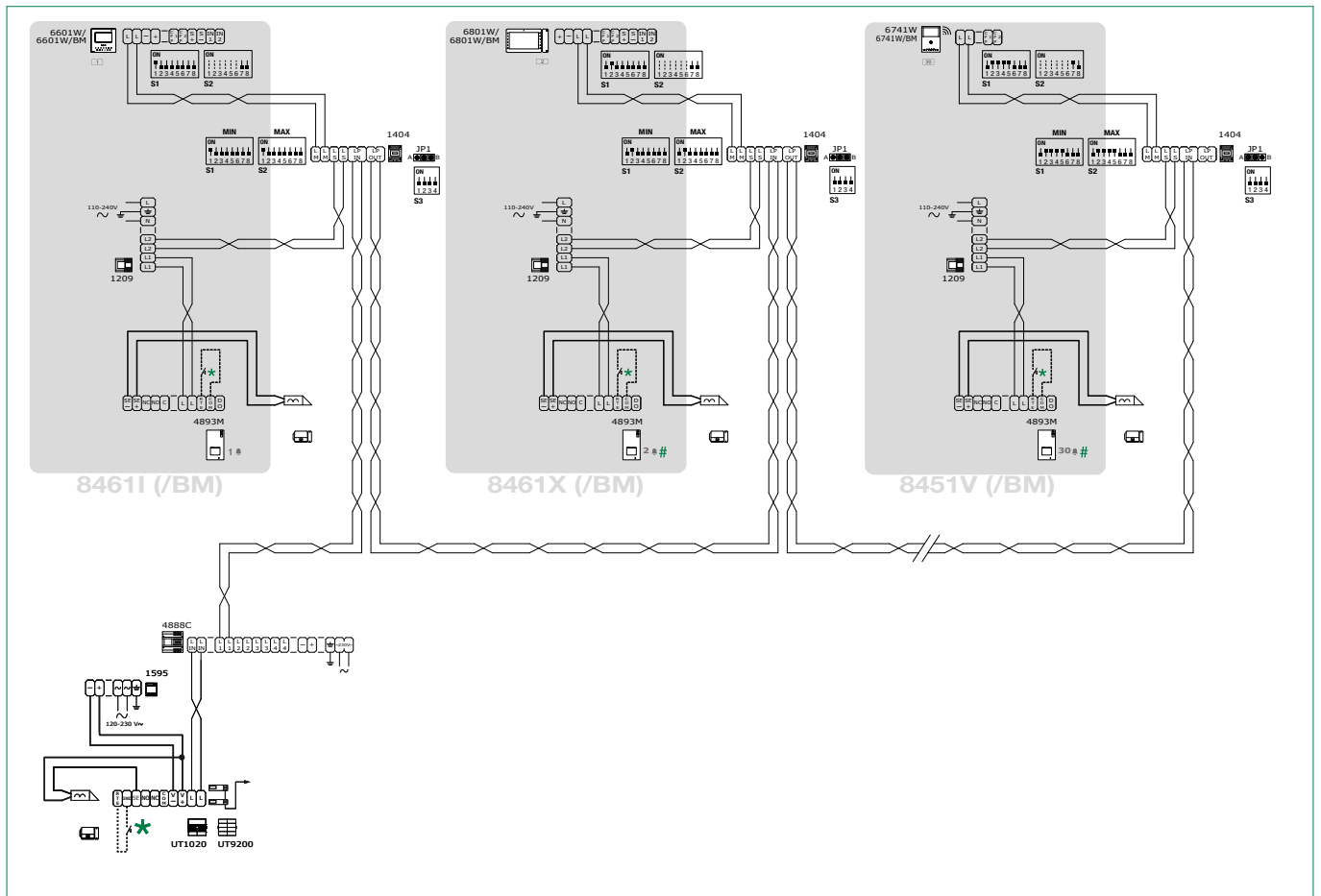
★ 20 m MAX. Taste lokaler Türöffner.

Für die Programmierung der Rufadresse siehe das komplette technische Handbuch des Art. 4893M.

Signalweichen im Modus STANDARD und KIT 8461/8451 in Kaskadenschaltung



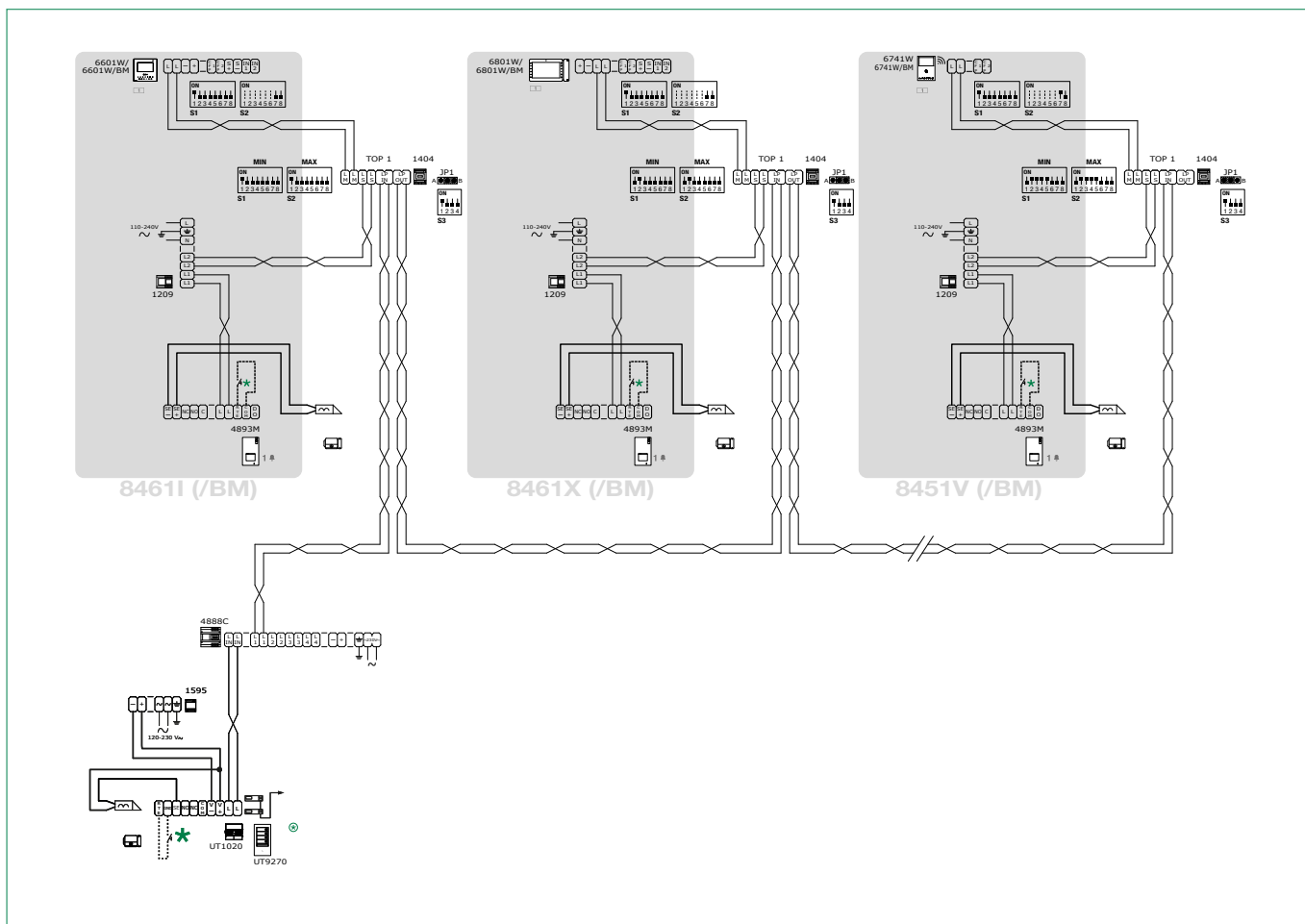
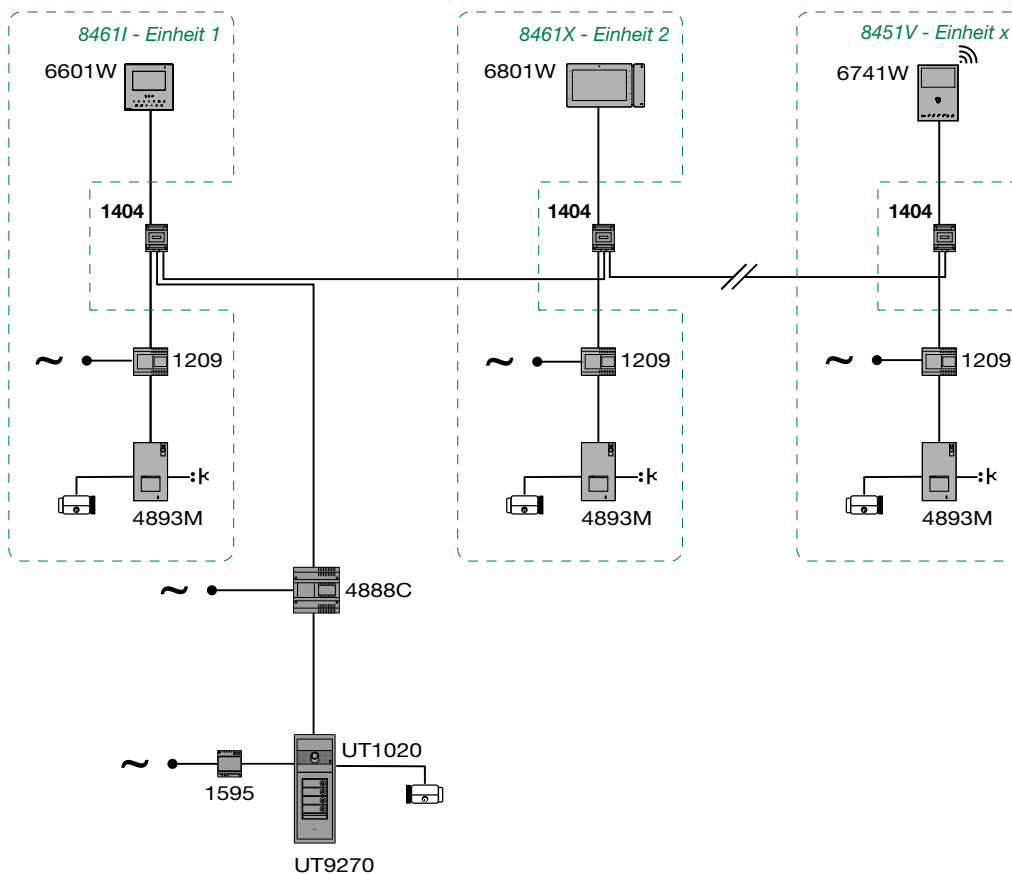
AUDIO VIDEO SIMPLEBUS2



★ 20 m MAX. Taste lokaler Türöffner.

Für die Programmierung der Rufadresse siehe das komplette technische Handbuch des Art. 4893M

Signalweichen im Modus TOP1 und KIT 8461/8451 in Kaskadenschaltung, mit Außensprechstelle im Modus TOP

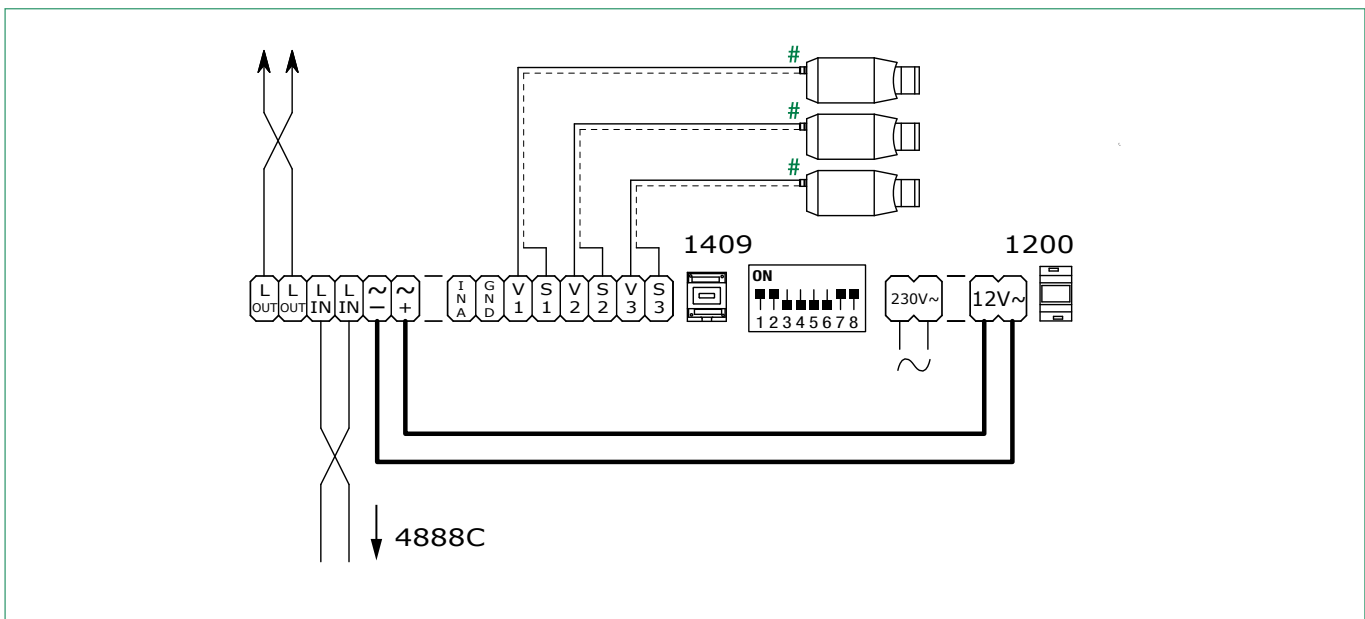
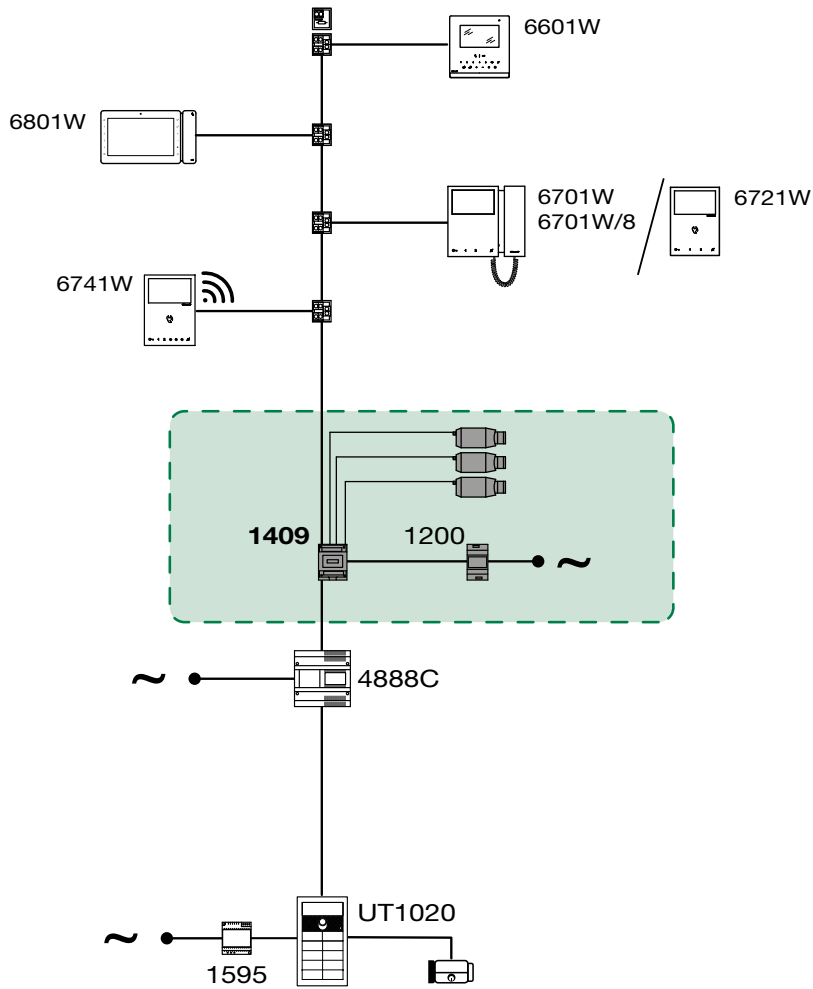


* 20 m MAX. Taste lokaler Türöffner.

⊛ Hauptanschluss in TOP-Modus.

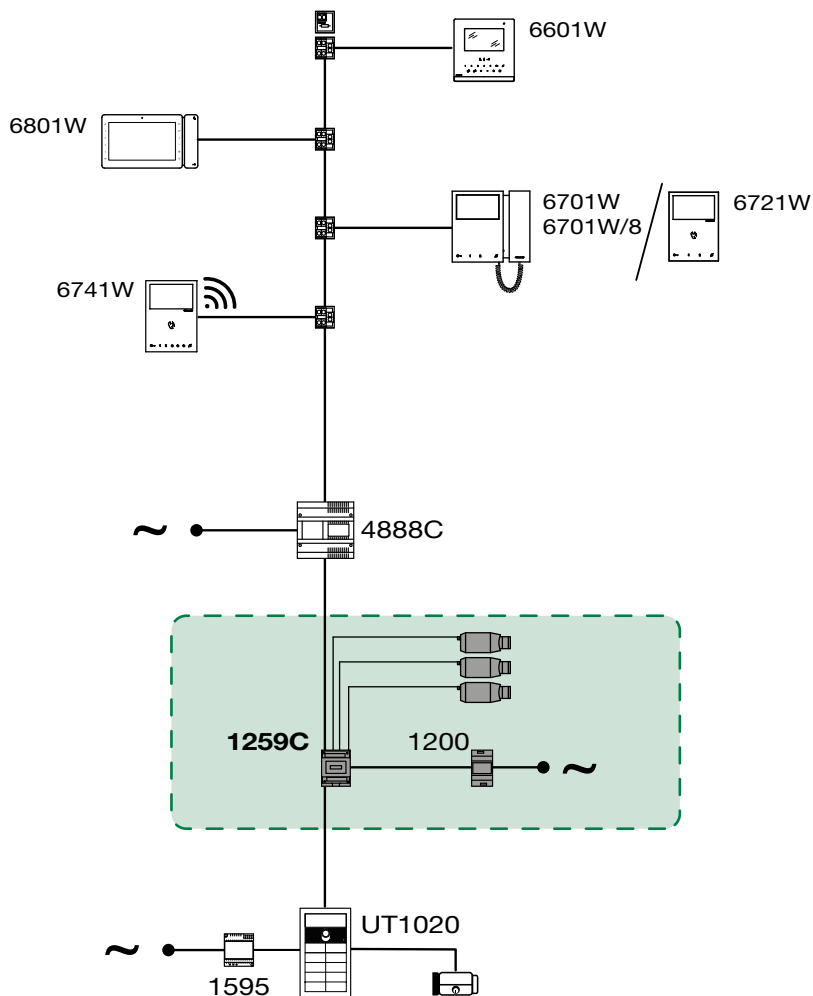
Zusätzliches Modul externe Kamera Art. 1409

AUDIO VIDEO SIMPLEBUS2

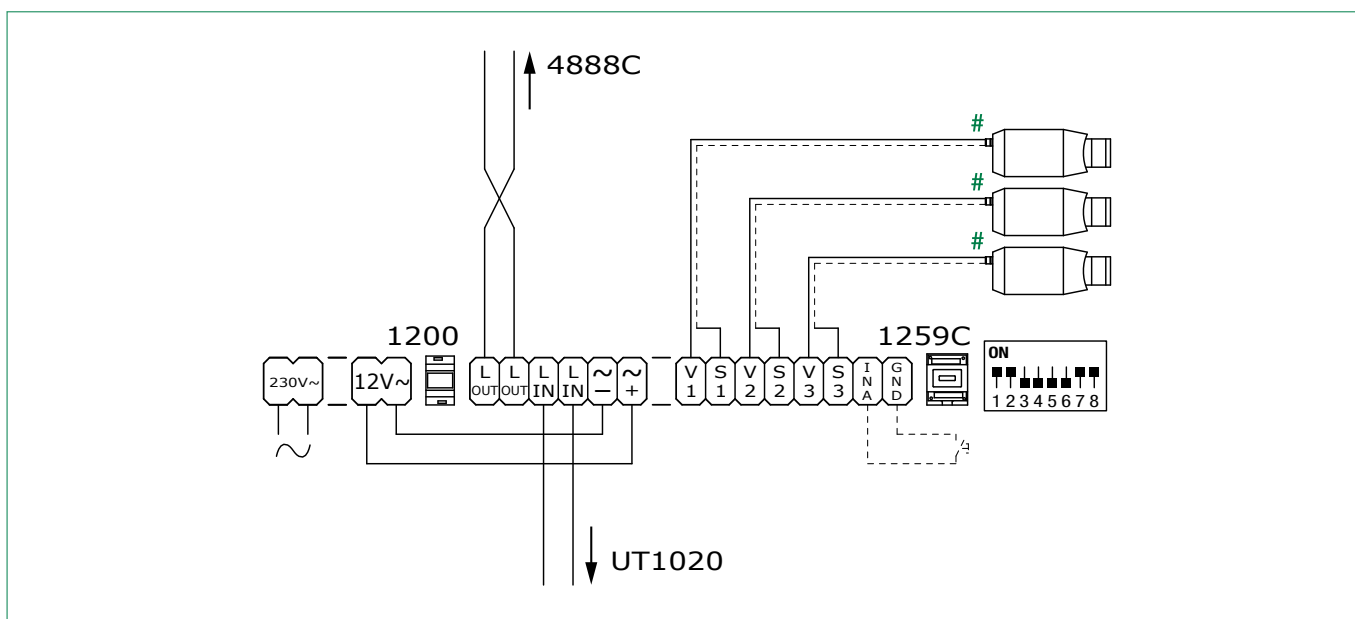


Separate Stromversorgung erforderlich.

Zusätzliches Modul für separate Videokamera Art. 1259C



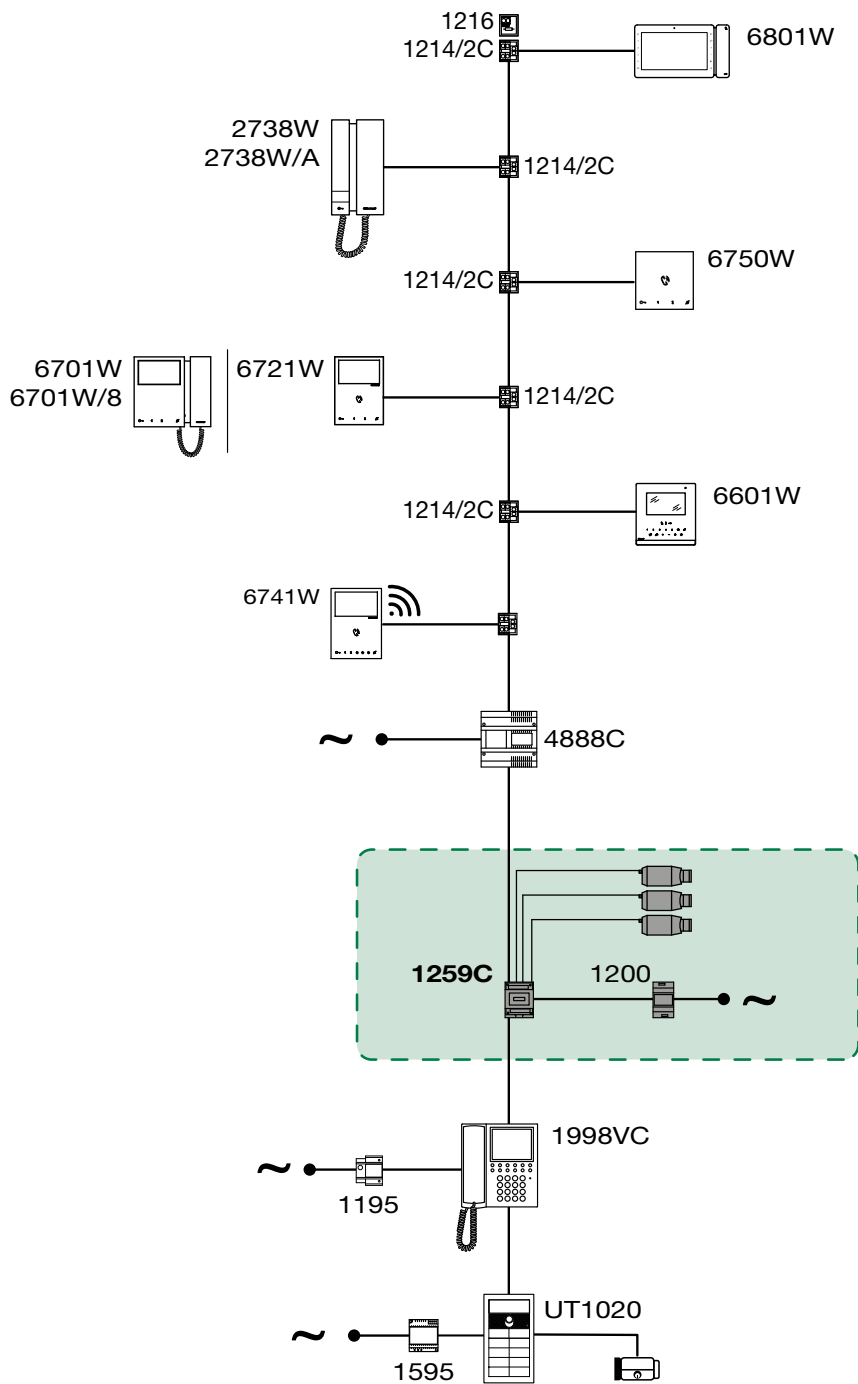
AUDIO VIDEO SIMPLEBUS2

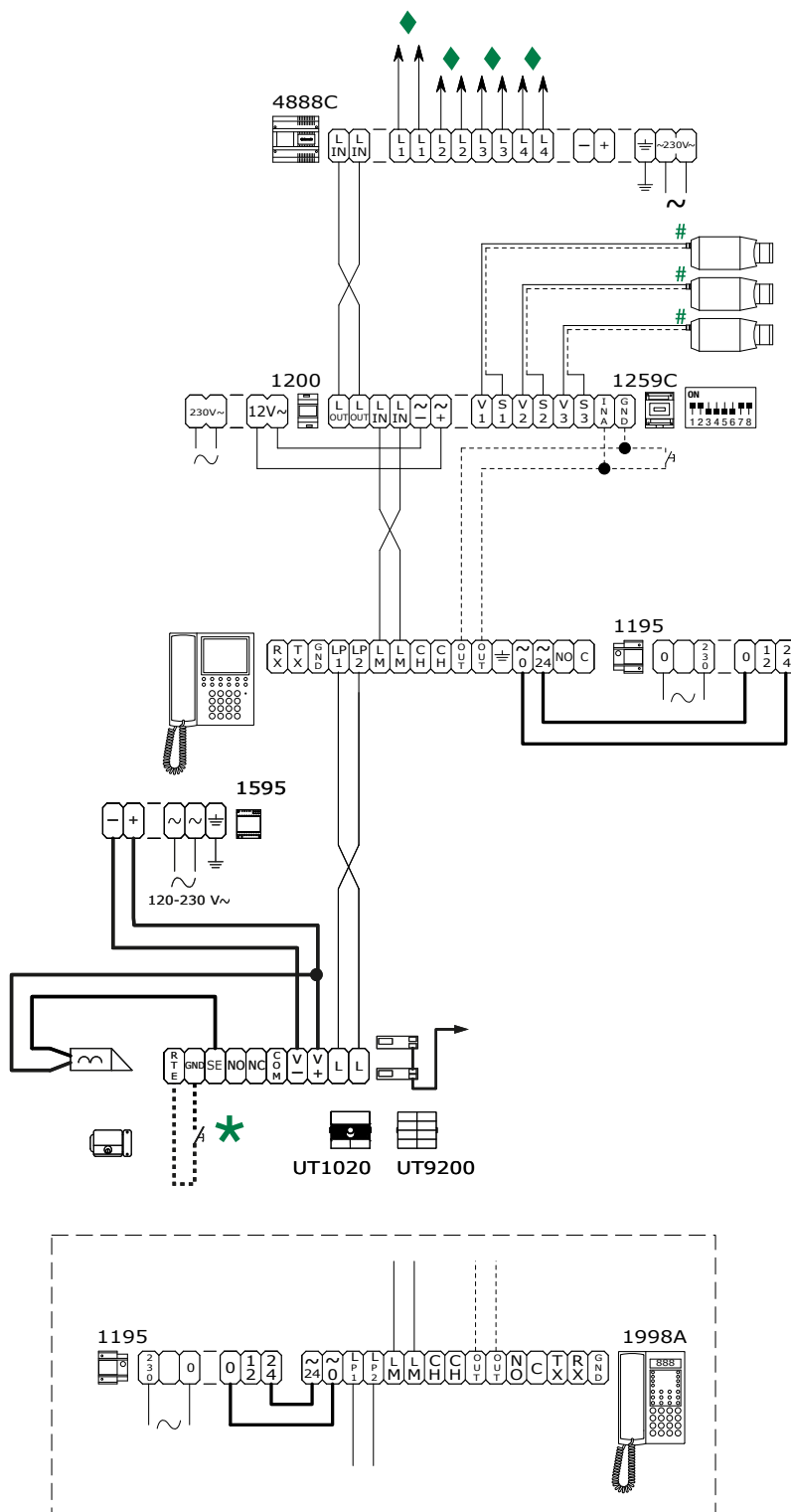


Separate Stromversorgung erforderlich.

Anlage mit Modul externe Kamera Art. 1259C im Modus allgemeine Relaissteuerung und Pförtnerzentrale

AUDIO VIDEO SIMPLEBUS2





◆ Steigleitung Videosprechstelle (siehe: „**STEIGLEITUNG VIDEOSPRECHSTELLE**“)

* 20 m MAX. Taste lokaler Türöffner.

Separate Stromversorgung erforderlich.

CERTIFIED MANAGEMENT SYSTEMS



www.comelitgroup.com

Via Don Arrigoni, 5 - 24020 Rovetta (BG) - Italy

