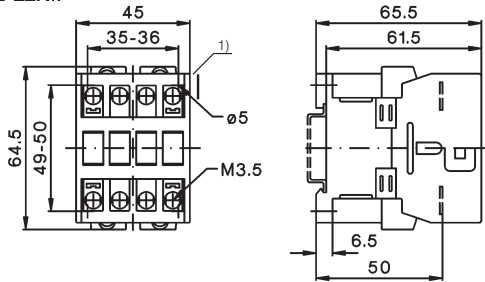


Leistungsschütze

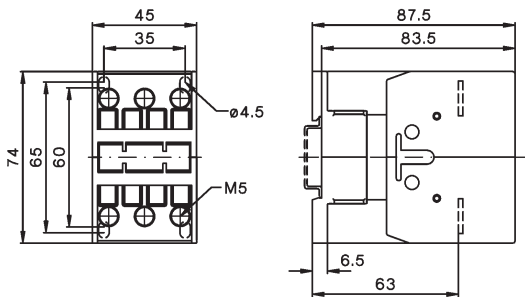
Maße

wechselstrombetätigt

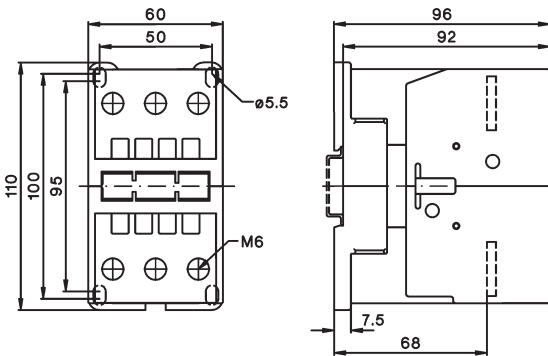
K3-10N..
K3-14N..
K3-18N..
K3-22N..



K3-24..
K3-32..
K3-40..

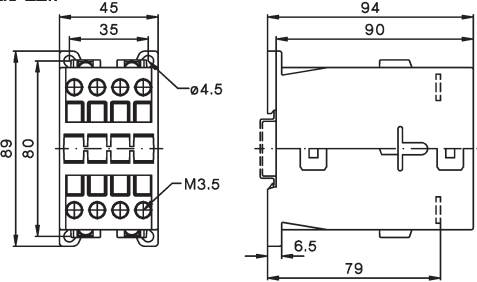


K3-50..
K3-62..
K3-74..

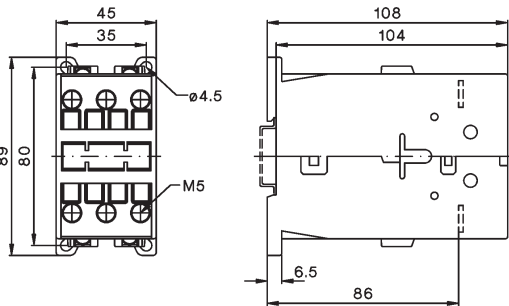


gleichstrombetätigt

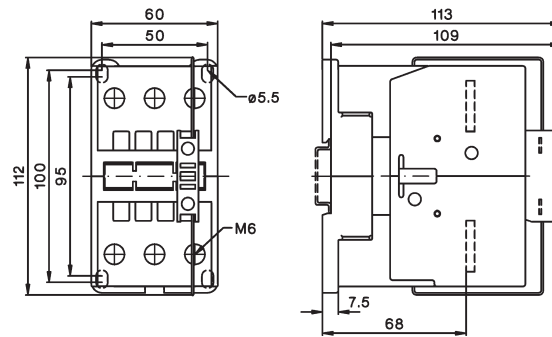
KG3-10..
KG3-14..
KG3-18..
KG3-22..



KG3-24..
KG3-32..
KG3-40..

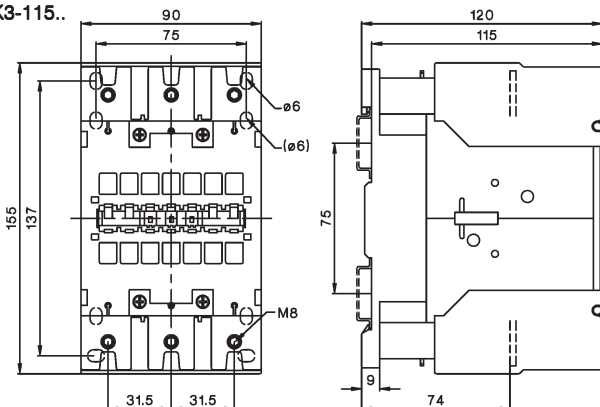


K3-50..=
K3-62..=
K3-74..=



wechsel- und gleichstrombetätigt

K3-90..
K3-115..



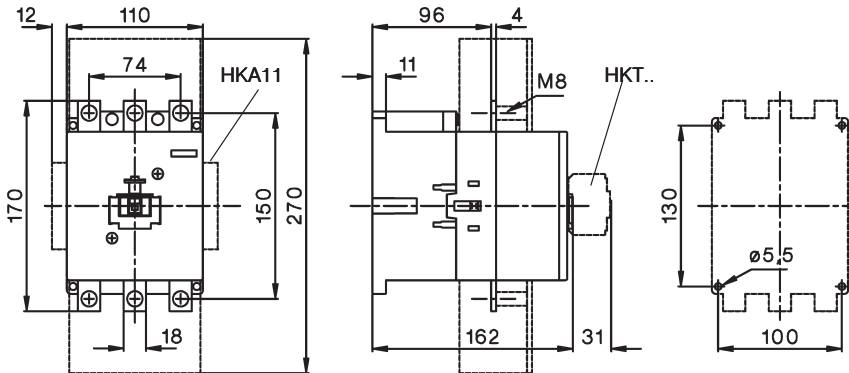
1) Mindestseitenabstände zu leitfähigen
Teilen bei Spulenspannungen:
500V $U_{imp}=6kV$ 2mm
660-690V $U_{imp}=8kV$ 4,5mm

Leistungsschütze

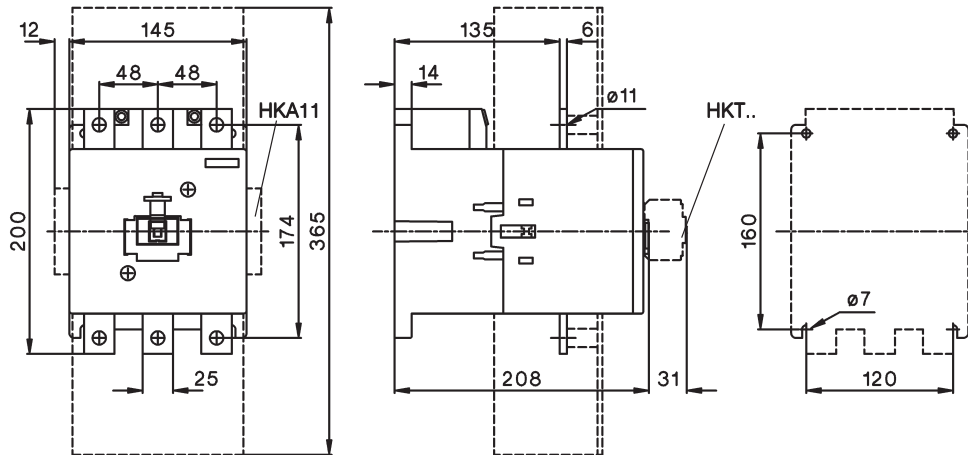
Maße

wechsel- und gleichstrombetätigt

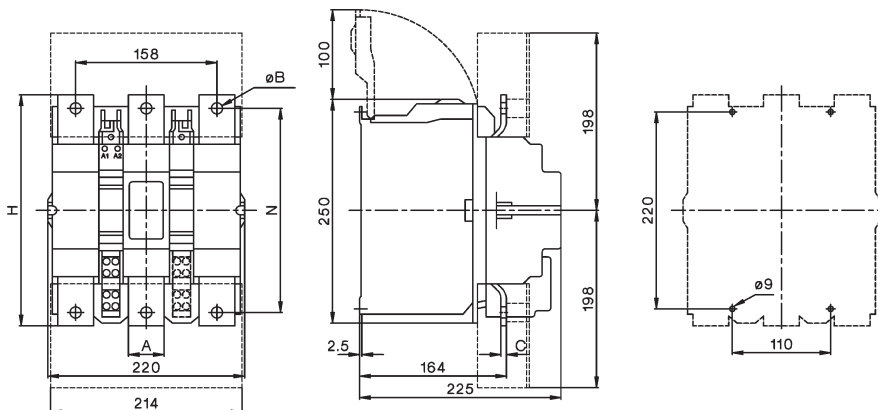
K3-151..
K3-176..



K3-210..
K3-260..
K3-316..



K3-450..
K3-550..



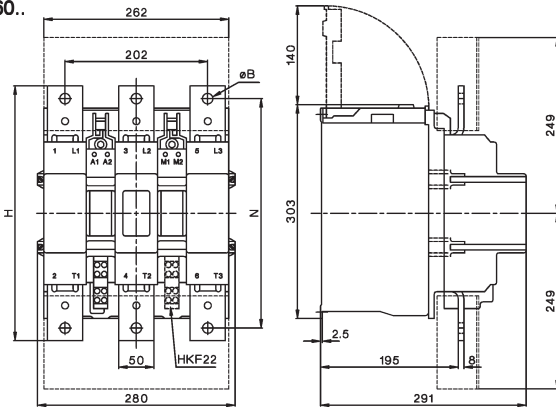
Typ	A	B	C	H	N
K3-450	40	10,5	4	233	206
K3-550	40	12,5	6	258	228

Leistungsschütze

Maße

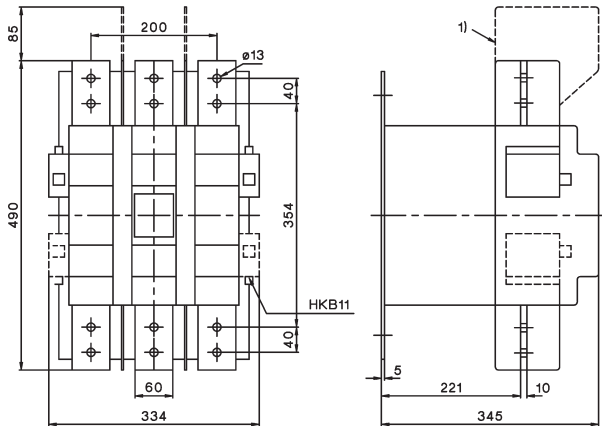
wechsel- und gleichstrombetätigt

K3-700..
K3-860..

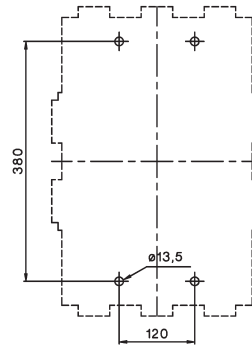


Typ	B	H	N
K3-700	13	310	277
K3-860	15	361	325

K3-1000..
K3-1200..

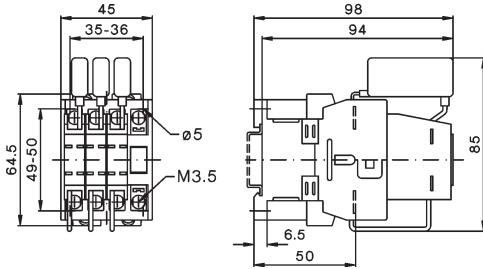


1) nur für K3-1200 in UL-Ausführung

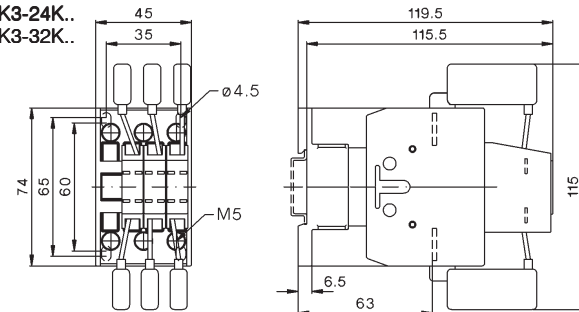


Kondensatorschütze, wechselstrombetätigt

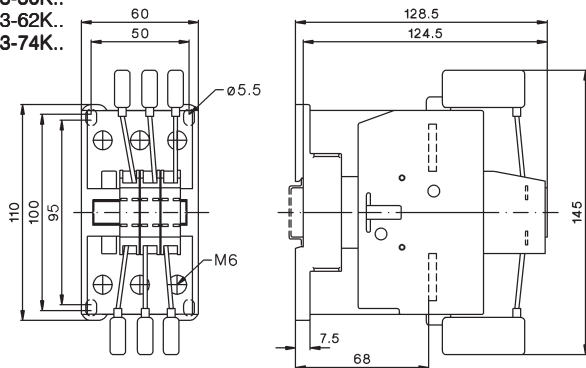
K3-18NK..



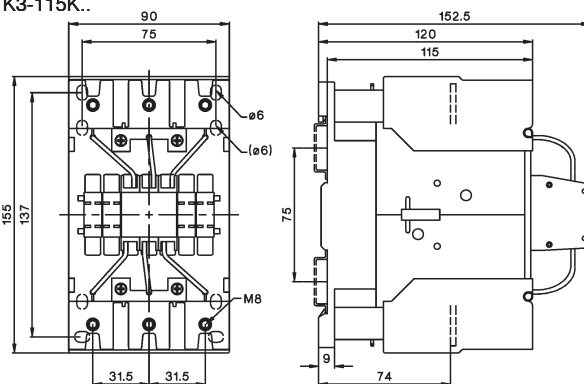
K3-24K..
K3-32K..



K3-50K..
K3-62K..
K3-74K..



K3-90K..
K3-115K..



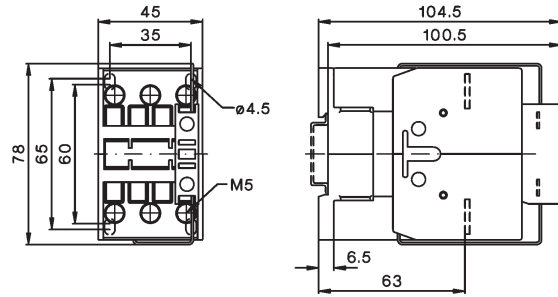
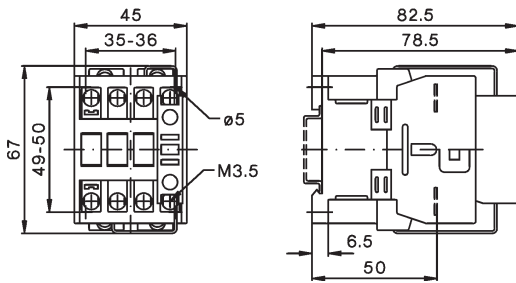
Leistungsschütze

Maße

Schütze 3-polig, gleichstrombetätigt

K3-10N..=
K3-14N..=
K3-18N..=
K3-22N..=

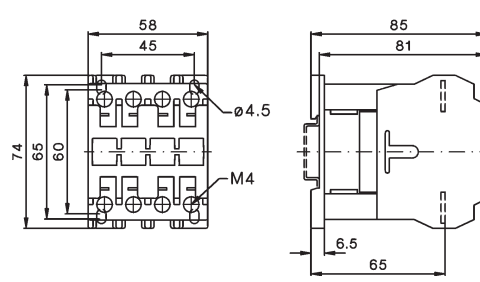
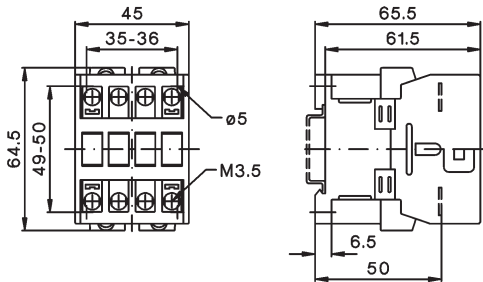
K3-24..=
K3-32..=
K3-40..=



Schütze 4-polig, wechselstrombetätigt

K3-10NA00-40
K3-14NA00-40
K3-18NA00-40
K3-22NA00-40

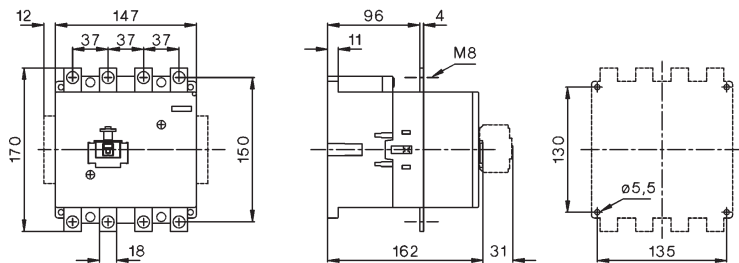
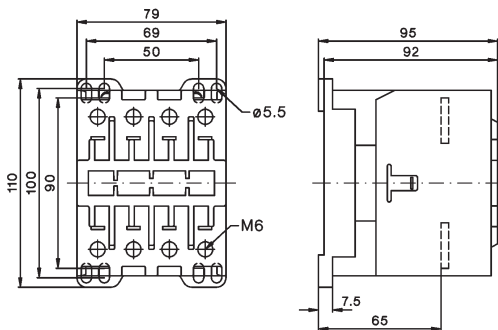
K2-23A00-40
K2-30A00-40
K2-37A00-40



Schütze 4-polig, wechselstrombetätigt

K2-45A00-40
K2-60A00-40

K3-116A00-40
K3-151A00-40
K3-176A00-40



Schütze 4-polig, wechsel- und gleichstrombetätigt

K3-210A00-40
K3-260A00-40
K3-316A00-40

