

## Printrelais Schrack, Serie PE

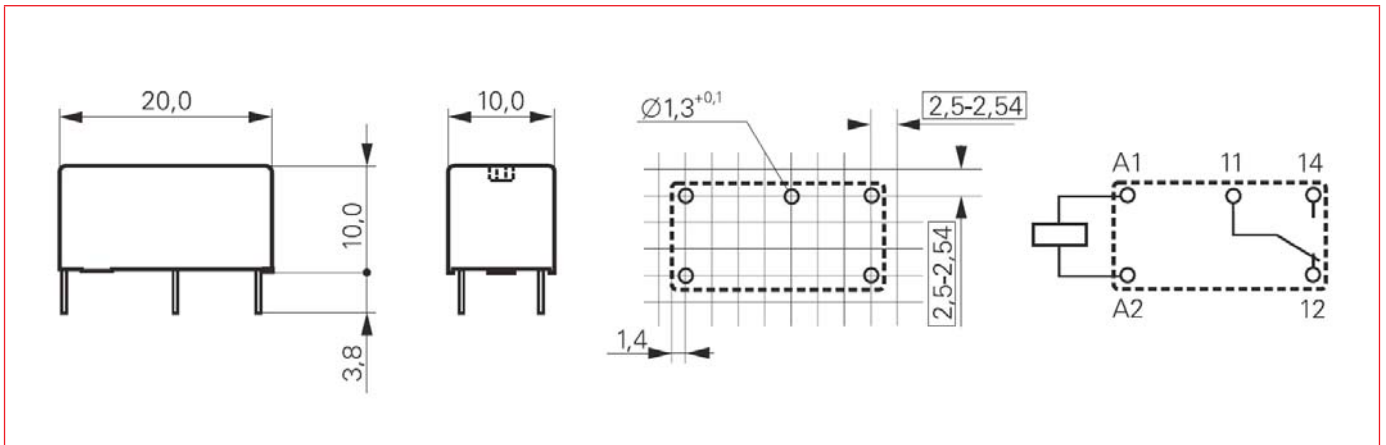


PE014024

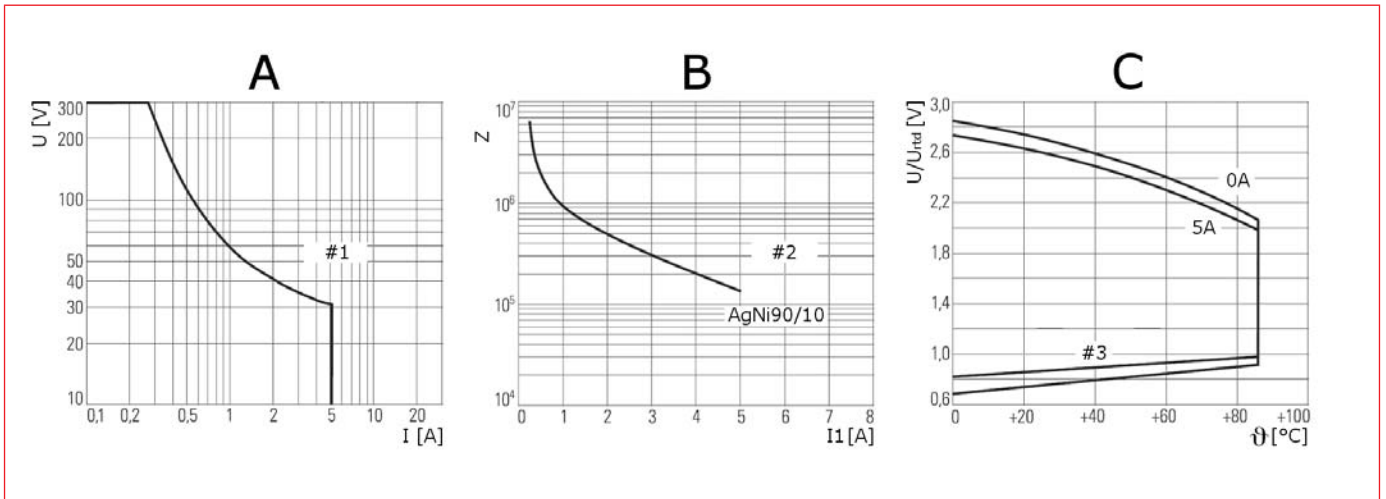
### Schrack-Info

- 1 Wechsler, 5A
- Spule 5 bis 24V DC
- 2,5mm Pinning
- Geringe Höhe von 10mm
- Nennspulenleistung: 200mW
- Kadmiumfreier Kontaktwerkstoff
- Umgebungstemperatur 85°C
- Für industrielle Elektronik, batteriebetriebene Geräte

### Abmessungen (mm)



### Schaltvermögen, elektrische Lebensdauer & Betriebsspannungsbereich



### Schaltvermögen, elektrische Lebensdauer & Betriebsspannungsbereich

<b>A</b>	Ausschaltvermögen DC
<b>B</b>	Elektrische Lebensdauer
<b>C</b>	Spulen Betriebsspannung DC
<b>#1</b>	Ohmsche Last
<b>#2</b>	250V AC ohmsche Last
<b>#3</b>	$U_{red}$ Nennspulenspannung
<b>I</b>	Gleichstrom in [A]
<b>I1</b>	Schaltstrom [A]
<b>U</b>	Gleichspannung in [V]
<b>U/U<sub>red</sub></b>	Spulenspannung in [V]
<b>Z</b>	Zyklen
<b>θ</b>	Umgebungstemperatur in [°C]

## Printrelais Schrack, Serie PE

### Technische Daten

#### KONTAKTDATEN




Kontaktanzahl und Art		1 Wechsler
Nennstrom		5A
Nennspannung/ max. Schaltspannung AC		250/400V
Max. Schaltleistung AC		1250VA
Kontaktwerkstoff		AgNi 90/10
Arbeitsfrequenz	Mit Last	360 Schaltspiele/h
	Ohne Last	72000 Schaltspiele/h
Ansprech-/ Auslösezeit		typ. 8/8ms
Prellzeit		typ. 4/6ms

#### SPULENDATEN

Arbeitsbereich nach IEC61810		2
------------------------------	--	---

#### ISOLATIONS DATEN

Spannungsfestigkeit	Offene Kontakte	1000V <sub>eff</sub>
	Kontakt und Spule	4000V <sub>eff</sub>
Isolationswiderstand	Offener Kontakt	>10x10 <sup>9</sup> Ω
	Spulenkontakt	
Freiraum/ Kriechstrecke	Kontakt und Spule	≥3,2/4mm
Umgebungstemperatur		-40...+85 °C

BEZEICHNUNG	VERFÜGBAR	STORE	BEST. NR.
5V-DC, 1 Wechsler, 5A			<b>PE014005</b>
12V-DC, 1 Wechsler, 5A			<b>PE014012</b>
24V-DC, 1 Wechsler, 5A			<b>PE014024</b>

