

■ Datenblatt: Anschlussblock, 4-polig, 125A, je Pol: zu 1x35mm², ab 10x16mm²



IKB04035

■ SCHRACK-INFO

Artikelbezeichnung: Anschlussblock, 4-polig,
125A, je Pol: zu 1x35mm², ab 10x16mm²

■ Montagehinweise

Montage auf Hutschiene und Montageplatte. Zeiter-
sparsnis bei der Verkabelung. Ca. 80% Platzersparnis.
Modularer Aufbau, mit mehreren Blöcken können 1 -
4 polige Systeme aufgebaut werden.

■ Technische Daten

| | Werkstoffe | Farbe |
|--|------------|--------------|
| Klemmenkörper | Messing | Blank |
| Gehäuse | PA66-V0 | grau |
| Deckel | PC-V2 | durchsichtig |
| Gewindestift mit Innensechskant | Stahl | Verzinkt |

■ Allgemeine Daten

| | |
|--------------------------------|---|
| Temperaturbeständigkeit | PA66 \varnothing 140°C / PC \varnothing 120°C |
| CTI-Wert der Isolierung | PA66 = 600V / PC = 300V |
| Vorschriften | IEC 60 947 -7 -1 |

■ Elektrische Daten

| | IEC |
|-----------------------------------|---|
| max. elektrische Belastung | 125A |
| max. Betriebsspannung | 690V |
| Schutzklasse | IP20 |
| Kurzschlussfestigkeit | I _{pk} 29kA / I _{cw} 1s 4,2kA |

■ Anschlussquerschnitte

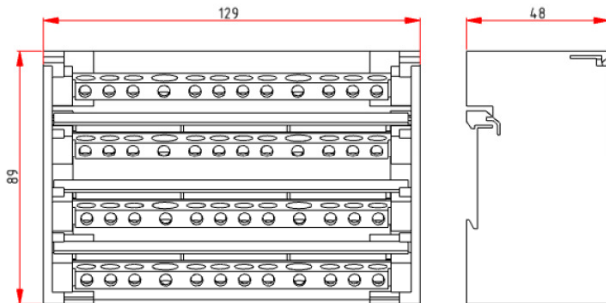
| | U - eindrahtig | K - feindrahtig (mit Aderendhülse) | Drehmoment |
|--------------------------|--|--|----------------------|
| | R - mehrdrahtig | F - feindrahtig (mit Aderendhülse) | |
| | Zugang | | |
| 2 x \varnothing 9mm | 10mm ² - 35mm ² 8 AWG - 2 AWG | 10mm ² - 25mm ² 8 AWG - 4 AWG | 1,5Nm 13.2 lbf.in |
| | Abgang | | |
| 10 x \varnothing 6,8mm | 2,5mm ² - 16mm ² 14 AWG - 4 AWG | | 1,5Nm 13.2 lbf.in |

■ Zulassung und Kennzeichen

Die Produkte sind CE-Konform und entsprechen den
RoHS Richtlinie der EG.

■ Datenblatt: Anschlussblock, 4-polig, 125A, je Pol: zu 1x35mm², ab 10x16mm²

■ Maßzeichnung



■ Modelle

| BEZEICHNUNG | BESTELLNUMMER |
|---|---------------|
| Anschlussblock, 4-polig, 125A, je Pol: zu 1x35mm ² , ab 10x16mm ² | IKB04035 |